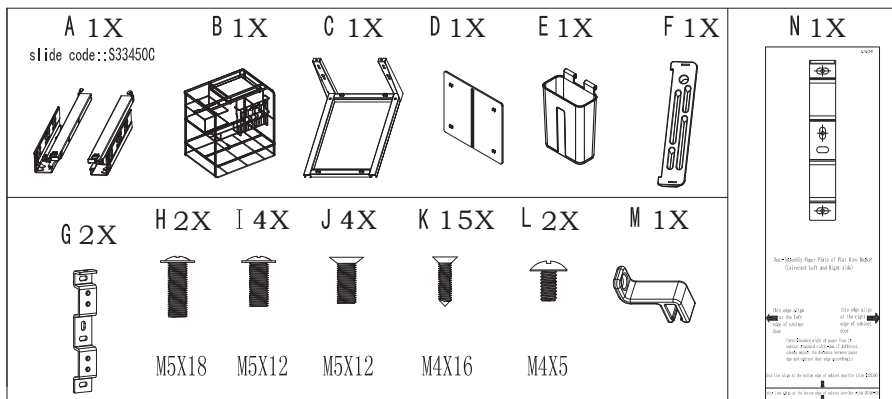


INSTRUKCJA MONTAŻU



WYMIARY KOSZA	SZEROKOŚĆ SZAFKI
364*460*495	400

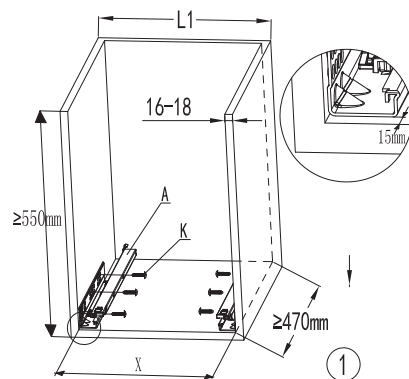
*Dopuszczalne obciążenie: 25kg



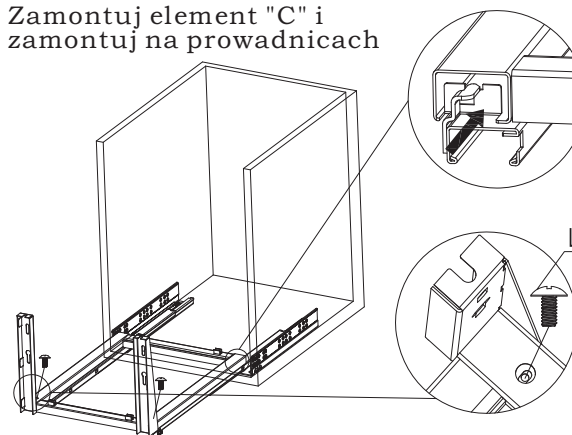
ELEMENTY GWINTOWANE NALEŻY PRZYKRĘCIĆ W MIEJSCACH WSKAZANYCH W INSTRUKCJI, A PRZED PRZYSTĄPIENIEM DO UŻYTKOWANIA ELEMENTU NALEŻY SPRAWDZIĆ POPRAWNOŚĆ ICH ZAMOCOWANIA

Montaż prowadnic

Szafka	400mm (L1)
X	364-368
Y	364
Z	325
L2	301

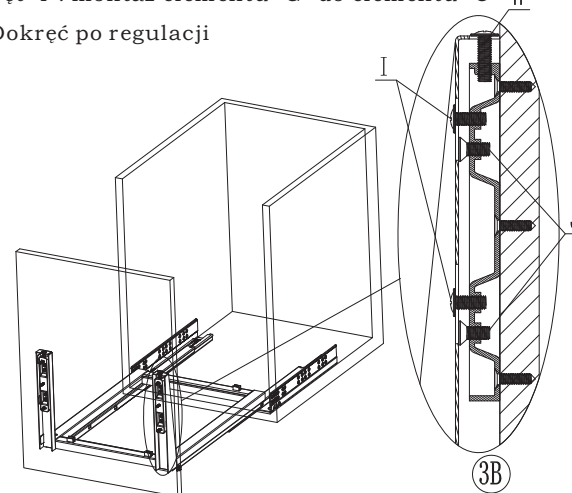


Zamontuj element "C" i zamontuj na prowadnicach

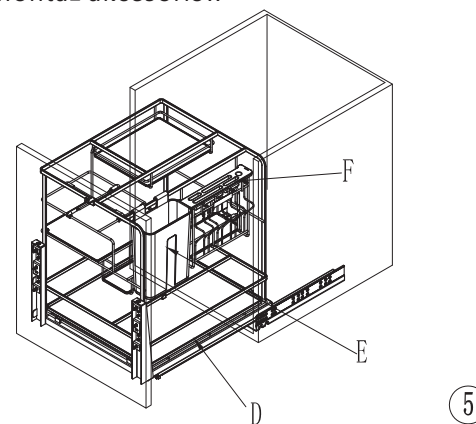
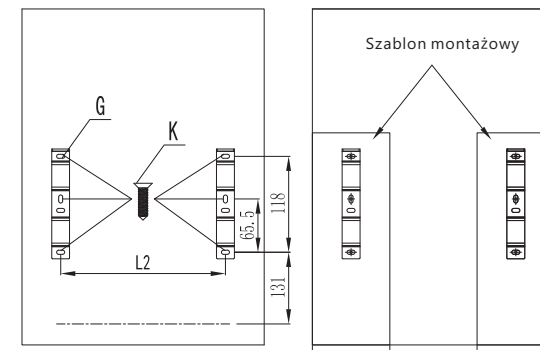


3B) Montaż frontu

1. Zamontuj element "C" do frontu i wyreguluj:
wkret "H": regulacja wysokości
wkret "J": regulacja w pionie
wkret "I": montaż elementu "G" do elementu "C" H
2. Dokręć po regulacji



(5) Montaż akcesoriów

Montaż frontu
Do montażu elementu "G" użyj załączonego szablonu

(4) Montaż kosza

1. Zamontuj kosz na elemencie "C"
2. Połącz kosz z frontem przy pomocy elementu "M"

