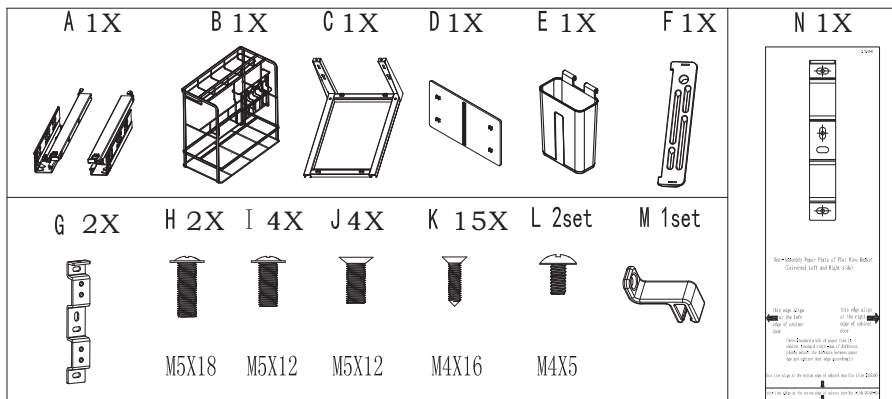


INSTRUKCJA MONTAŻU



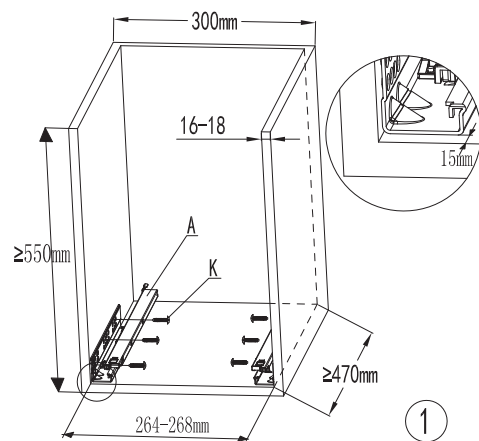
WYMIARY KOSZA	SZEROKOŚĆ SZAFKI
264*460*495	300

*Dopuszczalne obciążenie: 25kg

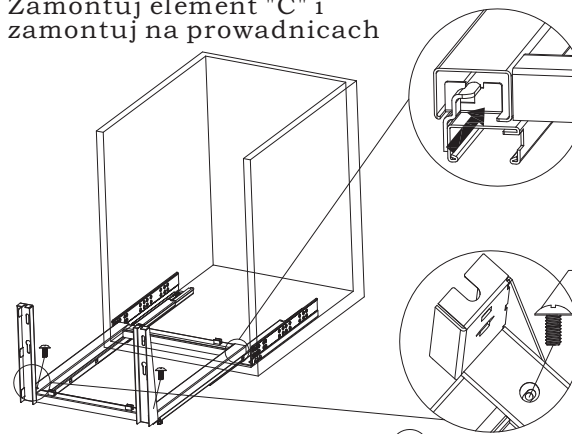


ELEMENTY GWINTOWANE NALEŻY PRZYKRĘCIĆ W MIEJSCACH WSKAZANYCH W INSTRUKCJI, A PRZED PRZYSTĄPIENIEM DO UŻYTKOWANIA ELEMENTU NALEŻY SPRAWDZIĆ POPRAWNOŚĆ ICH ZAMOCOWANIA

Montaż prowadnic

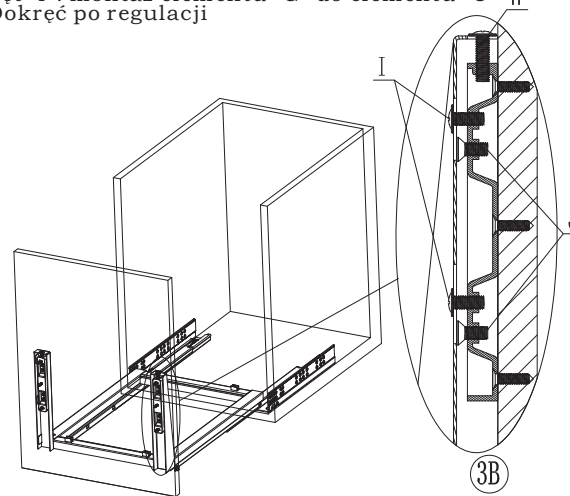


Zamontuj element "C" i zamontuj na prowadnicach

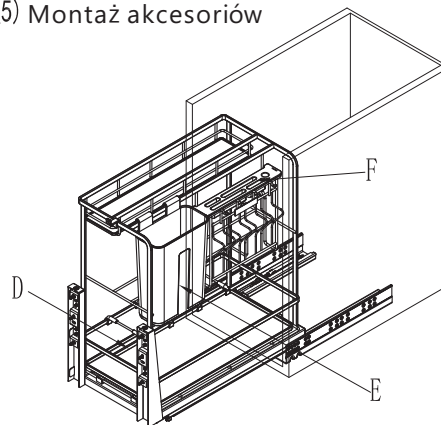
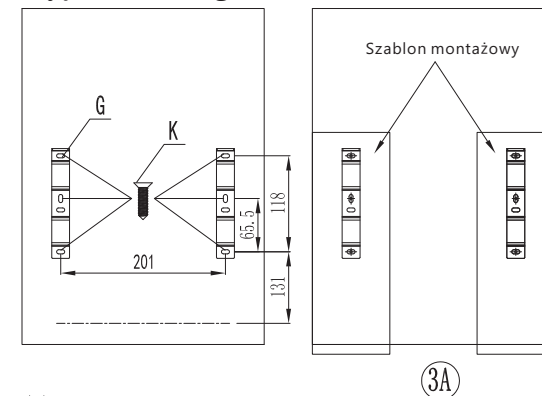


3B) Montaż frontu

1. Zamontuj element "C" do frontu i wyreguluj: wkręt "H": regulacja wysokości wkręt "J": regulacja w pionie wkręt "I": montaż elementu "G" do elementu "C" H
2. Dokręć po regulacji



(5) Montaż akcesoriów

Montaż frontu
Do montażu elementu "G"
użyj załączonego szablonu

(4) Montaż kosza

1. Zamontuj kosz na elemencie "C"
2. Połącz kosz z frontem przy pomocy elementu "M"

