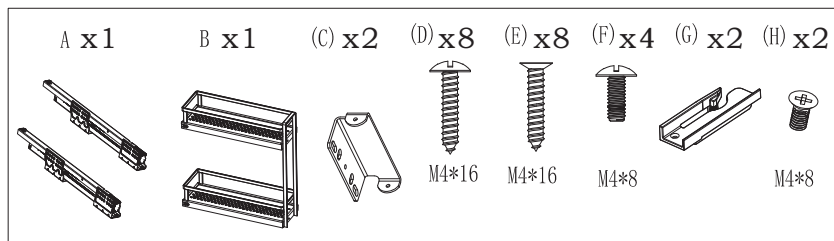


INSTRUKCJA MONTAŻU

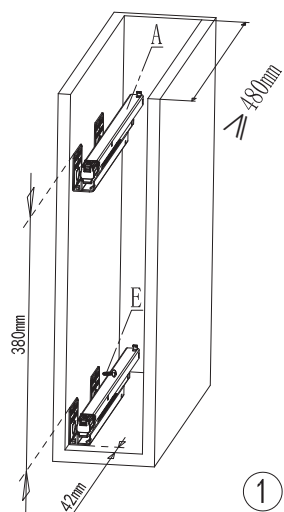


ELEMENTY GWINTOWANE NALEŻY PRZYKRECIĆ W MIEJSCACH WSKAZANYCH W INSTRUKCJI, A PRZED PRZYSTĄPIENIEM DO UŻYTKOWANIA ELEMENTU NALEŻY SPRAWDZIĆ POPRAWNOŚĆ ICH ZAMOCOWANIA

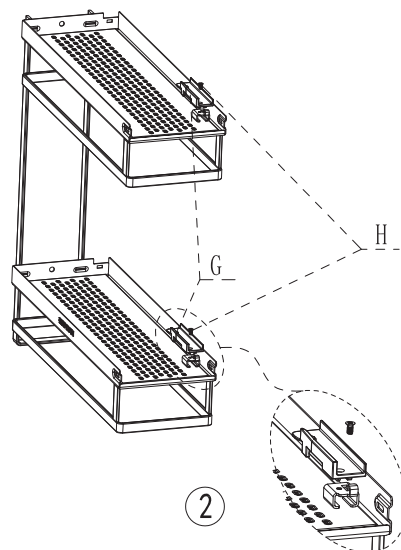
WYMIARY szer*gi*wys (mm)	SZEROKOŚĆ SZAFKI
100*450*480	150

* Dopuszczalne obciążenie: 30kg

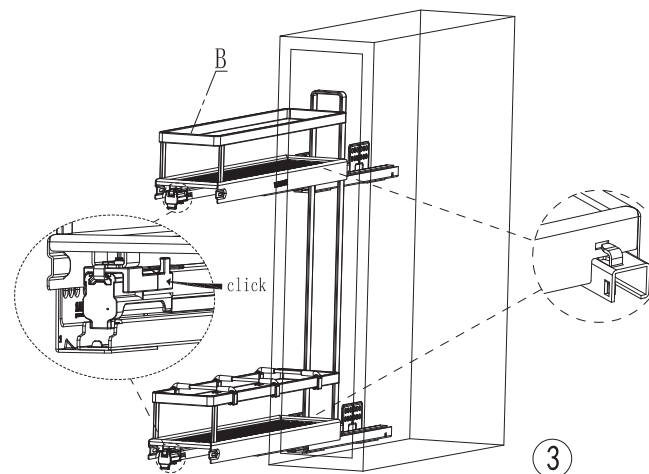
(1) Montaż prowadnic



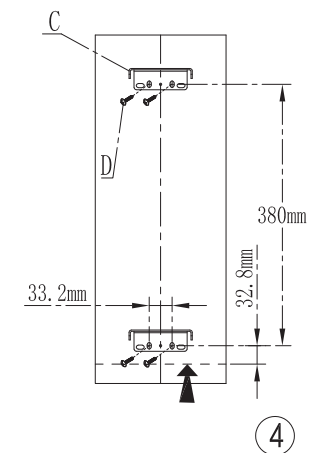
(2) Montaż elementu "G"



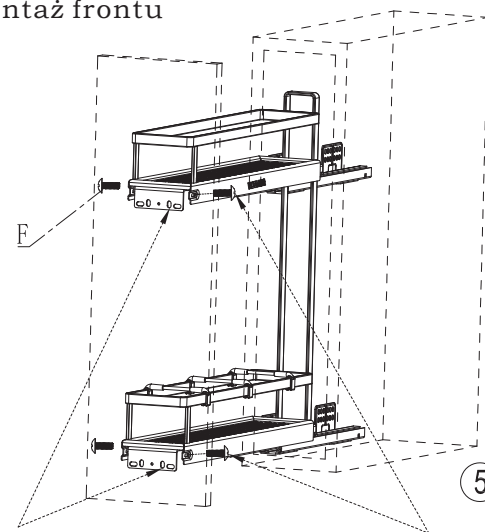
(3) Zamontuj kosz na prowadnicach



(4) Zamontuj element "C" na froncie



(5) Montaż frontu



Wyreguluj wysokość szafki przy pomocy wkrętu "D"

Wyreguluj front w pionie przy pomocy wkrętu "F"

