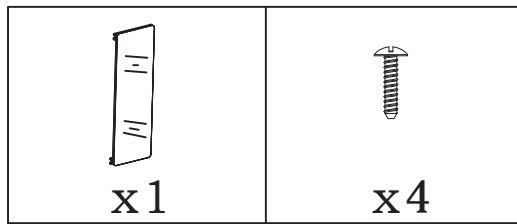


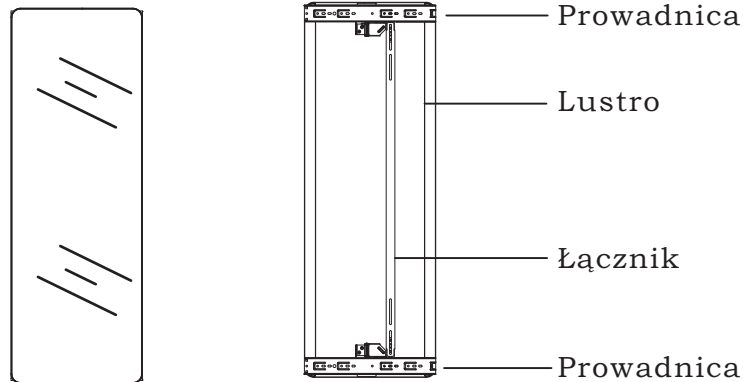
INSTRUKCJA MONTAŻU



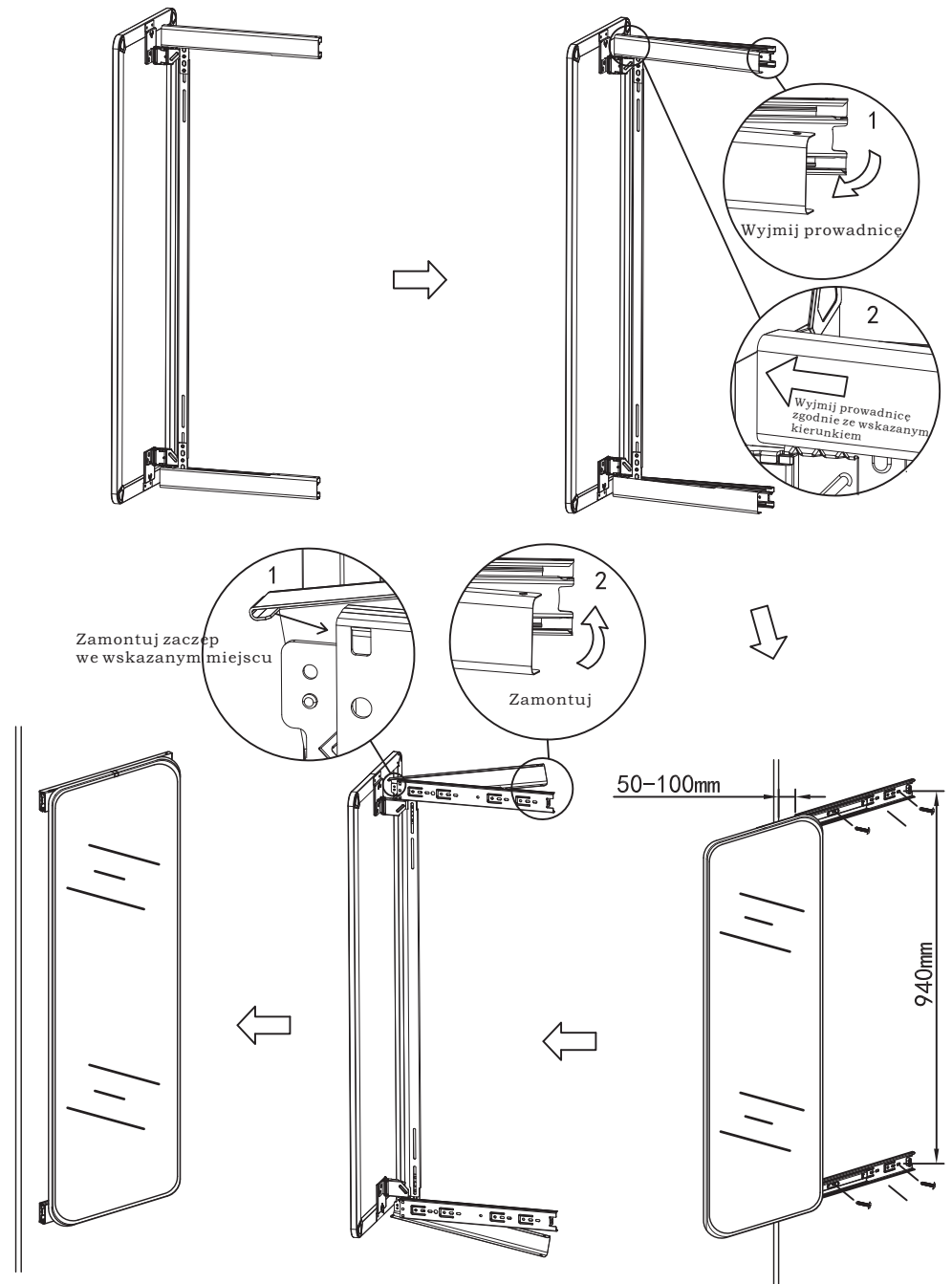
ELEMENTY GWINTOWANE NALEŻY PRZYKRĘCIĆ W MIEJSCACH WSKAZANYCH W INSTRUKCJI, A PRZED PRZYSTĄPIENIEM DO UŻYTKOWANIA ELEMENTU NALEŻY SPRAWDZIĆ POPRAWNOŚĆ ICH ZAMOCOWANIA

WYMIARY szer*gl*wys (mm)

42*350*1000



Kroki montażowe



zamontuj prowadnicę do boku szafy przy pomocy wkrętu "B"