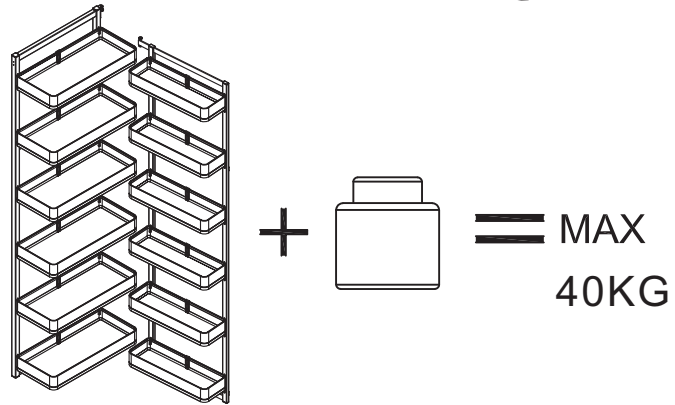
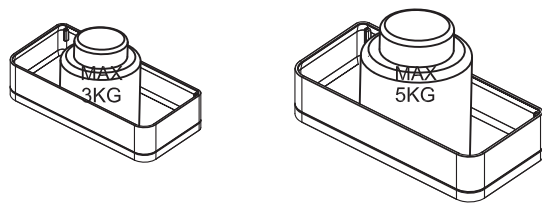
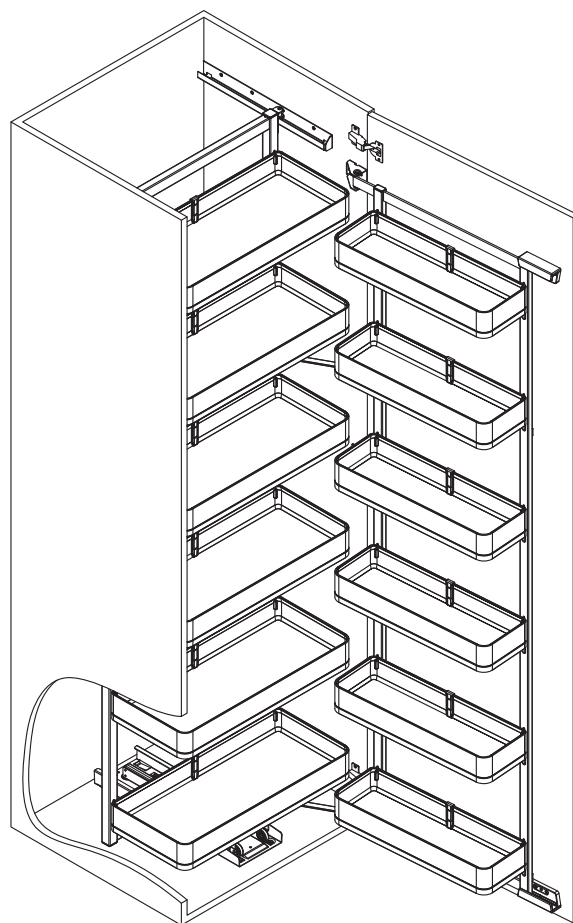


2020005B + 2020075A  
2020005C + 2020045

# INSTRUKCJA MONTAŻU

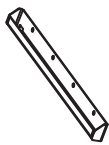
1X		1X	
1X		1X	
2X		1X	
1X		2X	
2X		2X	
2X		2X	
1X		1X	
10X		1X	2X
6X	8X	1X	2X
M4*20	M4*16		M4*14



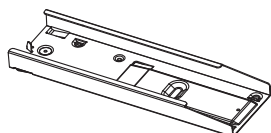
ELEMENTY GWINTOWANE NALEŻY PRZYKRĘCIĆ W MIEJSCACH WSKAZANYCH W INSTRUKCJI, A PRZED PRZYSTĄPIENIEM DO UŻYTKOWANIA ELEMENTU NALEŻY SPRAWDZIĆ POPRAWNOŚĆ ICH ZAMOCOWANIA

**1**

1X



1X



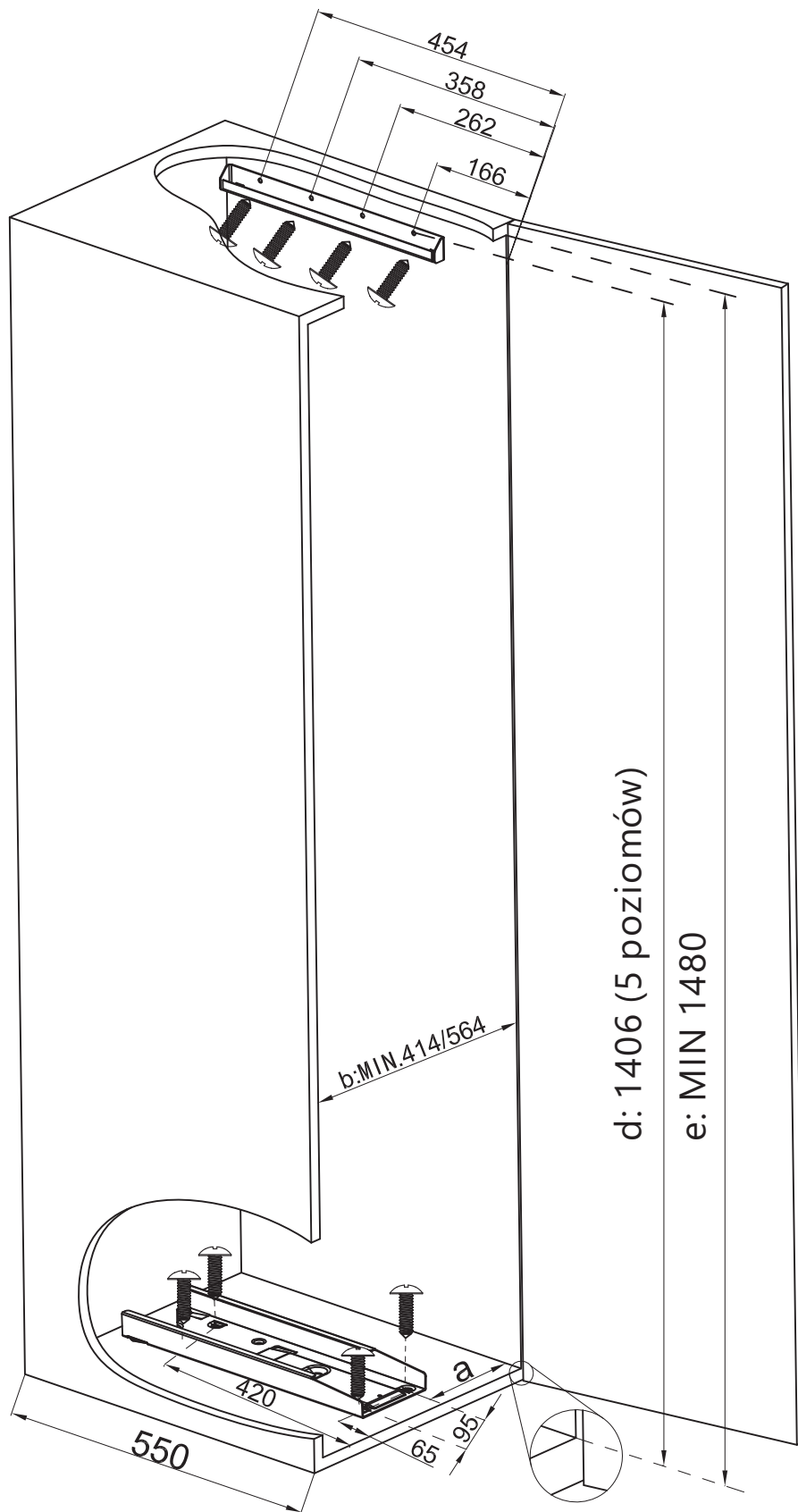
8X



M4\*16

5 poziomów

d	e
1406	1480

szerokość  
szafki**a**

600mm

242.5

szerokość  
szafki**b**

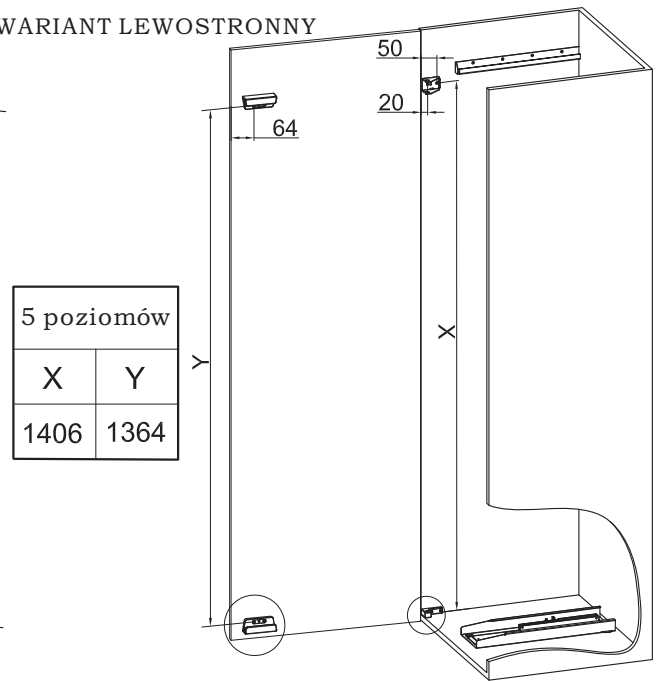
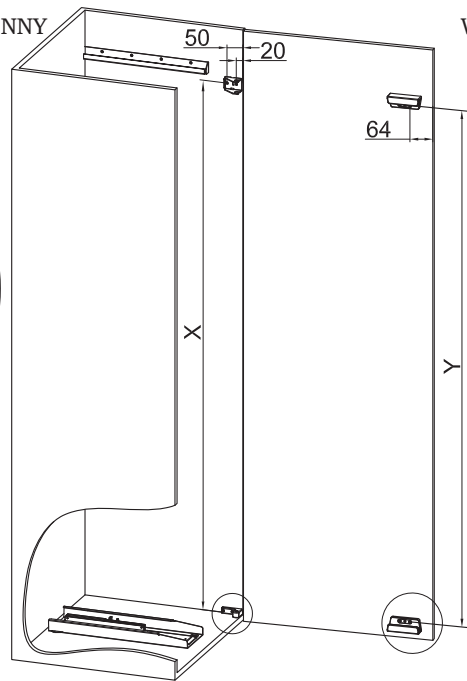
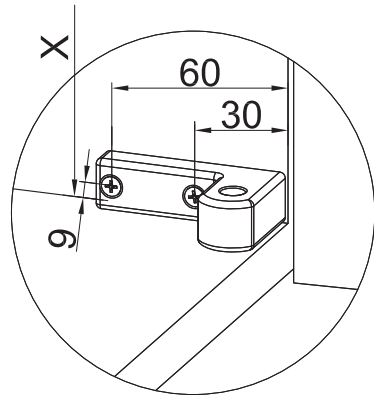
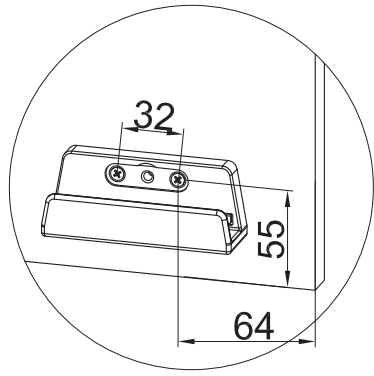
600mm

MIN 564

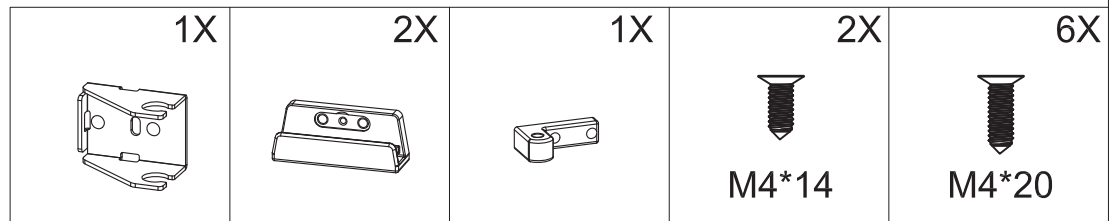
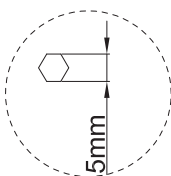
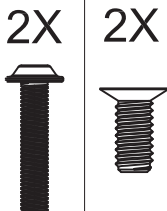
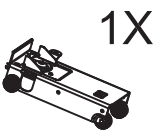
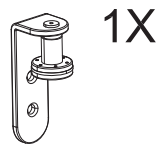
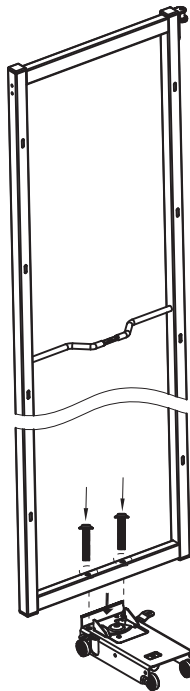
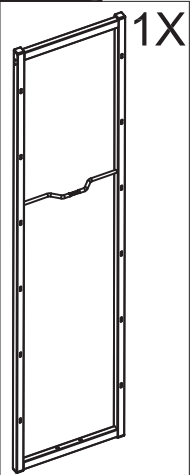
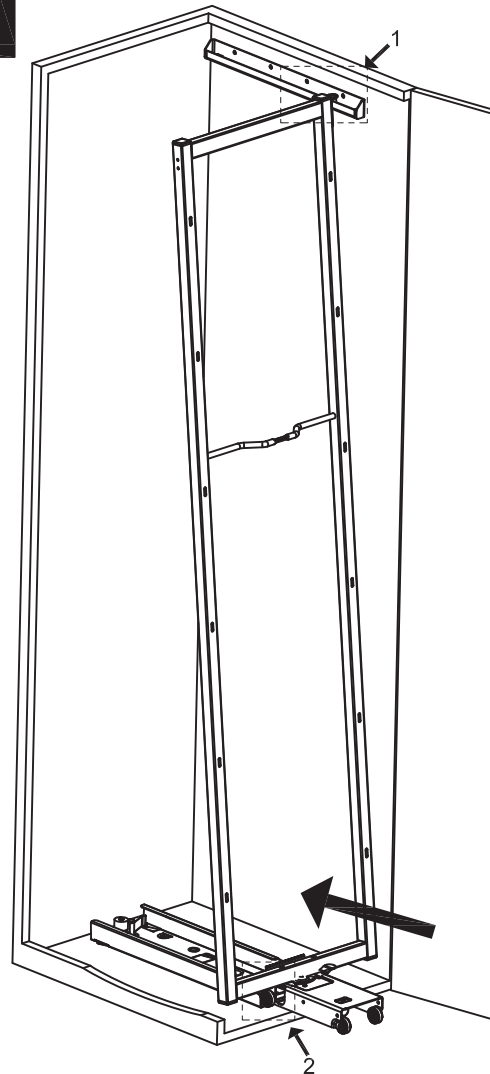
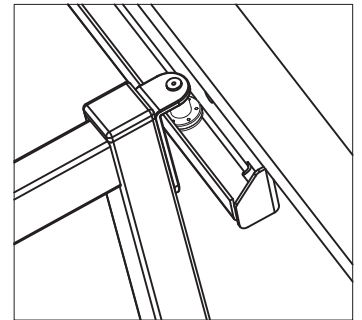
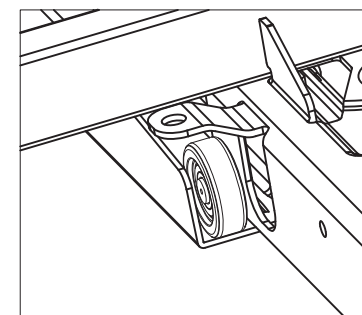
**2**

WARIANT PRAWOSTRONNY

WARIANT LEWOSTRONNY



5 poziomów	
X	Y
1406	1364

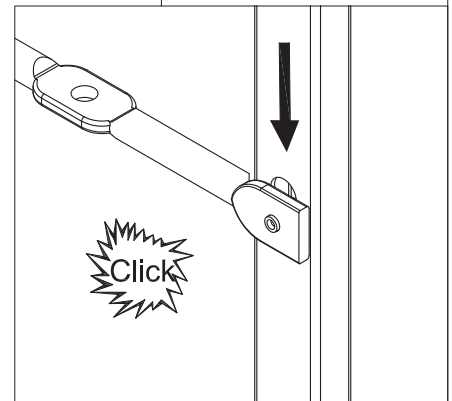
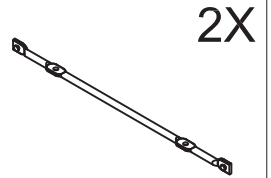
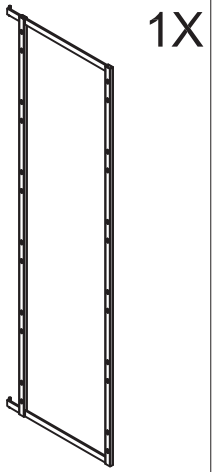
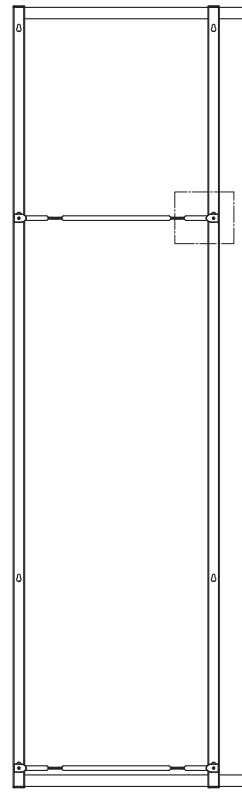
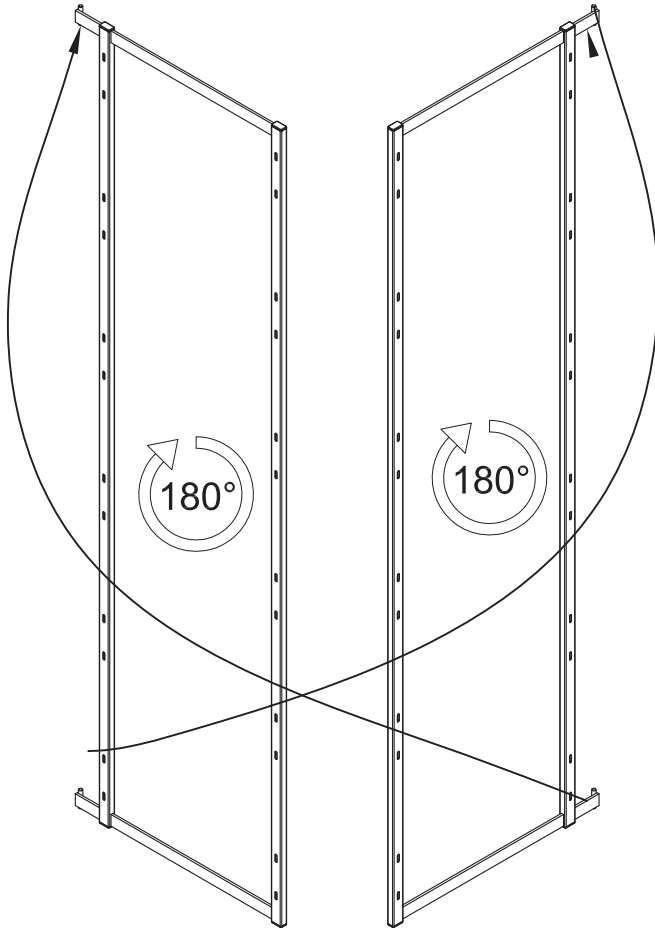
**3****4****4.1****5.1**

**5**

ABY UZYSKAĆ WARIANT LEWO- LUB PRAWOSTRONNY NALEŻY  
OBRÓCIĆ RAMĘ O 180st. JAK PONIŻEJ

WARIANT PRAWOSTRONNY

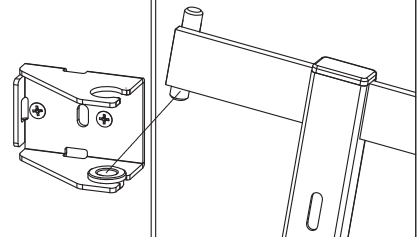
WARIANT LEWOSTRONNY

**6**

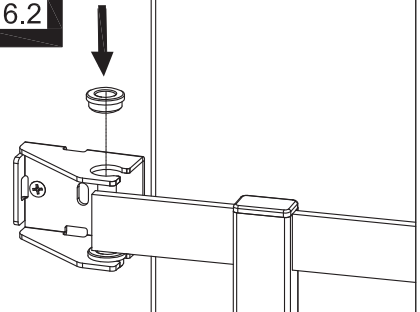
2X



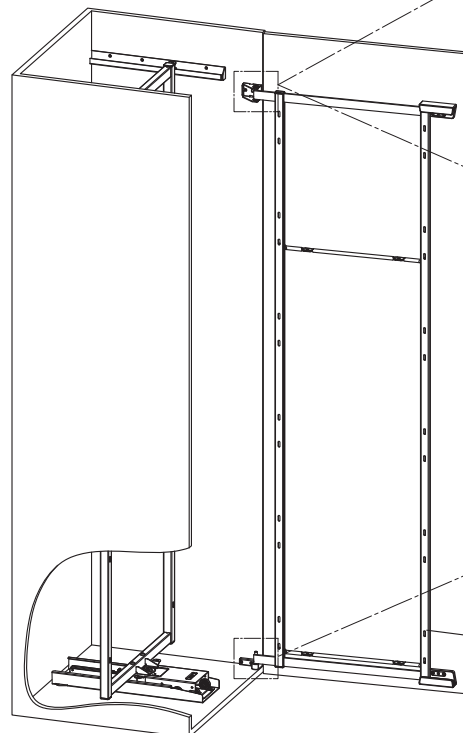
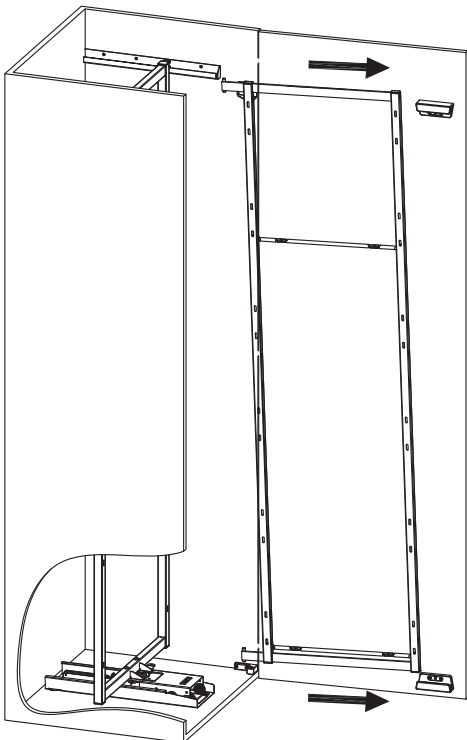
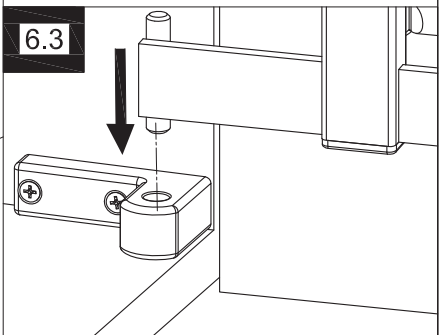
6.1

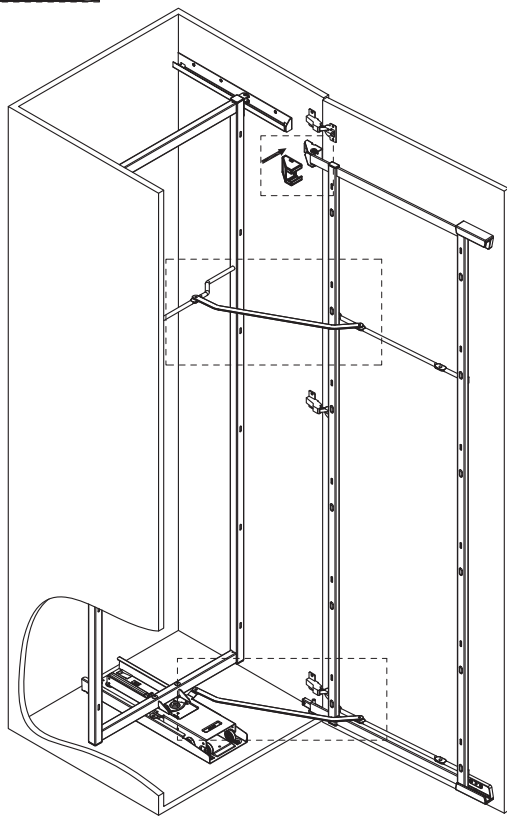


6.2

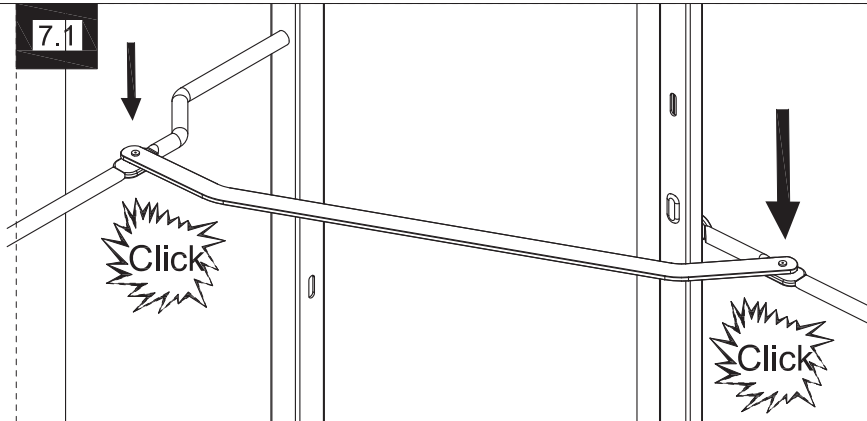
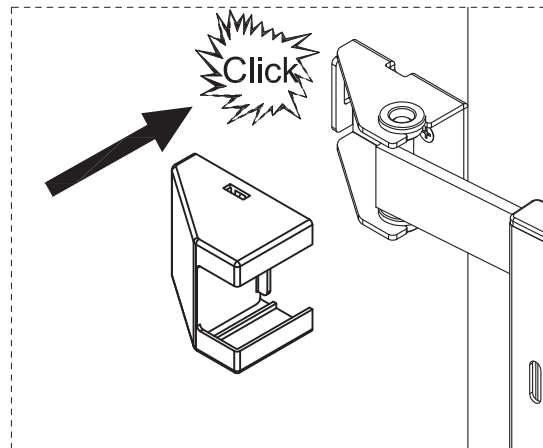
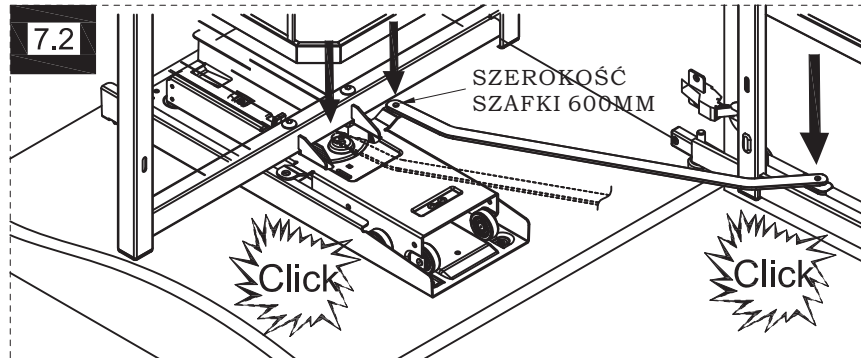
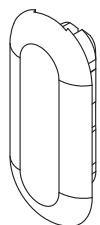
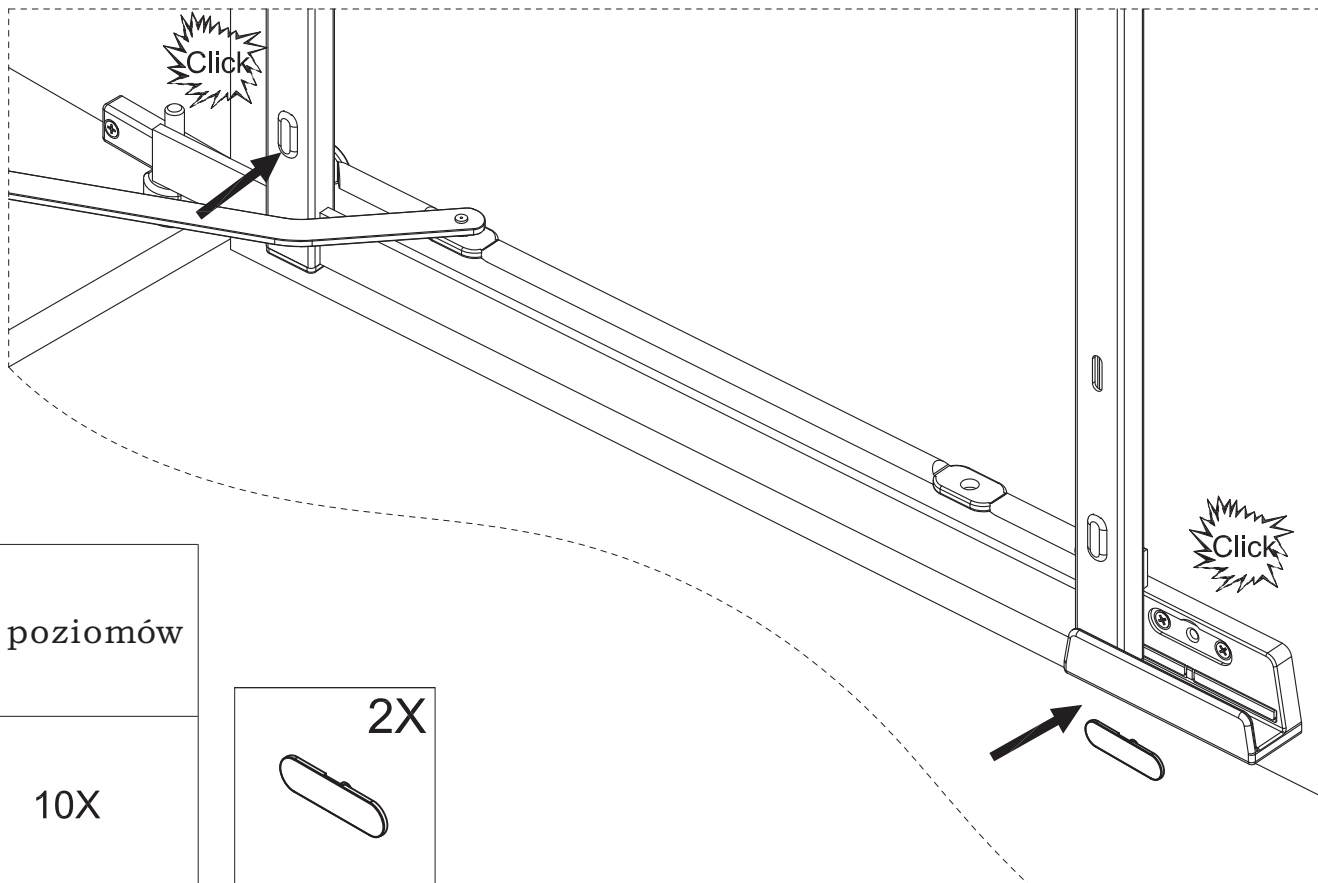


6.3



**7**

MONTAŻ PRAWOSTRONNY  
(Dla wariantu lewostronnego należy zastosować odbicie lustrzane)

**7.1****7.2****2X****1X****8****5 poziomów****10X****2X**