

INSTRUKCJA MONTAŻU

SZCZEGÓŁY PRODUKTU

SZEROKOŚĆ SZAFKI	WYMIARY szer*gl*wys (mm)	liczba koszy
300	240*480*(1430-1730)	5

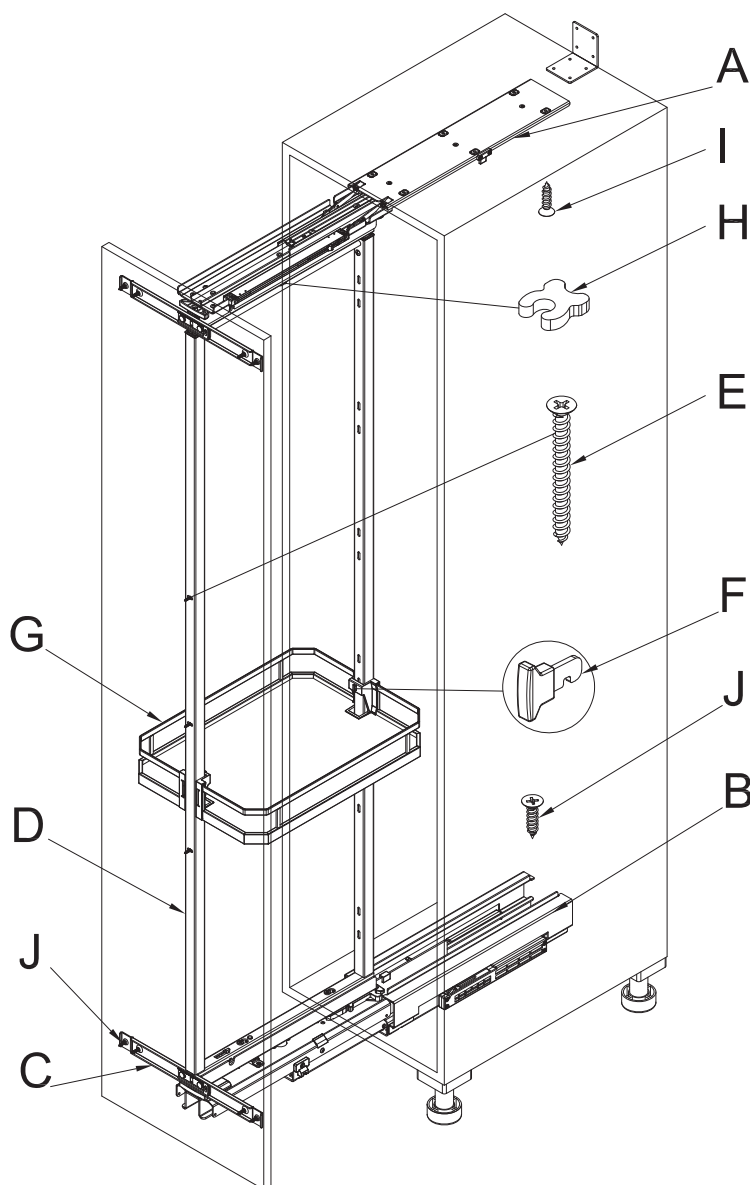
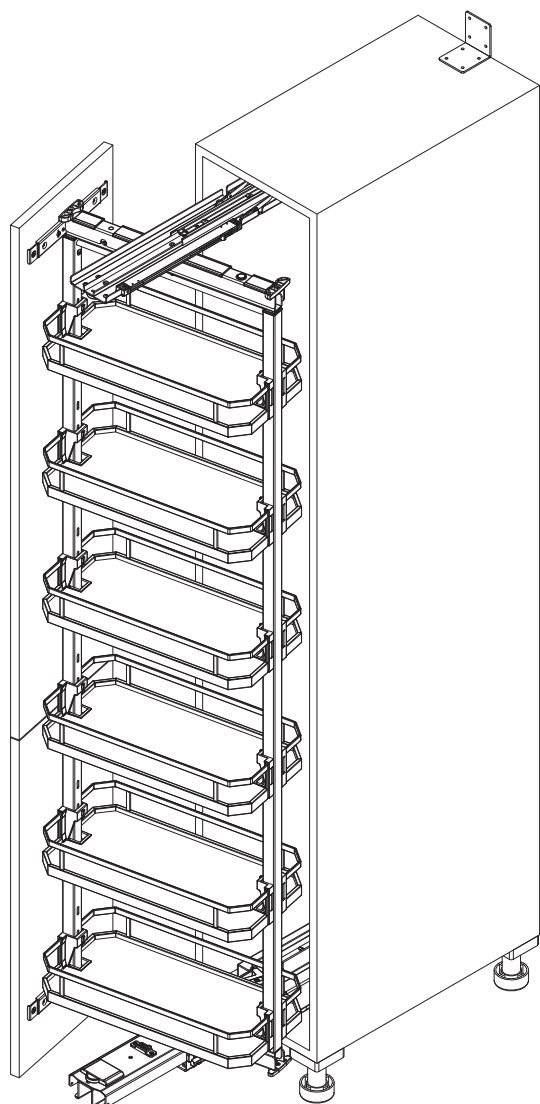
SZEROKOŚĆ SZAFKI	WYMIARY szer*gl*wys (mm)	liczba koszy
400	340*480*(1430-1730)	5

AKCESORIA:

- A、 GÓRNA PROWADNICA
- B、 DOLNA PROWADNICA
- C、 MOCOWANIE FRONTU (x2)
- D、 RAMA
- E、 WKRETY ST4*40 (x3)
- F、 MOCOWANIE KOSZA DO RAMY (x10)
- G、 KOSZE (x5)
- H、 WAHADŁO
- I、 WKREŚ ST4*16 (x6)
- J、 WKREŚ ST5*18 (x13)

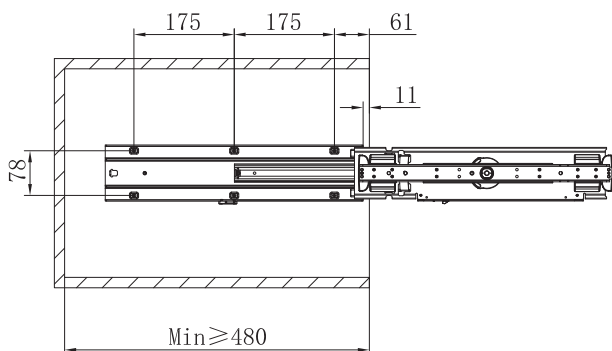


ELEMENTY GWINTOWANE NALEŻY PRZYKRĘCIĆ W MIEJSCACH WSKAZANYCH W INSTRUKCJI, A PRZED PRZYSTĄPIENIEM DO UŻYTKOWANIA ELEMENTU NALEŻY SPRAWDZIĆ POPRAWNOŚĆ ICH ZAMOCOWANIA

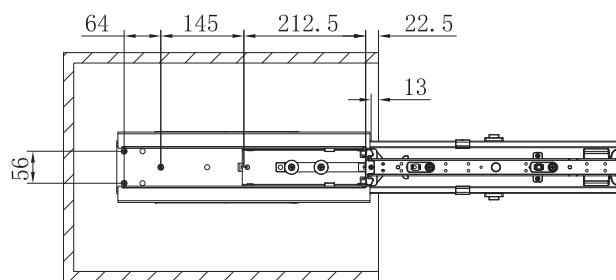


SPOSÓB MONTAŻU:

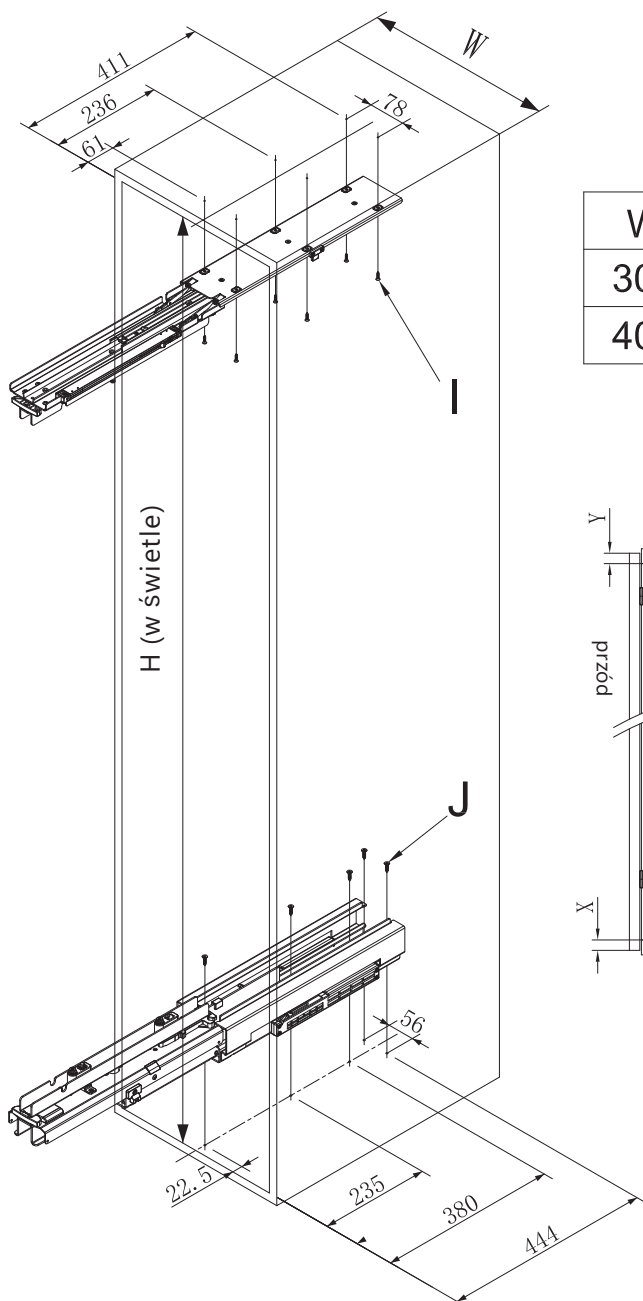
1. ZAMOCUJ GÓRNĄ PROWADNICĘ (A)
ZA POMOCĄ 6 WKRĘTÓW "I"



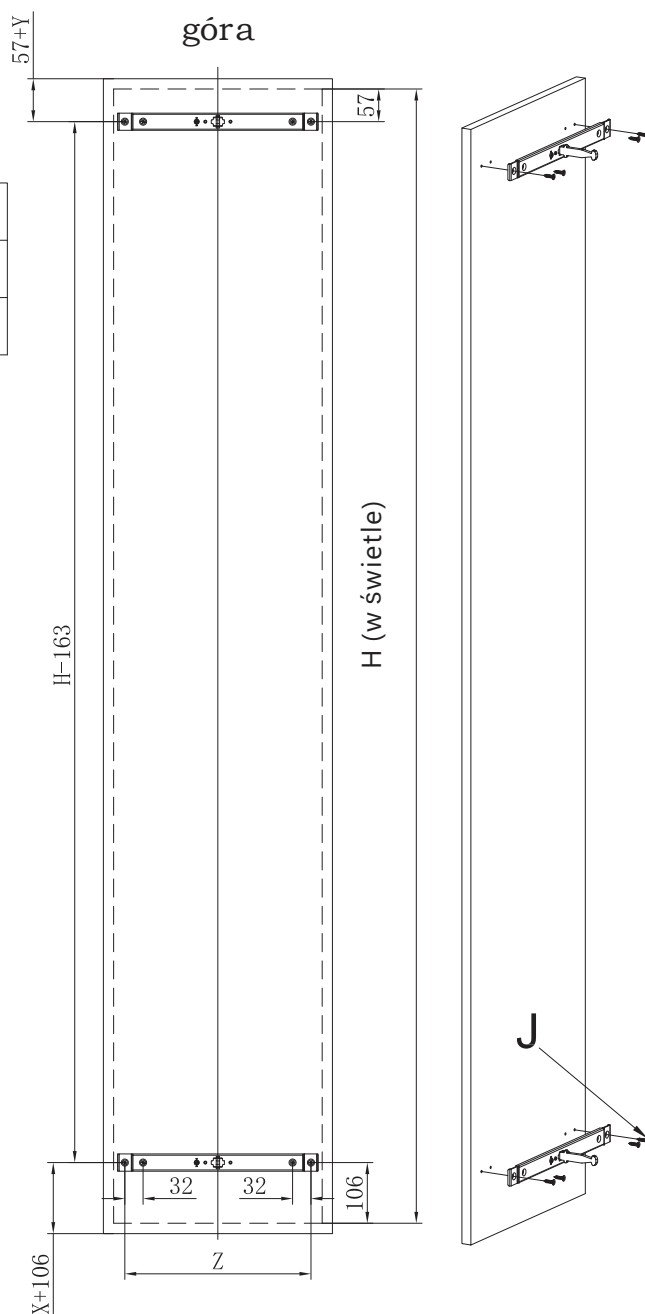
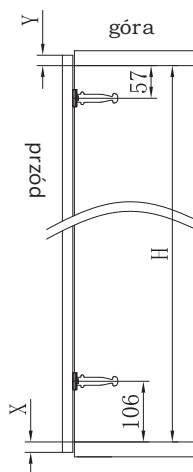
2. ZAMOCUJ DOLNĄ PROWADNICĘ (B)
ZA POMOCĄ 5 WKRĘTÓW "J"



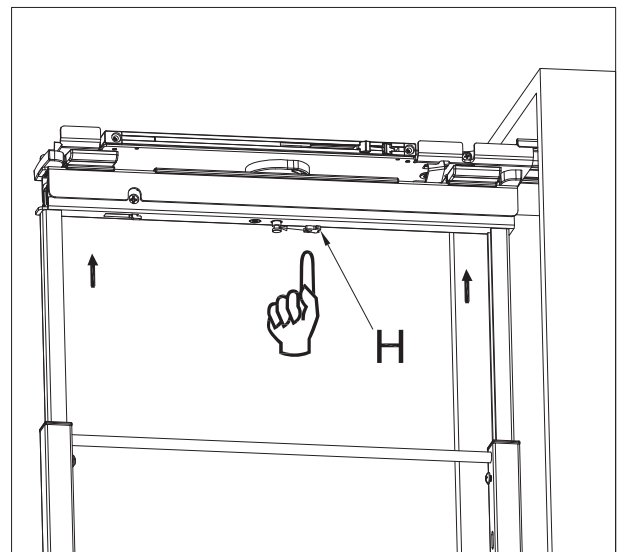
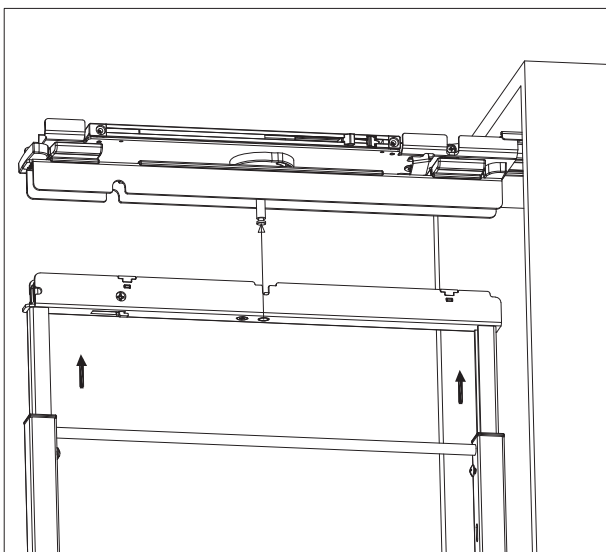
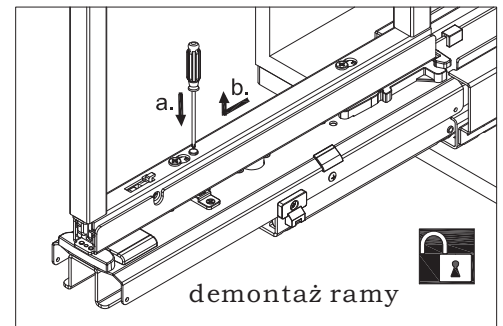
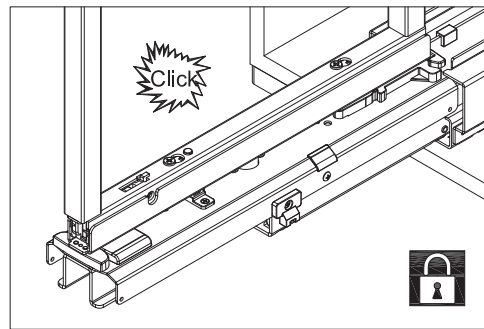
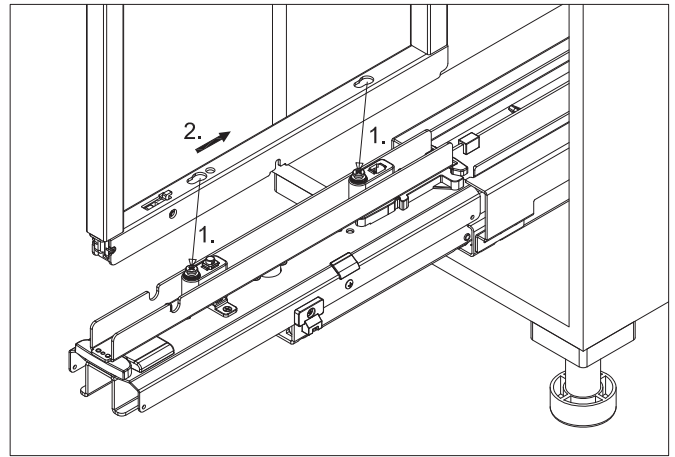
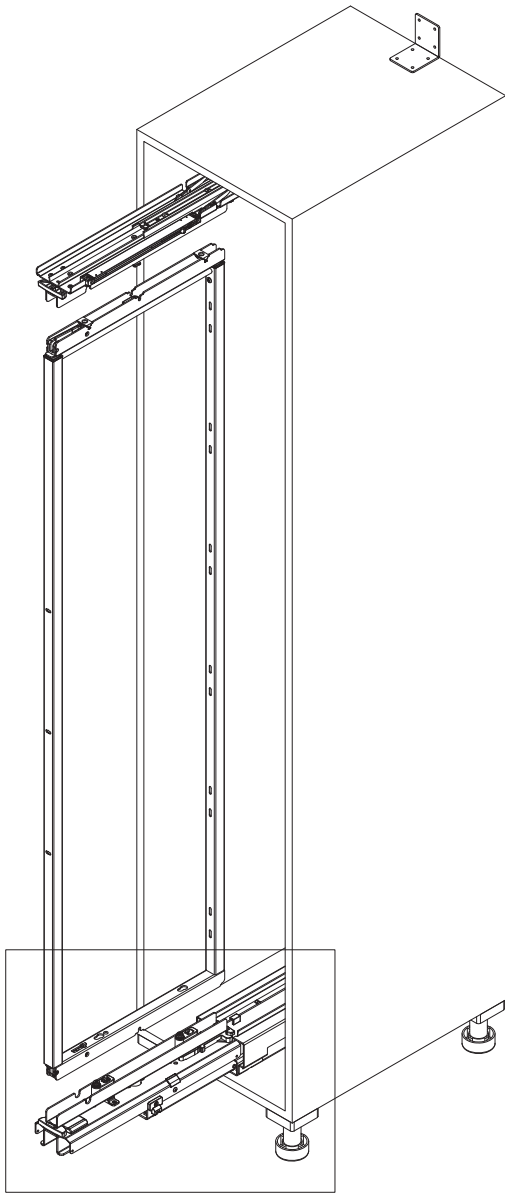
3. PRZYKRĘĆ MOCOWANIA FRONTU (C)
ZA POMOCĄ 8 WKRĘTÓW "J"



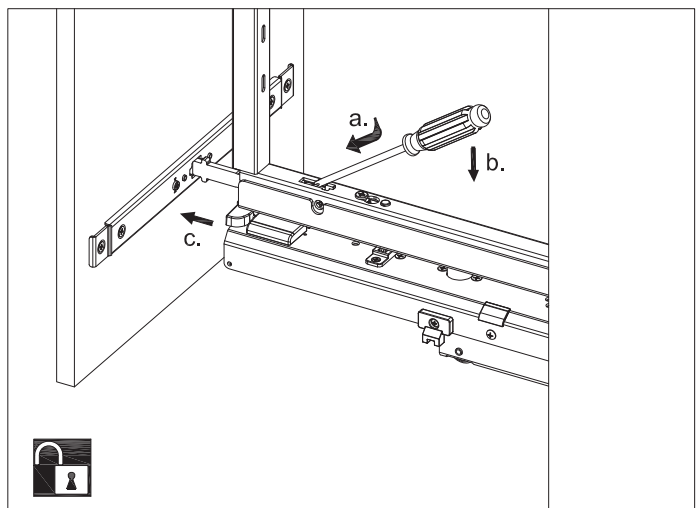
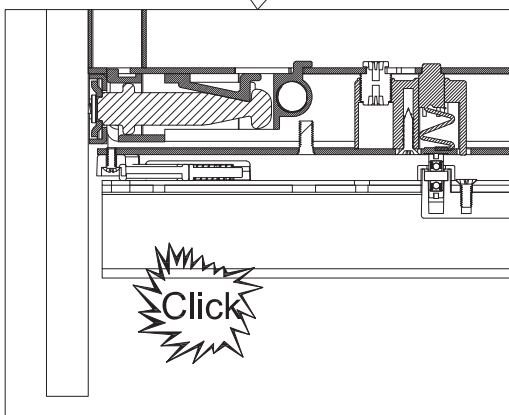
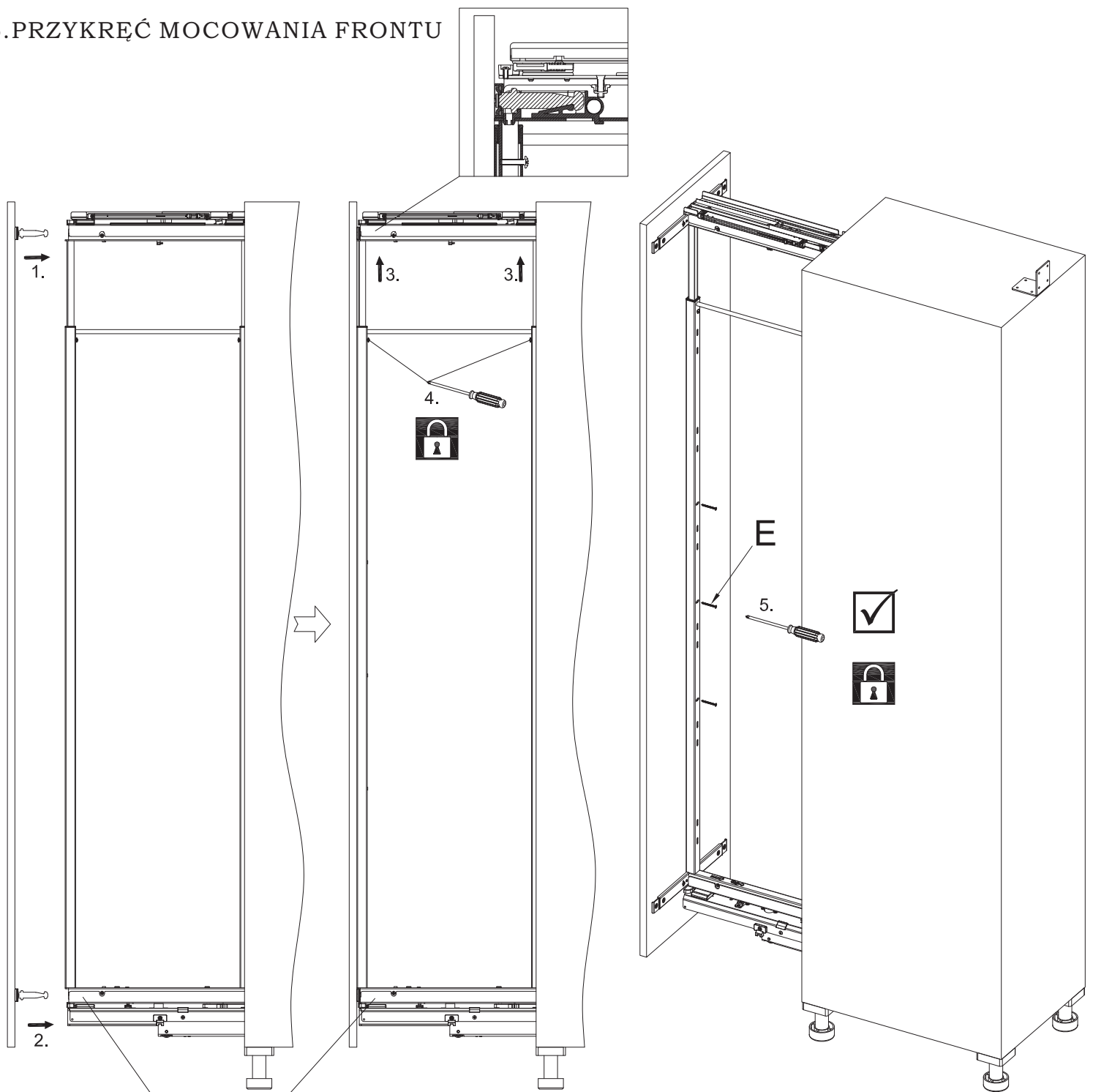
W	Z
300	225
400	325



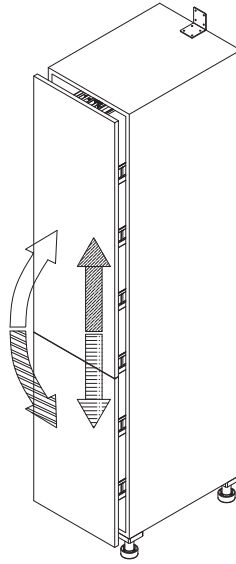
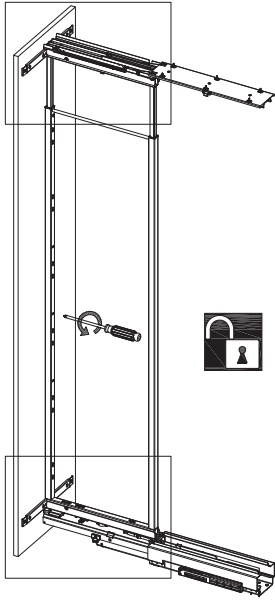
4. ZAMONTUJ RAMĘ (D)



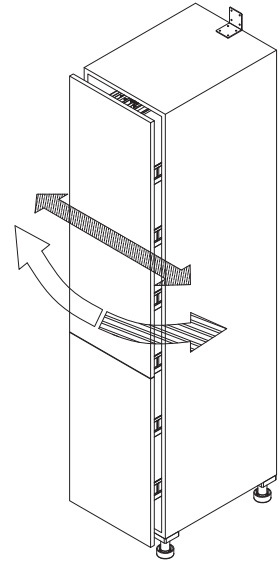
5. PRZYKRĘĆ MOCOWANIA FRONTU



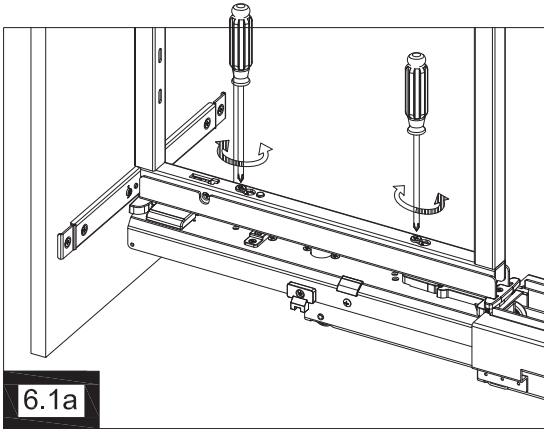
6. WYREGULUJ FRONT



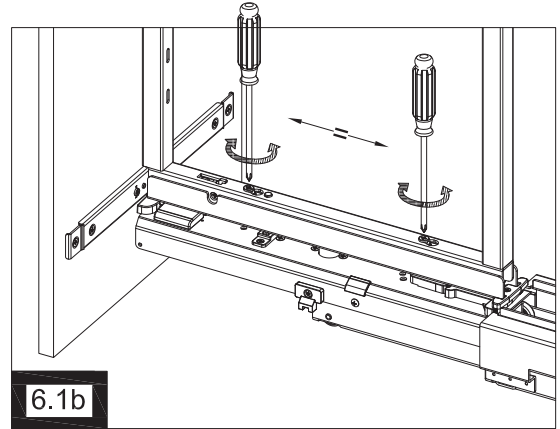
6.1



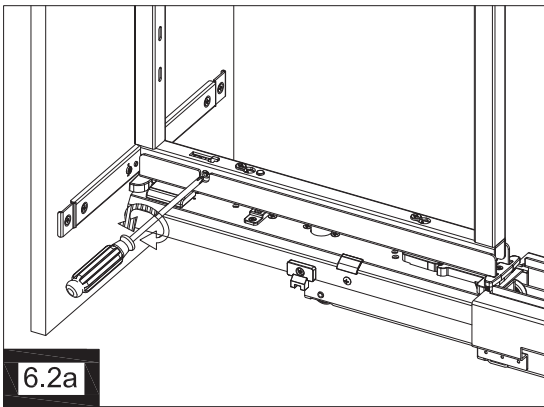
6.2



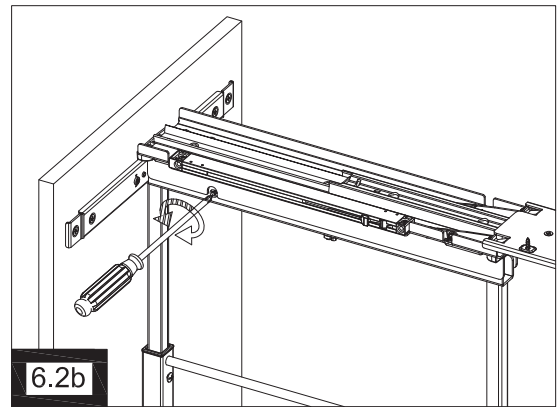
6.1a



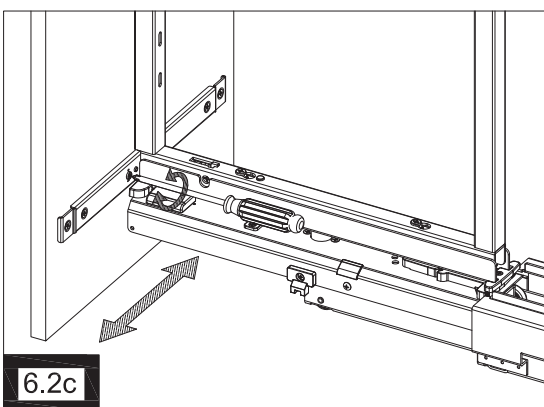
6.1b



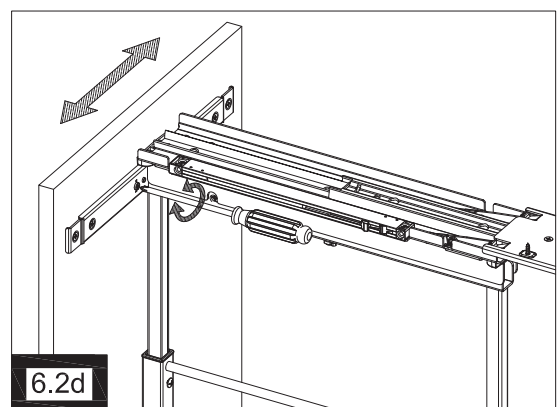
6.2a



6.2b

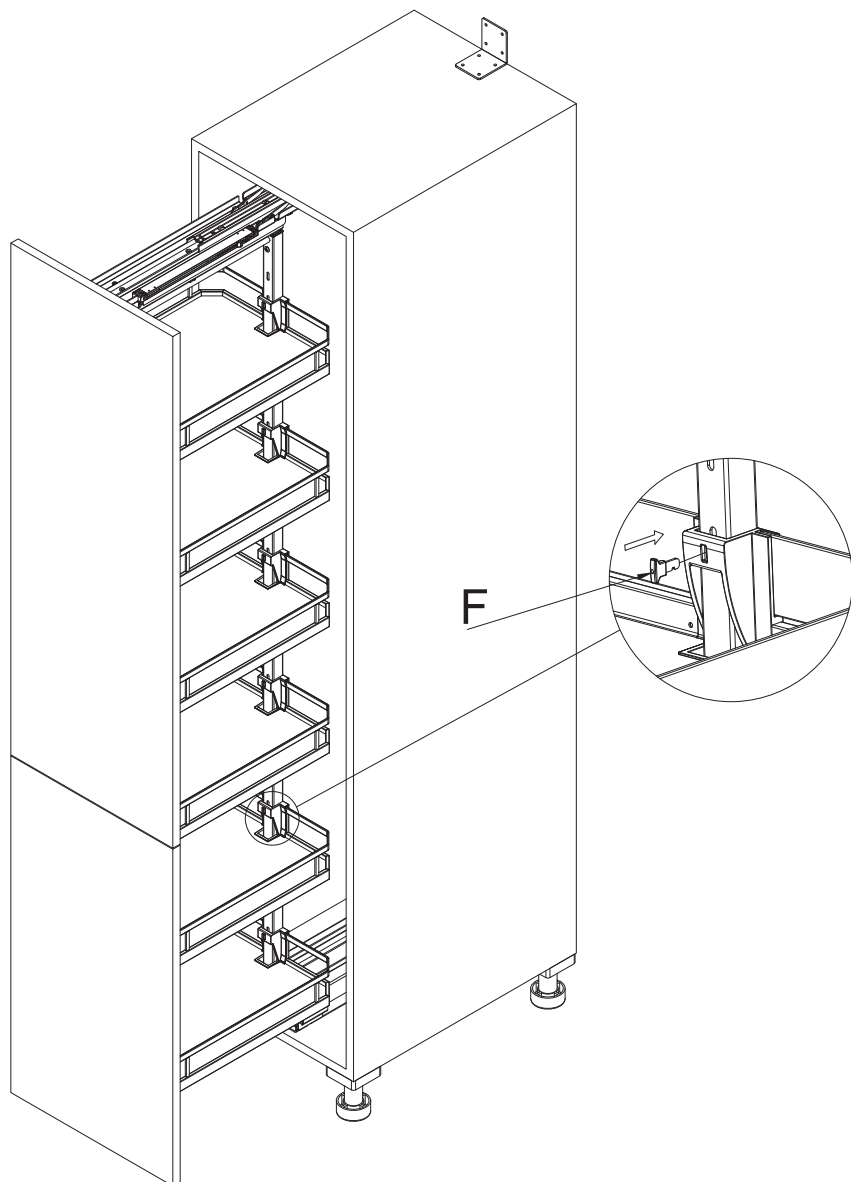


6.2c

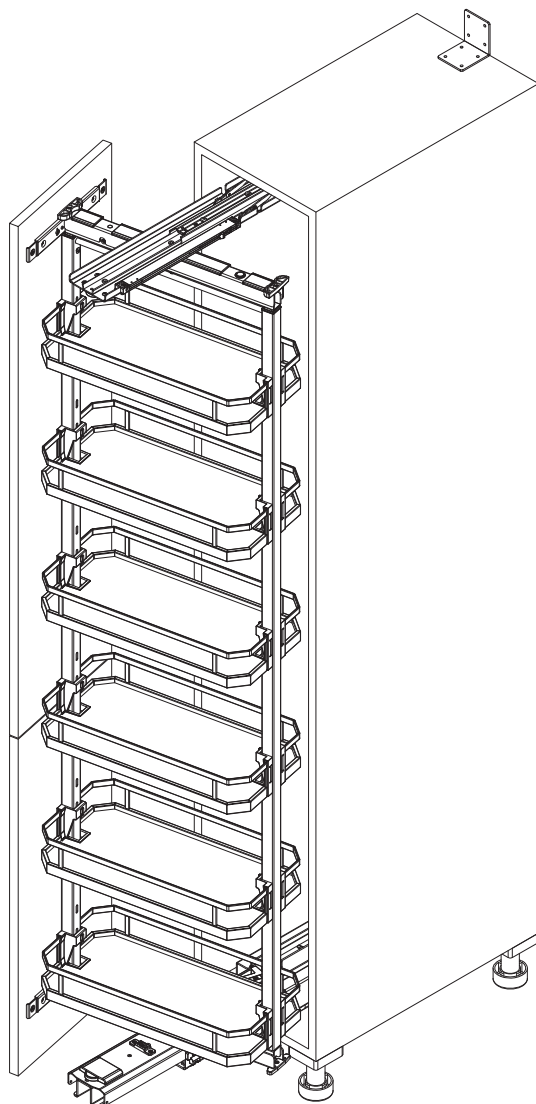


6.2d

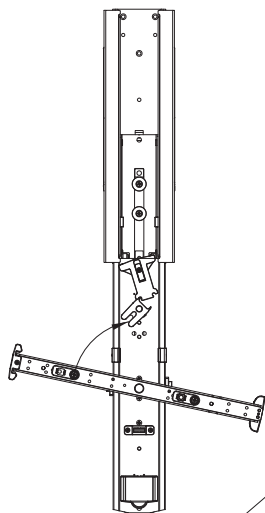
7. ZAMONTUJ KOSZE



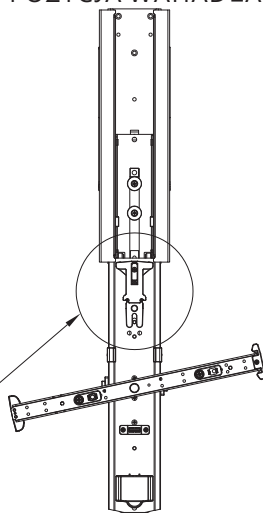
8. DEMONTAŻ NALEŻY WYKONAĆ W KROKACH 8-1



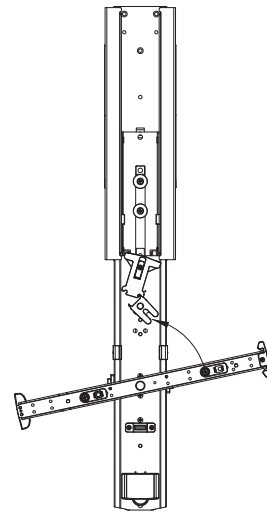
OBRÓT W LEWO



NIEWŁAŚCIWA
POZYCJA WAHADŁA



OBRÓT W PRAWO



UWAGA! Jeśli po obróceniu ramy wahadło znajduje się w niewłaściwej pozycji, należy je ustawić w pozycji jak przy obrocie w lewo lub prawo (jak na rysunku)