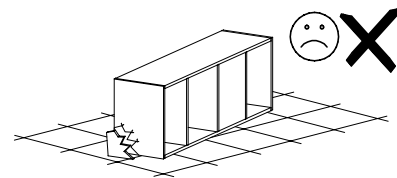
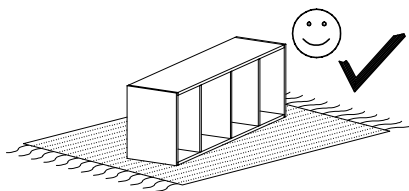
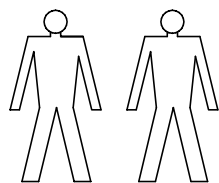
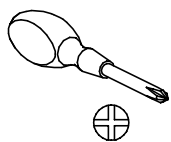
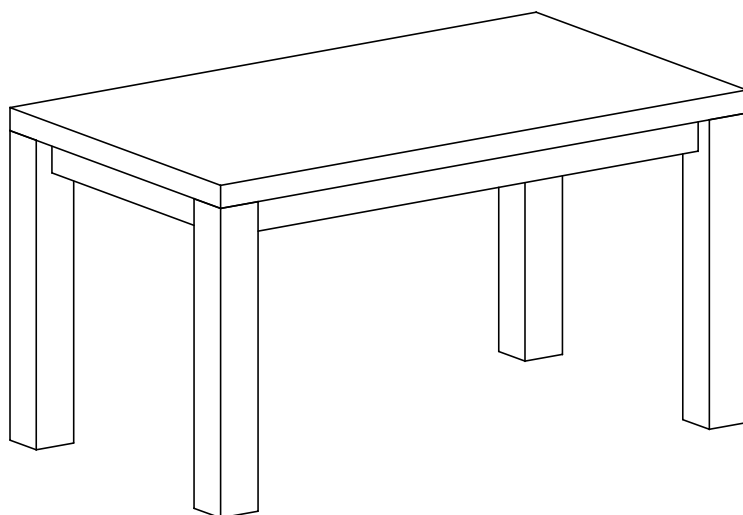


10 min

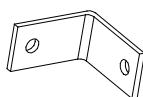


Stół SAVON



Na kartonie znajdują się numery odób pakujących.
W przypadku reklamacji prosimy o ich podanie przy zgłoszeniu.

The numbers of the packers are on the box.
In case of a complaint, please provide it when reporting.



A - 12 St.



B - 24 St.



C - 4 St.

