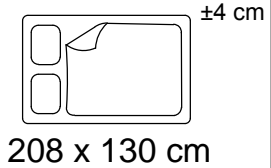
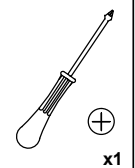
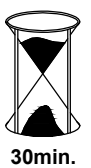
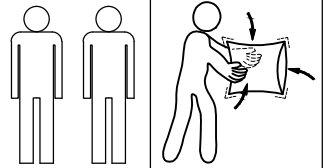
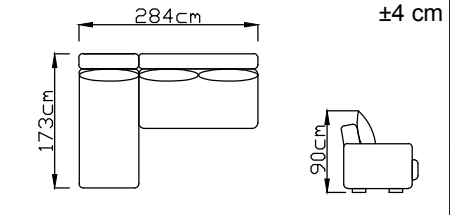
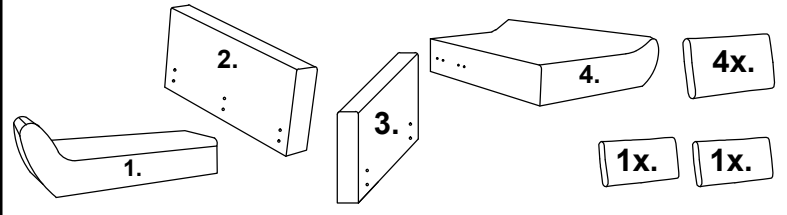




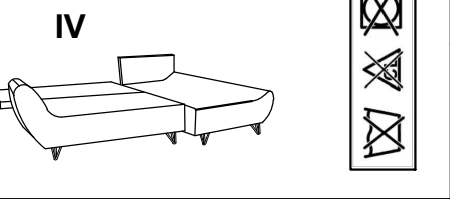
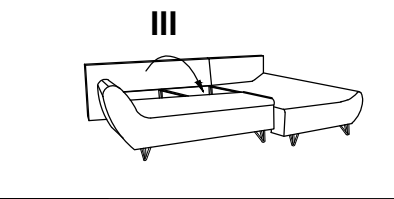
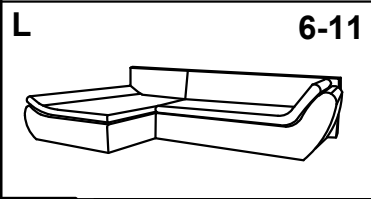
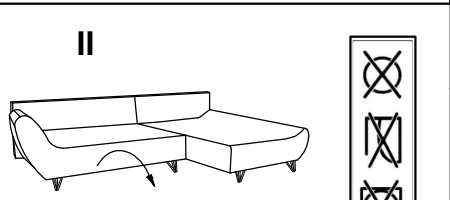
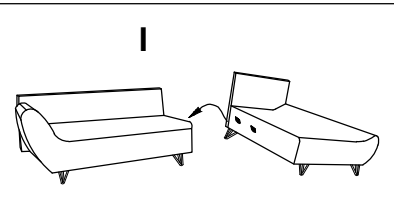
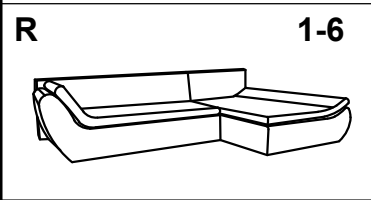
2024-12-10



Cocoli

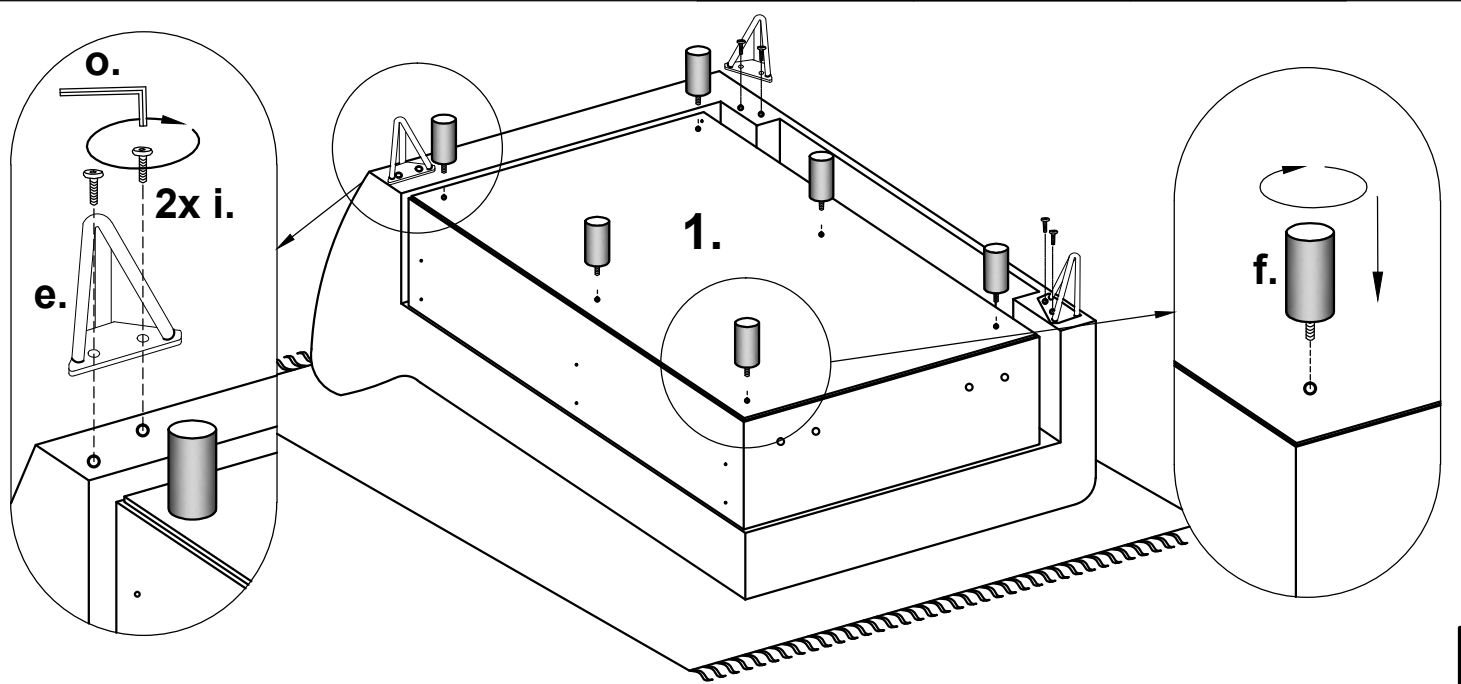


| | | | |
|---|--|--|--|
| a. x 4 MME00202 | b. x 2 MOI00101 | c. x 2 MME00197 | d. x 2 MME00197 |
| e. x 7 h=120 MON00901 | f. x 6 ø50x100 MON00871 | g. x 1 110-130 MON01100 | h. x 3 MME00015 |
| i. x 14 M6x20 MME00190 | j. x 6 M6x25 MME00206 | k. x 6 4,5x40 MME00076 | l. x 8 M6x20 MME00049 |
| m. x 4 M6x30 MME00190 | n. x 4 M6x40 MME00190 | o. x 1 "4" MMW0062 | |



I

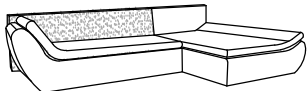
| | | |
|---------------|--|---------|
| f. x 6 | | ø50x100 |
| e. x 3 | | h=120 |
| i. x 6 | | M6x20 |
| o. x 1 | | "4" |



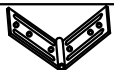
2024-12-10

Cocoli

II



h. x 3

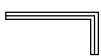


j. x 6

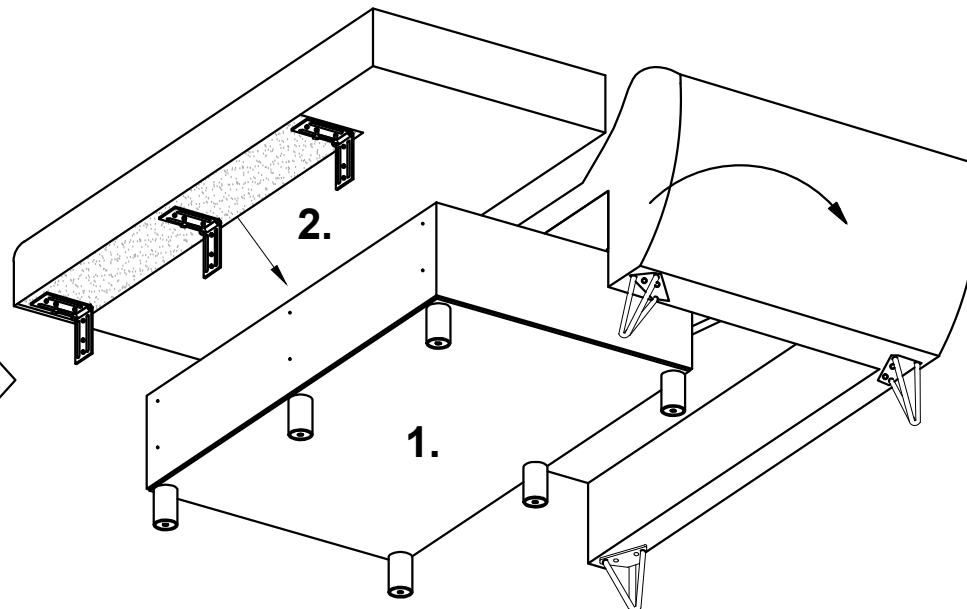
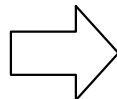
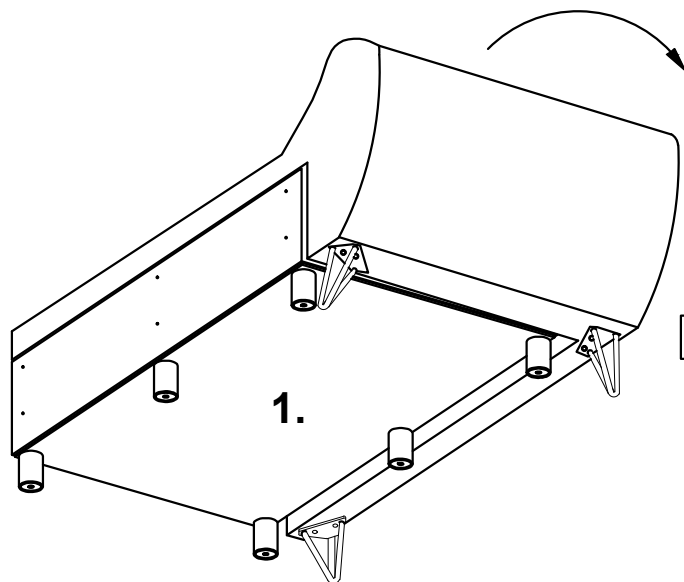
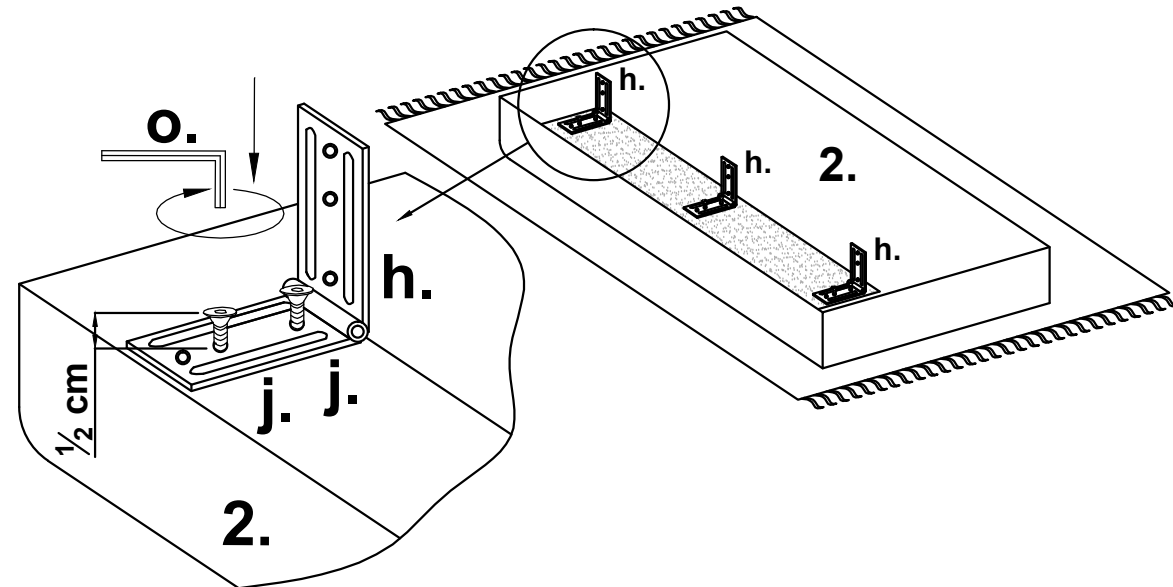
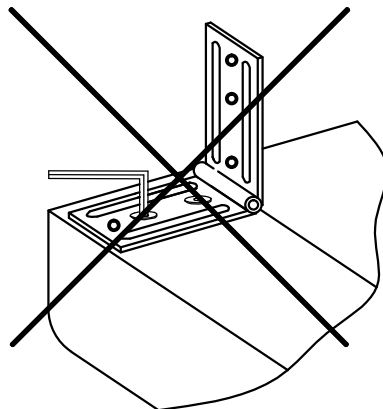


M6x25

o. x 1



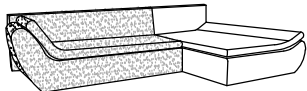
"4"



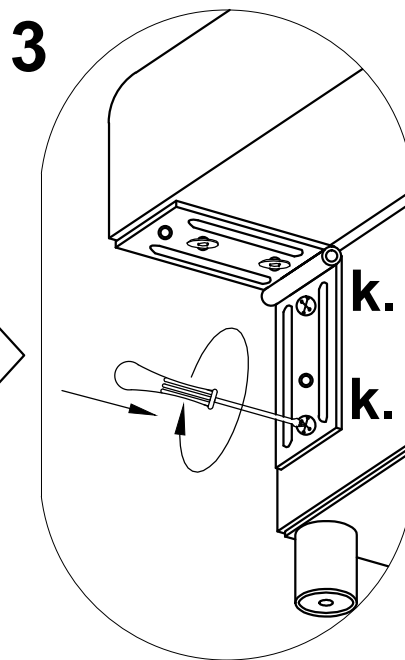
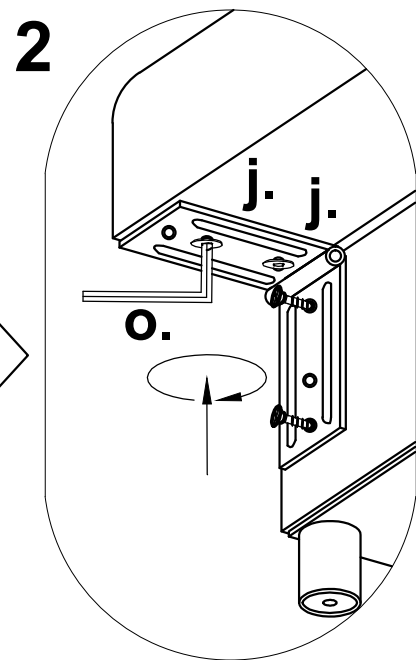
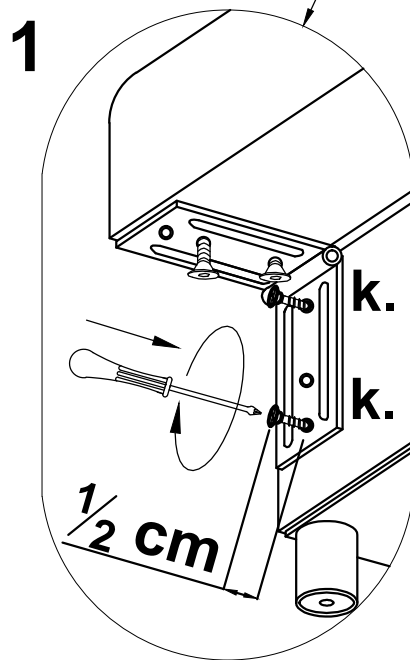
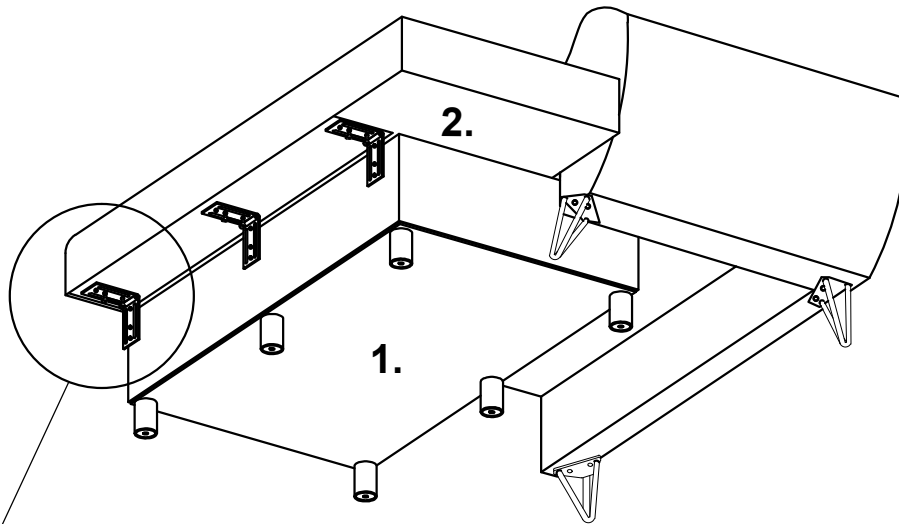
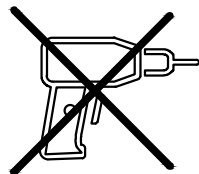
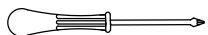
2024-12-10

Cocoli

III



k. x 6  4,5x40

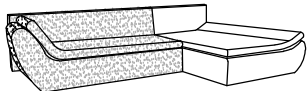




2024-12-10

Cocoli

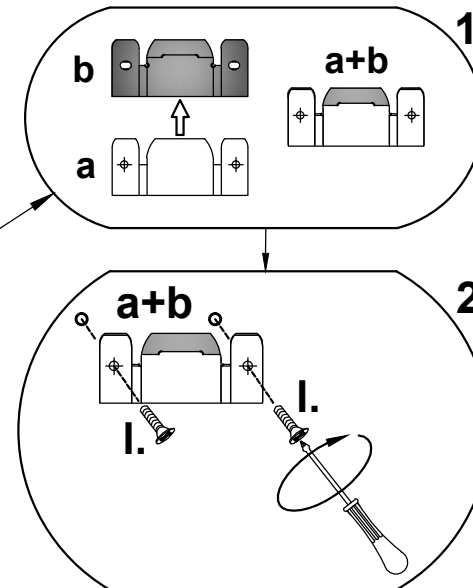
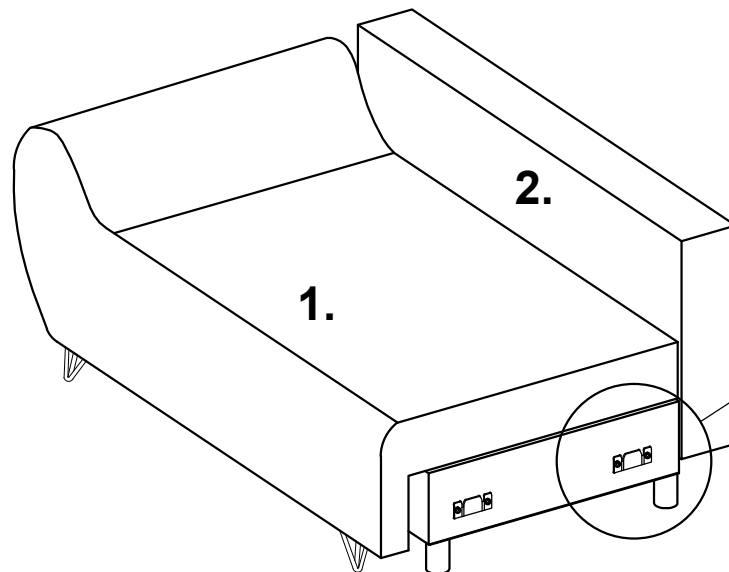
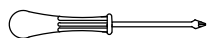
IV



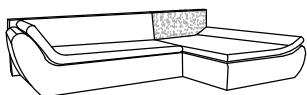
a. x 2

b. x 2

l. x 4 **M6x20**



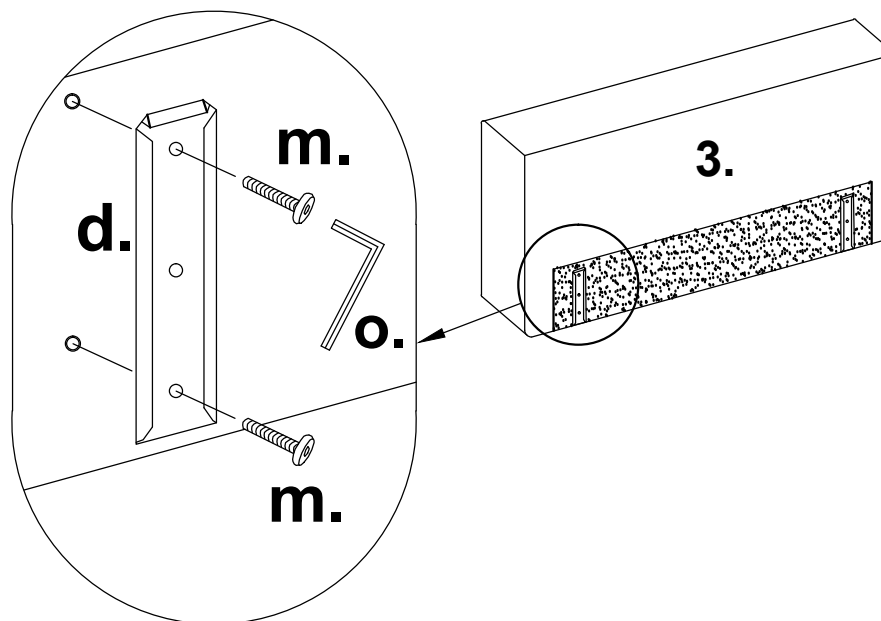
V



d. x 2

m. x 4 **M6x30**

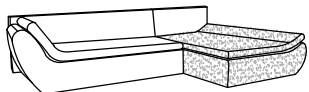
o. x 1 **"4"**

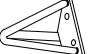


2024-12-10

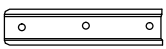
Cocoli


VI



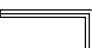
e. x 4  h=120

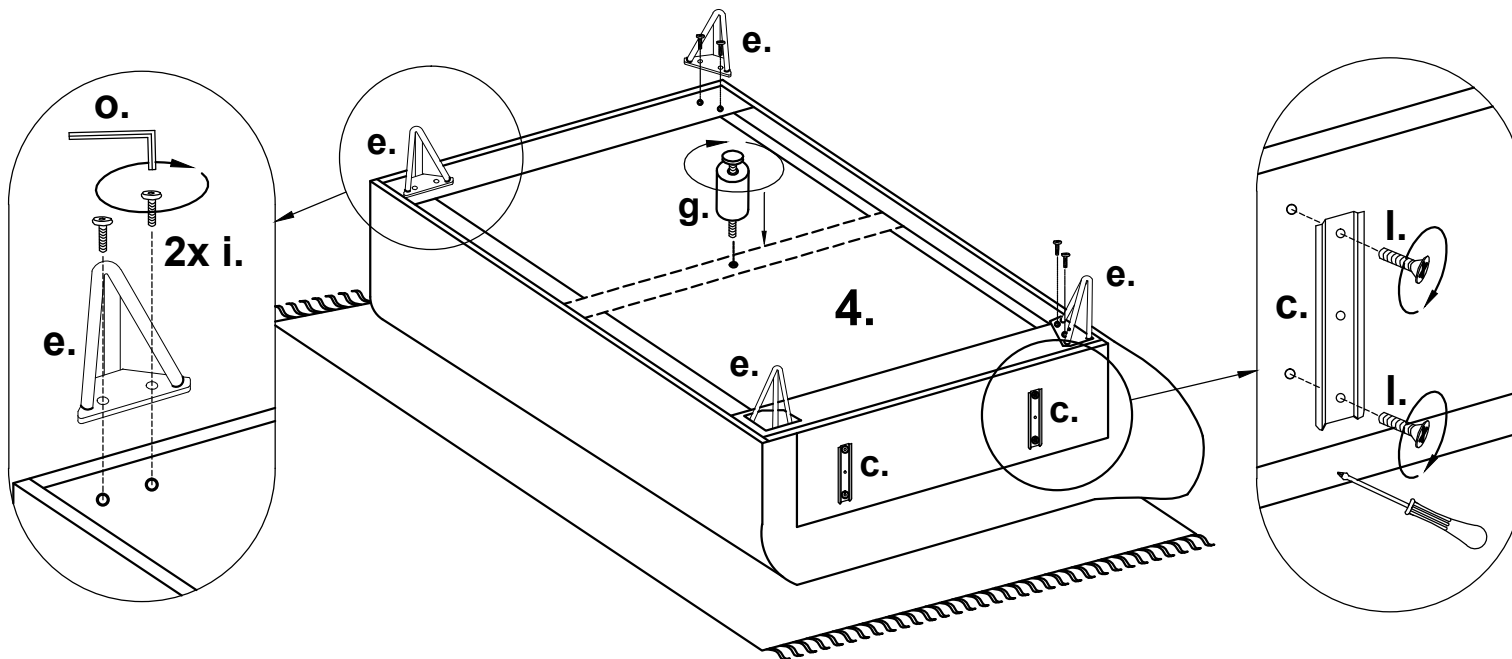
g. x 1  110-130

c. x 2 

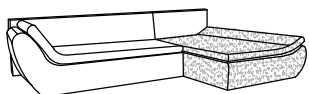
i. x 8  M6x20

l. x 4  M6x20

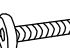
o. x 1  "4"

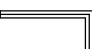


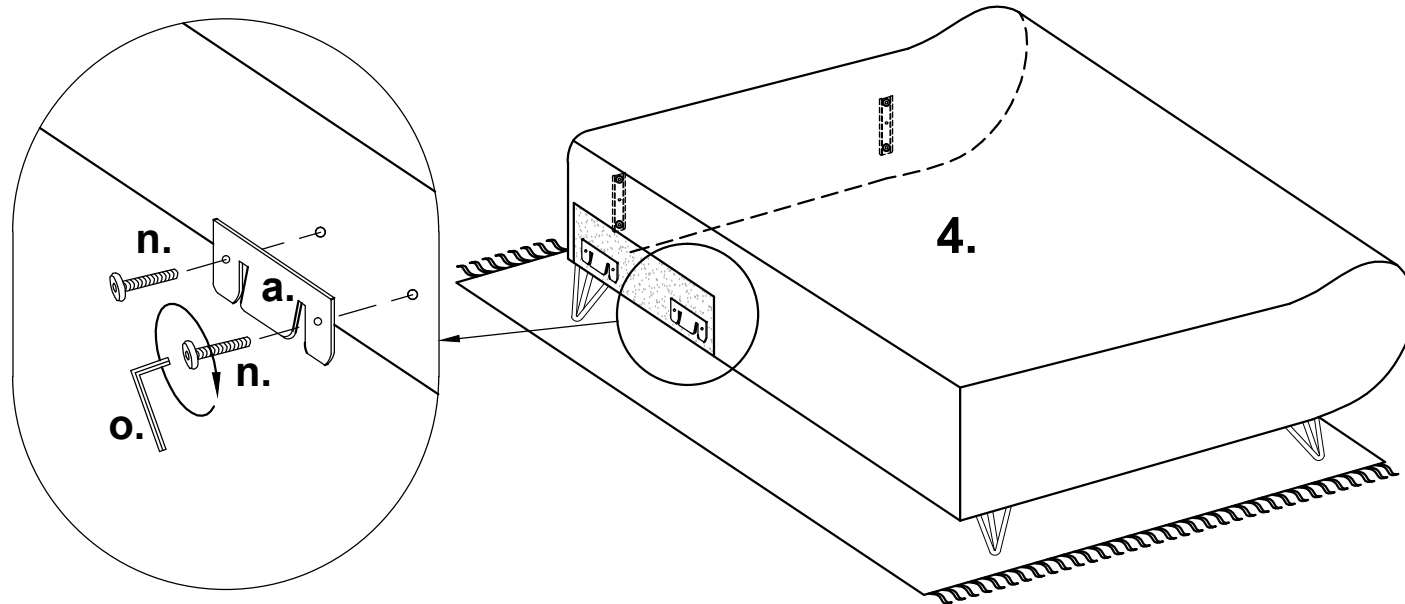
VII



a. x 2 

n. x 4  M6x40

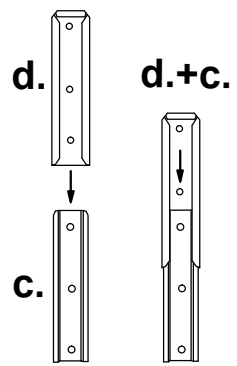
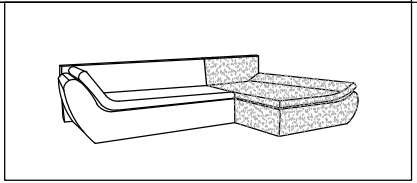
o. x 1  "4"



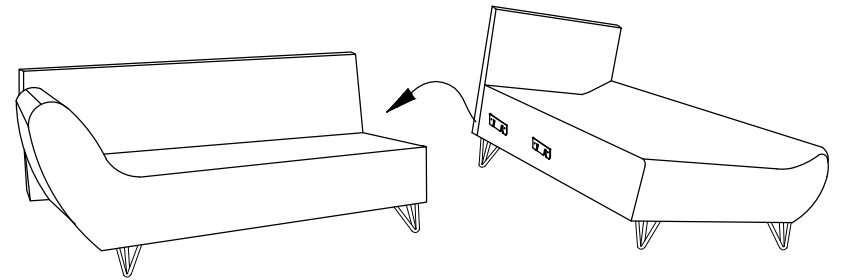
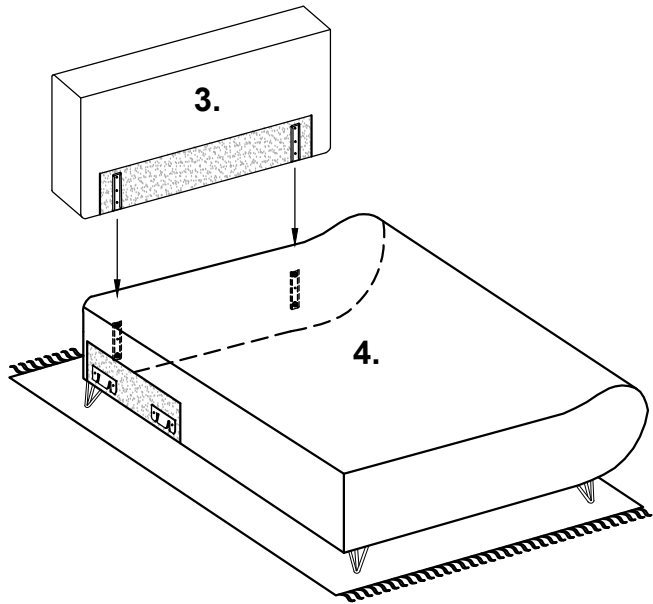
2024-12-10

Cocoli

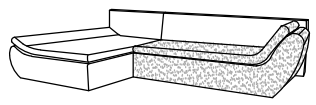
VIII


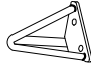
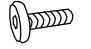



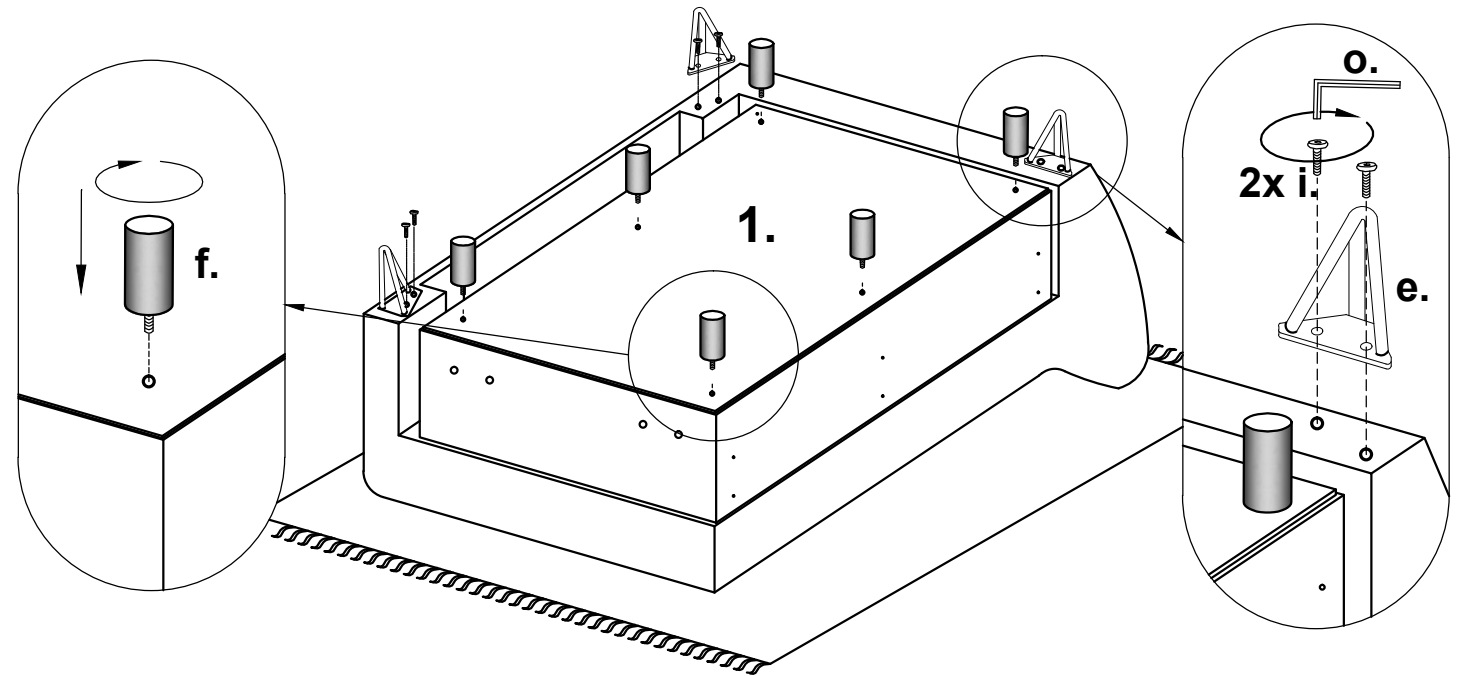
IX



I



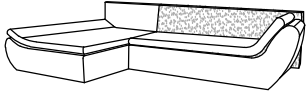
- f. x 6**  $\varnothing 50 \times 100$
- e. x 3**  $h=120$
- i. x 6**  $M6 \times 20$
- o. x 1**  "4"



2024-12-10

Cocoli

II



h. x 3

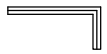


j. x 6

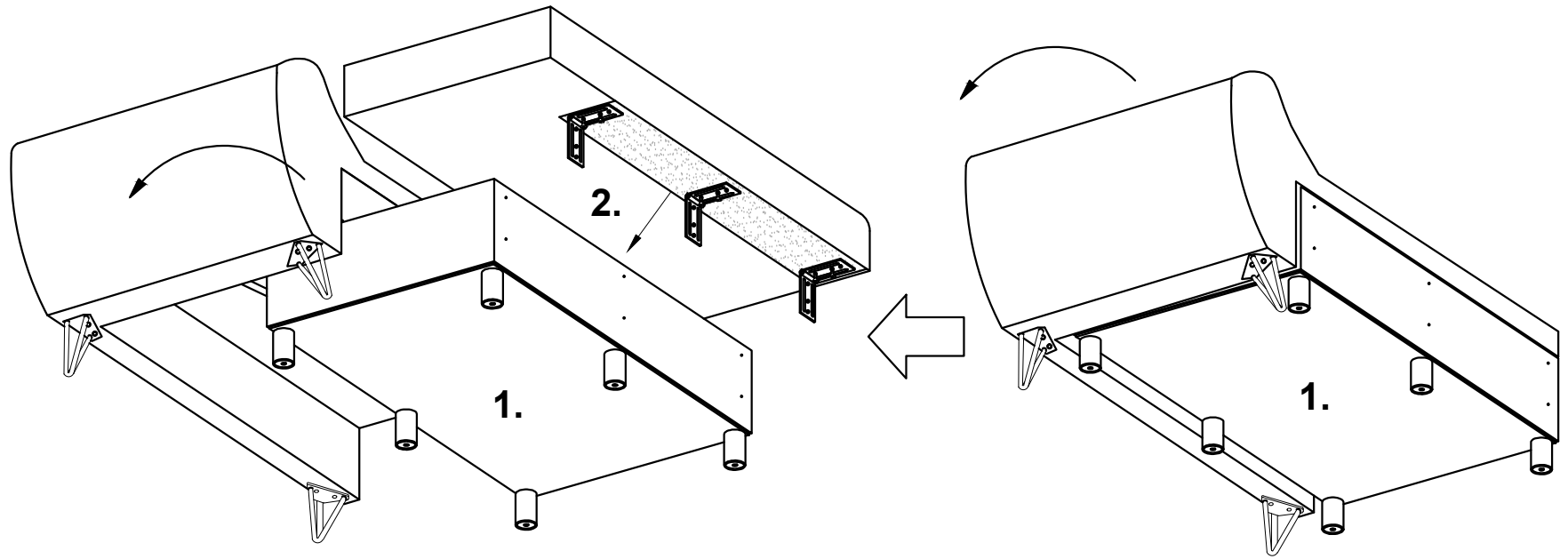
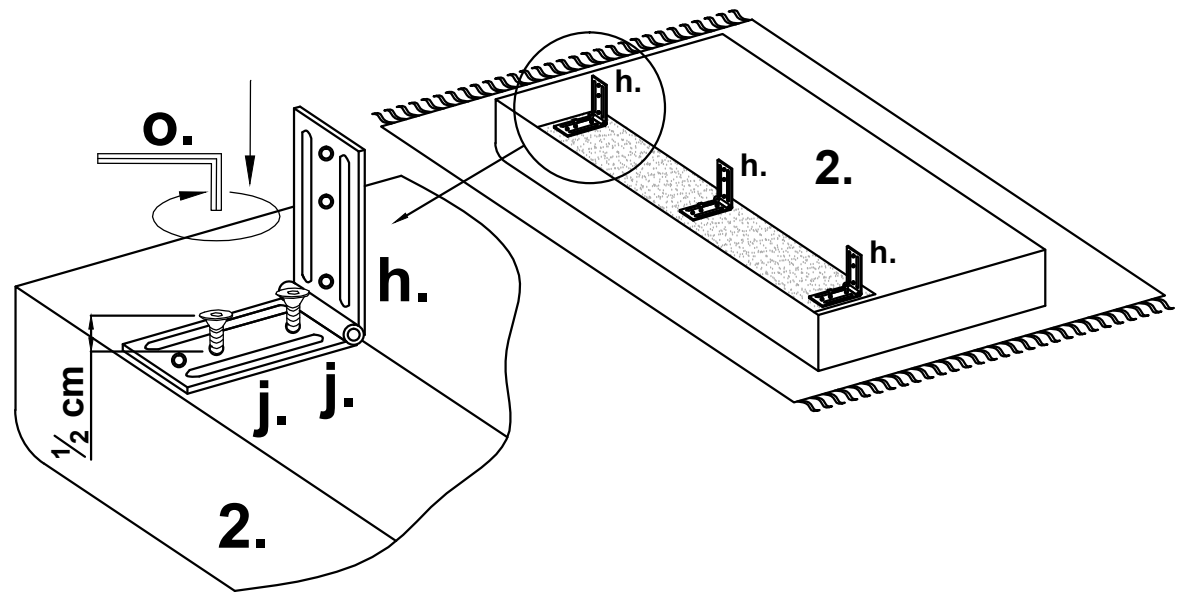
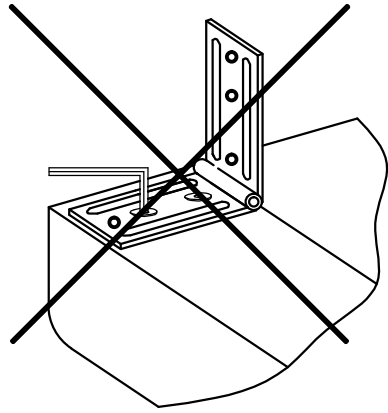


M6x25

o. x 1



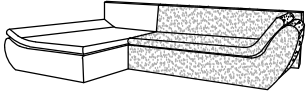
"4"



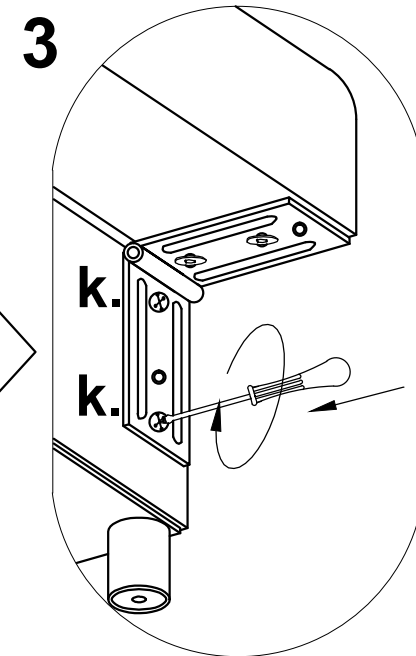
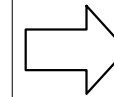
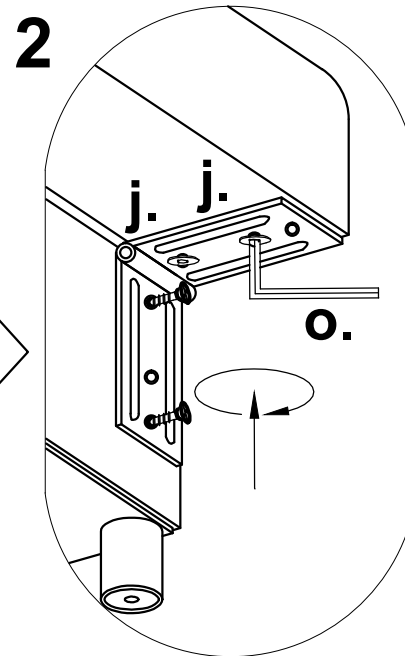
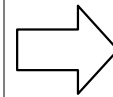
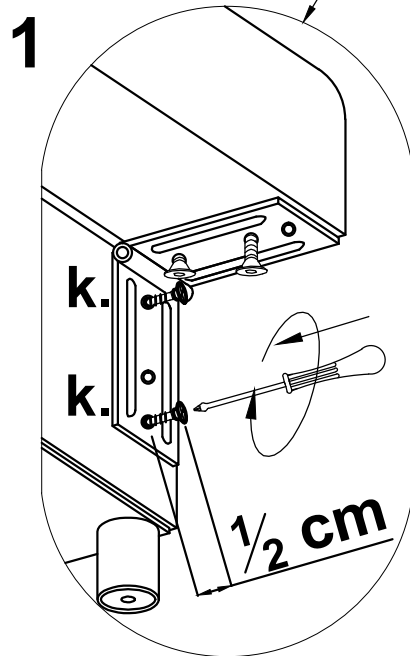
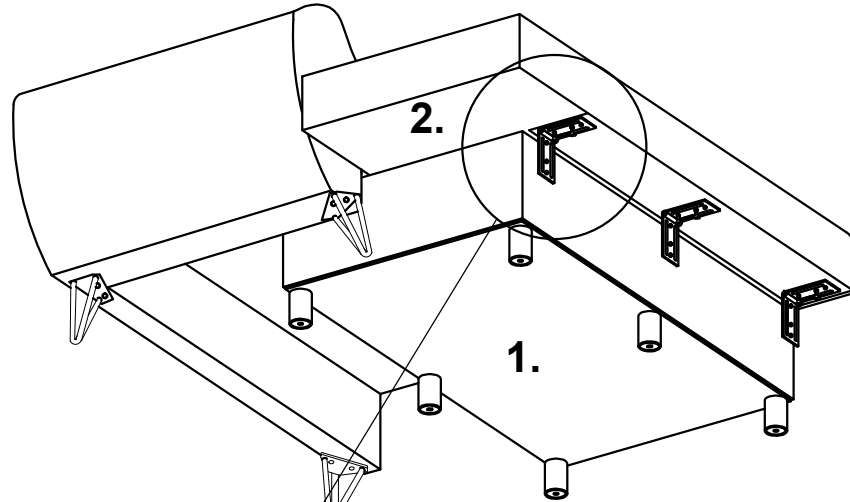
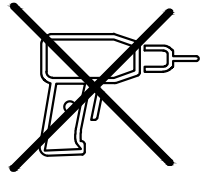
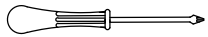
2024-12-10

Cocoli

III



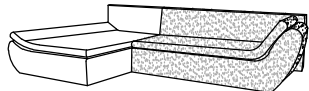
k. x 6 4,5x40



2024-12-10

Cocoli

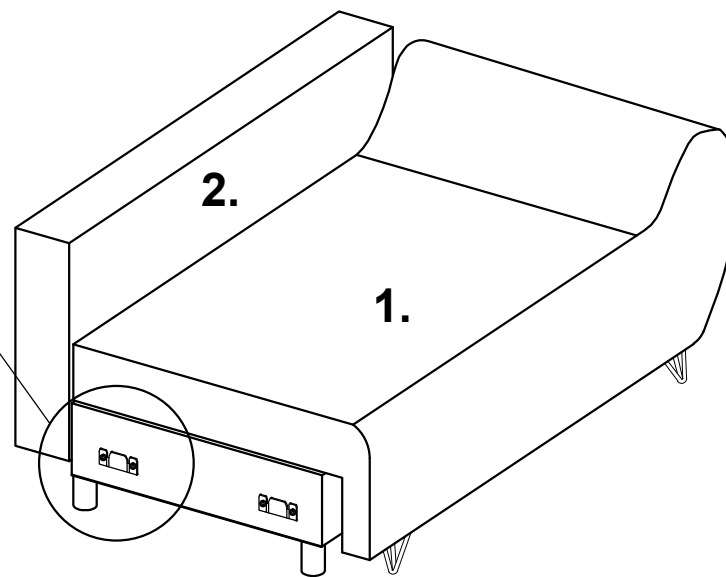
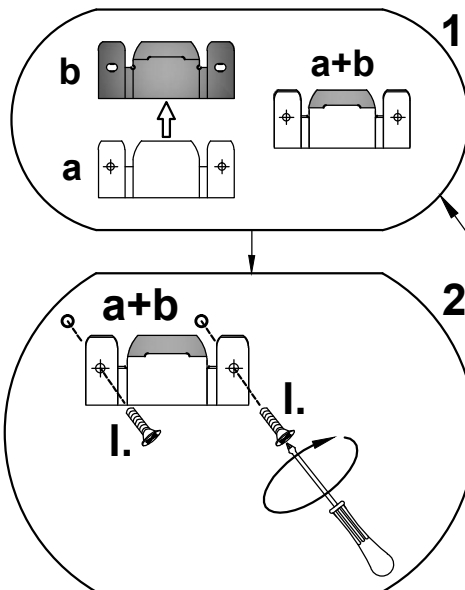
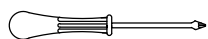
IV



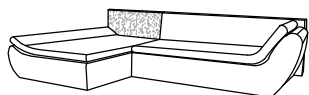
a. x 2

b. x 2

l. x 4 **M6x20**



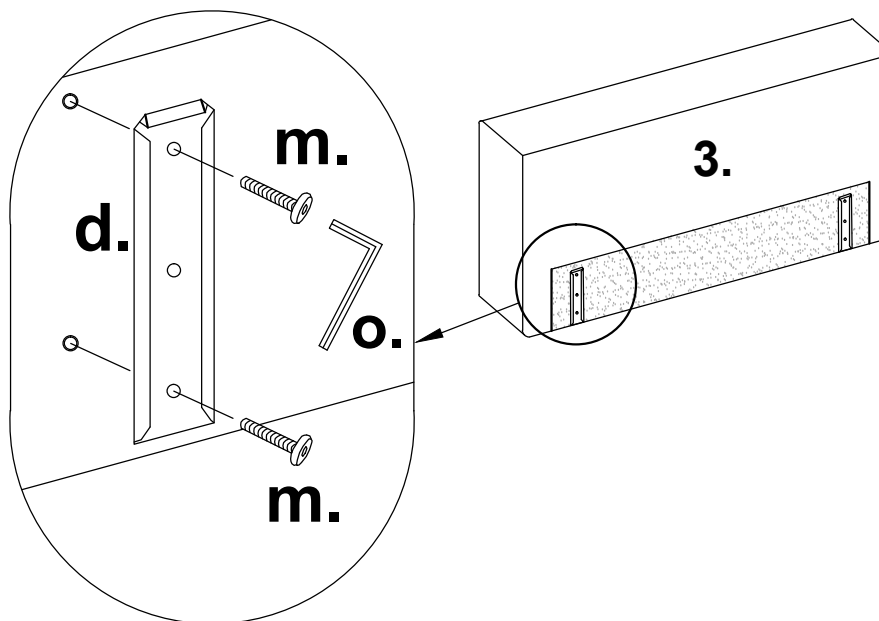
V



d. x 2

m. x 4 **M6x30**

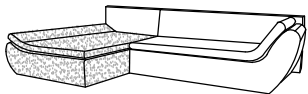
o. x 1 **"4"**



2024-12-10

Cocoli

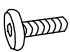
VI



e. x 4  h=120

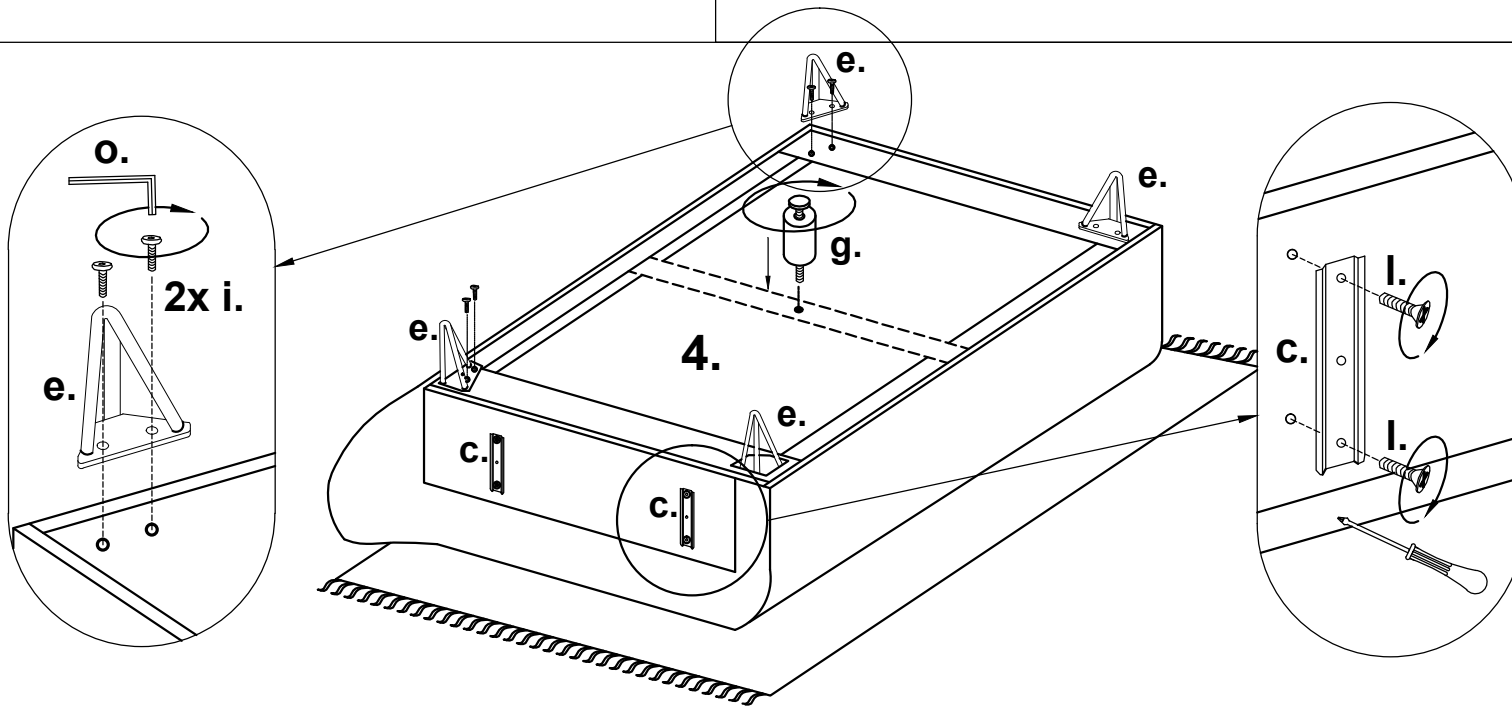
g. x 1  110-130

c. x 2 

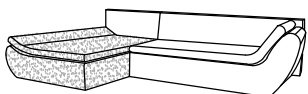
i. x 8  M6x20

l. x 4  M6x20

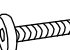
o. x 1  "4"



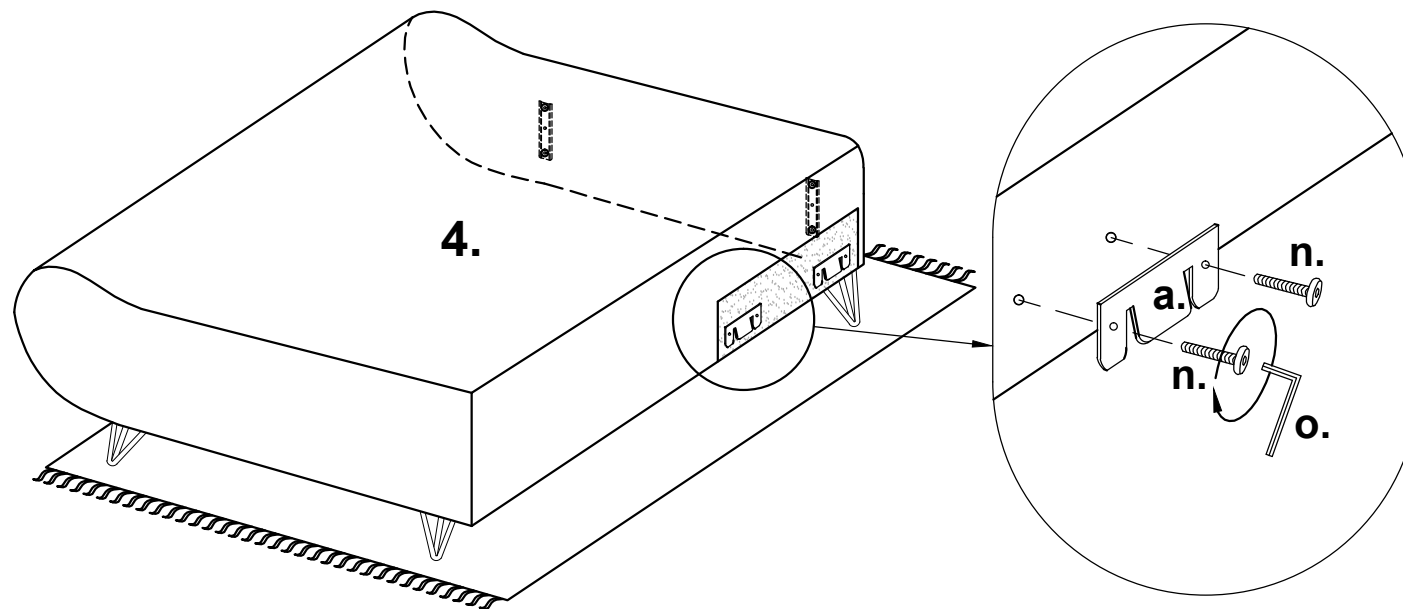
VII



a. x 2 

n. x 4  M6x40

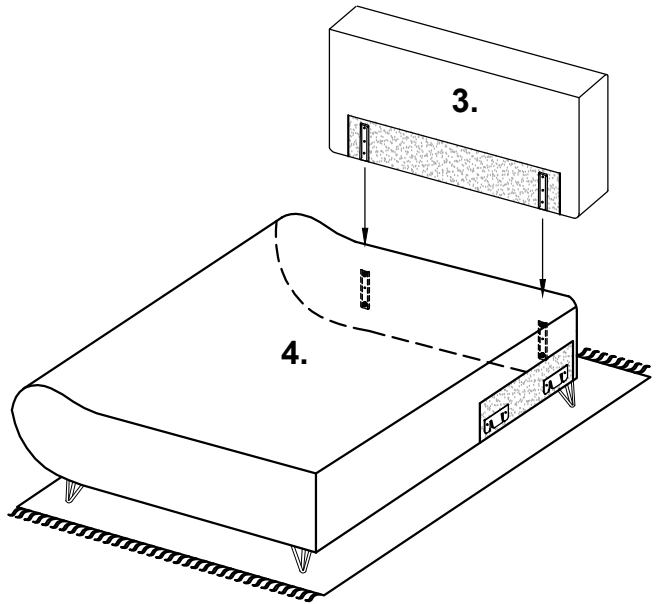
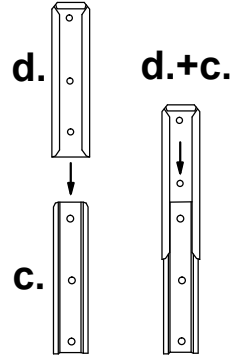
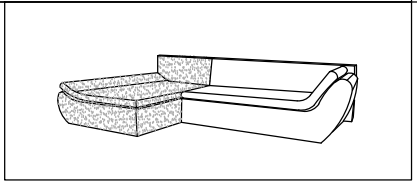
o. x 1  "4"



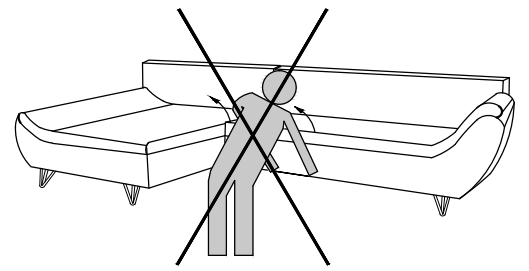
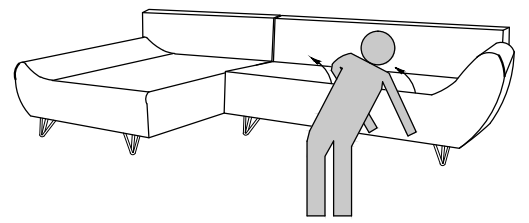
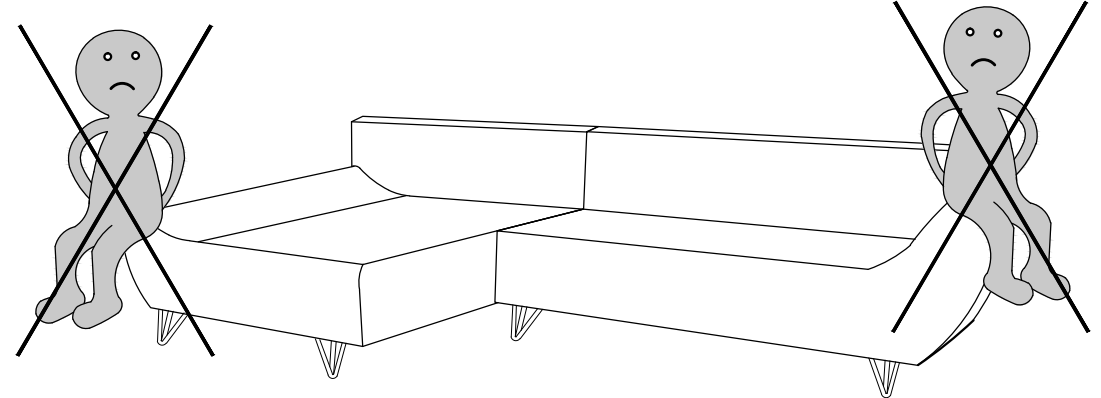
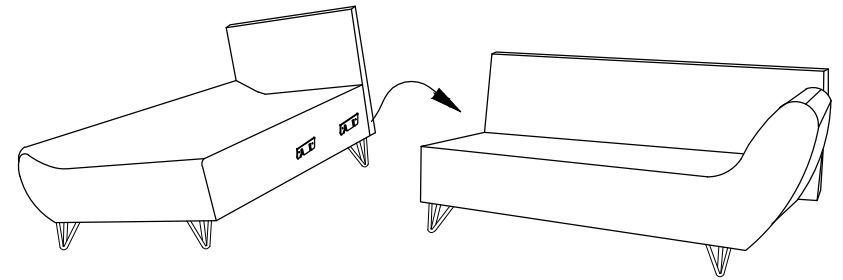
2024-12-10

Cocoli

VIII



IX



2024-12-10

