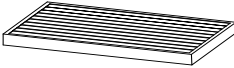
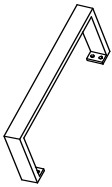
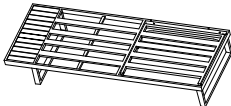
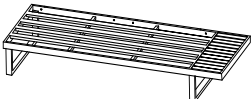
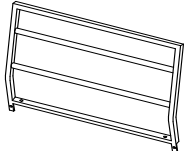


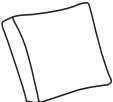

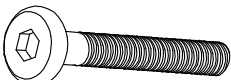
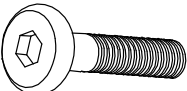
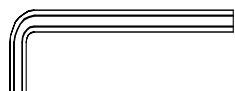

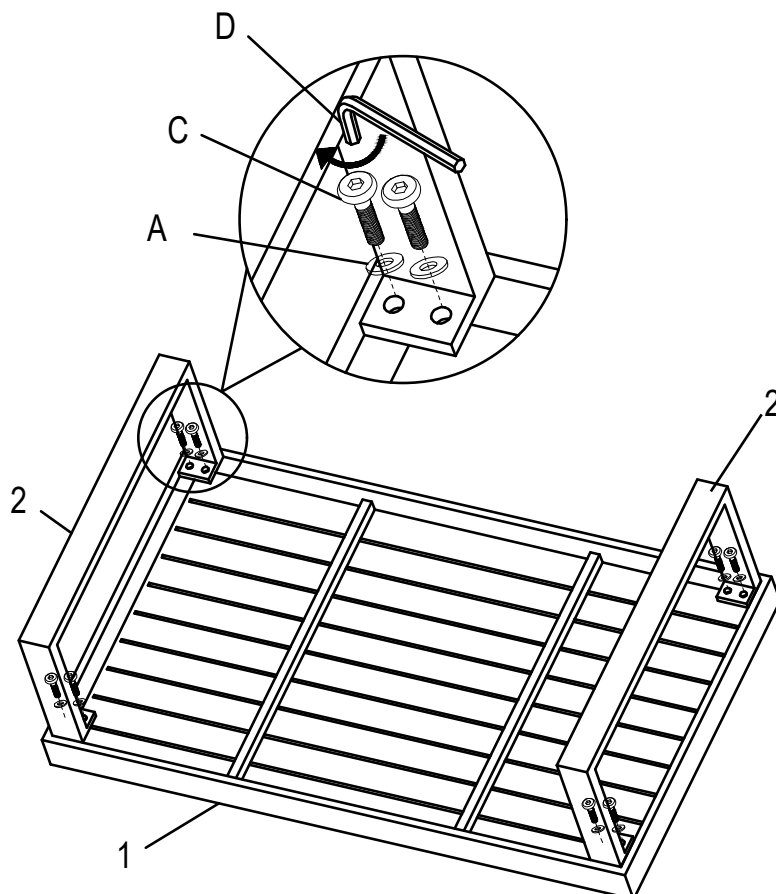
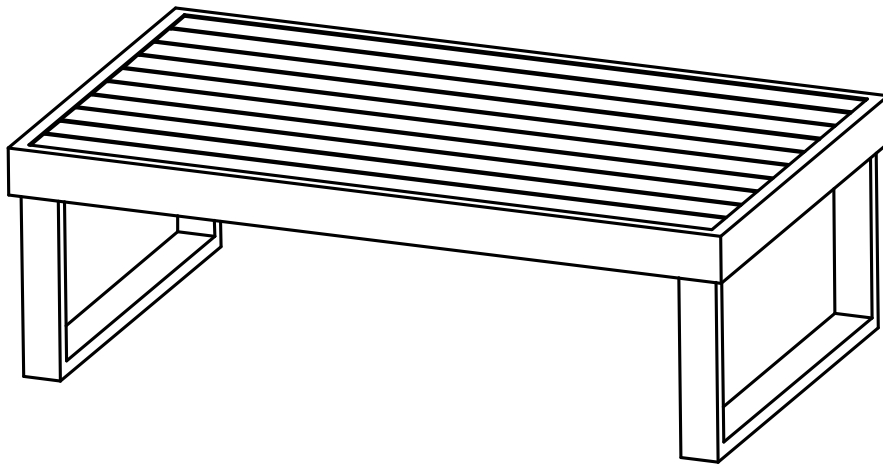


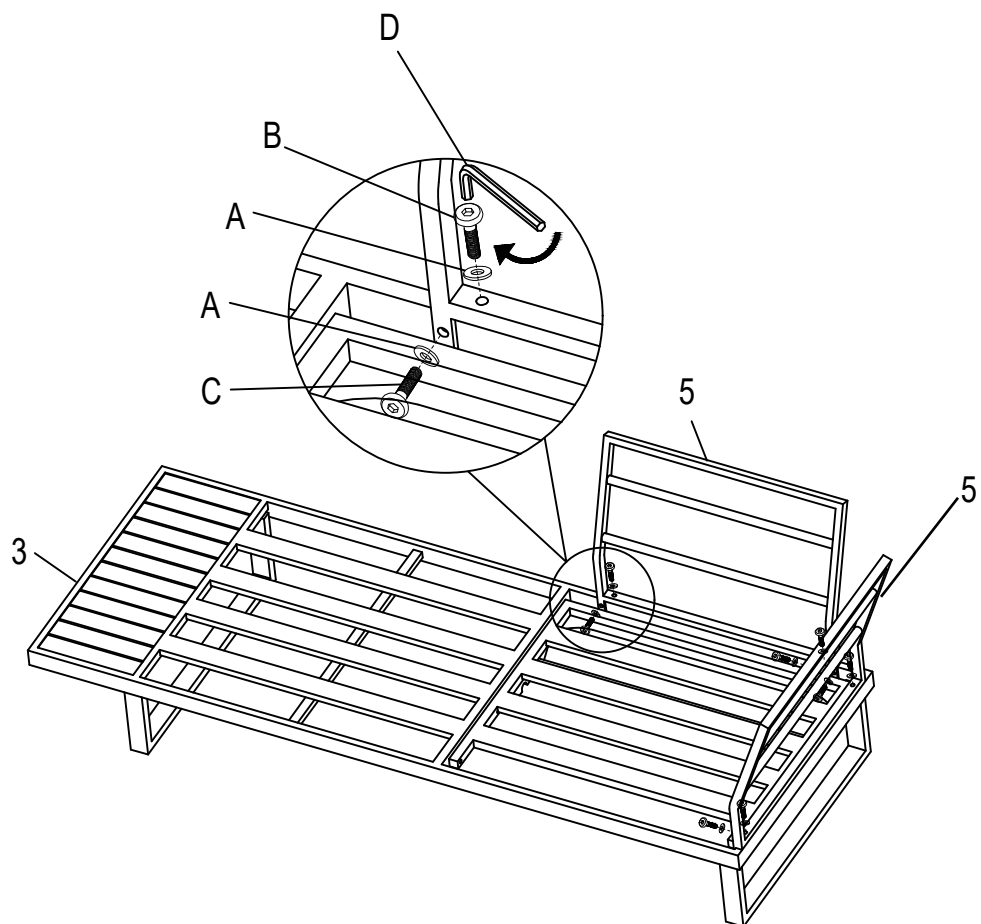
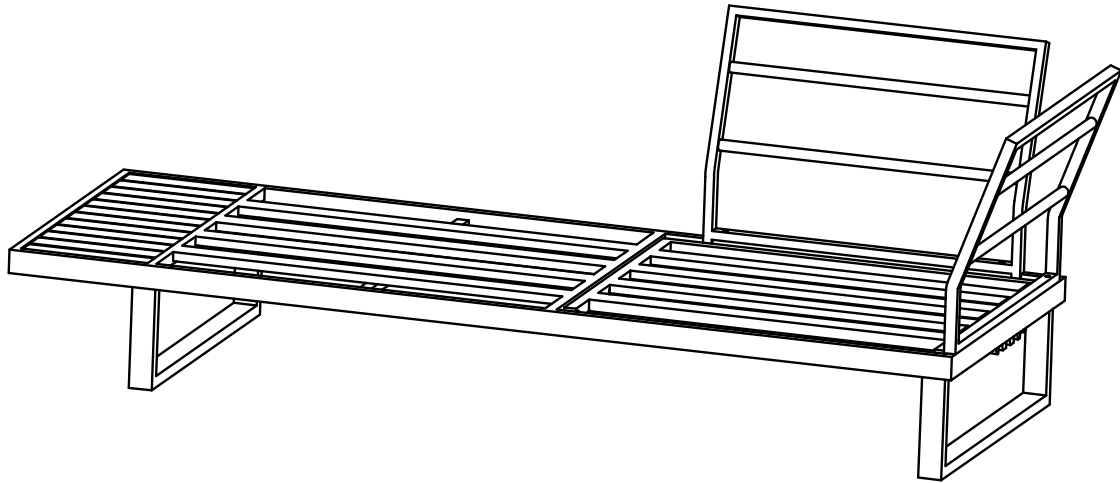
RY-8160S1 MANBA

<p>1</p>  <p>x1</p>	<p>2</p>  <p>x2</p>	<p>3</p>  <p>x1</p>	<p>4</p>  <p>x1</p>	<p>5</p>  <p>x4</p>
<p>6</p>  <p>x4</p>	<p>7</p>  <p>x3</p>	<p>8</p>  <p>x1</p>	<p>A</p>  <p>∅6*16mm x24</p>	<p>B</p>  <p>M6x28mm x8</p>
<p>C</p>  <p>M6x18mm x16</p>	<p>D</p>  <p>M6 x1</p>	<p>E</p>  <p>28cm x2</p>		

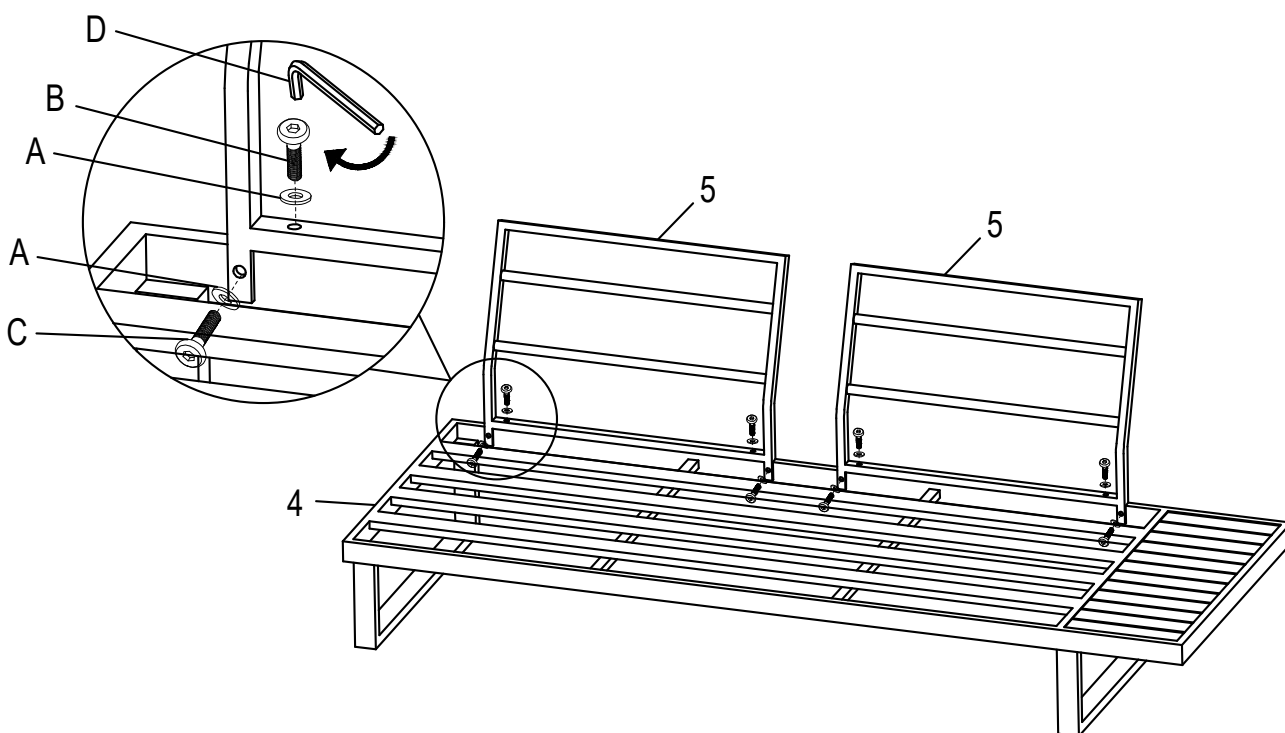
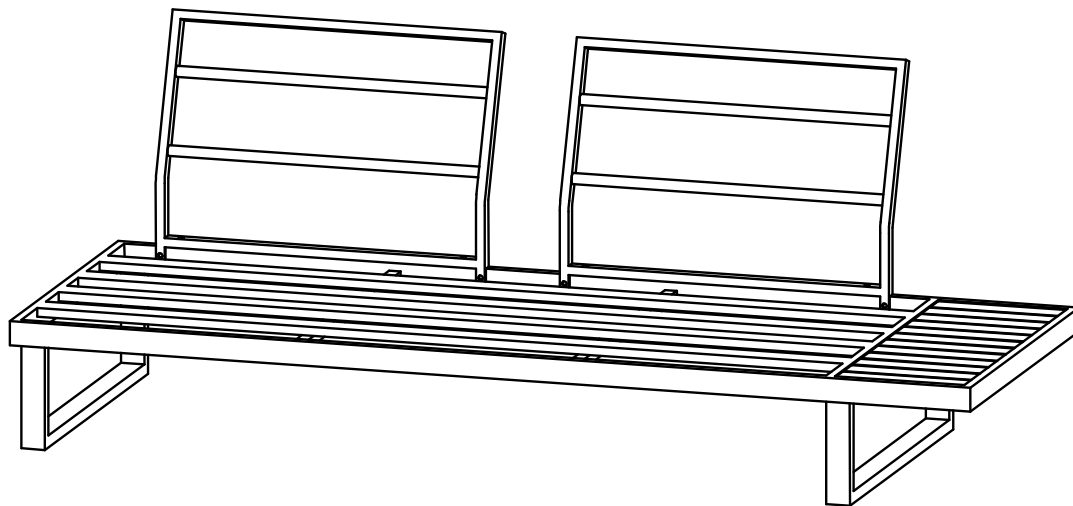
①



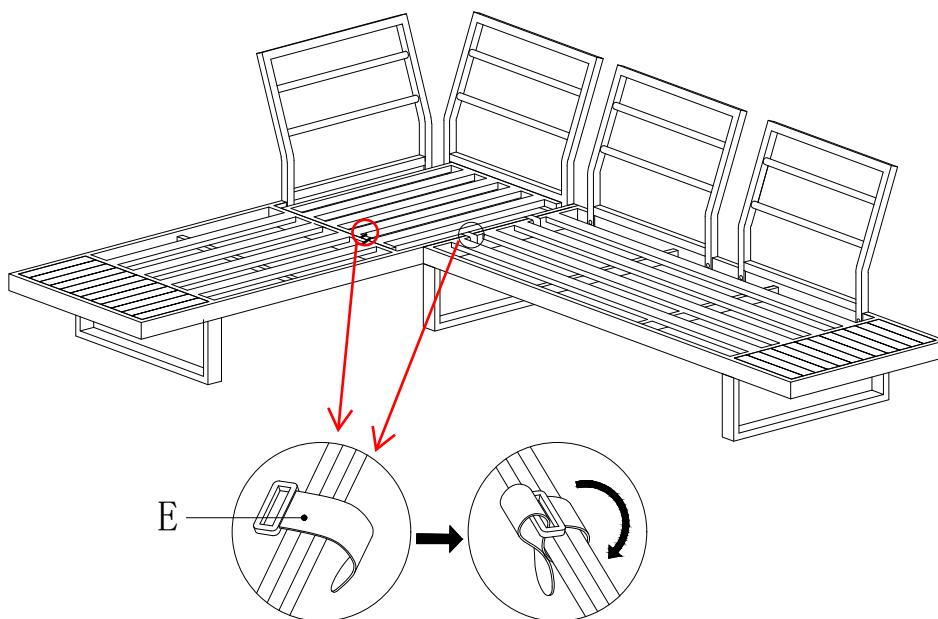
②



③



④



④

