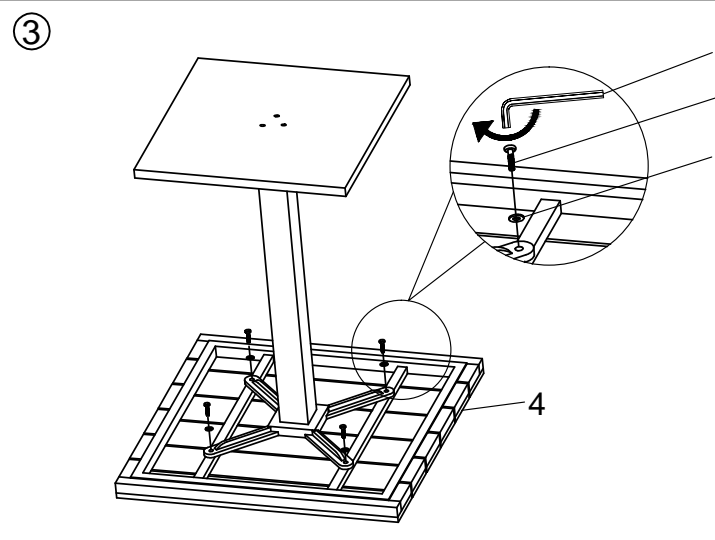
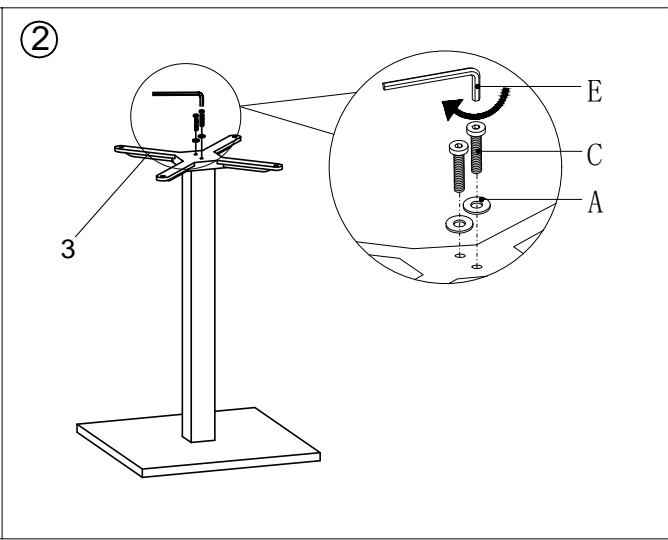
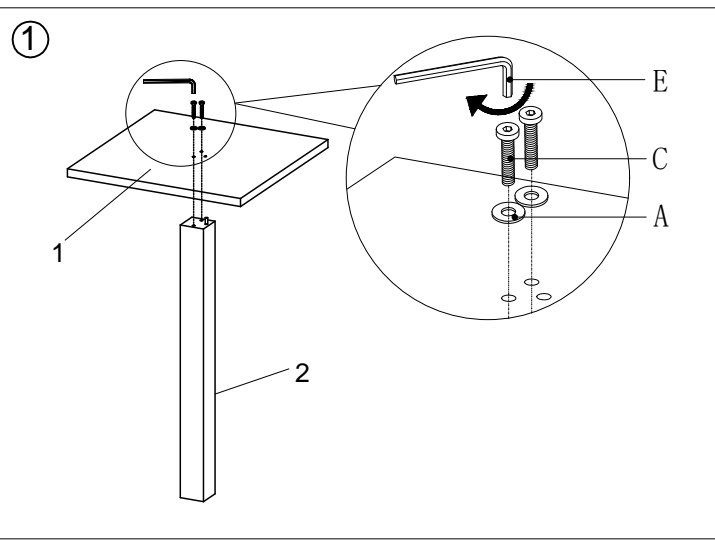
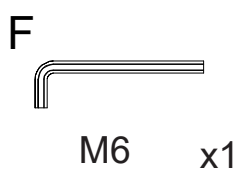
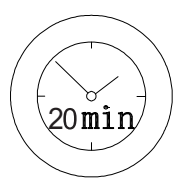
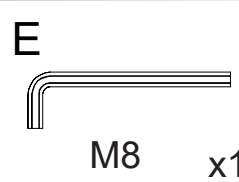
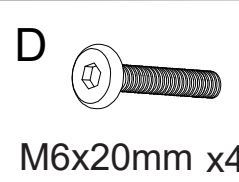
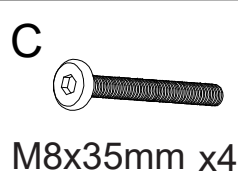
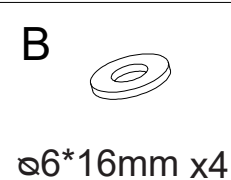
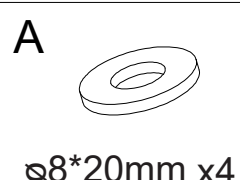
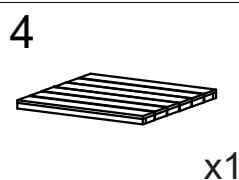
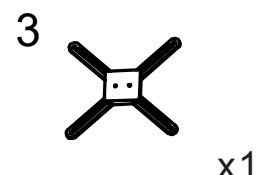
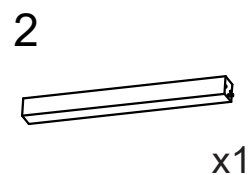
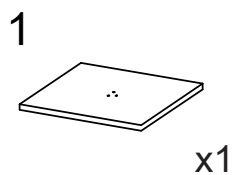
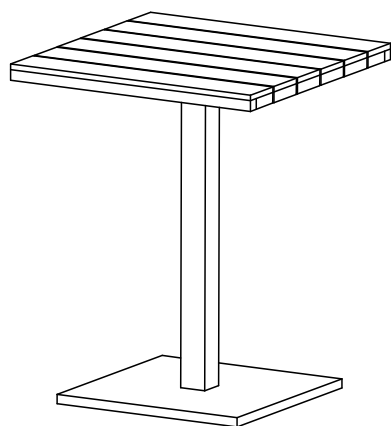


RY210117 MINDA



W celu uniknięcia zarysowań, blat stolika powinien być montowany na miękkiej i czystej tkaninie.