

Ⓧ Montageanleitung  
Ⓧ Notice de montage  
Ⓧ Handleiding voor de montage

Ⓧ Assembly instructions  
Ⓧ Istruzioni di montaggio  
Ⓧ Instrukcja montażu

Ⓧ Montážní návod  
Ⓧ Szerelési útmutató  
Ⓧ Montaj talimati

Ⓧ Návod na montáž  
Ⓧ Instrucțiuni de montaj  
Ⓧ Инструкция по монтажу

# BRUNO

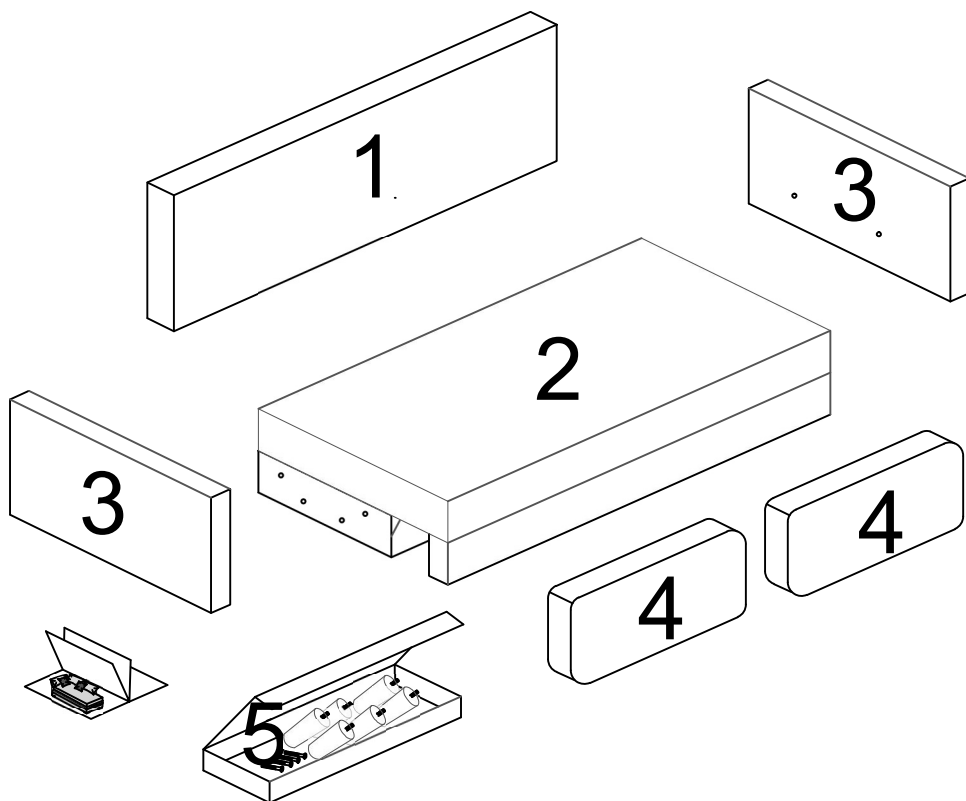
## Sofa z funkcja spania



30 min



### Elementy



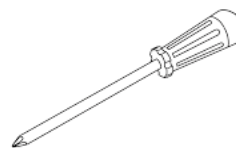
Element	Ilość	Paczka
1	1	1
2	1	1
3	2	2
4	2	1
5	1	1

Poduszki po rozpakowaniu mogą być zniekształcone i muszą być uformowane aby osiągnęły prawidłowy kształt.

2x

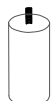


### NARZEDZIA NIEZBEDNE DO MONTAZU

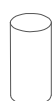


Lista okuc

2x h120



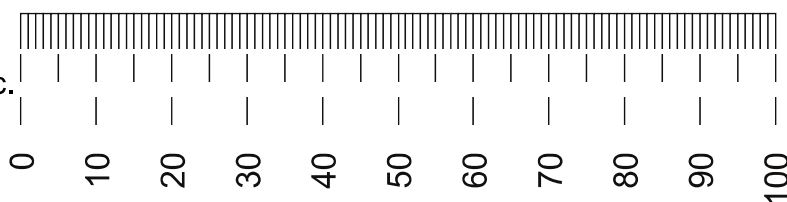
5x h130



5 x 5x50



Mozesz skorzystać z przymiaru obok aby zidentyfikować rozmiar okuc.



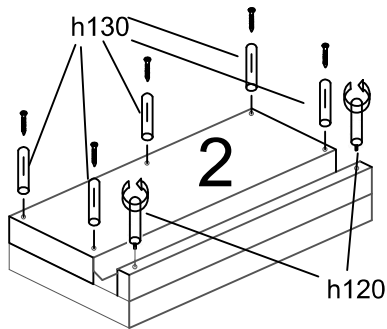
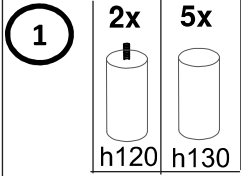
**Ważne!!** Proszę dokreć solidnie wszystkie śruby podczas montażu.

Ⓛ Montageanleitung  
Ⓧ Notice de montage  
Ⓝ Handleiding voor de montage

Ⓜ Assembly instructions  
Ⓜ Istruzioni di montaggio  
Ⓜ Instrukcja montażu

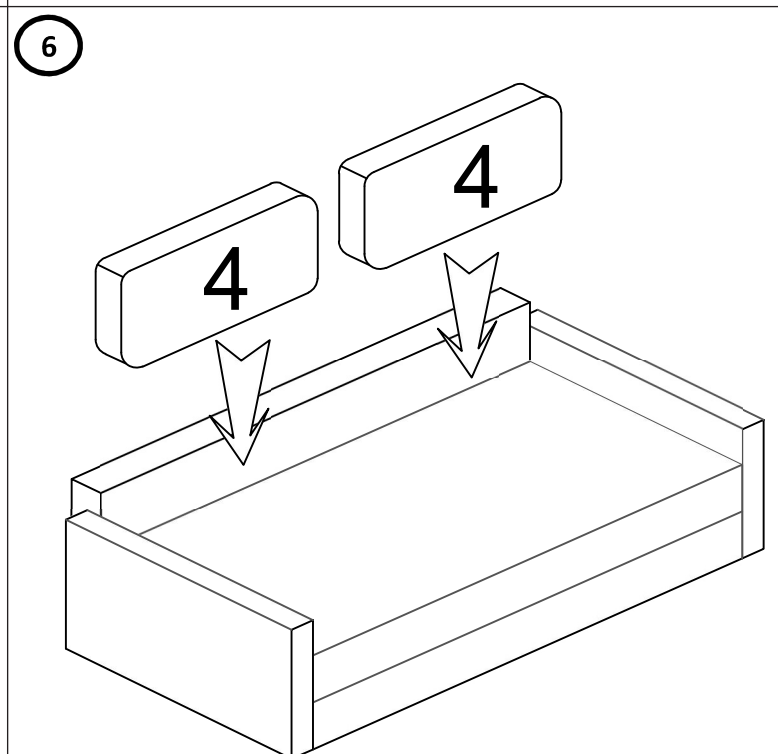
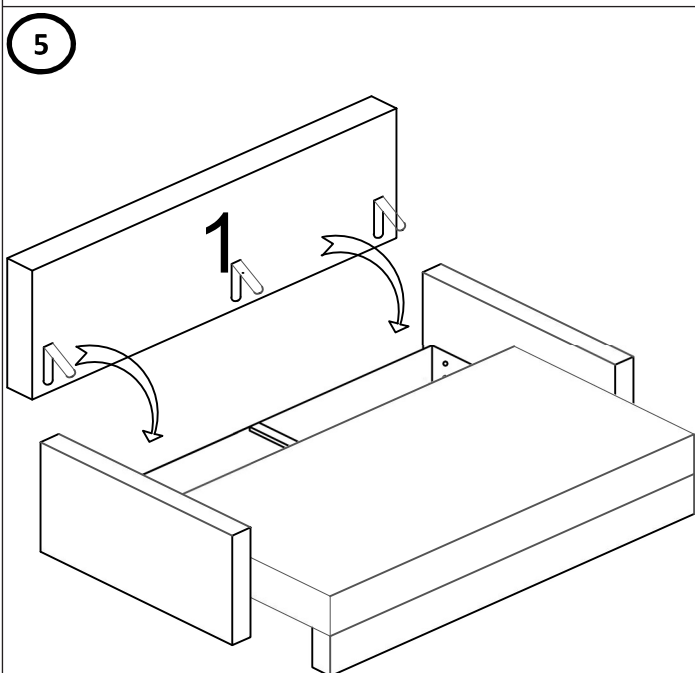
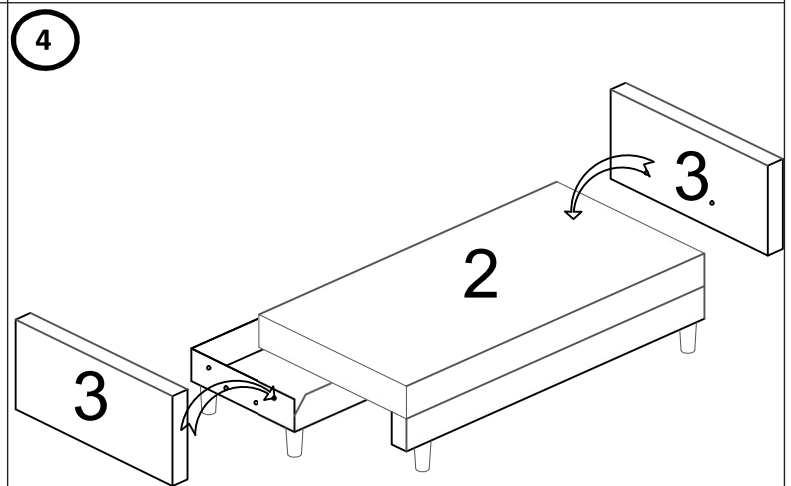
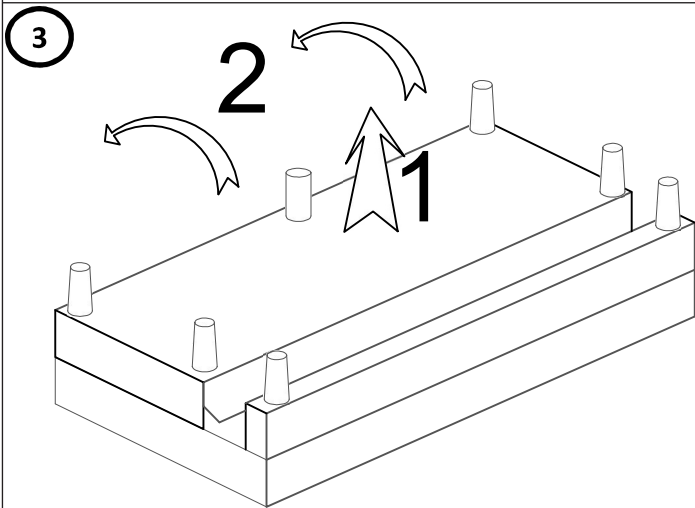
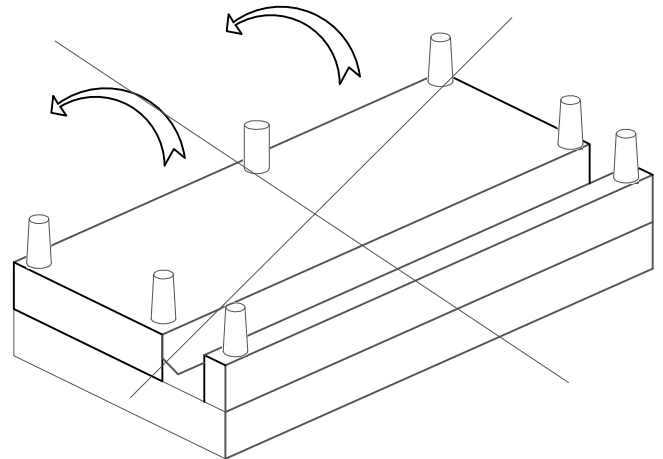
Ⓒ Montážní návod  
Ⓓ Szerelési útmutató  
Ⓔ Montaj talimati

Ⓚ Návod na montáž  
Ⓡ Instrucțiuni de montaj  
Ⓡ Инструкція по монтажу



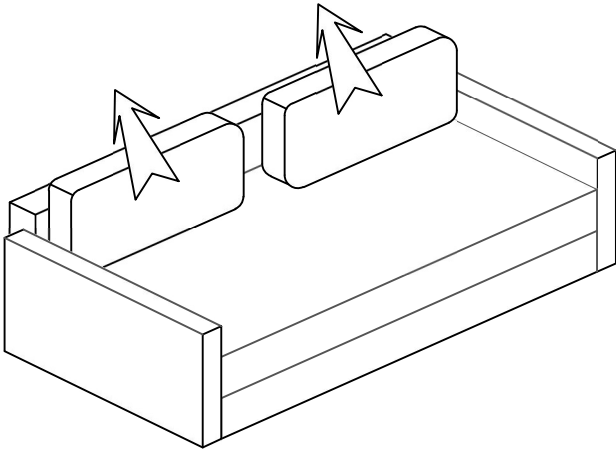
2

**UWAGA !!!**  
Podczas odwracania skrzyni należy najpierw unieść ją do góry, a następnie obrócić w powietrzu jak w punkcie 3.

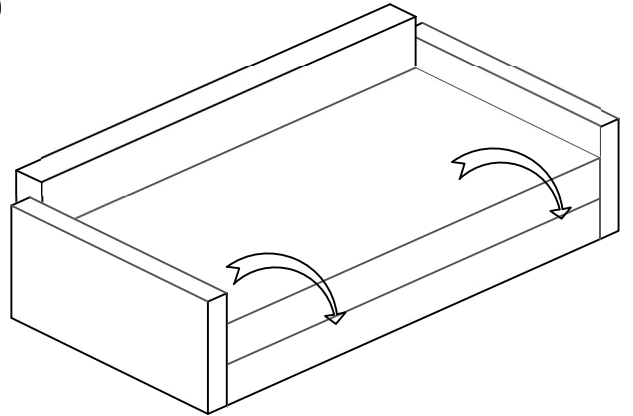


# Użytkowanie funkcji spania

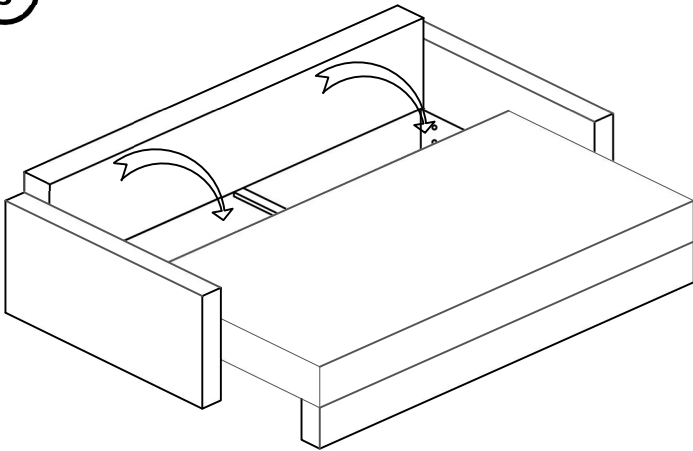
1



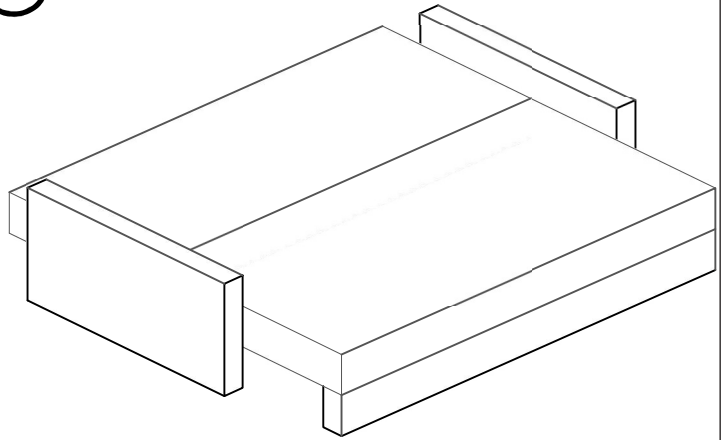
2



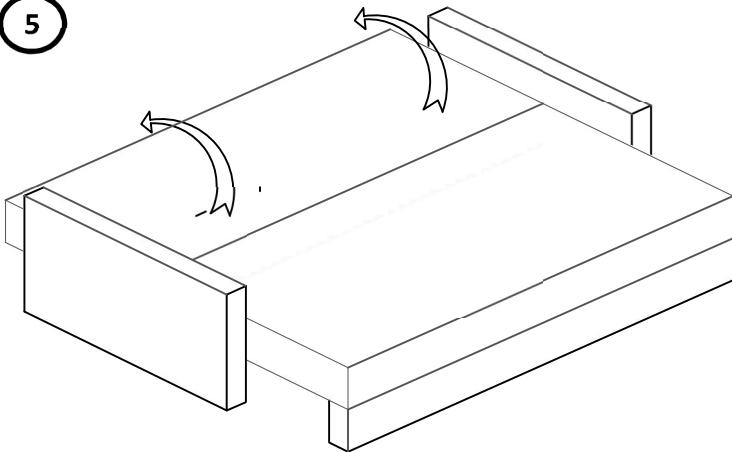
3



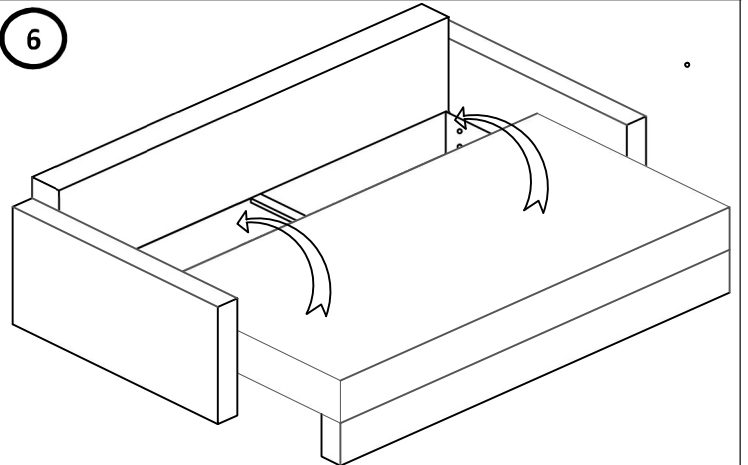
4



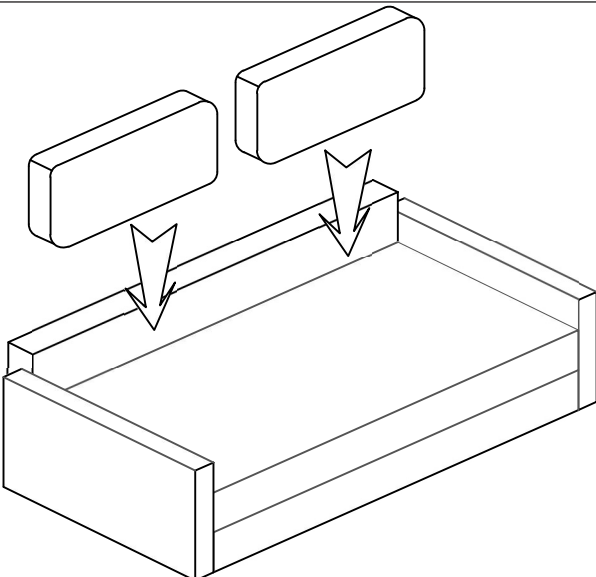
5



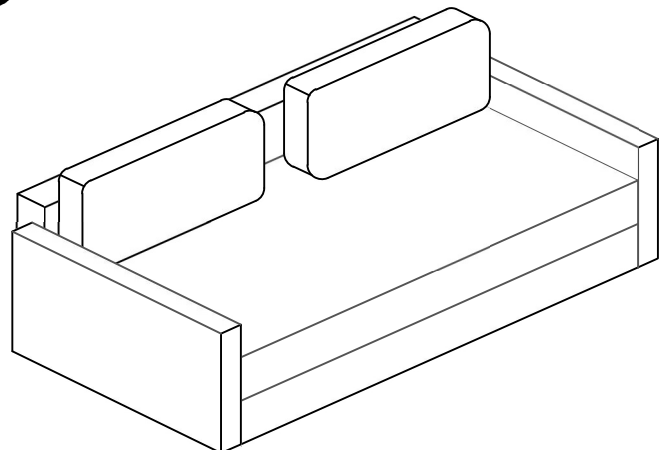
6

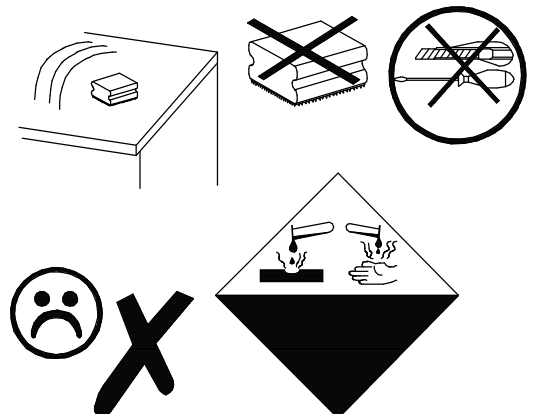
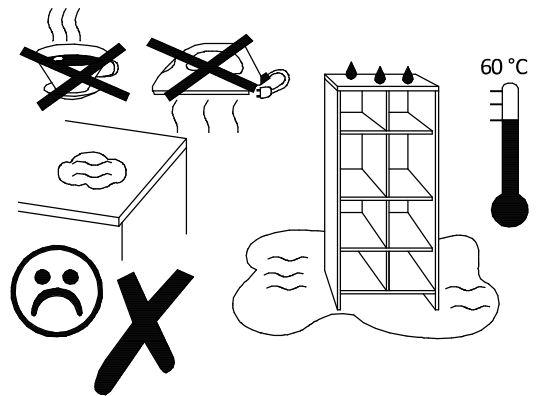
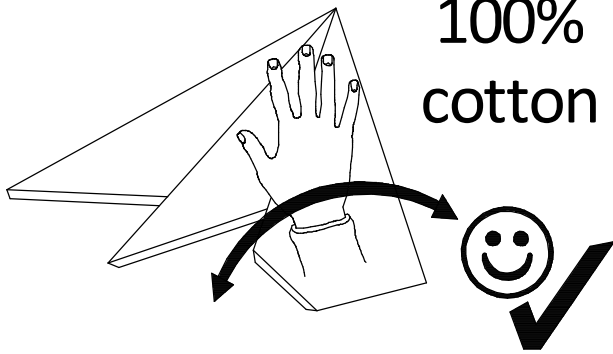
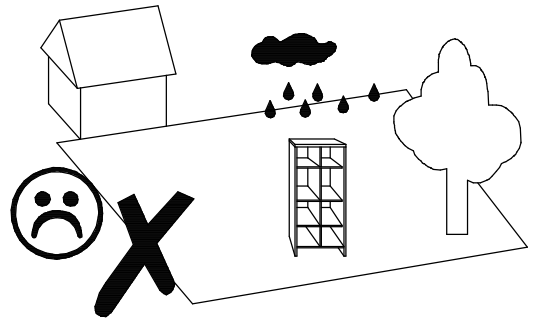
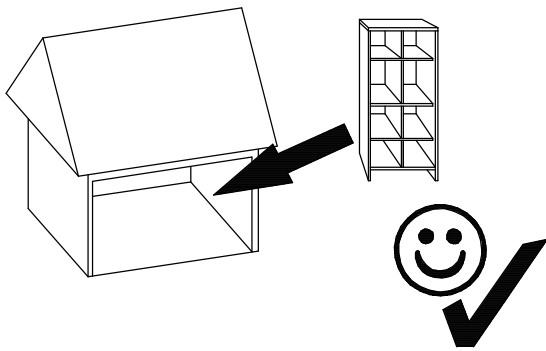


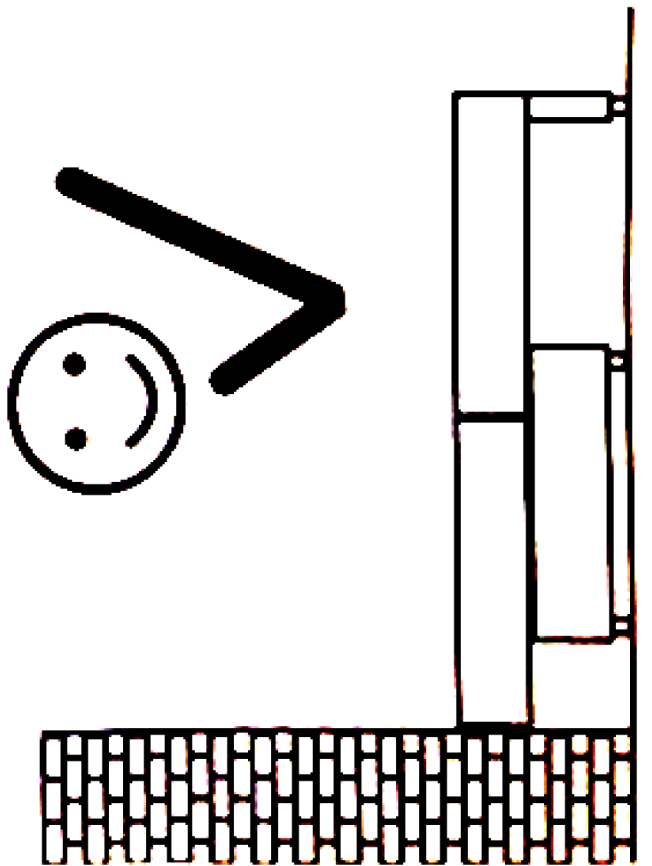
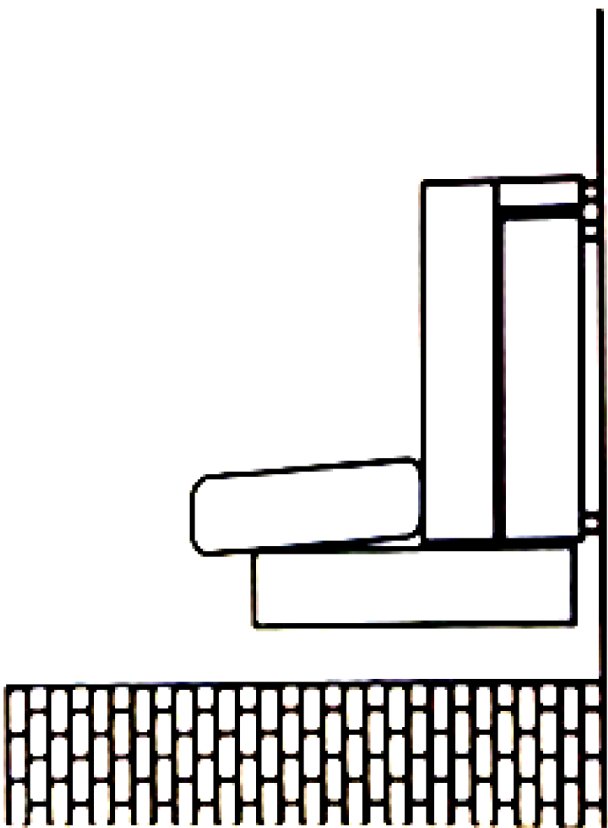
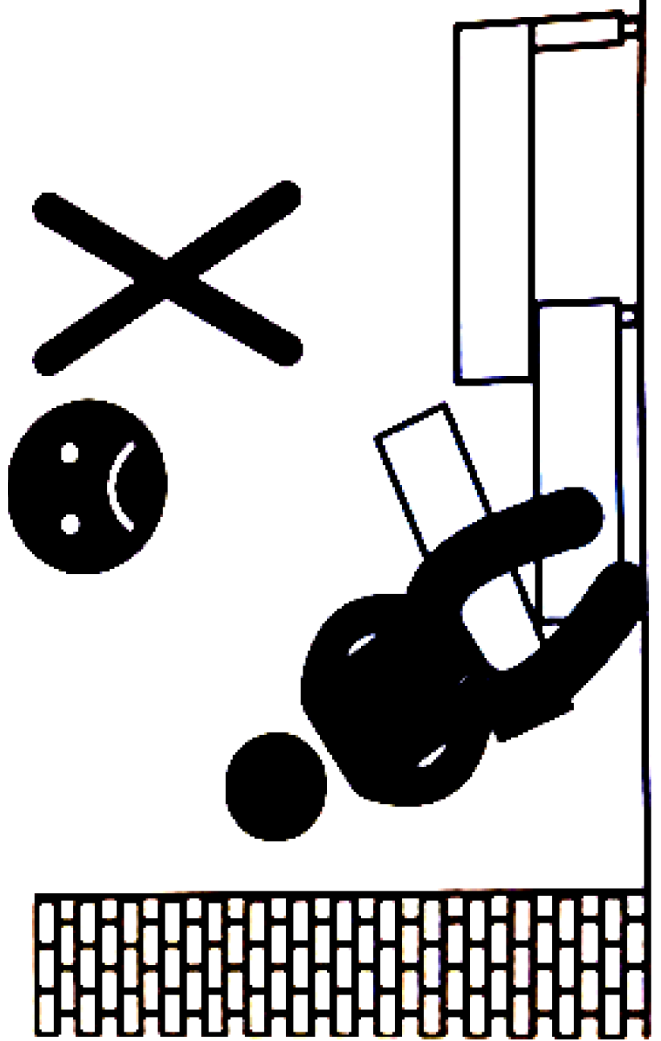
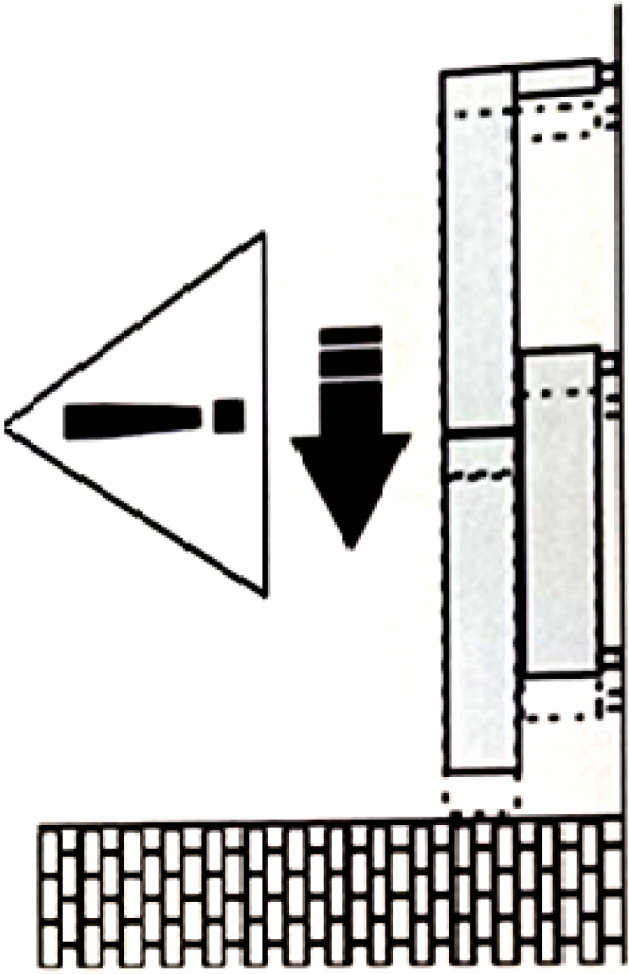
7



8







# INSTRUKCJA MONTAŻU ASSEMBLY INSTRUCTION

