

(D) Montageanleitung
 (FR) Notice de montage
 (NL) Handleiding voor de montage

(GB) Assembly instructions
 (IT) Istruzioni di montaggio
 (PL) Instrukcja montażu

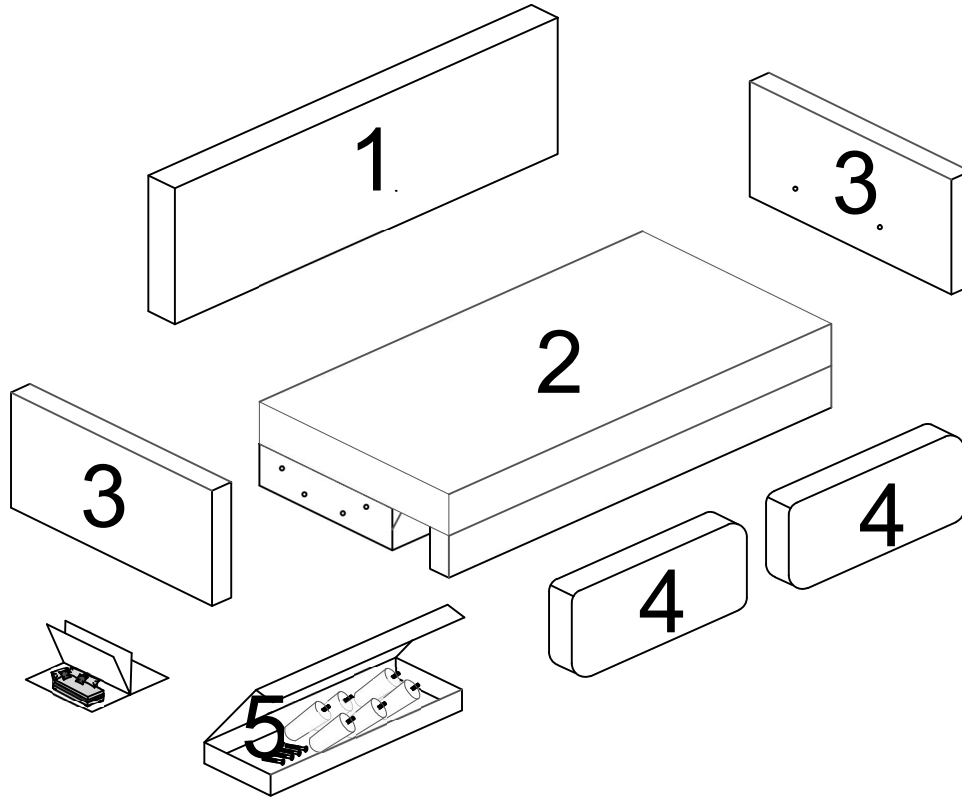
(CZ) Montážní návod
 (HU) Szerelési útmutató
 (TR) Montaj talimatı

(SK) Návod na montáž
 (RO) Instrucțiuni de montaj
 (RU) Инструкция по монтажу

BRUNO

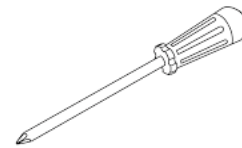


30 min

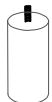


Element	Ilość	Paczka
Component	Quantity	Pack
Element	Menge	Paket
Prvek	Kvantita	Balík
Prvok	Kvantita	Balík
1	1	1
2	1	1
3	2	2
4	2	1
5	1	1

2x



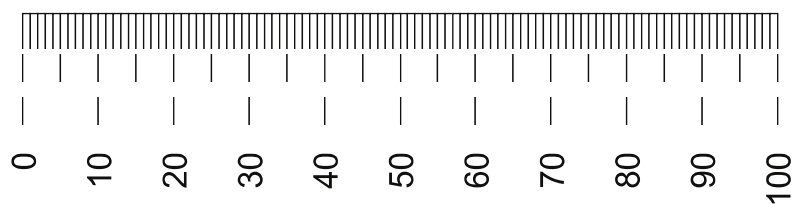
2x h120



5x h130



5 x 5x50

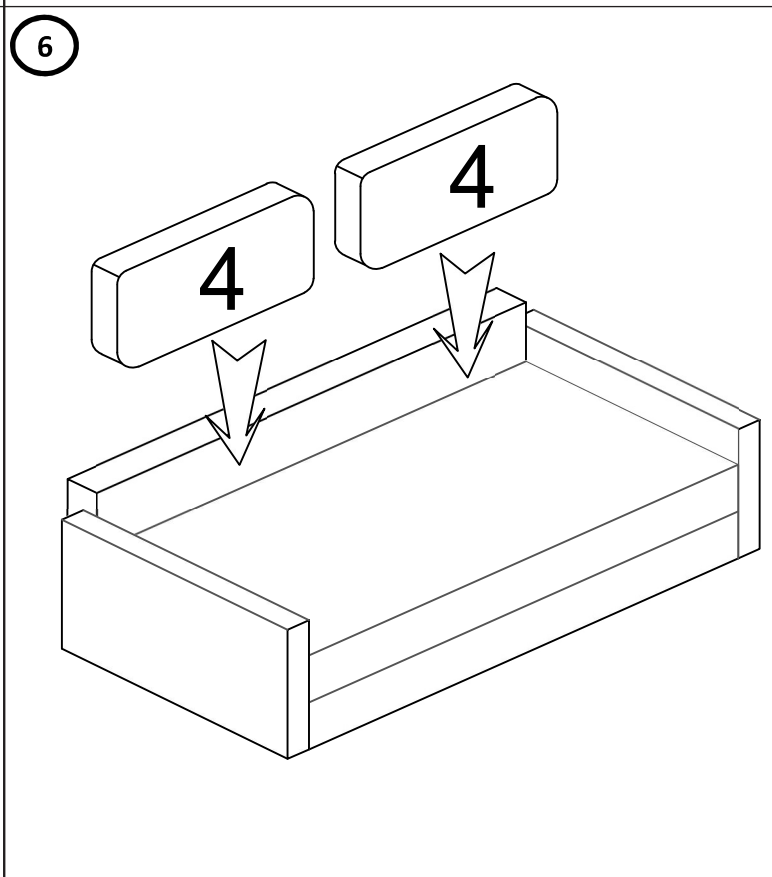
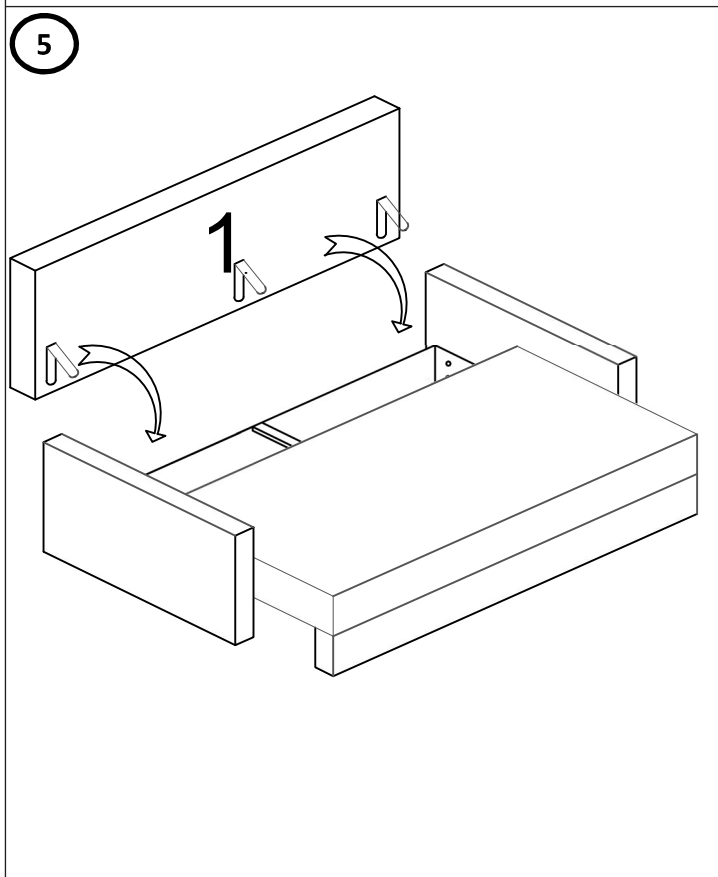
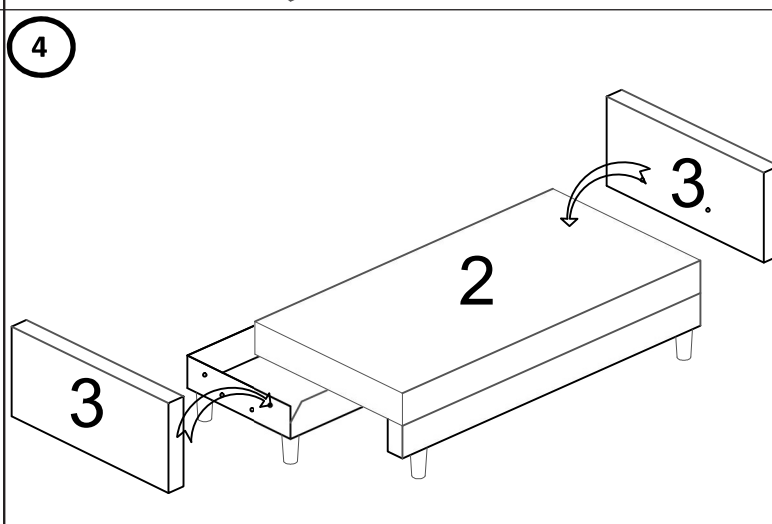
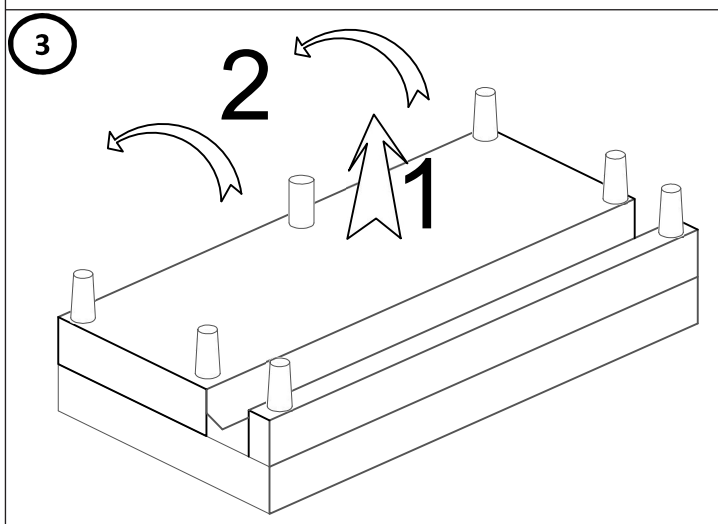
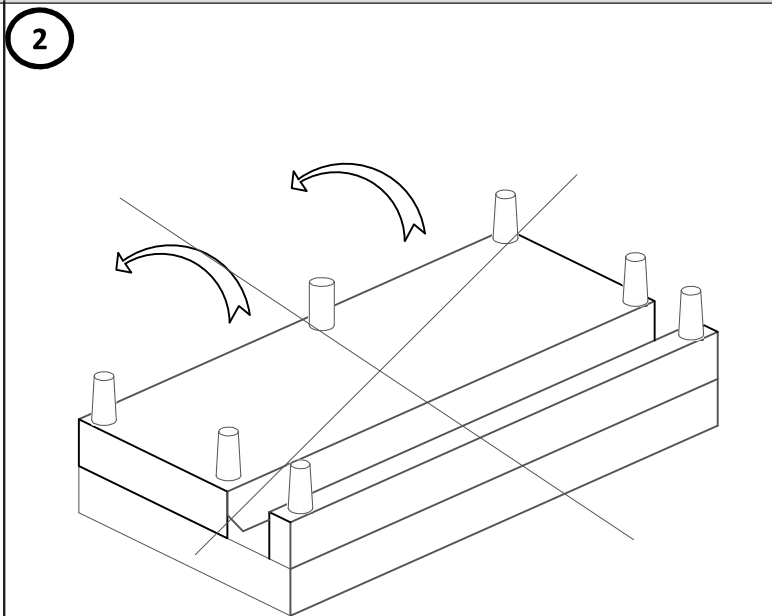
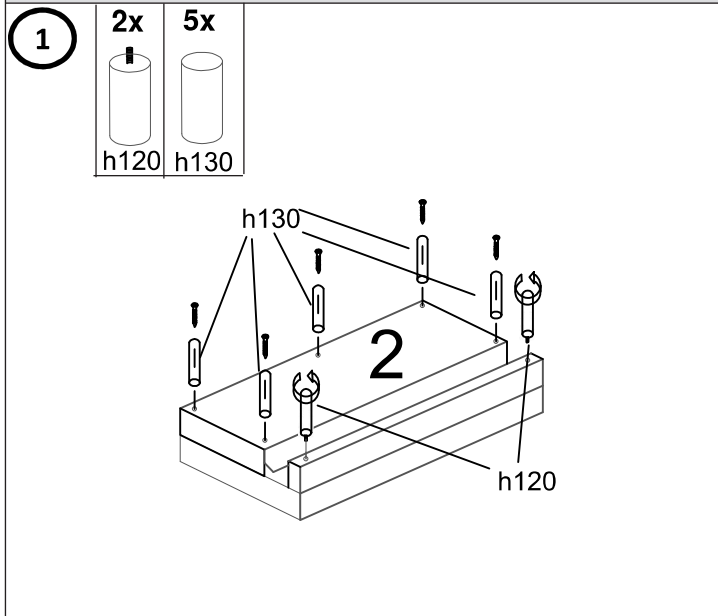


Ⓛ Montageanleitung
Ⓧ Notice de montage
Ⓝ Handleiding voor de montage

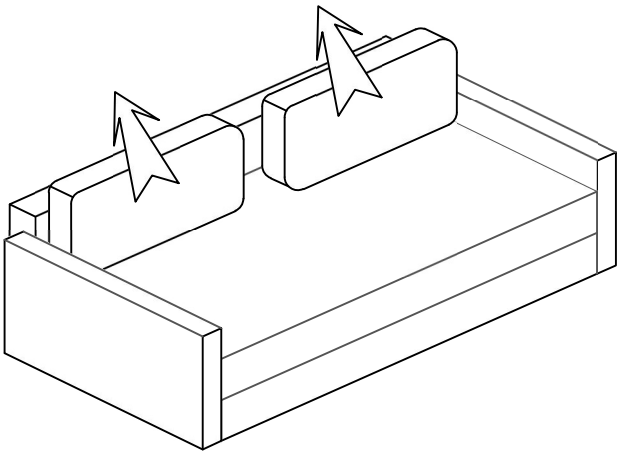
Ⓖ Assembly instructions
Ⓡ Istruzioni di montaggio
Ⓟ Instrukcja montażu

Ⓒ Montážní návod
Ⓓ Szerelési útmutató
Ⓔ Montaj talimati

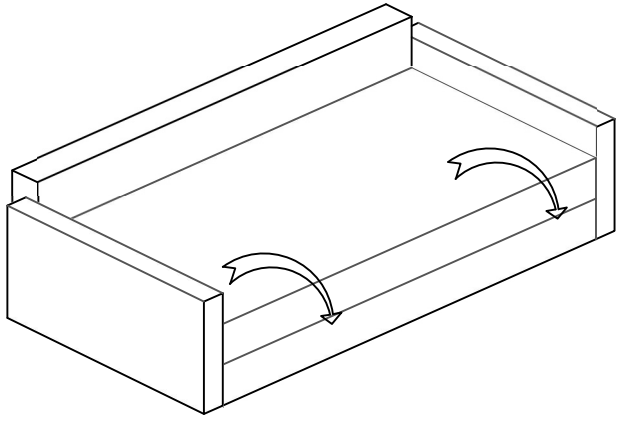
Ⓚ Návod na montáž
Ⓛ Instrucțiuni de montaj
Ⓜ Инструкция по монтажу



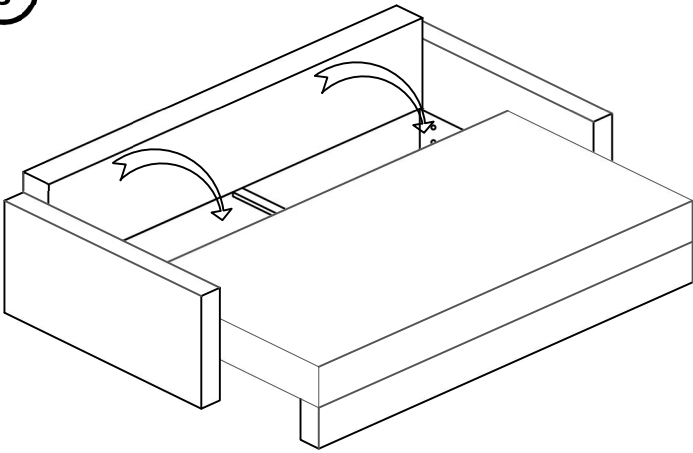
1



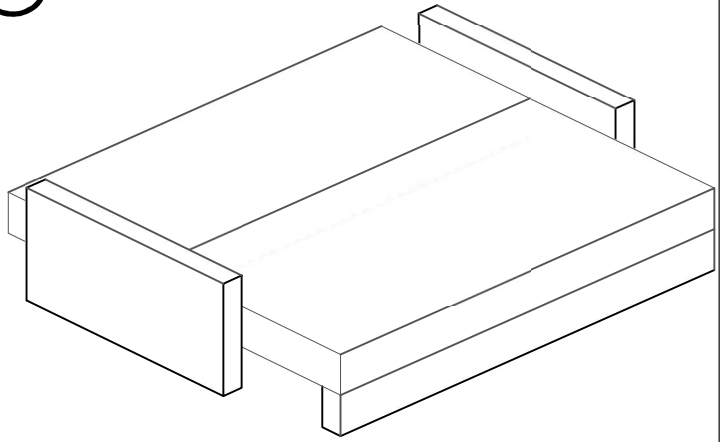
2



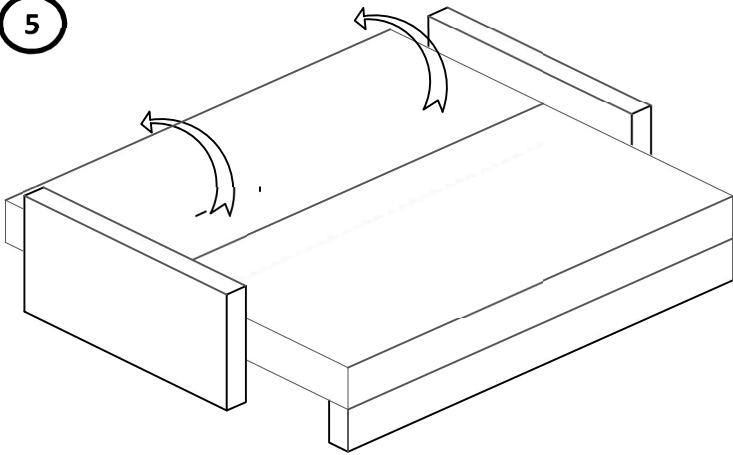
3



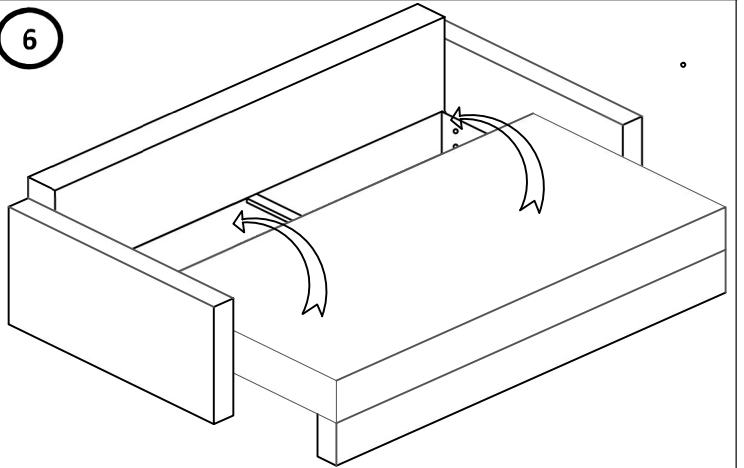
4



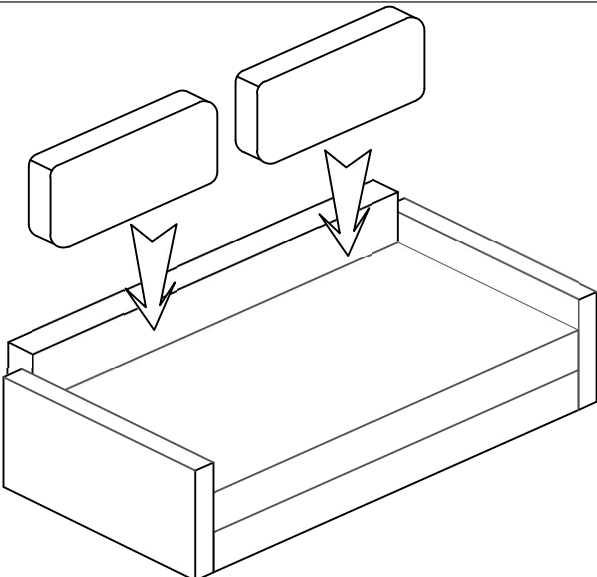
5



6



7



8

