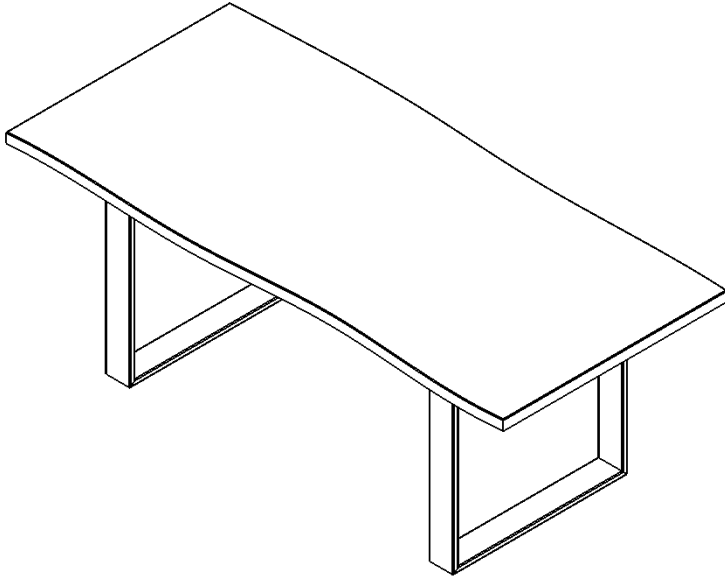
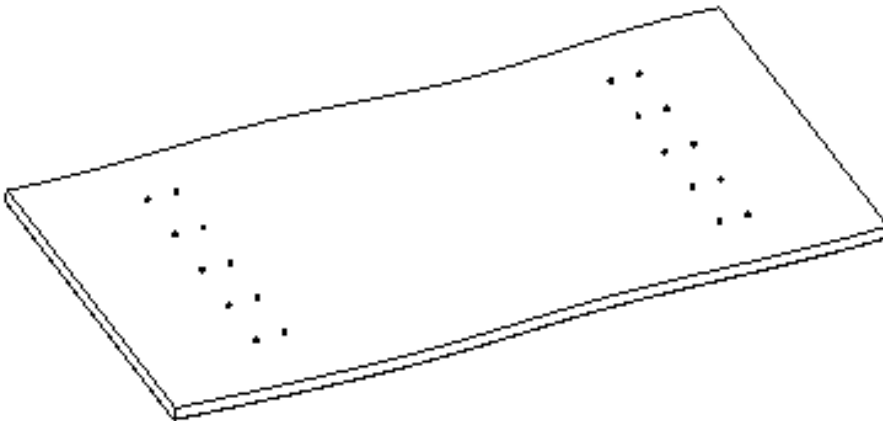


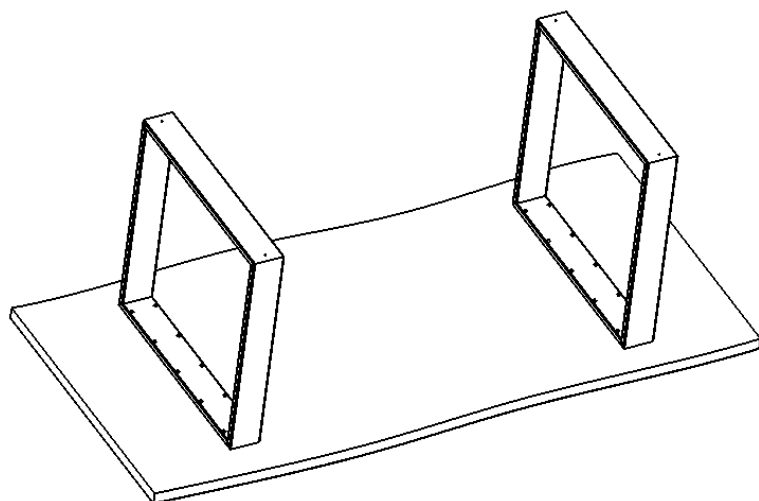
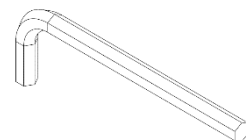
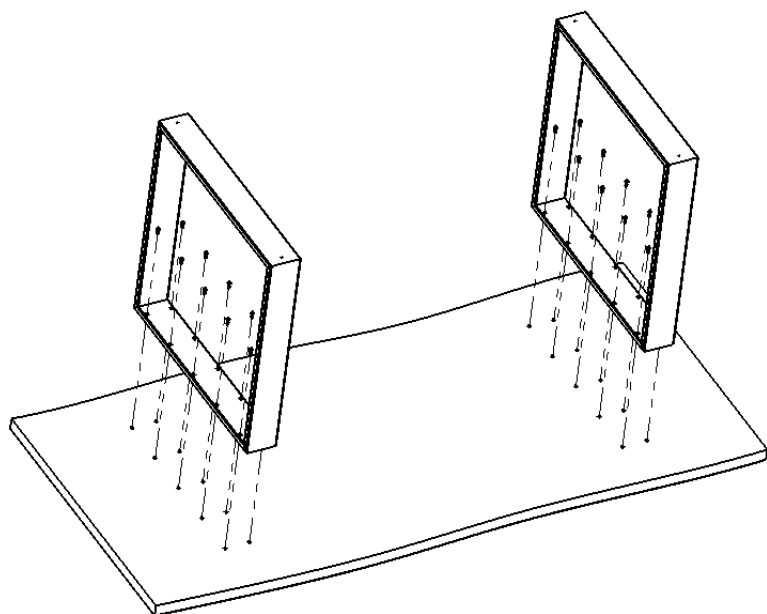
**PL.** Instrukcja montażu stołu Timon **EN.** Timon Table Assembly Instructions **DE.** Montageanleitung für den Timon-Tisch **CZ.** Návod na montáž stolu Timon **SV.** Návod na montáž stola Timon



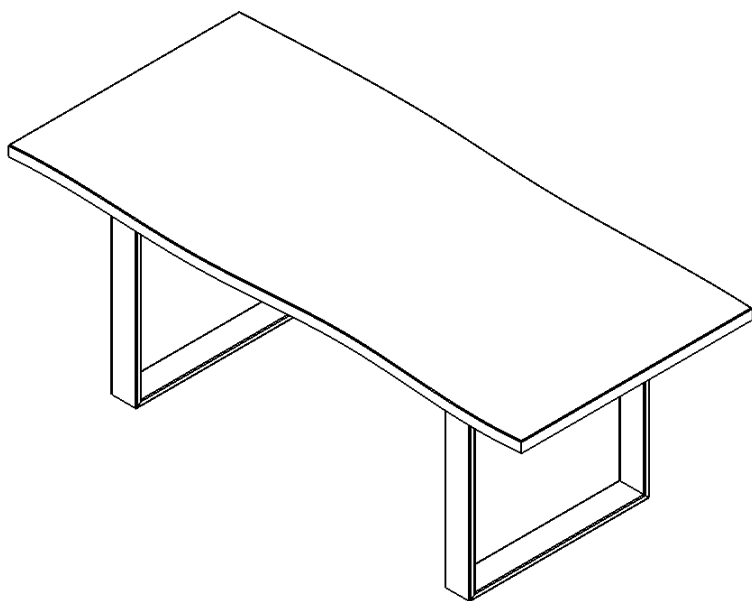
**PL.** Odwrócić blat do góry nogami- (poz.1). **EN.** Turn the top part of the table upside down - (item 1). **DE.** Drehen Sie die Tischplatte um – (Pos. 1). **CZ.** Otočte desku stolu dnem vzhůru - (poz. 1). **SV.** Otočte dosku stola hore nohami - (poz. 1).



**PL.** Przyłożyć nogi do blatu oraz przykręcić przy użyciu śrub M6x20 (20szt) oraz dołączonego kluczyka. **EN.** Put the legs to the top part of the table and screw them using M6x20 screws (20pcs) and the included key. **DE.** Platzieren Sie die Beine auf der Tischplatte und schrauben Sie sie mit M6x20-Schrauben (20 Stück) und dem mitgelieferten Schlüssel fest. **CZ.** Umístěte nohy na desku stolu a přišroubujte je pomocí šroubů M6x20 (20 ks) a přiloženého klíče. **SV.** Plozšte nohy na dosku stola a priskrutkujste ich pomocou skrutiek M6x20 (20 ks) a priloženého ključa.



**PL.** Obrócić stół i ustawić na żądane miejsce (z racji wagi potrzeba min 2 osoby). **EN.** Turn the table around and set it in the desired location (due to the weight, at least 2 people are needed). **DE.** Drehen Sie den Tisch und stellen Sie ihn an die gewünschte Stelle (aufgrund des Gewichts sind mindestens 2 Personen erforderlich). **CZ.** Otočte stůl a postavte jej na požadované místo (vzhledem k váze jsou potřeba alespoň 2 osoby). **SV.** Otočte stół a položte ho na požadované miesto (kvôli hmotnosti sú potrebné aspoň 2 osoby).



**Drewmex Group Sp. z o.o.**

**Ul. św. Rocha 30**

**27-215 Wąchock , POLSKA**

**TEL.+ 48 602 258 627**

**Email. [sekretariat@drewmex.pl](mailto:sekretariat@drewmex.pl)**