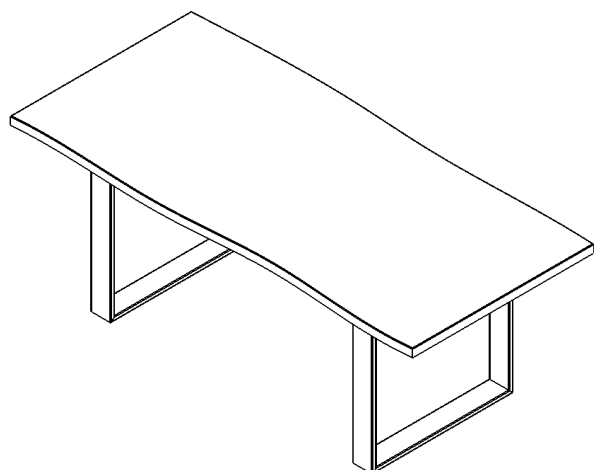
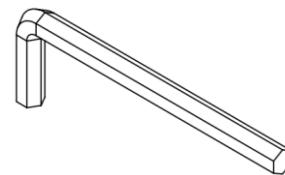


PL. Instrukcja montażu stołu Timon EN. Timon Table Assembly Instructions DE. Montageanleitung für den Timon-Tisch CZ. Návod na montáž stolu Timon SV. Návod na montáž stola Timon

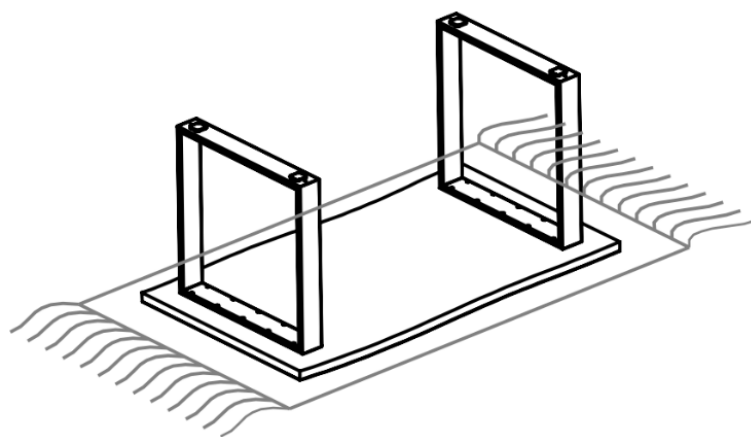


20 x
(Poz 4)

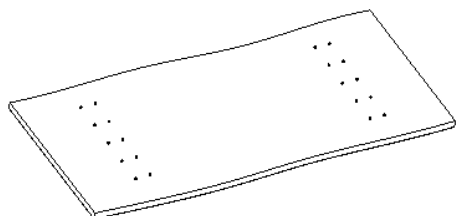


1x

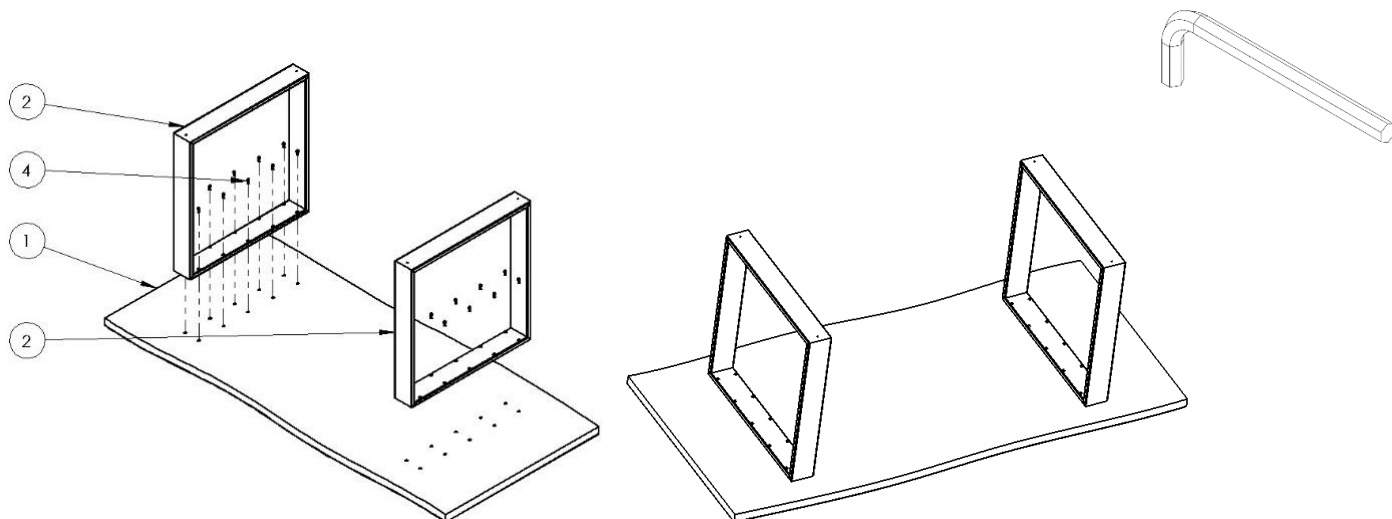
PL. Uwaga, przystępując do montażu stołu należy zabezpieczyć powierzchnię roboczą blatu przed zarysowaniem, uszkodzeniami, wgnieceniami etc. **EN.** Note: When assembling the table, protect the work surface of the table from scratches, damage and dents etc. **DE.** Hinweis: Schützen Sie beim Zusammenbau des Tisches die Arbeitsfläche des Tisches vor Kratzern, Beschädigungen und Dellen usw. **CZ.** Poznámka: Při montáži stolu chraňte pracovní plochu stolu před poškrábáním, poškozením, promáčknutím atd. **SV.** Poznámka: Pri montáži stola chráňte pracovnú plochu stola pred poškrábaním, poškodením, preliačením atď.



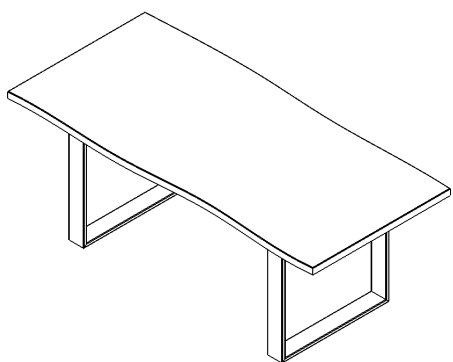
PL. Odwrócić blat do góry nogami- (poz.1). **EN.** Turn the top part of the table upside down - (item 1). **DE.** Drehen Sie die Tischplatte um – (Pos. 1). **CZ.** Otočte desku stolu dnem vzhůru - (poz. 1). **SV.** Otočte dosku stola hore nogami - (poz. 1).



PL. Przyłożyć nogi do blatu oraz przykręcić przy użyciu śrub M6x20 (20szt) oraz dołączonego kluczyka. **EN.** Put the legs to the top part of the table and screw them using M6x20 screws (20pcs) and the included key. **DE.** Platzieren Sie die Beine auf der Tischplatte und schrauben Sie sie mit M6x20-Schrauben (20 Stück) und dem mitgelieferten Schlüssel fest. **CZ.** Umístěte nohy na desku stolu a přišroubujte je pomocí šroubů M6x20 (20 ks) a přiloženého klíče. **SV.** Plozšte nohy na dosku stola a priskrutkujtje ich pomocou skrutiek M6x20 (20 ks) a priloženého ključa.



PL. Obrócić stół i ustawić na żądane miejsce (z racji wagi potrzeba min 2 osoby). **EN.** Turn the table around and set it in the desired location (due to the weight, at least 2 people are needed). **DE.** Drehen Sie den Tisch und stellen Sie ihn an die gewünschte Stelle (aufgrund des Gewichts sind mindestens 2 Personen erforderlich). **CZ.** Otočte stůl a postavte jej na požadované místo (vzhledem k váze jsou potřeba alespoň 2 osoby). **SV.** Otočte stół a položte ho na požadované miesto (kvôli hmotnosti sú potrebné aspoň 2 osoby).



Drewmex Group Sp. z o.o.

Ul. św. Rocha 30

27-215 Wąchock , POLSKA

TEL.+ 48 602 258 627

Email. sekretariat@drewmex.pl

