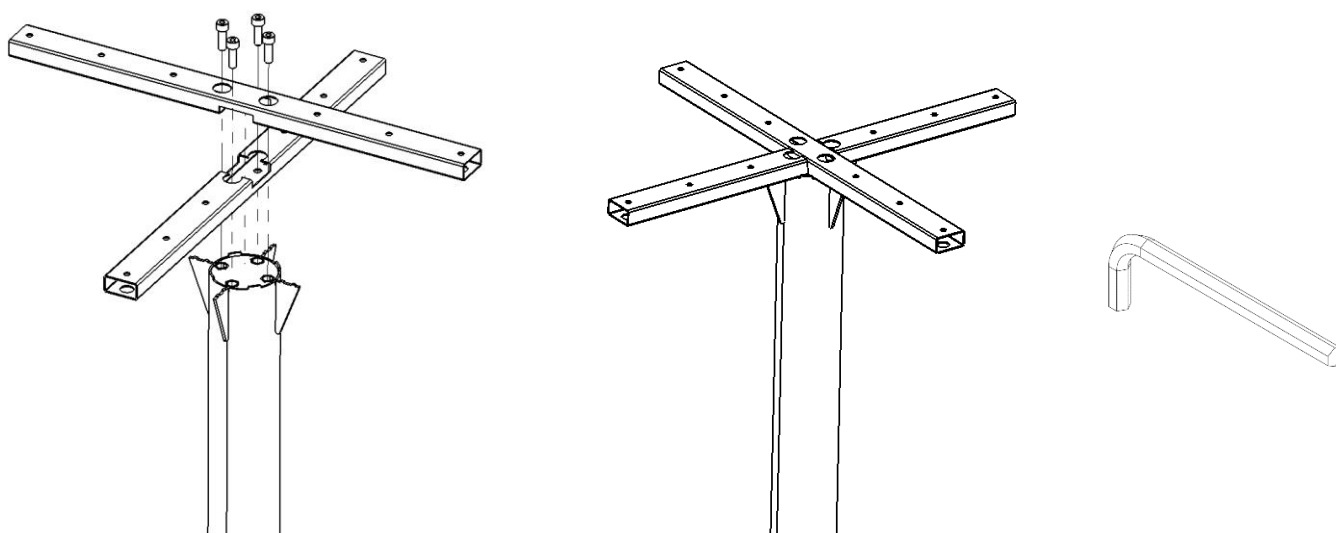
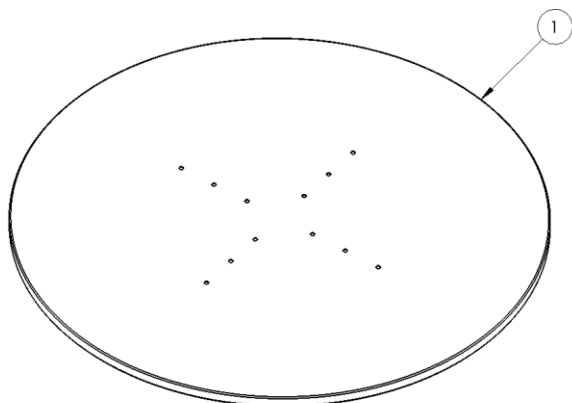


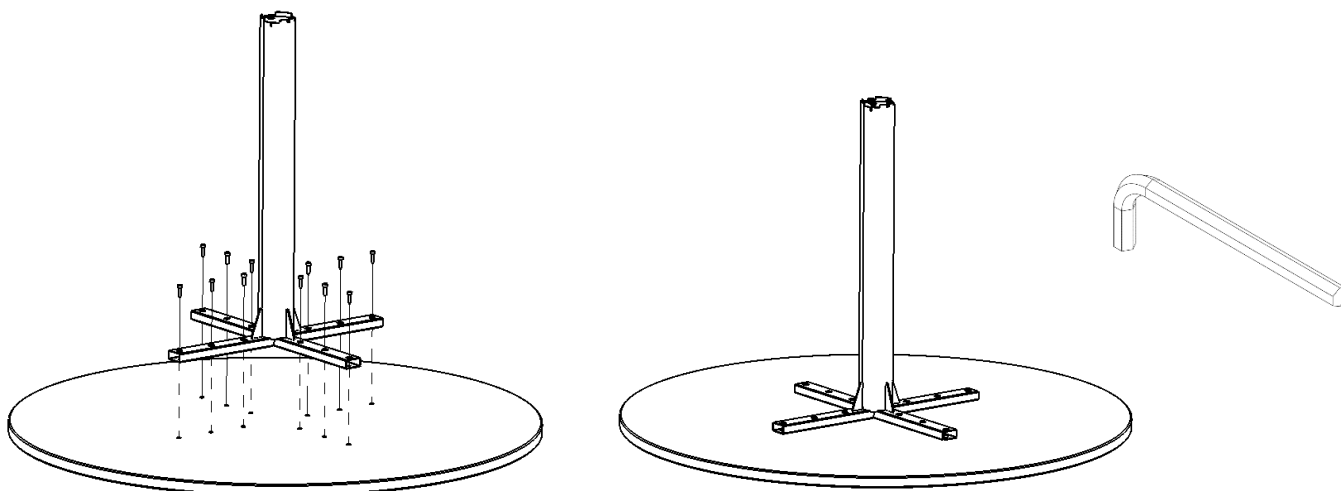
PL. Połączyć krzyżak (poz 2 i 3) z nogą stołu (poz 4) za pomocą 4szt śrub M8x25 (poz 7) oraz dołączonego kluczyka.**EN.** Connect the cross (items 2 and 3) with the table leg (item 4) using 4 pcs of M8x25 screws (item 7) and the included key.**DE.** Verbinden Sie das Kreuz (Pos. 2 und 3) mit dem Tischbein (Pos. 4) mit 4 Stück M8x25-Schrauben (Pos. 7) und dem mitgelieferten Schlüssel.**CZ.** Spojte kríž (pol. 2 a 3) s nohou stola (pol. 4) pomocou 4 ks skrutiek M8x25 (pol. 7) a priloženého kľúča kľíče.**SV.** Spojte kríž (pol. 2 a 3) s nohou stola (pol. 4) pomocou 4 ks skrutiek M8x25 (pol. 7) a priloženého kľúča).



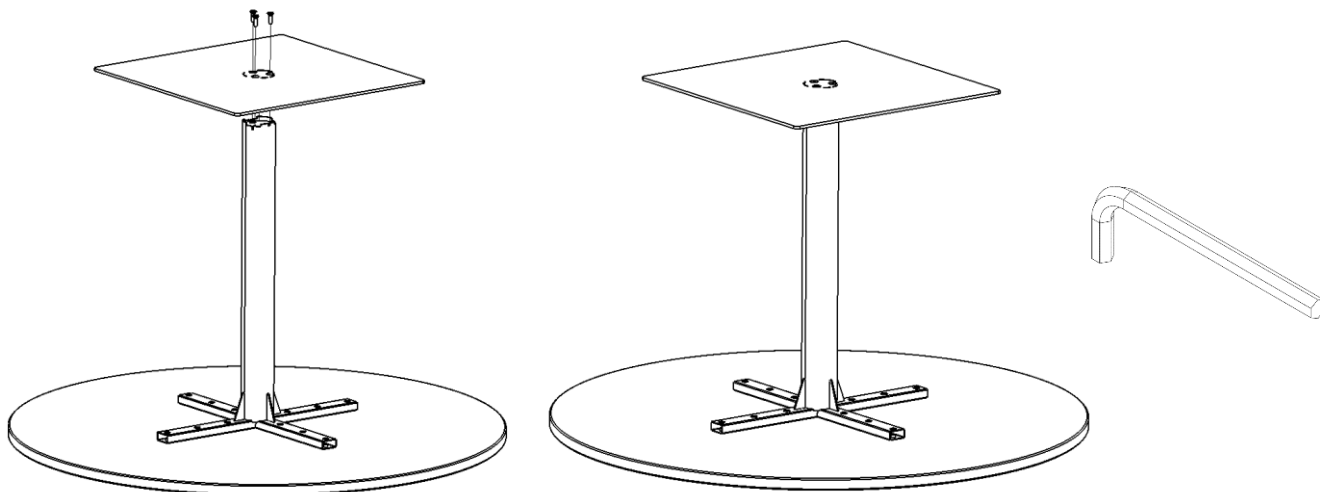
PL. Odwrócić blat do góry nogami- (poz.1). **EN.** Turn the table top upside down - (item 1). **DE.** Drehen Sie die Tischplatte um – (Pos. 1). **CZ.** Otočte desku stolu dnem vzhůru - (poz. 1). **SV.** Otočte dosku stola hore nogami - (poz.1).



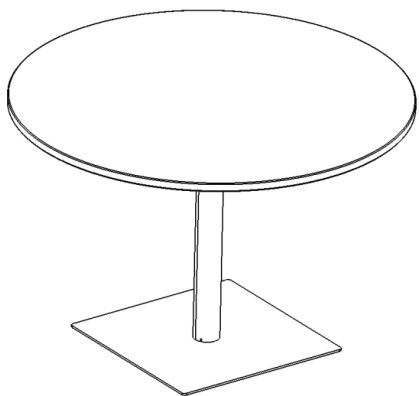
PL. Przygotowaną wcześniej nogę połączyć z blatem (poz 1) przy użyciu śrub M6x16 (poz 6). **EN.** Connect the previously prepared leg with the table top (item 1) using M6x16 screws (item 6). **DE.** Verbinden Sie das zuvor vorbereitete Bein mit M6x16-Schrauben (Pos. 6) mit der Tischplatte (Pos. 1). **CZ.** Připojte dříve připravenou nohu k desce stolu (poz. 1) pomocí šroubů M6x16 (poz. 6). **SV.** Pripojte predtým pripravenú nohu k doske stola (pol. 1) pomocou skrutiek M6x16 (pol. 6).



PL. Przymocować podstawę (poz 5) przy użyciu śrub stożkowych M8x25 (poz 8) przy użyciu dołączonego kluczyka. **EN.** Attach the base (item 5) using M8x25 conical screws (item 8) using the included key. **DE.** Befestigen Sie den Sockel (Pos. 5) mit M8x25-Konusschrauben (Pos. 8) und dem mitgelieferten Schlüssel. **CZ.** Upevněte základnu (poz. 5) pomocí kónických šroubů M8x25 (poz. 8) pomocí přiloženého klíče. **SV.** Upevnite základňu (pol. 5) pomocou kužeľových skrutiek M8x25 (pol. 8) pomocou priloženého kľúča.



PL. Obrócić stół i ustawić na żądane miejsce (z racji wagi potrzeba min 2 osoby). **EN.** Turn The table and set it to the desired location (due to its weight, at least 2 people are required). **DE.** Drehen Sie den Tisch und stellen Sie ihn an die gewünschte Stelle (aufgrund des Gewichts sind mindestens 2 Personen erforderlich). **CZ.** Otočte stůl a postavte jej na požadované místo (vzhledem k váze jsou potřeba alespoň 2 osoby). **SV.** Otočte stôl a položte ho na požadované miesto (kvôli hmotnosti sú potrebné aspoň 2 osoby).



Drewmex Group Sp. z o.o.

Ul. św. Rocha 30

27-215 Wąchock , POLSKA

TEL.+ 48 602 258 627

Email. sekretariat@drewmex.pl