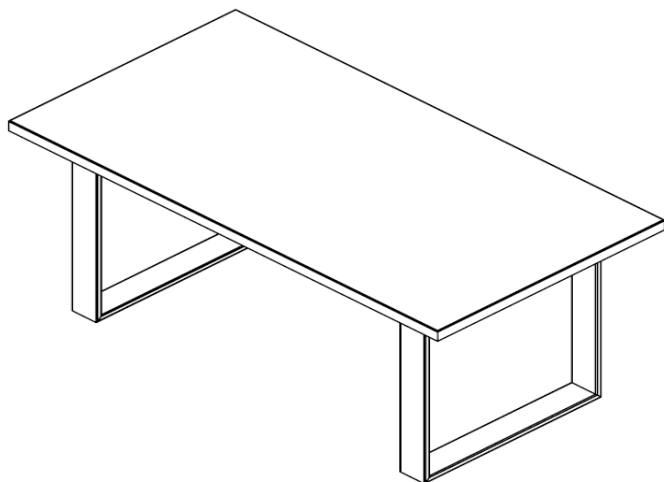
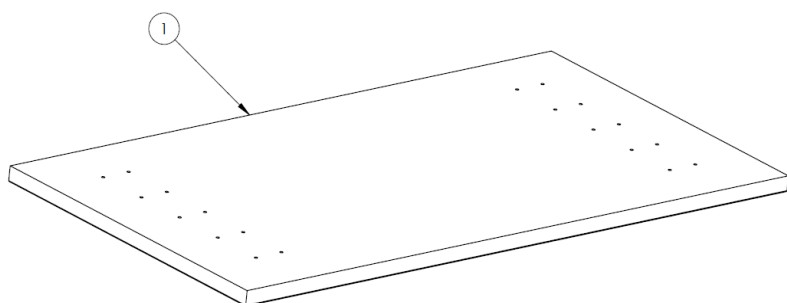


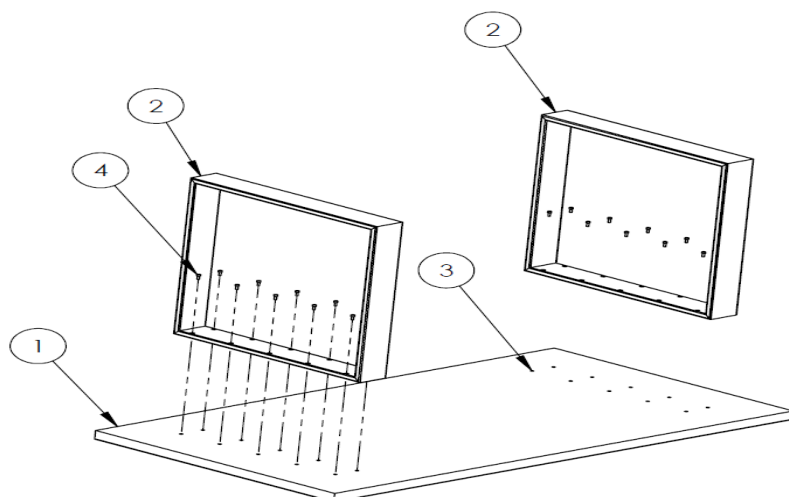
PL. Instrukcja montażu stołu Kaleno **EN.** Kaleno Table Assembly Instructions **DE.** Montageanleitung für den Kaleno-Tisch **CZ.** Návod na montáž stolu Kaleno **SV.** Návod na montáž stola Kaleno



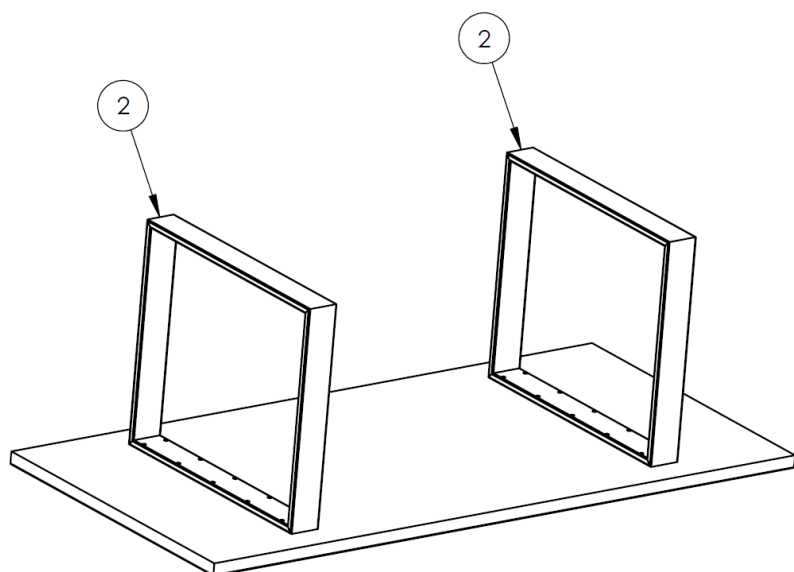
PL. Odwrócić blat do góry nogami- (poz.1) **EN.** Turn the top part of the table upside down - (item 1) **DE.** Drehen Sie die Tischplatte um – (Pos. 1) **CZ.** Otočte desku stolu dnem vzhůru - (poz. 1) **SV.** Otočte dosku stola hore nohami - (poz. 1).



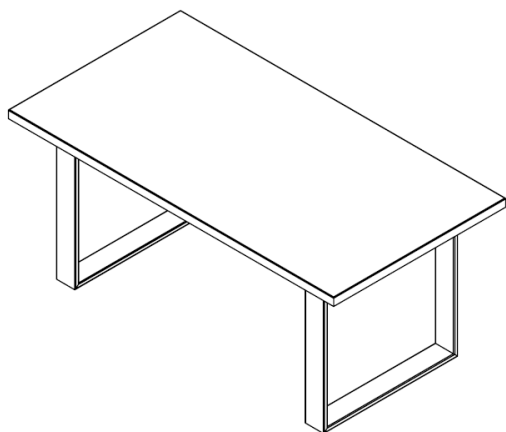
PL. Przyłożyć nogi do blatu (poz. 2) trafiając w otwory (poz. 3) **EN.** Place the legs on the top part of the table (item 2) by hitting the holes (item 3) **DE.** Platzieren Sie die Beine auf der Tischplatte (Pos. 2) und schlagen Sie dabei auf die Löcher (Pos. 3) **CZ.** Umístěte nohy na desku stolu (poz. 2) úderem do otvorů (poz. 3) **SV.** Umiestnite nohy na dosku stola (pol. 2) zasiahnutím otvorov (pol. 3).



PL. Używając dostarczonego kluczyka oraz śrub M6x16 (20szt) (poz 4) przykręcić nogi. **EN.** Using the included wrench and M6x16 screws (20 pcs) (item 4) screw the legs. **DE.** Befestigen Sie die Beine mit dem mitgelieferten Schraubenschlüssel und den Schrauben (Pos. 4). **CZ.** Pomocí dodaného klíče a šroubů M6x16 (20 ks) (poz. 4) přišroubujte nohy . **SV.** Pomocou dodaného kľúča a skrutiek M6x16 (20 ks) (poz. 4) priskrutkujte nohy.



PL. Obrócić stół i ustawić na żądane miejsce (z racji wagi potrzeba min 2 osoby). **EN.** Turn the table upside down and place it in the chosen location (at least 2 people are required due to the weight). **DE.** Drehen Sie den Tisch und platzieren Sie ihn an der gewünschten Stelle (aufgrund des Gewichts sind mindestens 2 Personen erforderlich). **CZ.** Otočte stůl a postavte jej na požadované místo (vzhledem k váze jsou potřeba alespoň 2 osoby). **SV.** Otočte stôl a umiestnite ho na požadované miesto (kvôli hmotnosti sú potrebné aspoň 2 osoby).



Drewmex Group Sp. z o.o.

Ul. św. Rocha 30

27-215 Wąchock , POLSKA

TEL.+ 48 602 258 627

Email. sekretariat@drewmex.pl