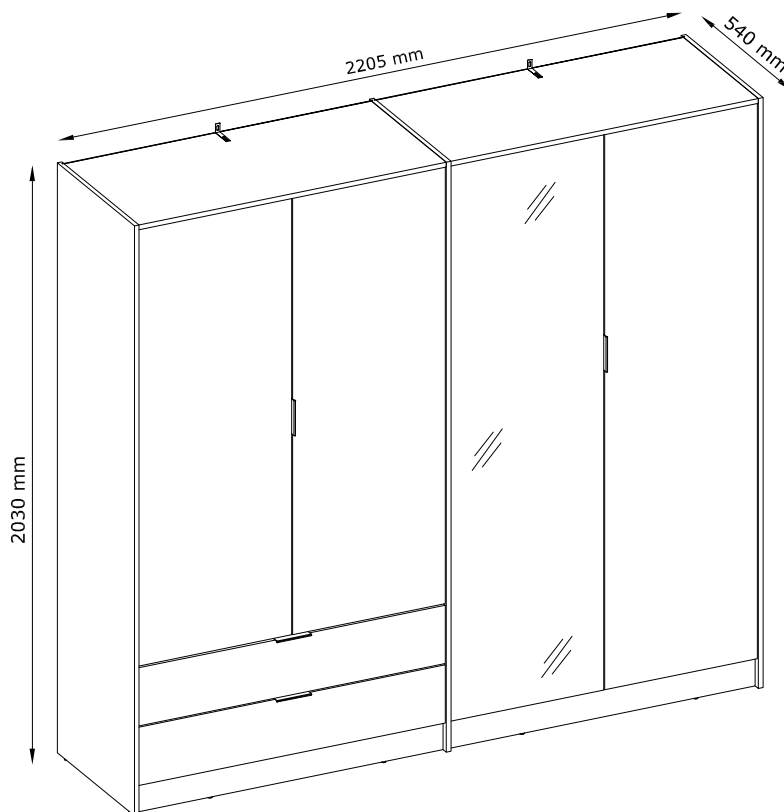


UPSALA/ULM

12



D

Montageanleitung

Kleiderschrank >Upsala<

GB

Assembly instructions

Wardrobe >Upsala<

SRB

Упутства за инсталацију

Гардеробу >Upsala<

FR

Notice de montage

Armoire >Upsala<

IT

Intruzioni di montaggio

Armadio >Upsala<

HR

Upute za instalaciju

Ormar >Upsala<

NL

Handleiding voor de montage

Kast >Upsala<

PL

Instrukcja montażu

Szafa >Upsala<

SL

Návod na montaž

Kabinet >Upsala<

CZ

Montážní návod

Kabinet >Upsala<

SK

Návod na montáž

Skriňa >Upsala<

LT

Surinkimo instrukcijos

Kabinetas >Upsala<

HU

Szerelési útmutató

Szekrény >Upsala<

RO

Instructiuni de montaj

Cabinet >Upsala<

LV

Montāžas instrukcija

Ministru kabinets >Upsala<

TR

Montaj talimatı

Dolap >Upsala<

RU

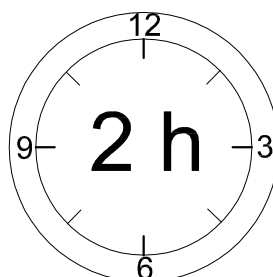
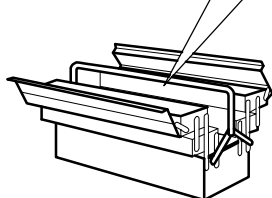
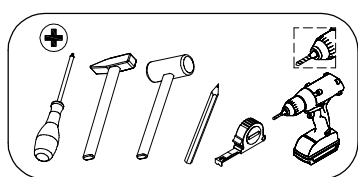
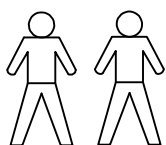
Инструкция по монтажу

Шкаф >Upsala<

EE

Kokkupaneku juhised

Kabinet >Upsala<



D-Ziehen Sie alle Schrauben sowie tragende Verbindungsteile nach ca. 5 Wochen nach, um ein dauerhafte Standsicherheit zu gewährleisten.

GB-After approx. 5 weeks, tighten all screws and load-bearing connecting parts to ensure permanent stability.

FR-Resserrez toutes les vis ainsi que les pièces de fixation au bout d'environ 5 semaines pour garantir une sécurité de fixation durable.

IT- Ristringere tutte le viti e giunture dopo ca. 5 settimane, al fine di garantire una durevole solidità.

NL-Draai alle schroeven en ook dragende verbindingstukken na ca. 5 weken nog eens vast, zodateen continue stabiliteit wordt gegarandeerd.

PL-Prosimy po ok. 5 tygodniach dokręcić wszystkie śruby i elementy łączeniowe. Zagwarantuje to Państwu trwałość i stabilność połączeń.

CZ- Dotáhněte všechny šrouby a nosné spojovací díly přibližně po 5 týdnech, aby se zaručila trvalá stabilita.

SK-Po cca 5 týždňoch dotiahnite skrutky, aby bola zaručená ich trvalá stabilita.

HU-Húzza utána - kb. 5 hét múlva - az összes csavart és a teherhordó összekötő-alkatrészeket abiztonság érdekében.

RO-Pentru a asigura o stabilitate de durată, strângeți după cca. 5 săptămâni toate șuruburile, precumși toate elementele portante de legătură.

TR-Tüm vida ve taşıyıcı bağlantı parçalarını kalıcı bir duruş güvenliğini sağlamak için yaklaşık 5 haftasonra tekrar sıkınız.

RU - Подкрутите все болты, а также несущие соединительные детали прикл. через 5 недель для обеспечения устойчивости в течение длительного времени.

SRB - Molim vas после акрокса. 5 недеља затегните све шрафове и причвршћиваче. То ће вам гарантовати трајност и стабилност веза.

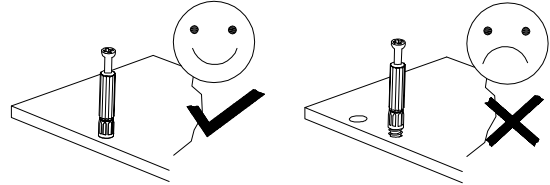
HR - Molim vas, nakon cca. 5 tjedana zategnite sve vijke i pričvršćivače. To će vam jamčiti trajnost i stabilnost priključaka.

SL - Pýtame sa po cca. 5 týždňov utiahnite všetky skrutky a upevňovacie prvky. To zaručuje trvanlivosť a stabilitu spojov.

LT - Mes prašome po maždaug. 5 savaites priveržkite visus varžtus ir tvirtinimo detales. Taip užtikrinamas jungčių patvarumas ir stabilumas.

LV - Mēs lūdzam pēc apm. 5 nedēļas, pievelciet visas skrūves un stiprinājumus. Tas garantē savienojumu izturību un stabilitāti.

EE - Küsime pärast ca. 5 nädalat, pingutage kõiki kruvisid ja kinnitusi. See tagab ühenduste vastupidavuse ja stabiilsuse.



D Bitte nur mit einem Staubtuch oder leicht feuchtem Lappen reinigen. Keine scheuernden Putzmittel verwenden.

GB Please only clean with a duster or a damp cloth. Do not use any abrasive cleaners.

FR Veuillez nettoyer uniquement avec un chiffon à poussière ou un chiffon légèrement humide. N'apas utiliser de détergent abrasif.

IT Si raccomanda di pulire solo con un panno per la polvere o uno strofinaccio umido. Non utilizzare detersivi abrasivi.

NL Reinig alleen met een stofdoek of een lichtjes vochtige doek. Gebruik geen schurende poetsmid-delen.

PL Czyszczenie należy wykonać wyłącznie za pomocą ściereczki lub lekko nawilżonego ręcznika. Nie stosować środków czyszczących do szorowania.

CZ Čistěte prosím jen prachovkou nebo lehce navlhčeným hadrem. Nepoužívejte drhňoucí čisticí prostředky.

SK Na čistenie používajte len prachovku alebo zľahka navlhčenú utierku. Nepoužívajte žiadne drhňúce čistiace prostriedky.

HU Kérjük, csak portórlő kendővel vagy enyhén nedves ronggyal tisztítsa. Ne használjon dörzshatású tisztítószert.

RO Vă rugăm să utilizați la curățare exclusiv o cârpă de șters praful sau o cârpă ușor umezită. Nu utilizați substanțe de curățat abrazive.

TR Lütfen sadece bir toz bezıyla veya hafif nemli yumuşak bir bezle siliniz. Aşındırıcı temizlik malze-meleri kullanmayınız.

RU Для чистки используйте, пожалуйста, тряпку для пыли или слегка влажную ветошь. Неиспользовать абразивные чистящие средства.

SBR Чишћење треба обавити само крпом или благо влажним пешкиром. Немојте користити средство за чишћење рибања.

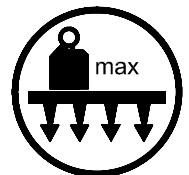
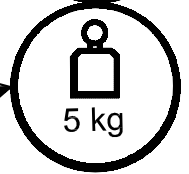
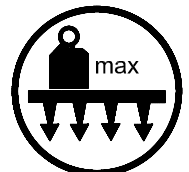
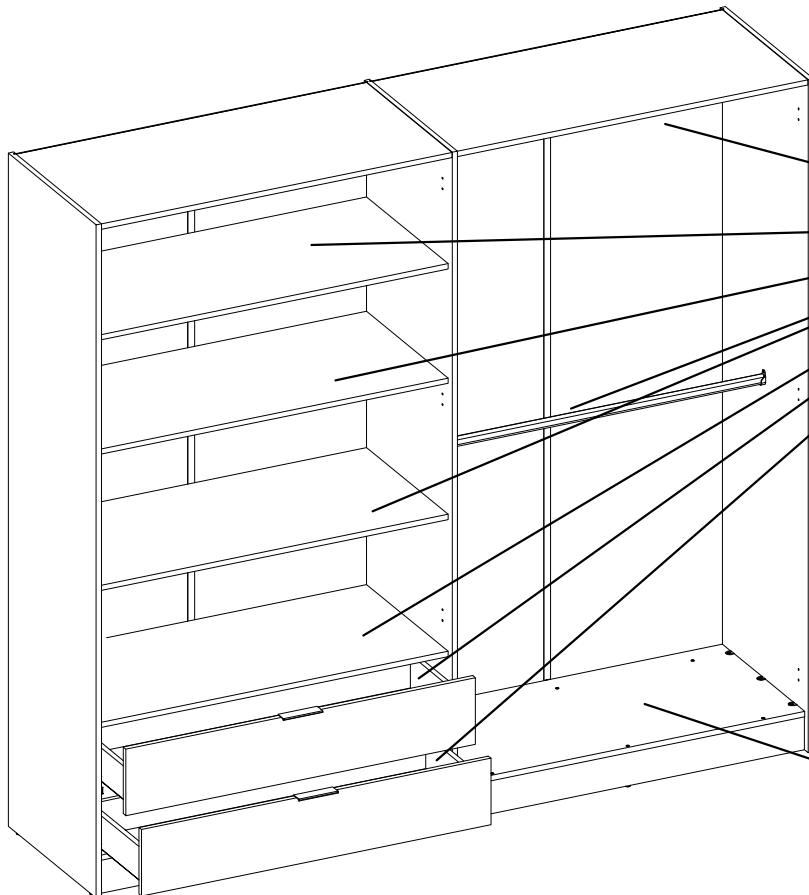
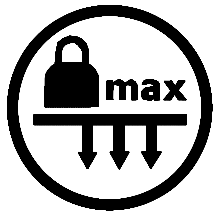
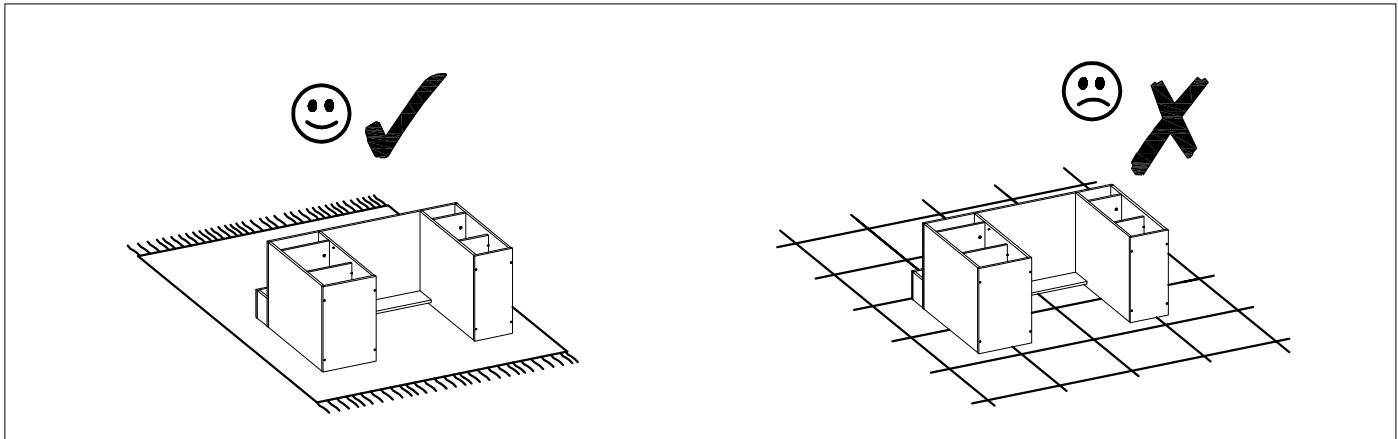
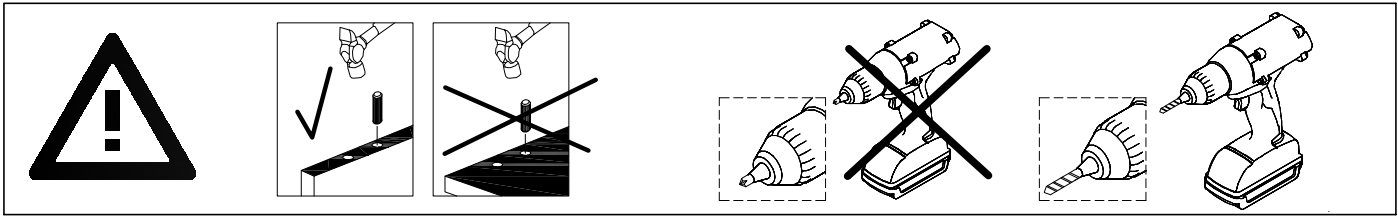
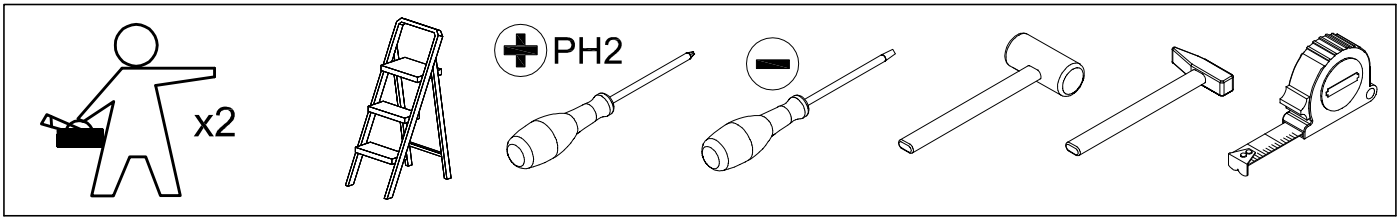
HR Čišćenje treba obaviti samo krpom ili blago navlaženim ručnikom. Ne koristite sredstva za čišćenje ribanja.

SL Čistenie by sa malo vykonávať len handričkou alebo ľahko navlhčeným uterákom. Nepoužívajte čistiace prostriedky na drhnutie.

LT Valyti galima tik šluoste arba lengvai sudrėkintu rankšluosčiu. Nenaudokite šveičiamųjų valiklių.

LV Tīršana jāveic tikai ar drānu vai viegli samitrinātu dvieli. Neizmantojiet tīršanas līdzekļus.

EE Puhastada tohib ainult lapiga või kergelt niisutatud rätikuga. Ärge kasutage puhastusvahendeid.



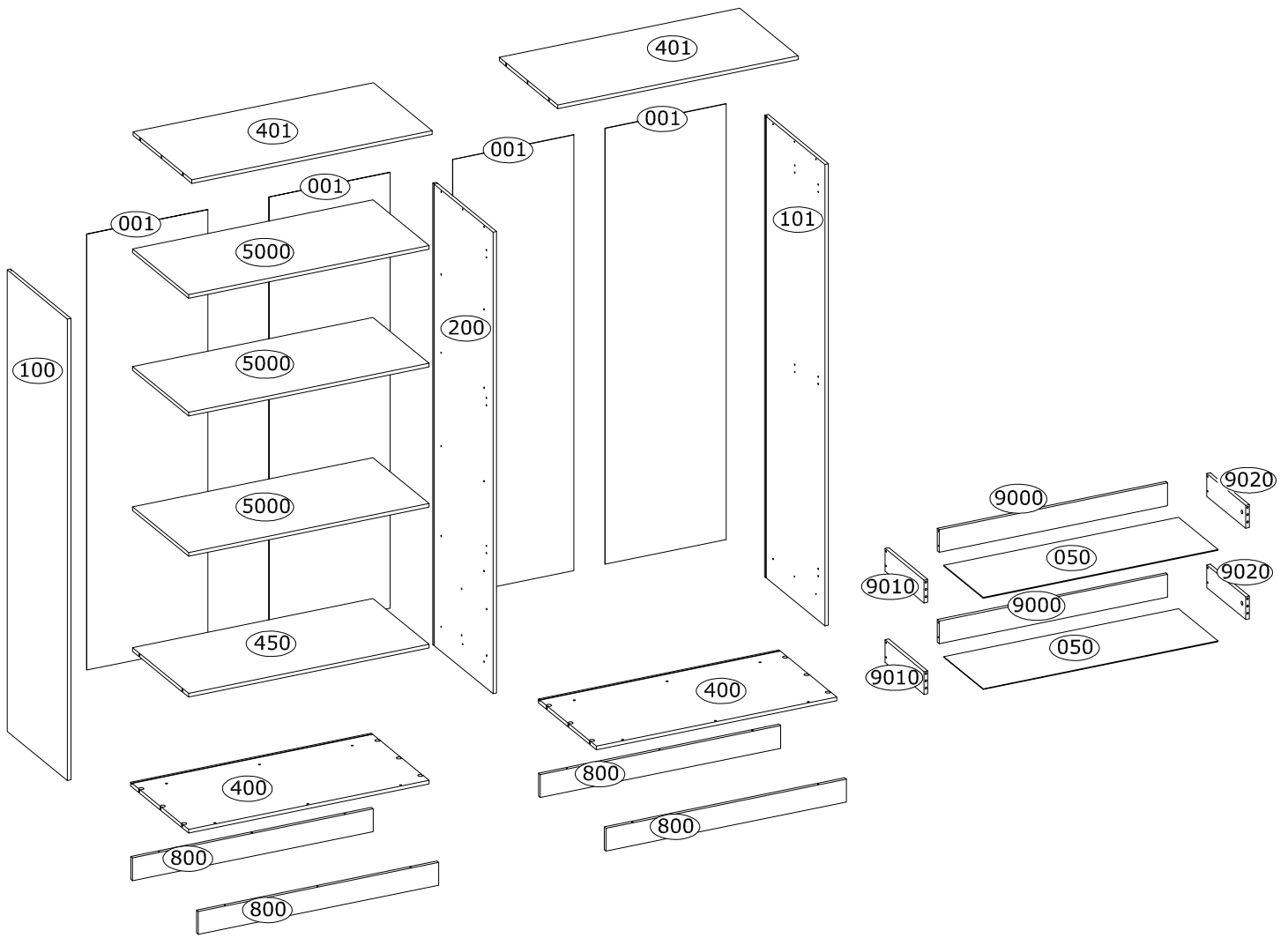
Service · Assistenza · Dienstverlening · Serwis Servis · Szerviz · Сервисная служба · Сервис · Serwis · Servis

Name · Nom · Nome · Naam · Nazwa · Jméno · Názov · Név · Denumire · Isim · Название	Upsala	
Тип · Type · Тір · Tipus · Тіро · Тип	12	

A Ø8x30 mm x8 3989	B Ø6,5x36,5 mm x4 4066	C Ø15x12 mm x4 3996	D x12 184248	E 20x22x13,5 mm x28 208625
F Ø6,5x16 mm x28 208665	G Ø12x42 mm x8 IN01157	H 15x14x11 mm x20 4044	I 42x17x20 mm x4 4069	J 75x15x32 mm x2 71900
K x14 70313	L 4 mm x1 3984	M Ø6,4x50mm x12 3884	N Ø3,5x16 mm x64 3918	O Ø6,0x13 mm x8 3877
P 1,2x20 mm x52 3975	R L-1890 mm x2 217025	S L-1068 mm x2 72529	T L-120 mm x4 209928	U Ø35 mm , KR15 x12 68850
W L-350mm x2 kpl 3804	X L-350 mm x2 185476	Y Ø8x2 mm x2 75516		

 U1 68850(1)	 U2 68850(2)	 U 68850
 I	 II	 III

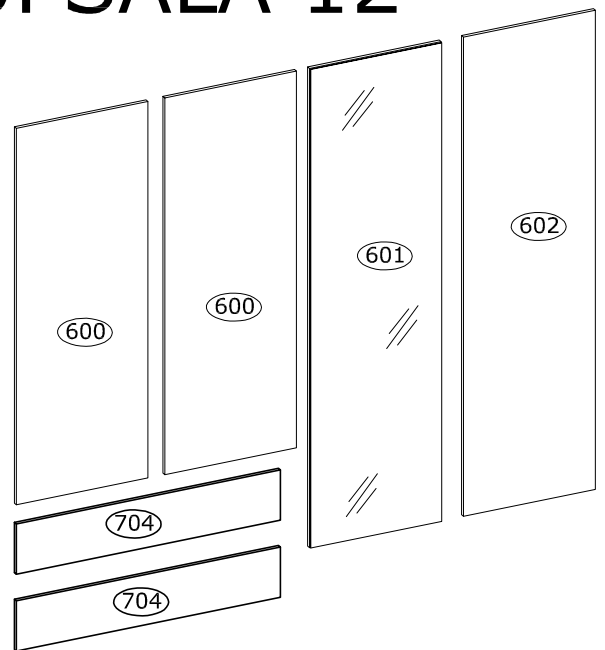
	(P)
	(P2)
W 3804	
	(L)
	(L2)



ULM 12

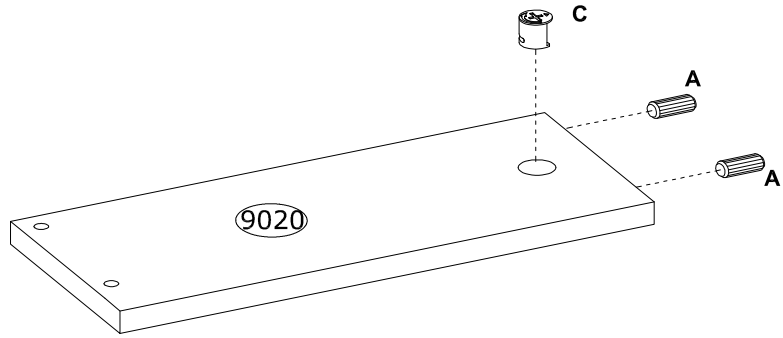
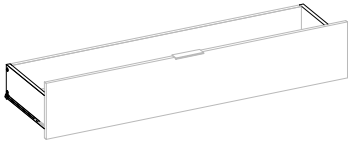


UPSALA 12

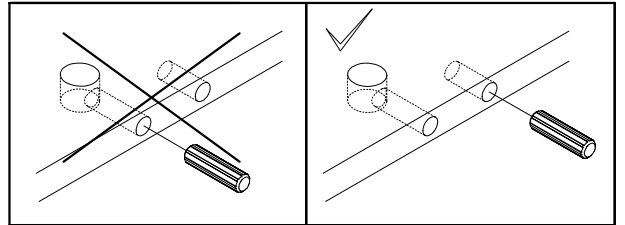
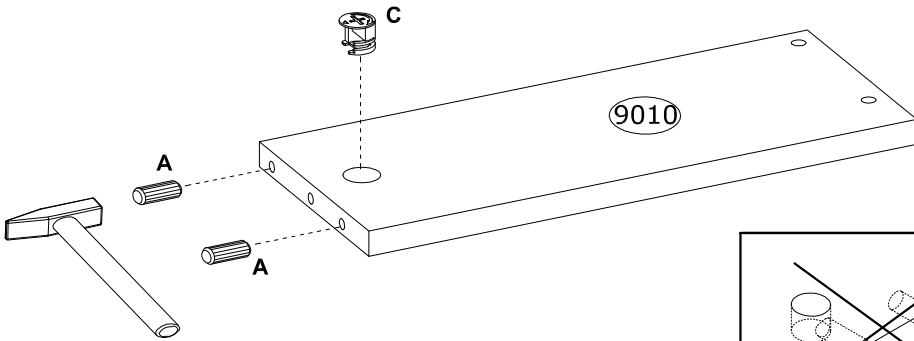


1

A Ø8x30 mm  x8 3989	C Ø15x12 mm  x4 3996	
---	--	--

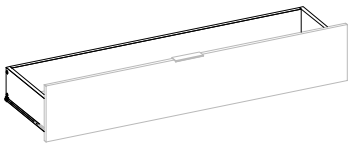


2x

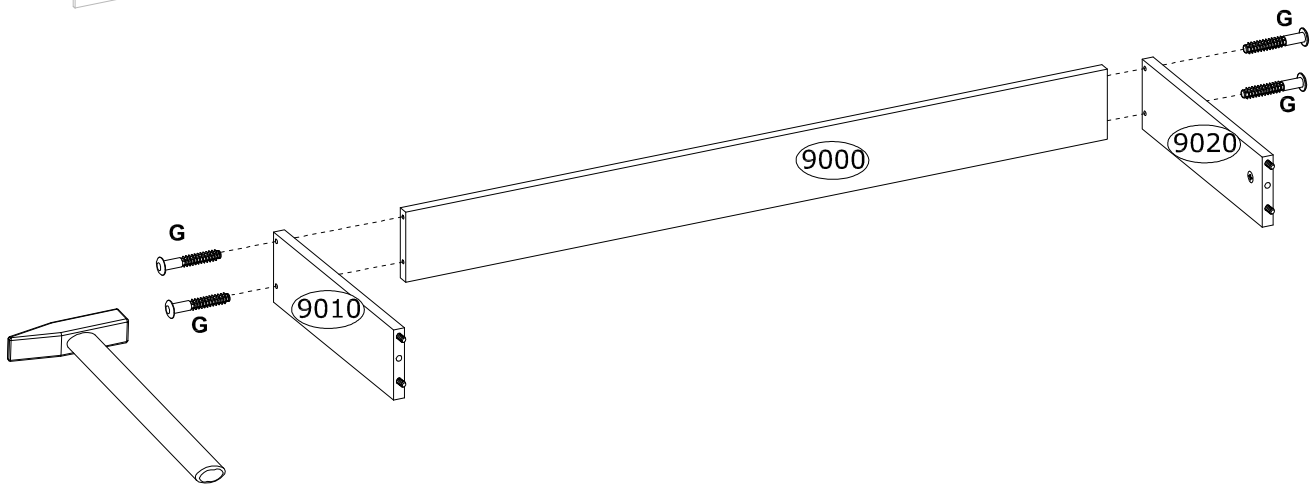


2

G Ø12x42 mm  x8 IN01157	
---	---

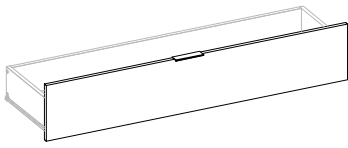
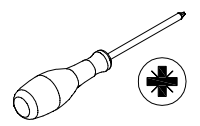


2x

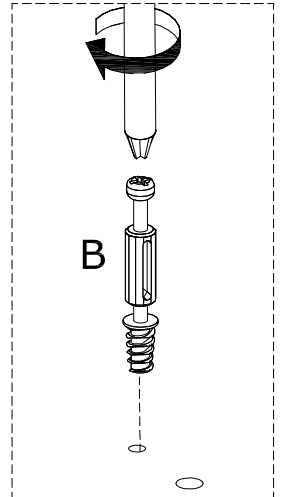
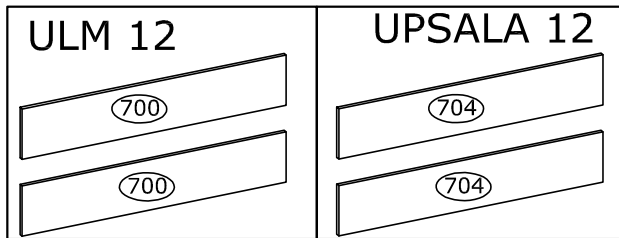
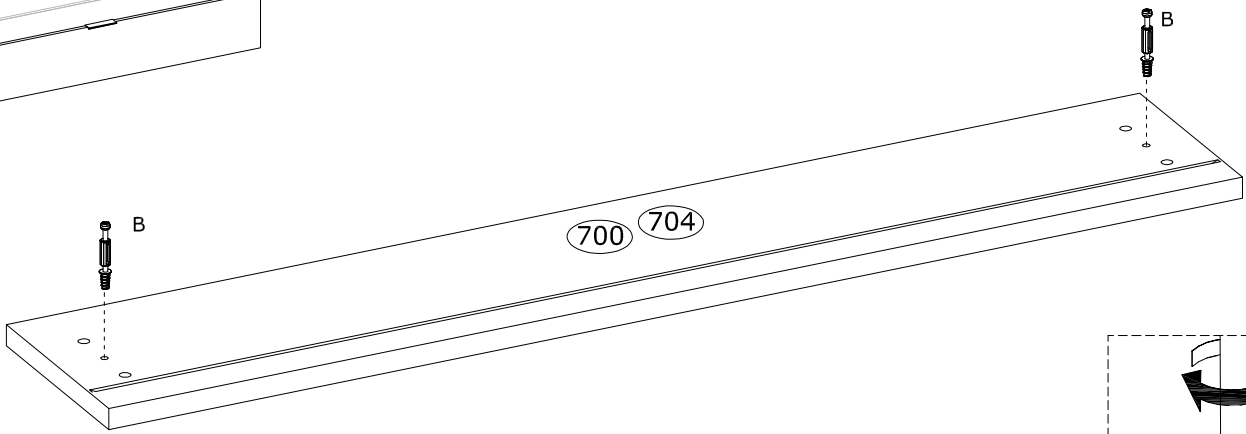


3

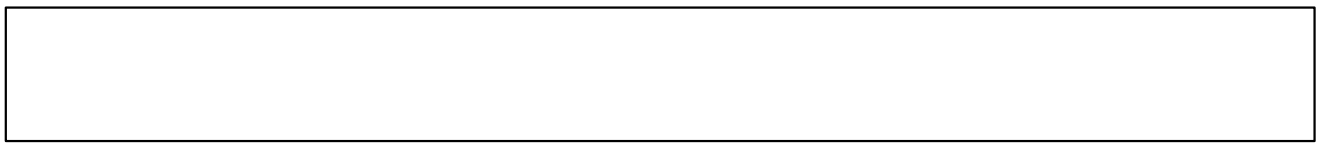
B
Ø6,5x36,5 mm
x4
4066



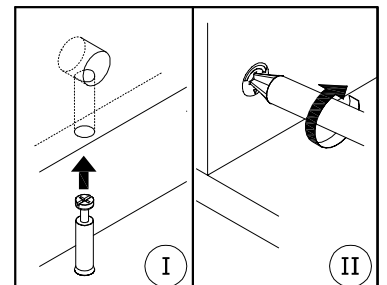
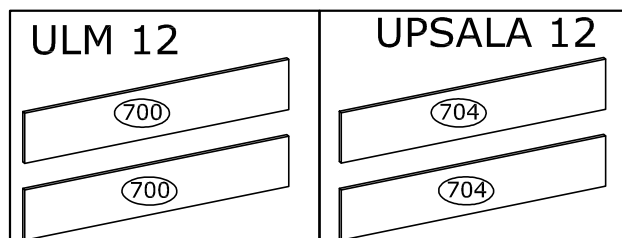
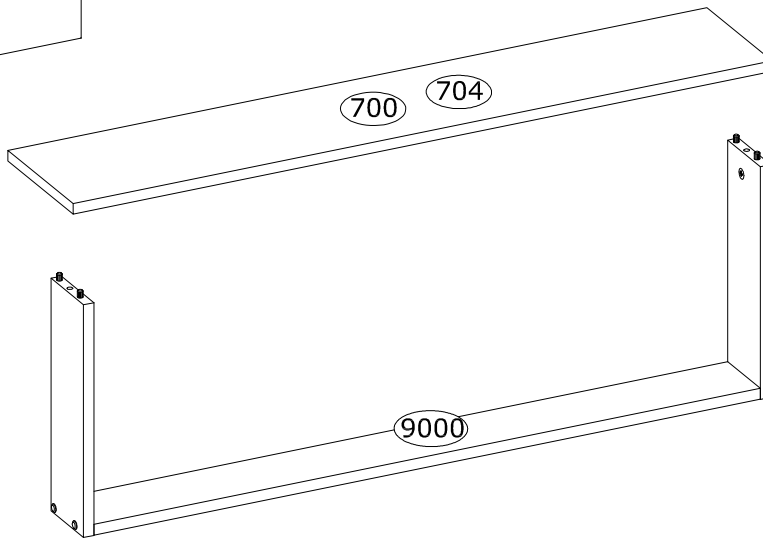
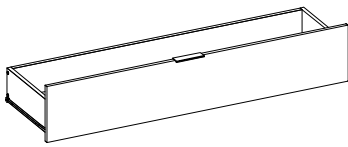
2x






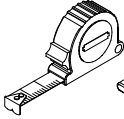

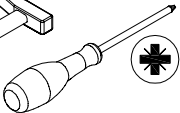

4



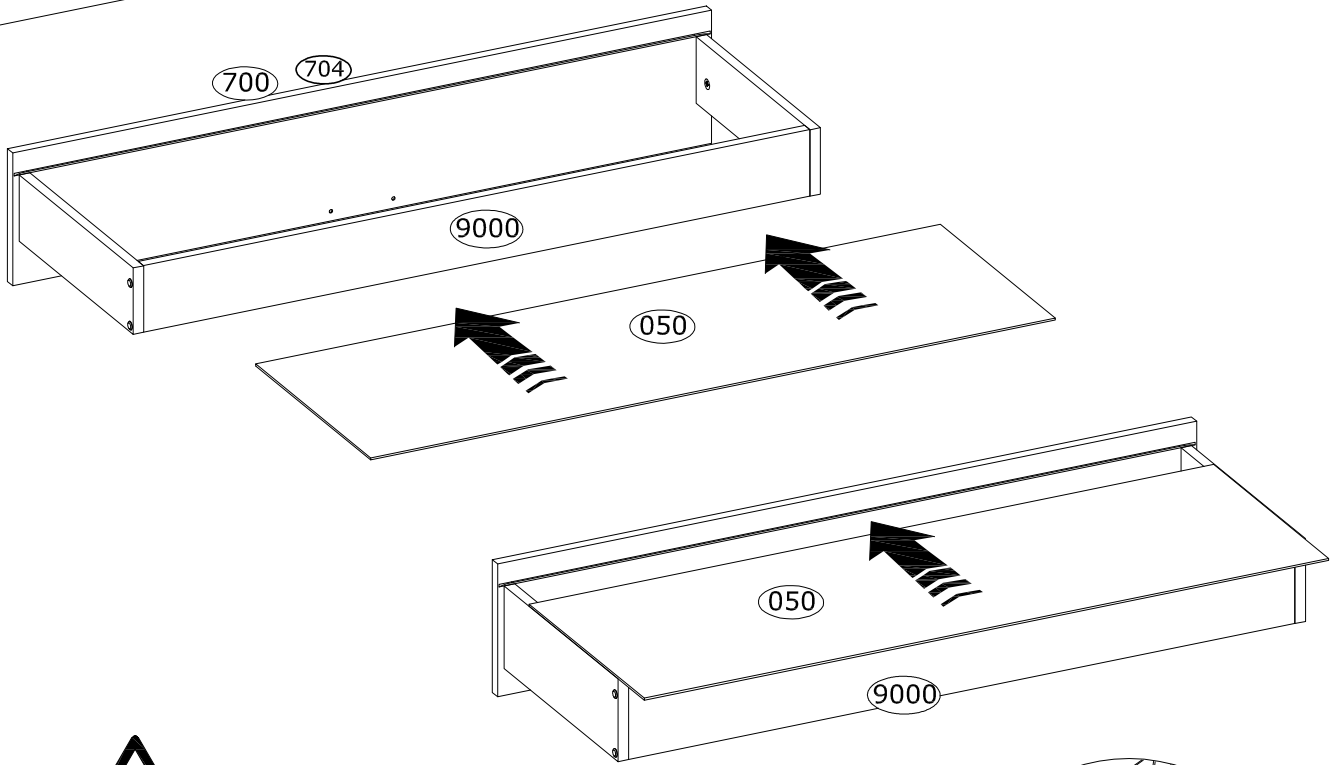
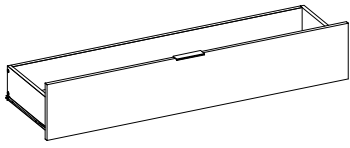
2x



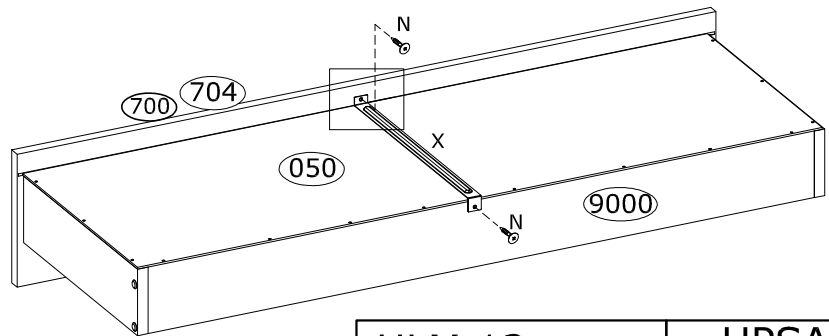
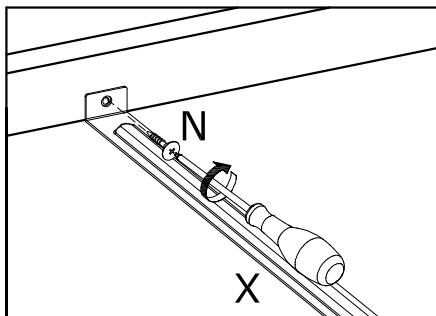
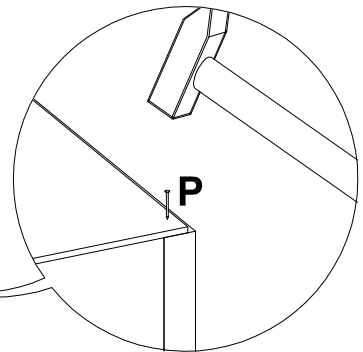
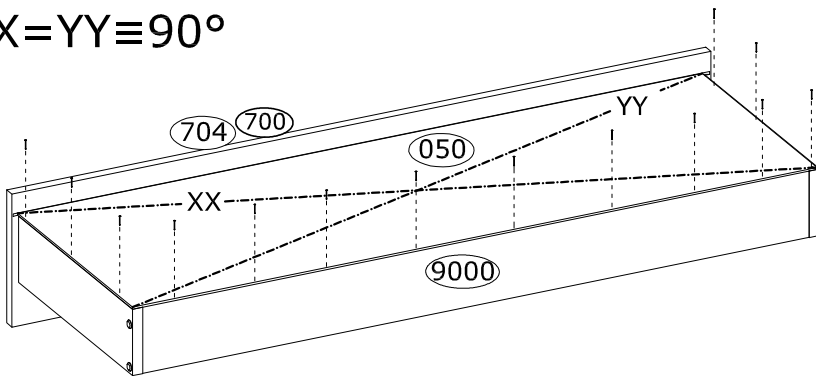
5

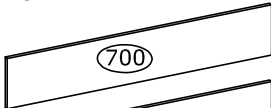

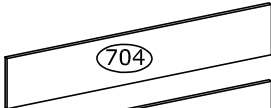

X L-350 mm  x2 185476	N Ø3,5x16 mm  x4 3918	P 1.2x20 mm  x28 3975	   
---	---	---	---

2x

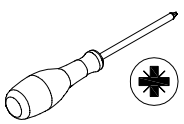

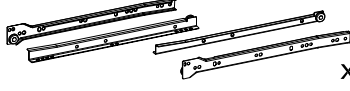



XX=YY≅90°

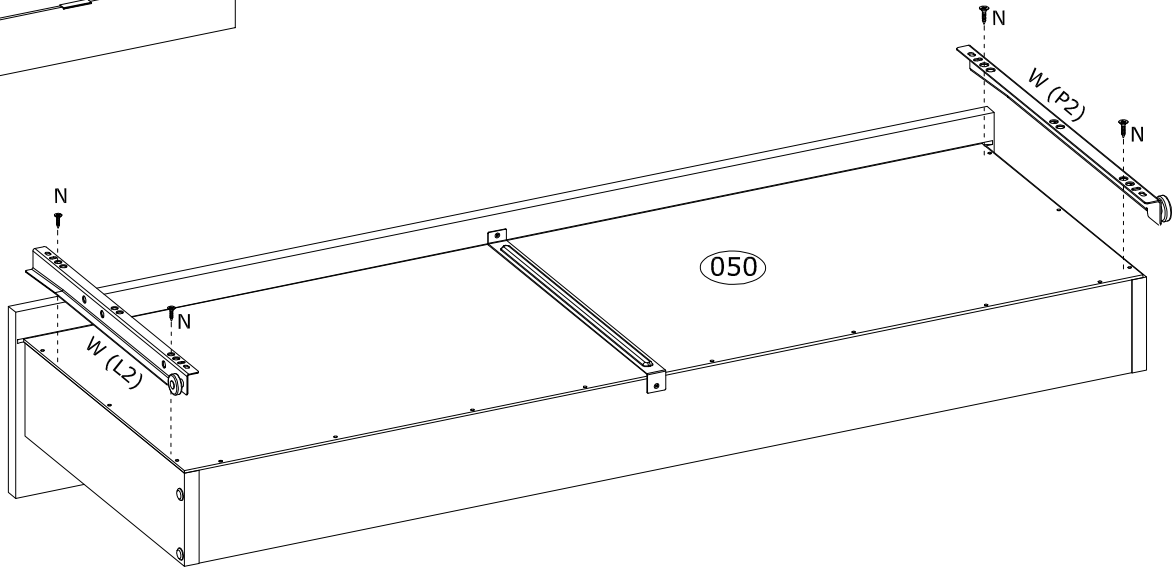
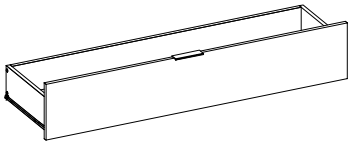


ULM 12  	UPSALA 12  
---	--


6

N	Ø3,5x16 mm	W	L-350mm	
	x8 3918		x2 kpl 3804	

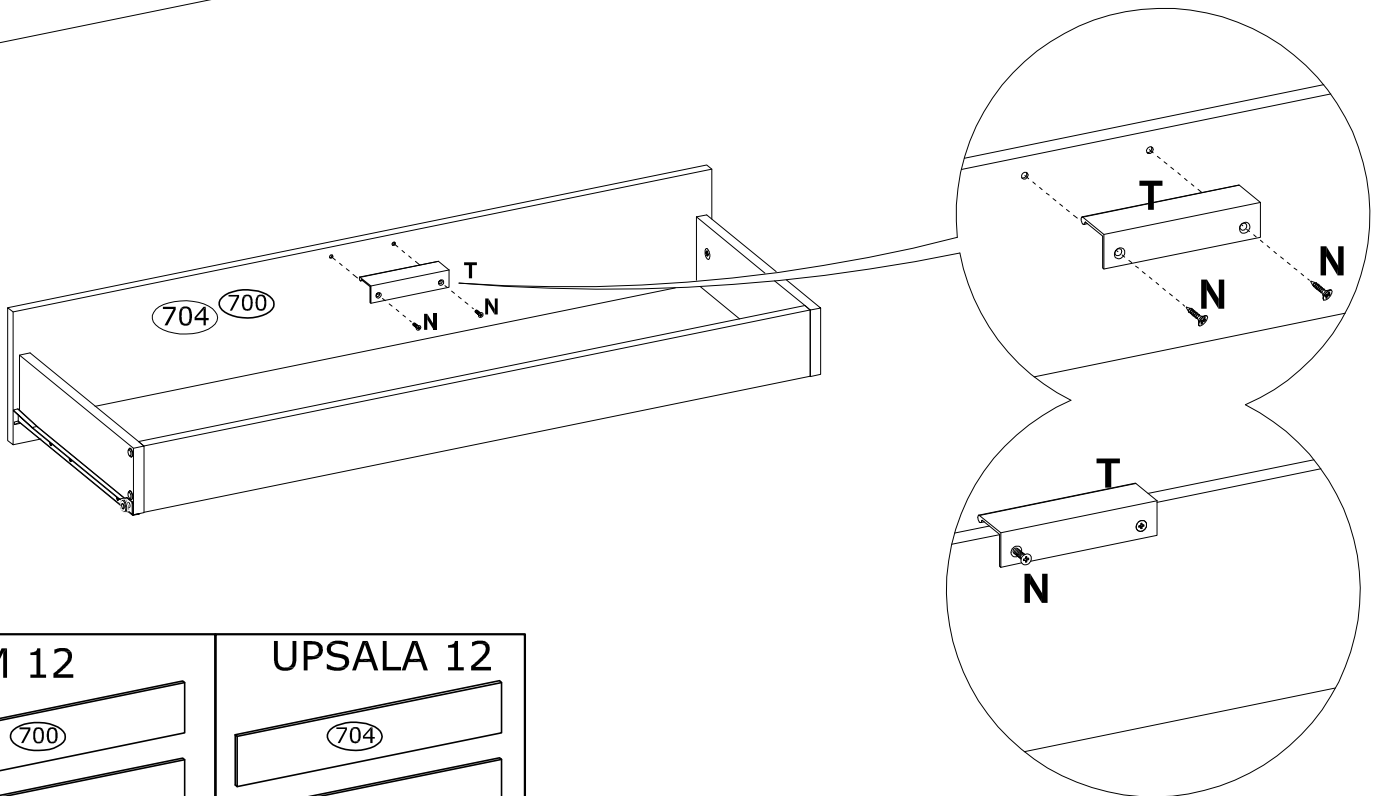
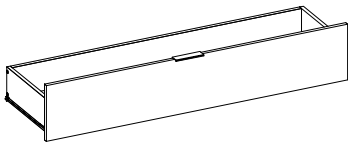
2x

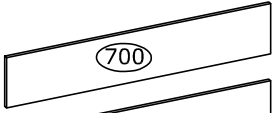
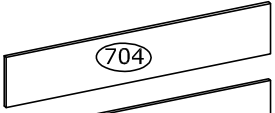




7

N	Ø3,5x16 mm	T	L-120 mm
	x4 3918		x2 209928

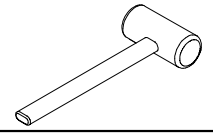
2x



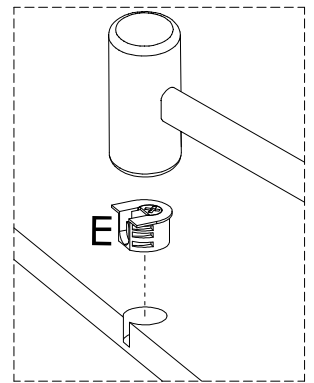
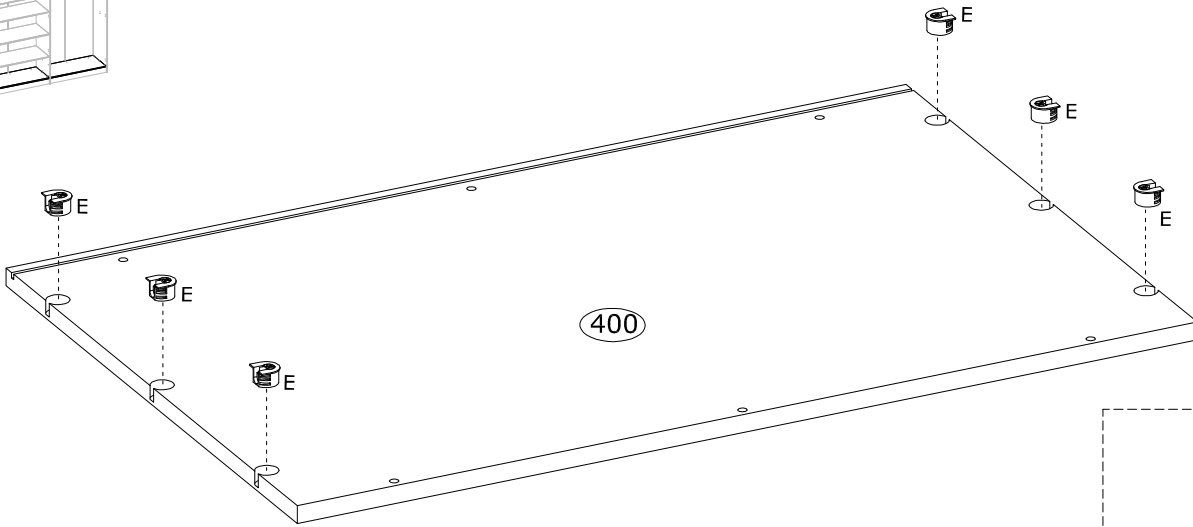
ULM 12	UPSALA 12
	
	

8

E 20x22x13.5 mm
x12
208625

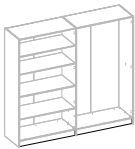
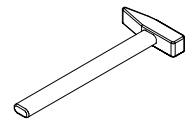


2x

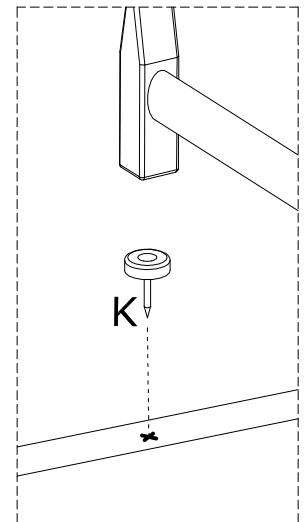
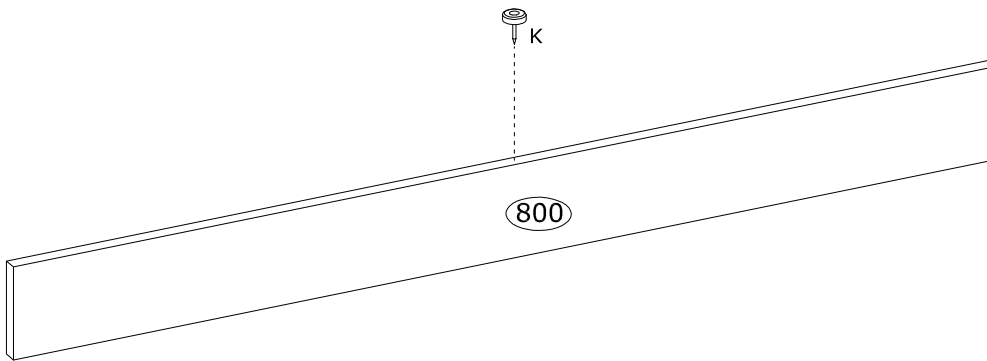


9



K
x4
70313

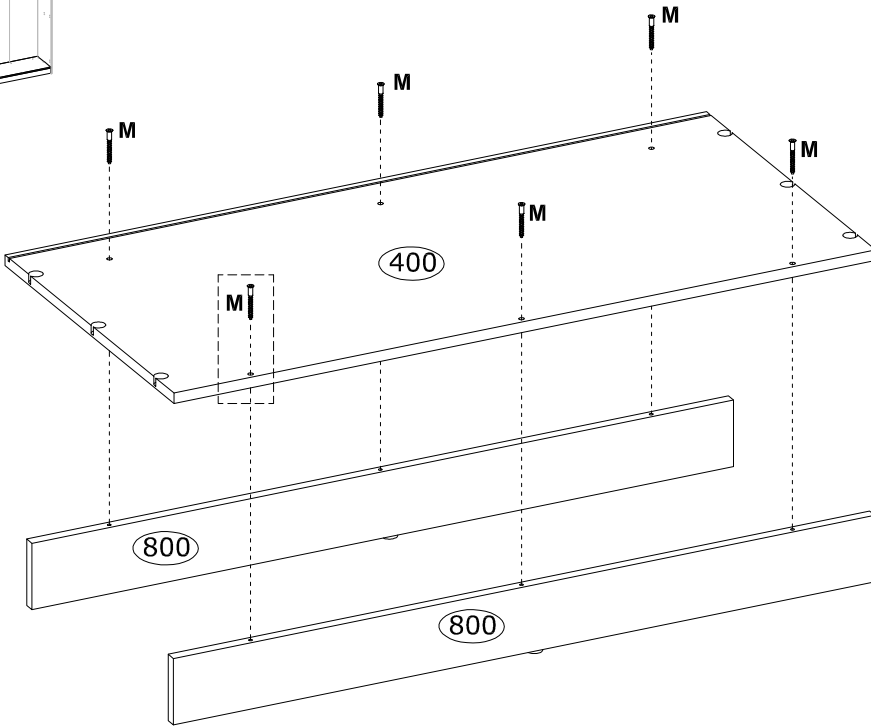
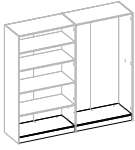


4x

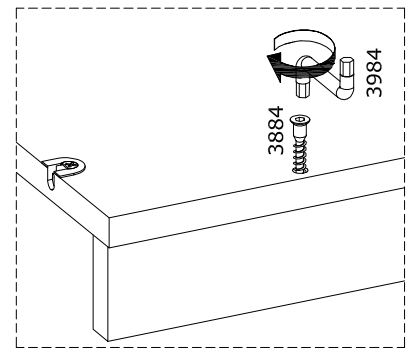


10





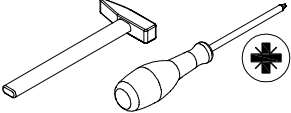
M	∅6,4x50mm  x12 3884	L	4 mm  x1 3984
----------	---	----------	---

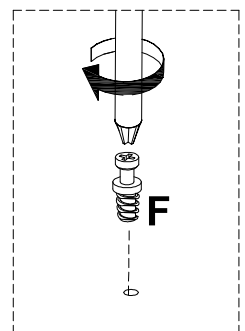
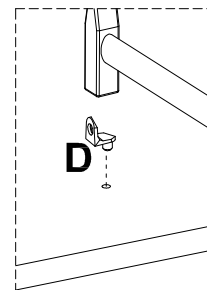
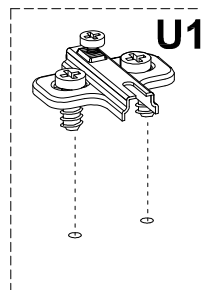
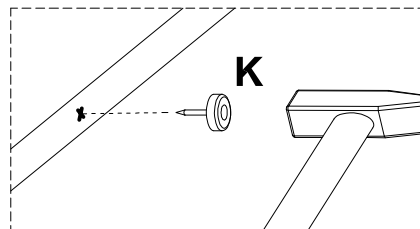
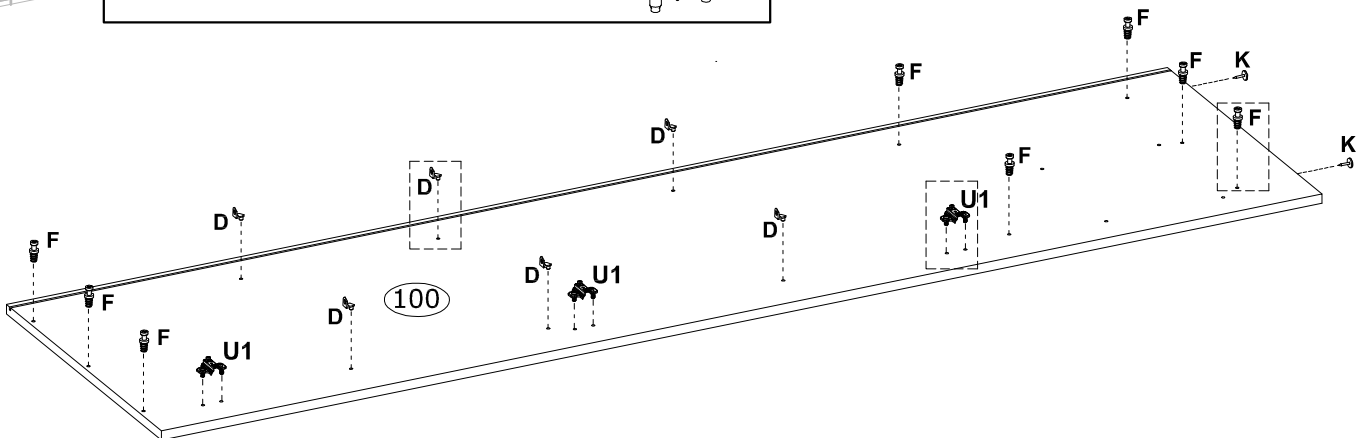
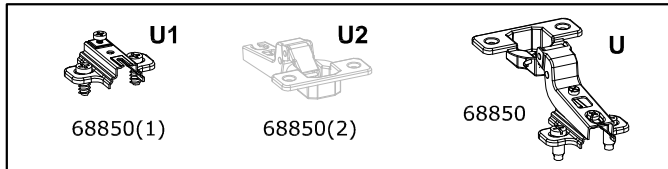
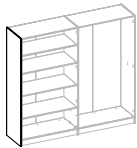


2x

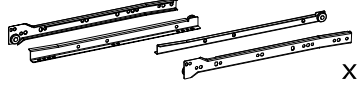

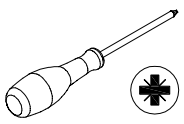


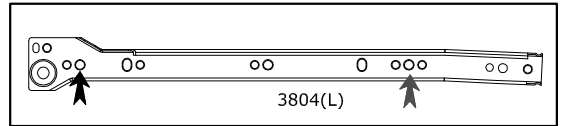
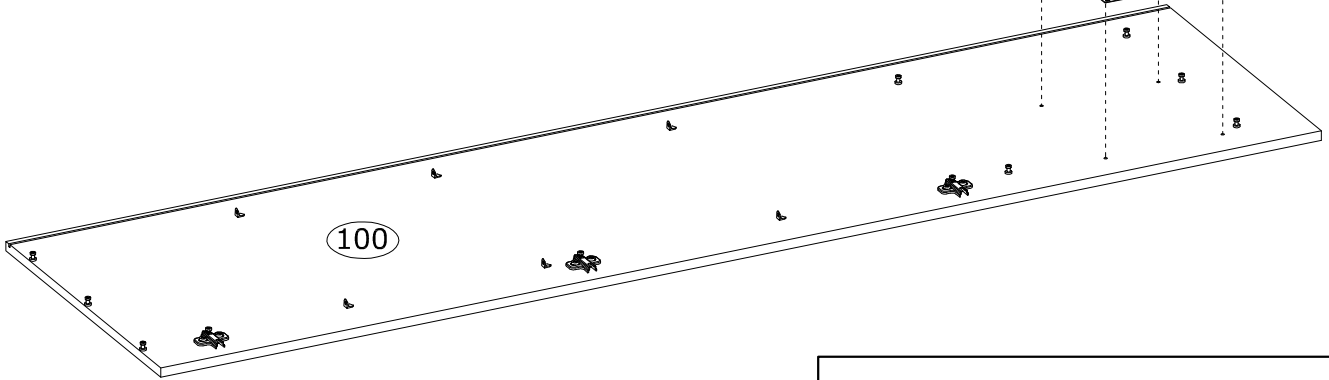
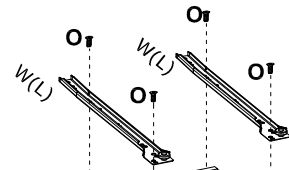
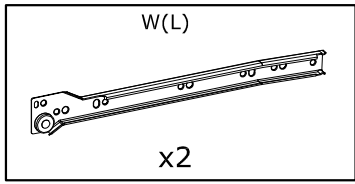
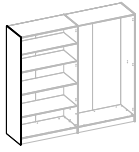
11

F	∅6,5x16 mm  x8 208665	U	∅35 mm , KR15  x3 68850	K	 x2 70313	D	 x6 184248	
----------	---	----------	---	----------	--	----------	--	---

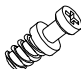



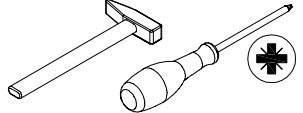



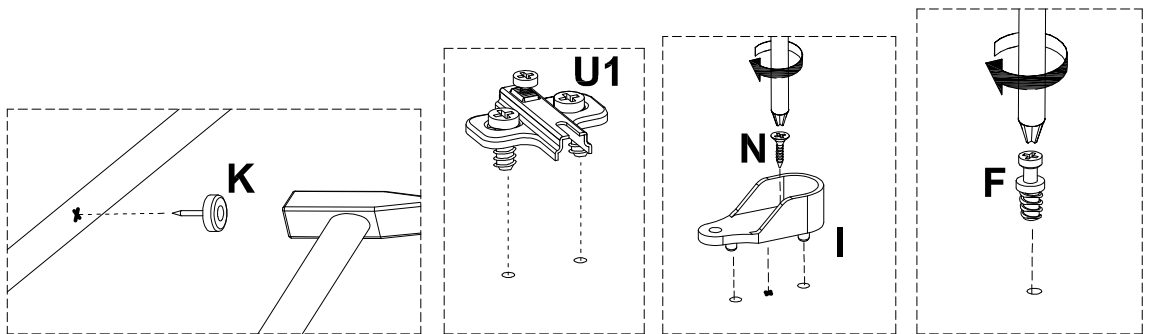
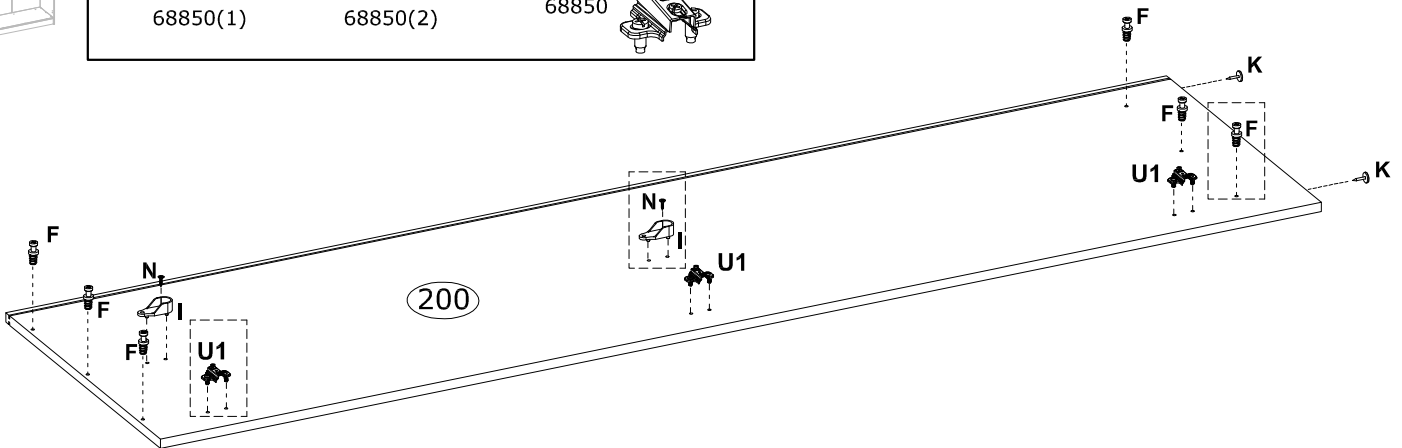
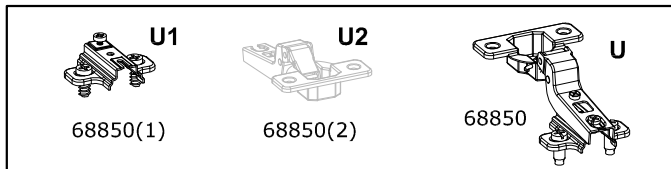
12

<p>W L-350mm  x2 kpl 3804</p>	<p>O Ø6,0x13 mm  x4 3877</p>	
---	--	--


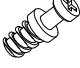

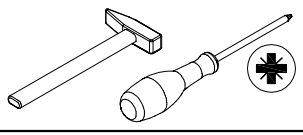


13

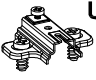

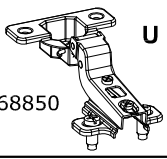
<p>F Ø6,5x16 mm  x6 208665</p>	<p>U Ø35 mm , KR15  x3 68850</p>	<p>K  x2 70313</p>	<p>I 42x17x20 mm  x4 4069</p>	
<p>N Ø3,5x16 mm  x2 3918</p>				

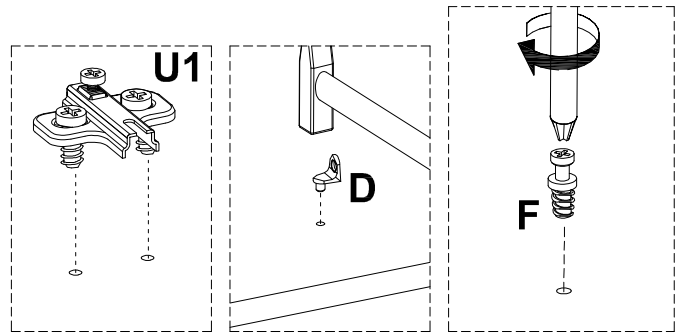
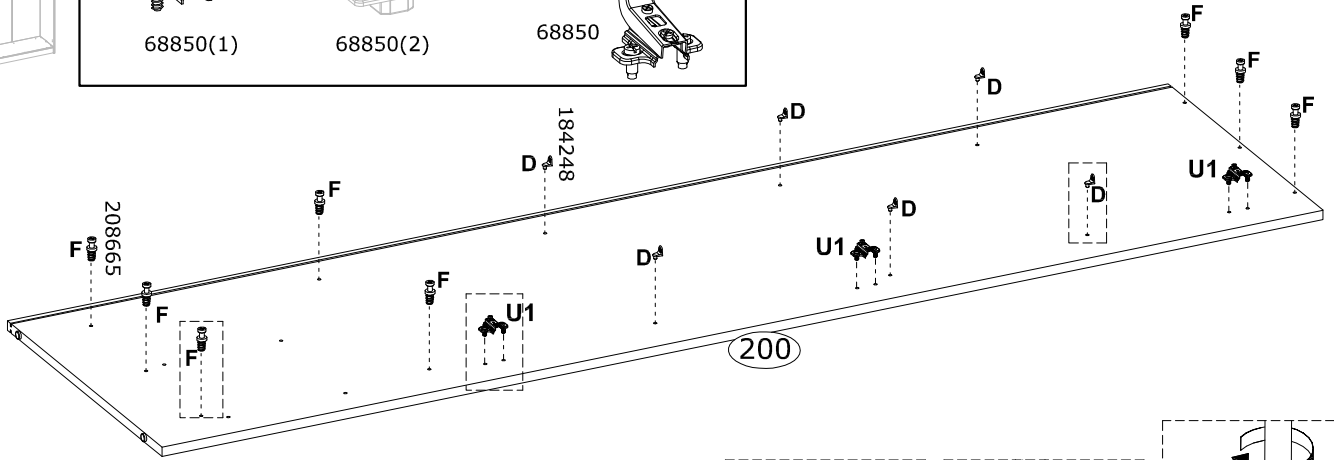


14

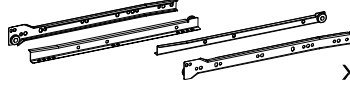

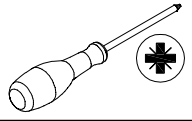
U  Ø35 mm, KR15 x3 68850	F  Ø6,5x16 mm x8 208665	D  x6 184248	
--	---	---	--



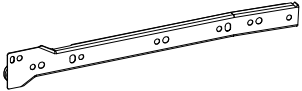
U1  68850(1)	U2  68850(2)	U  68850
--	--	--

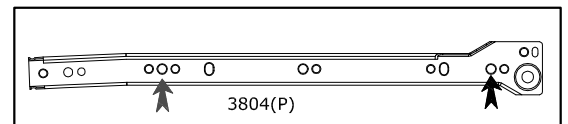
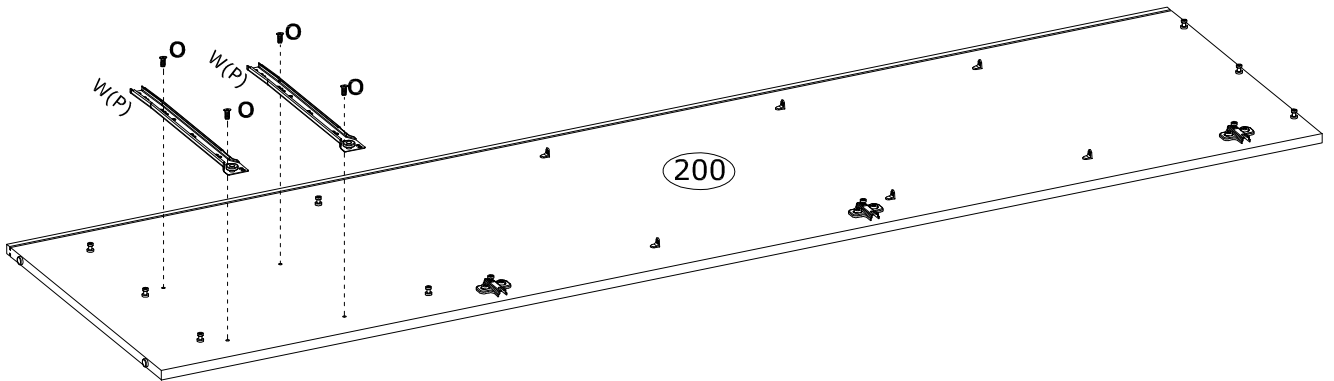


15





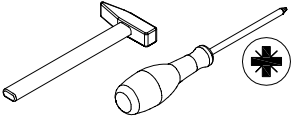

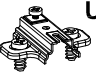

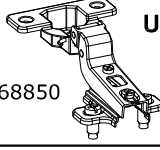
W  L-350mm x2 kpl 3804	O  Ø6,0x13 mm x4 3877	
--	---	---

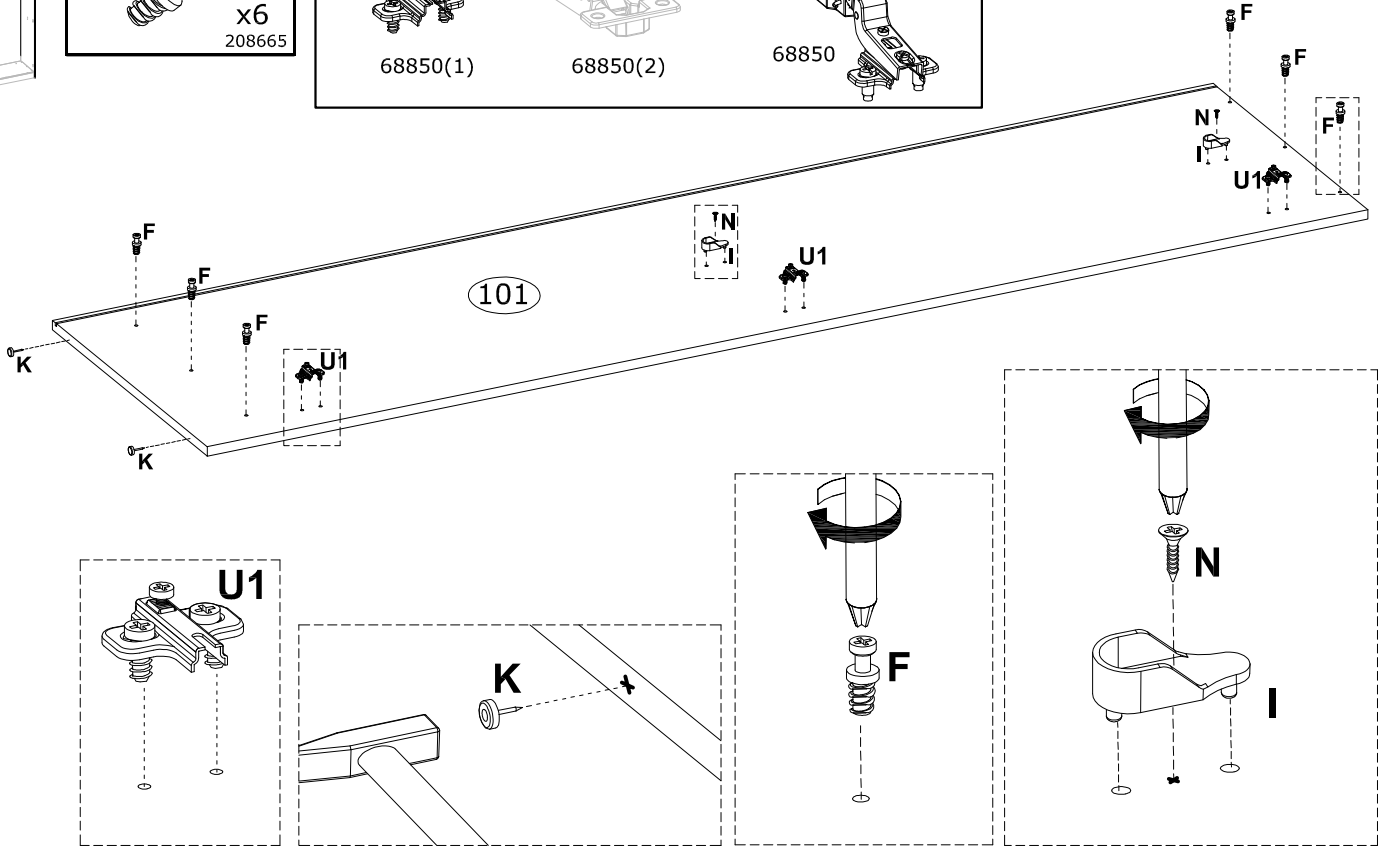


W(P)  x2
--


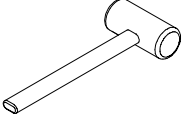


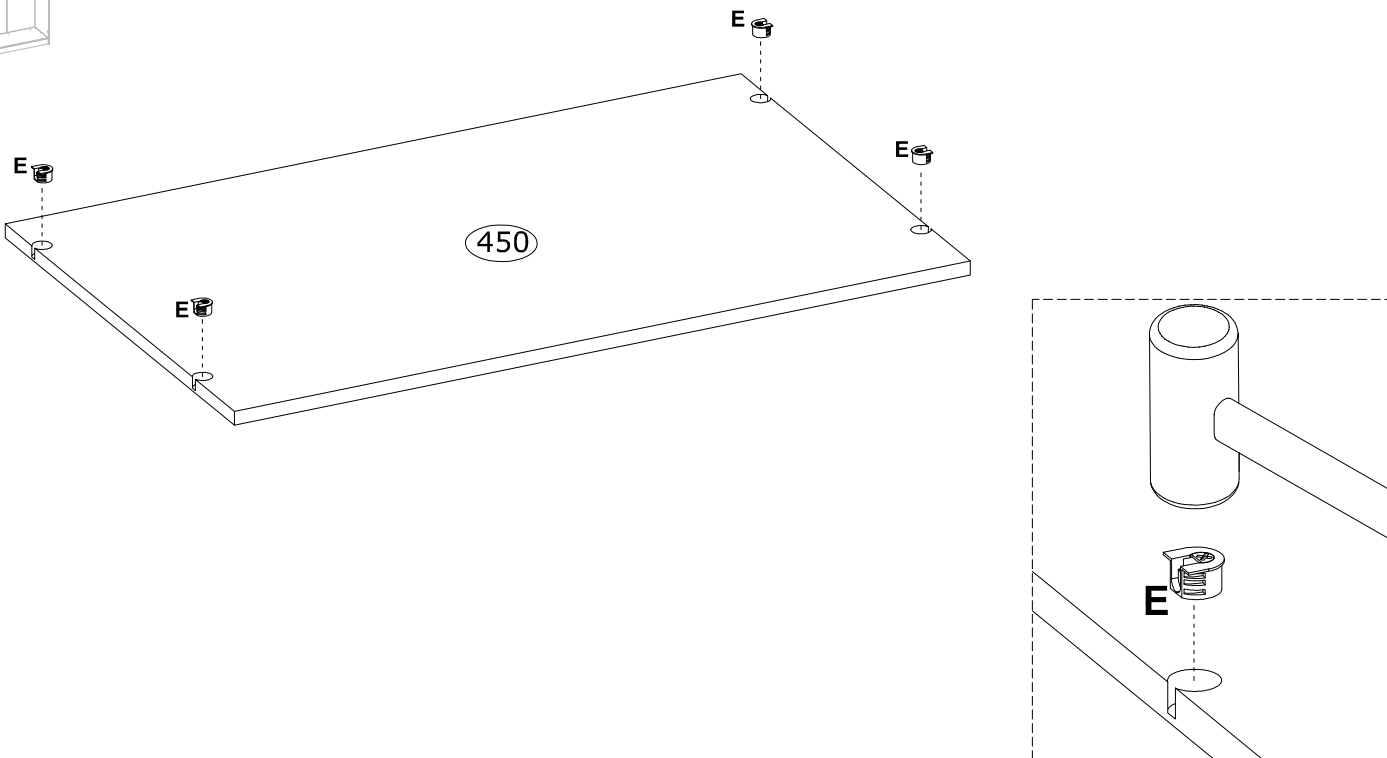
16

K  x2 70313	U Ø35 mm, KR15  x3 68850	N Ø3,5x16 mm  x2 3918	I 42x17x20 mm  x4 4069	
F Ø6,5x16 mm  x6 208665	U1 68850(1)  U2 68850(2)  U 68850 			



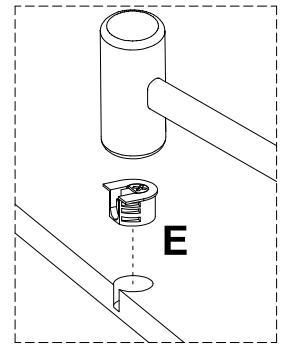
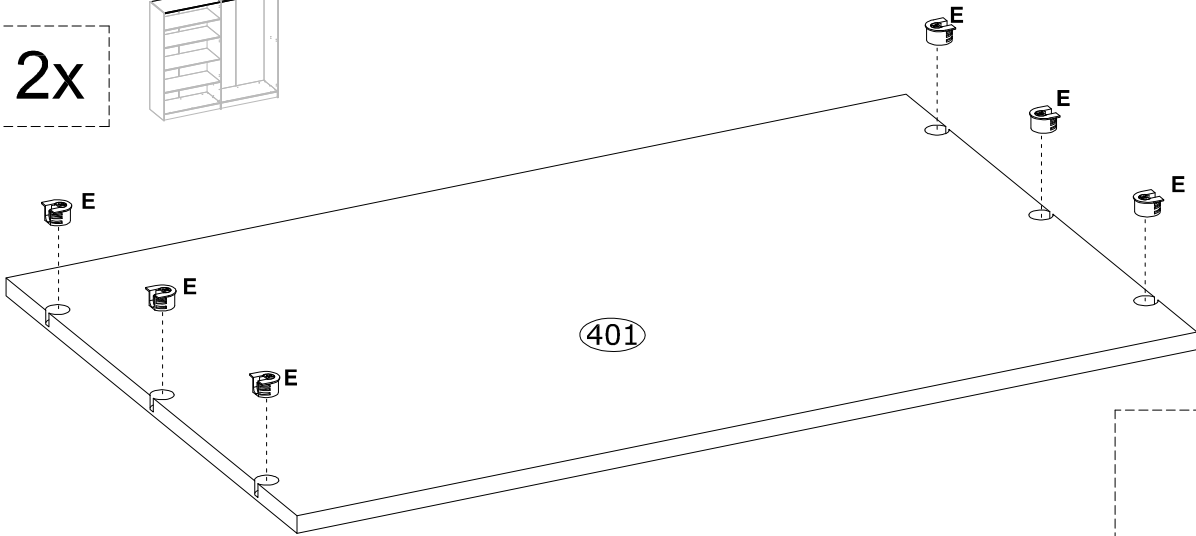
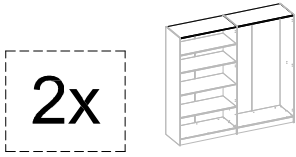
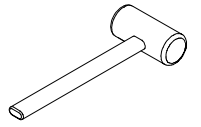
17

E 20x22x13.5 mm  x4 208625	
--	---

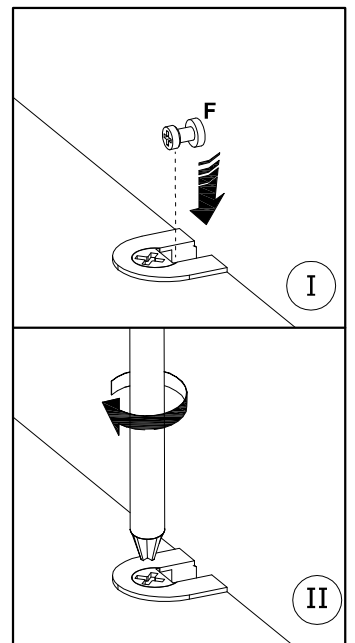
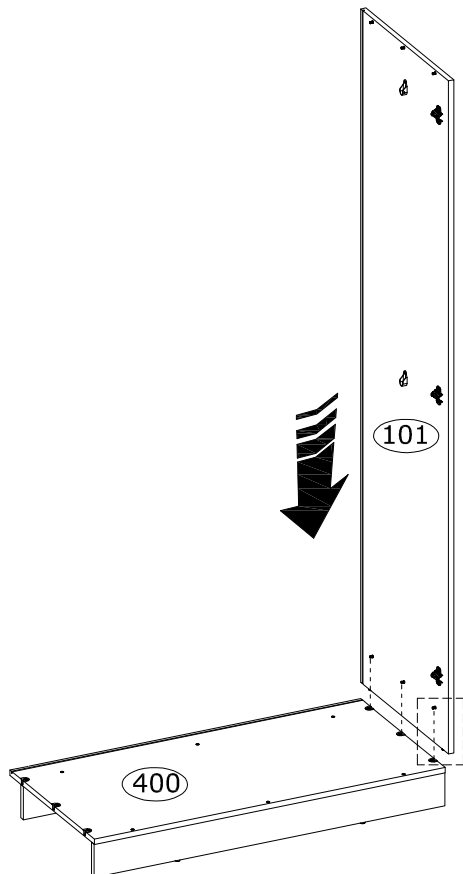
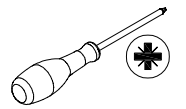


18

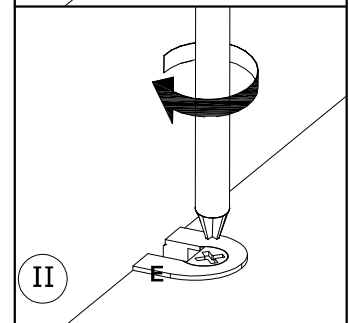
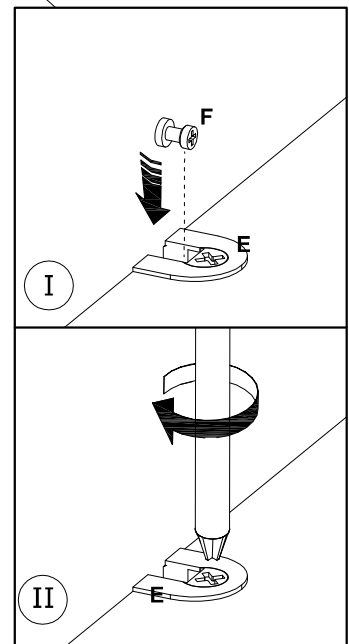
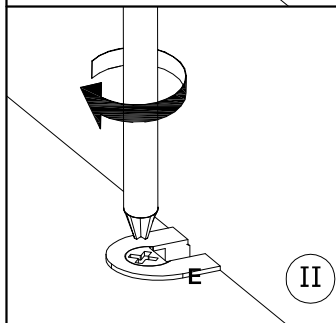
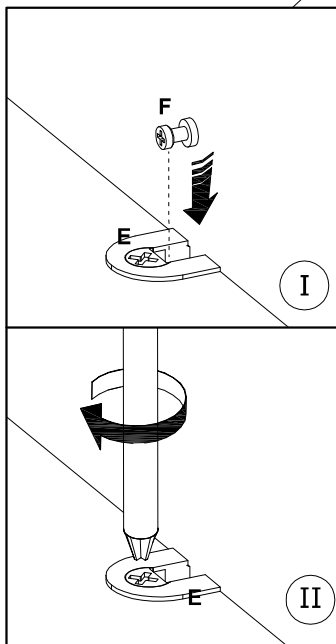
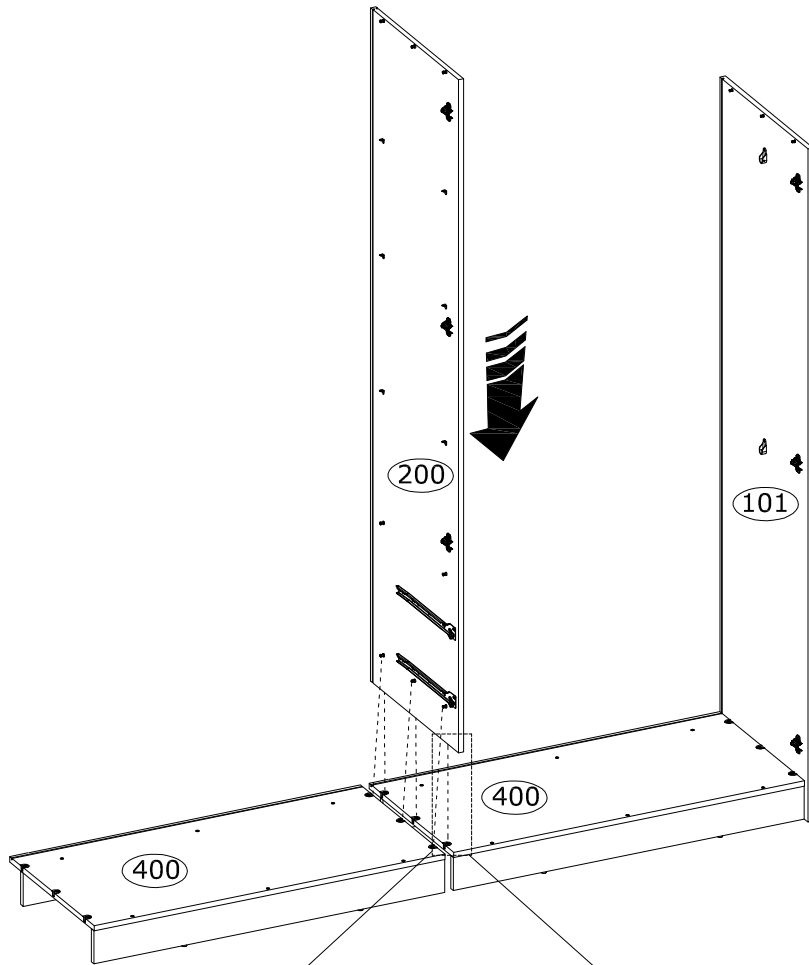
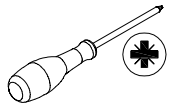
E
20x22x13.5 mm
x12
208625



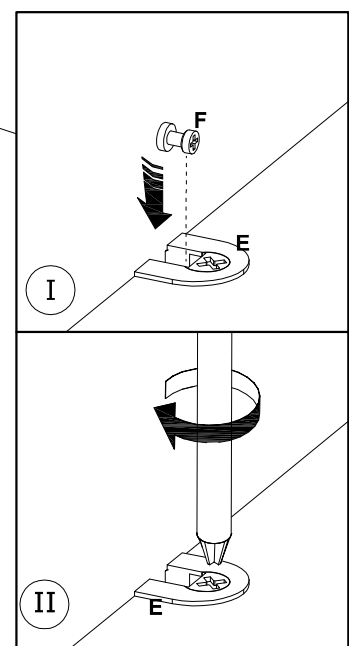
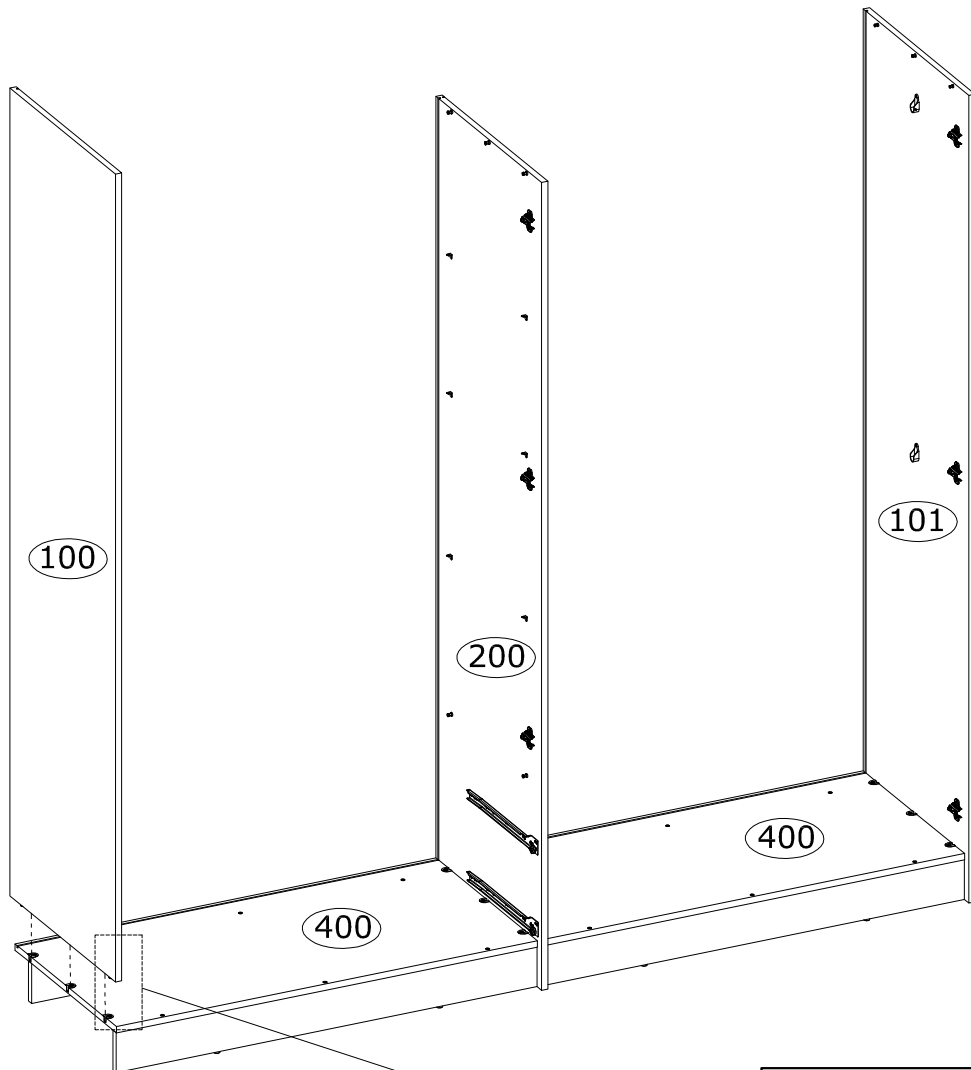
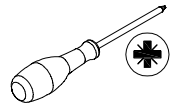
19



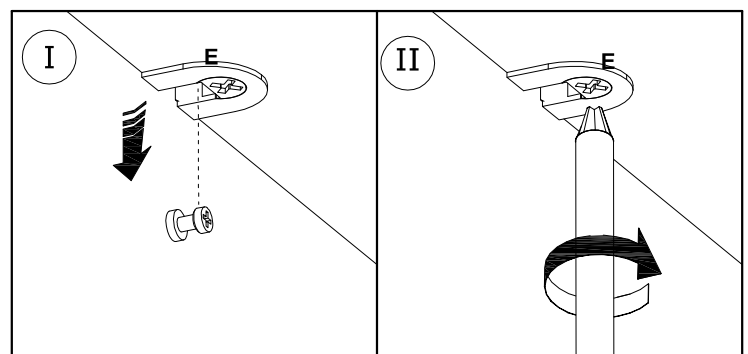
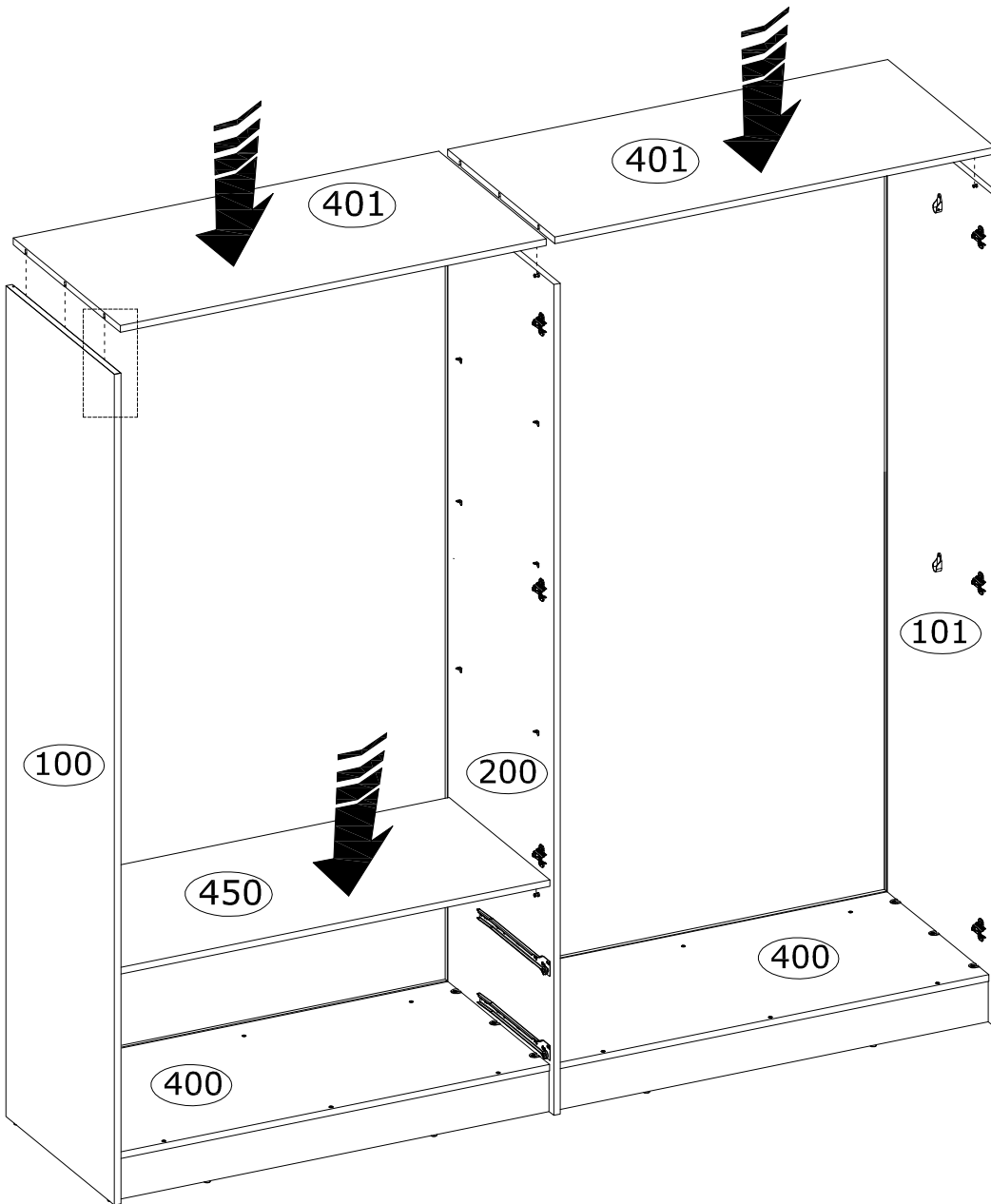
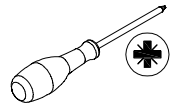
20



21

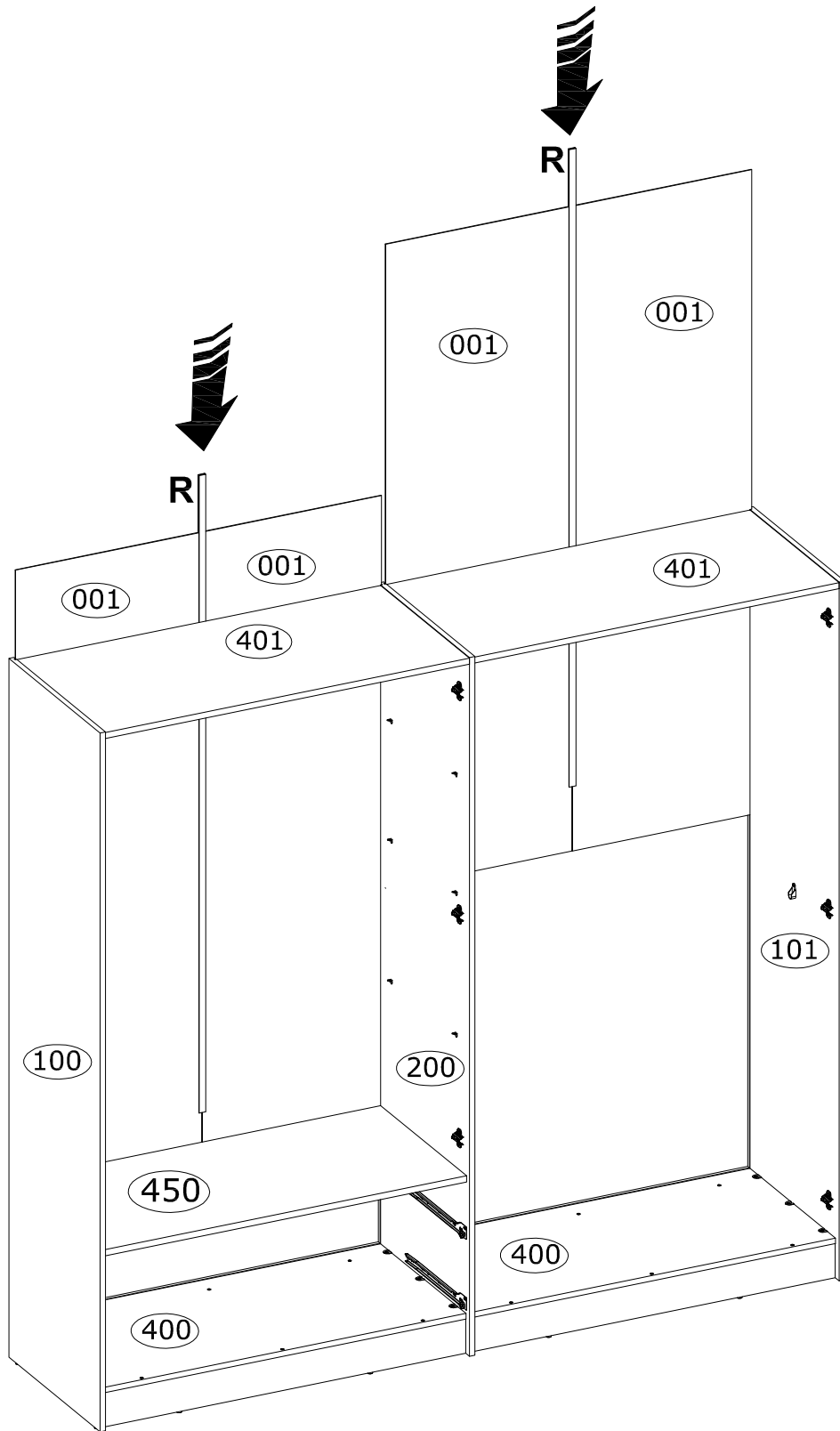


22



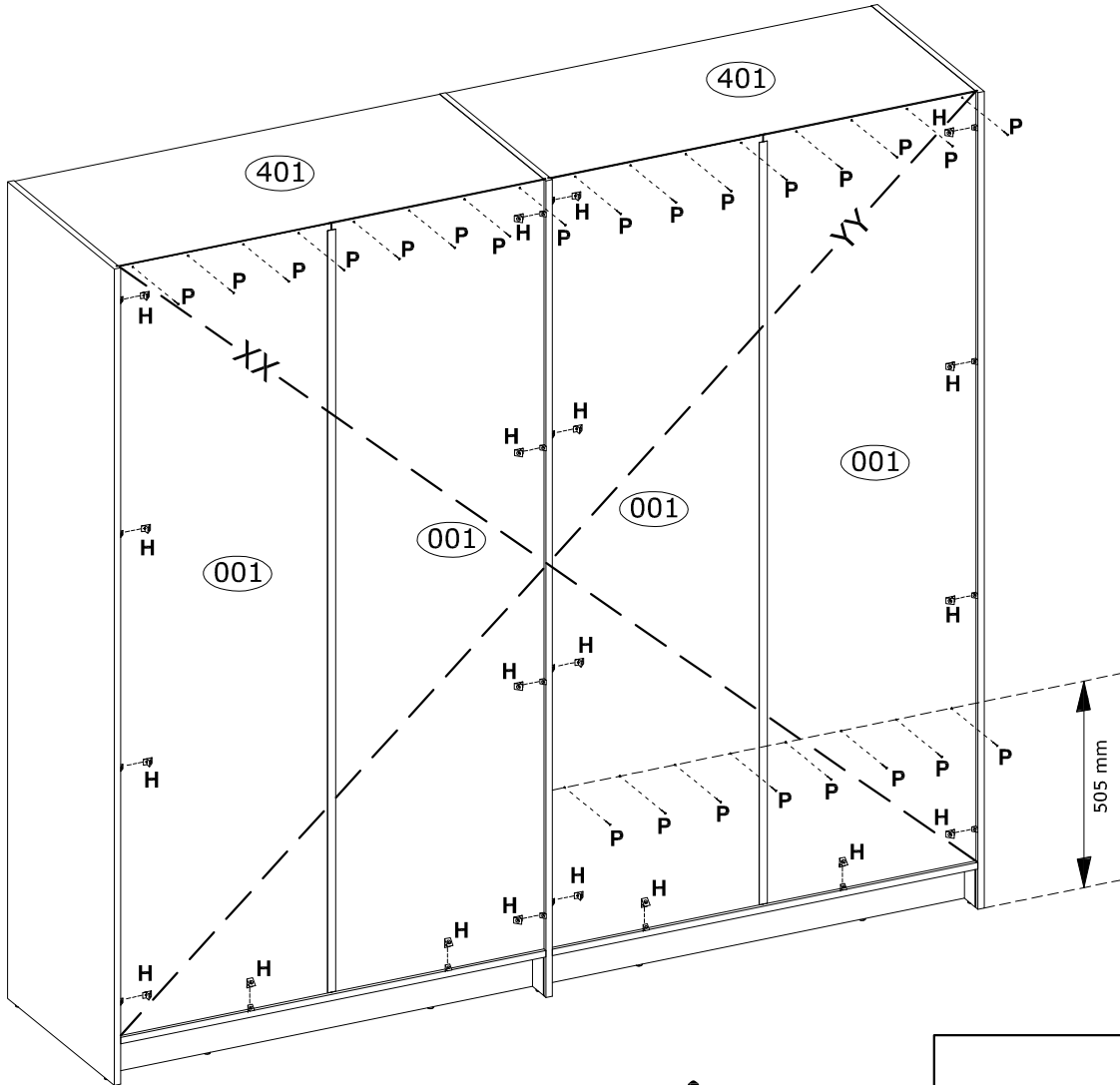
23

R L-1890 mm
x2
217025

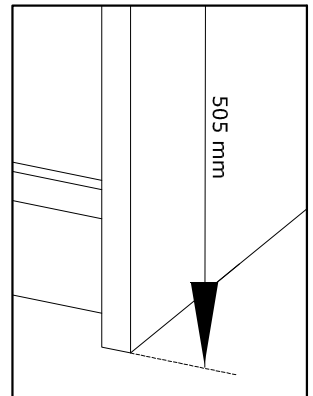
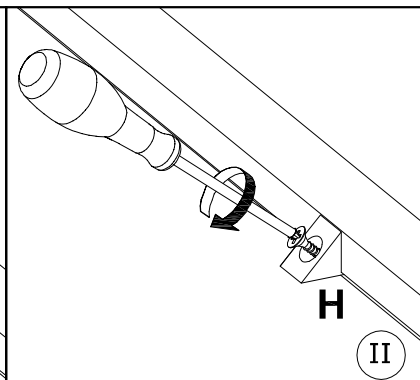
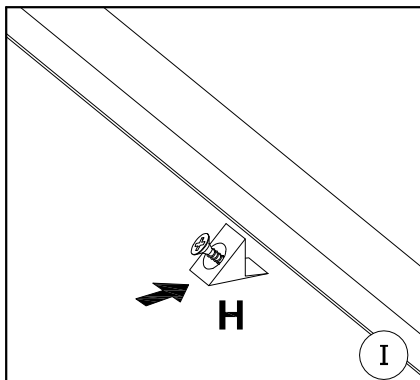
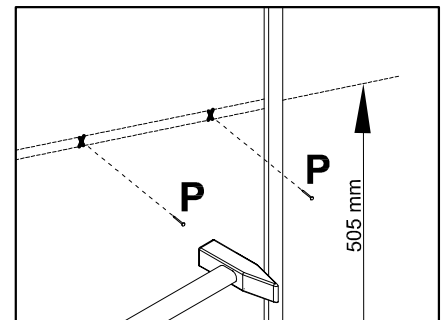


24




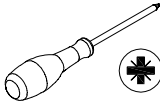
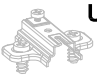

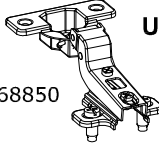
H 15x14x11 mm  x20 4044	P 1.2x20 mm  x24 3975	   
---	---	--



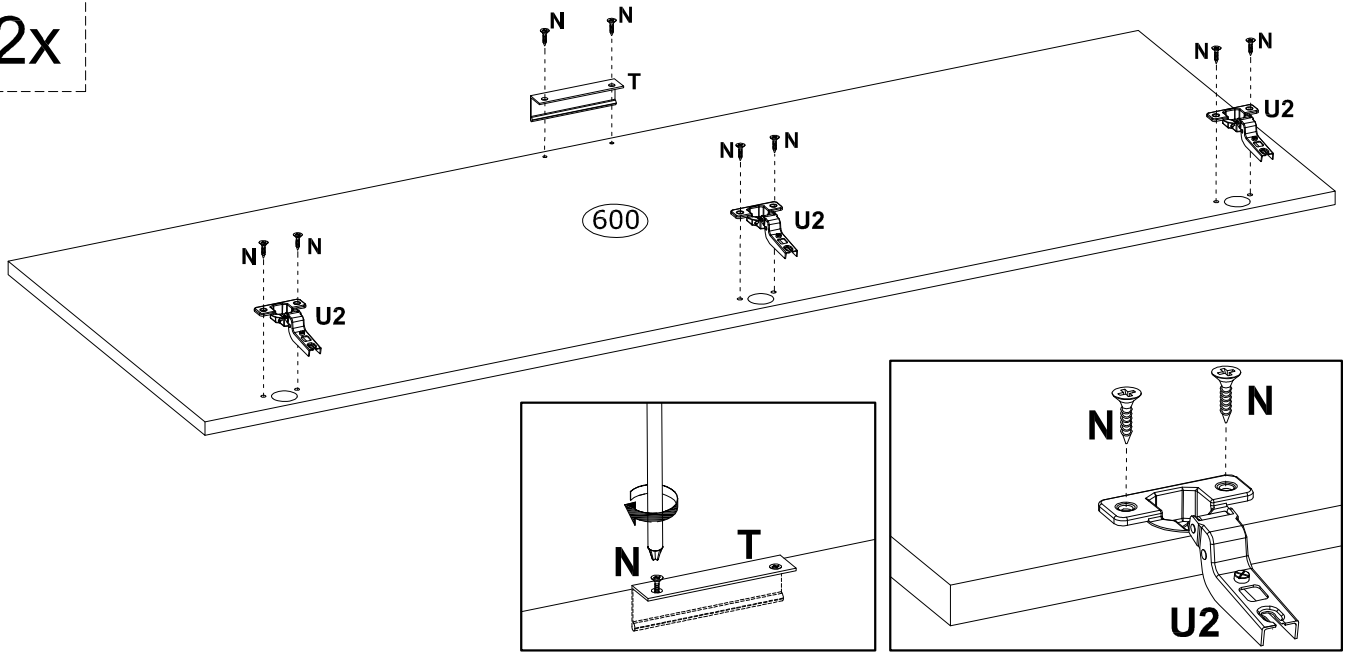
$XX = YY \cong 90^\circ$






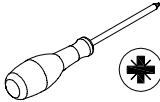
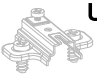

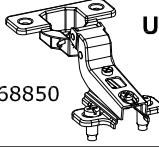
25

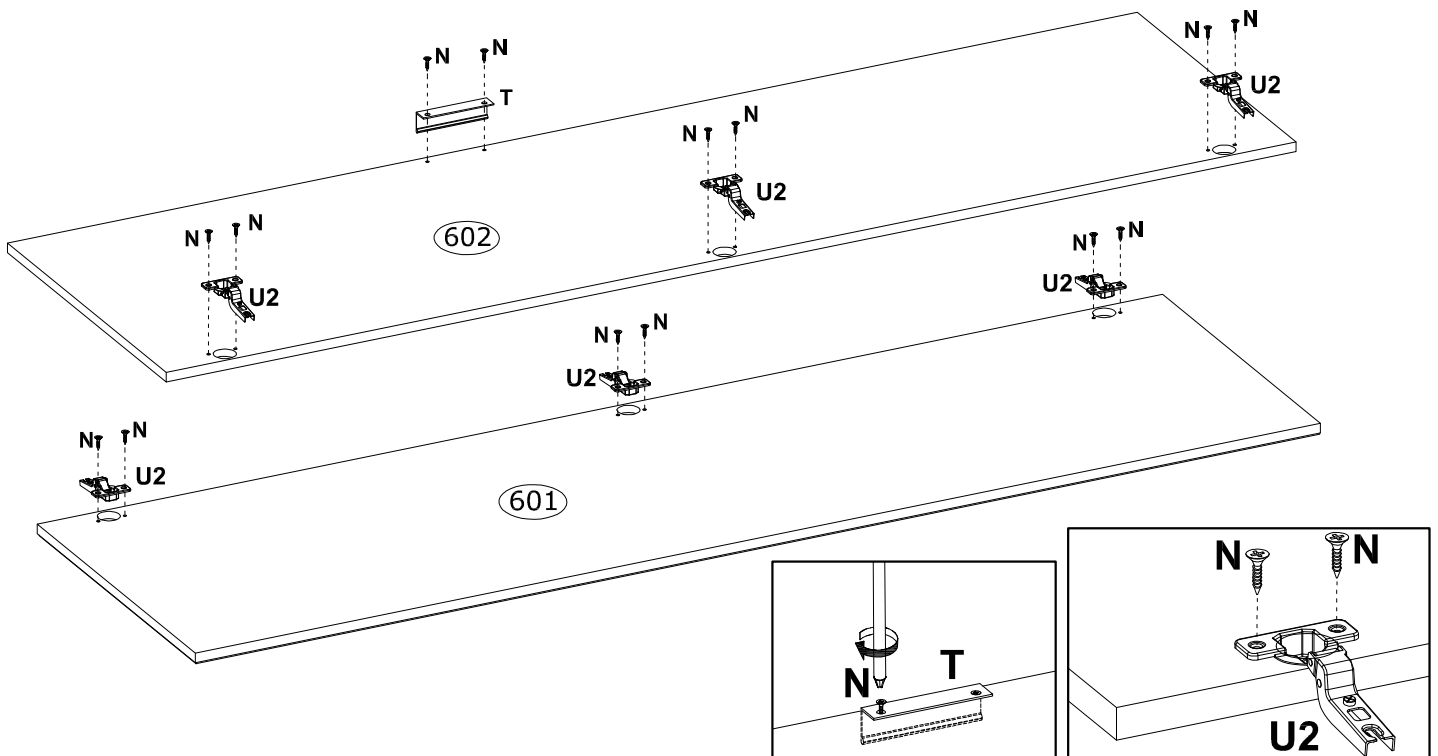
T L-120 mm  x1 209928	U Ø35 mm , KR15  x6 68850	N Ø3,5x16 mm  x14 3918	
U1  68850(1)	U2  68850(2)	U  68850	

2x





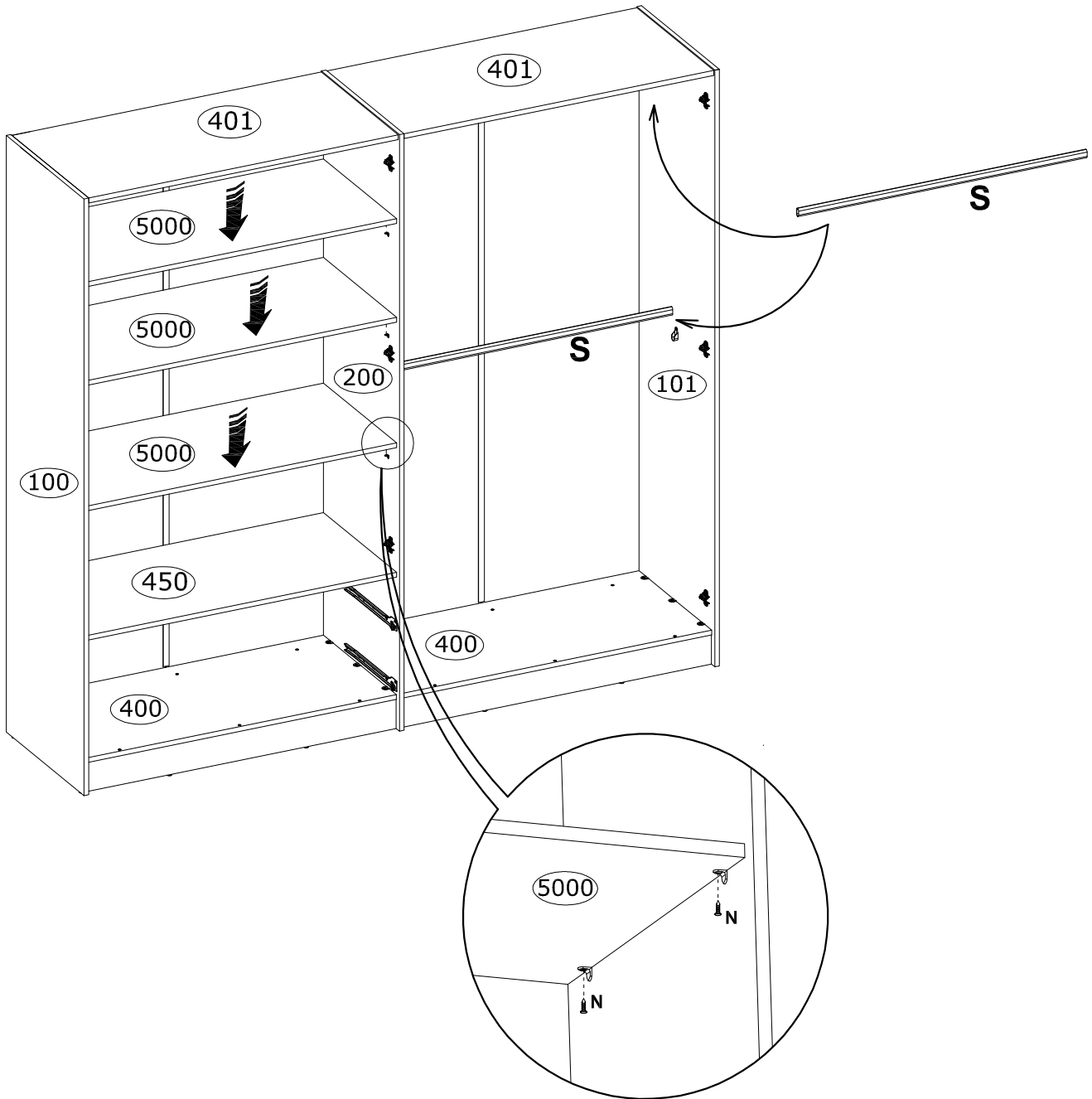
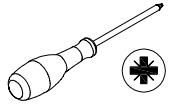
26

T L-120 mm  x1 209928	U Ø35 mm , KR15  x6 68850	N Ø3,5x16 mm  x14 3918	
U1  68850(1)	U2  68850(2)	U  68850	



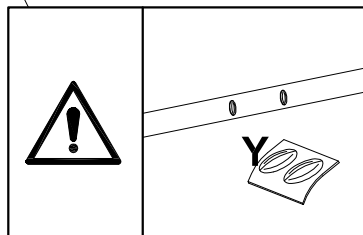
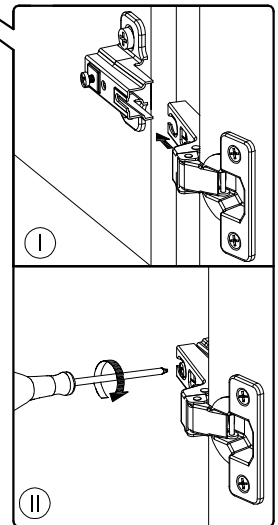
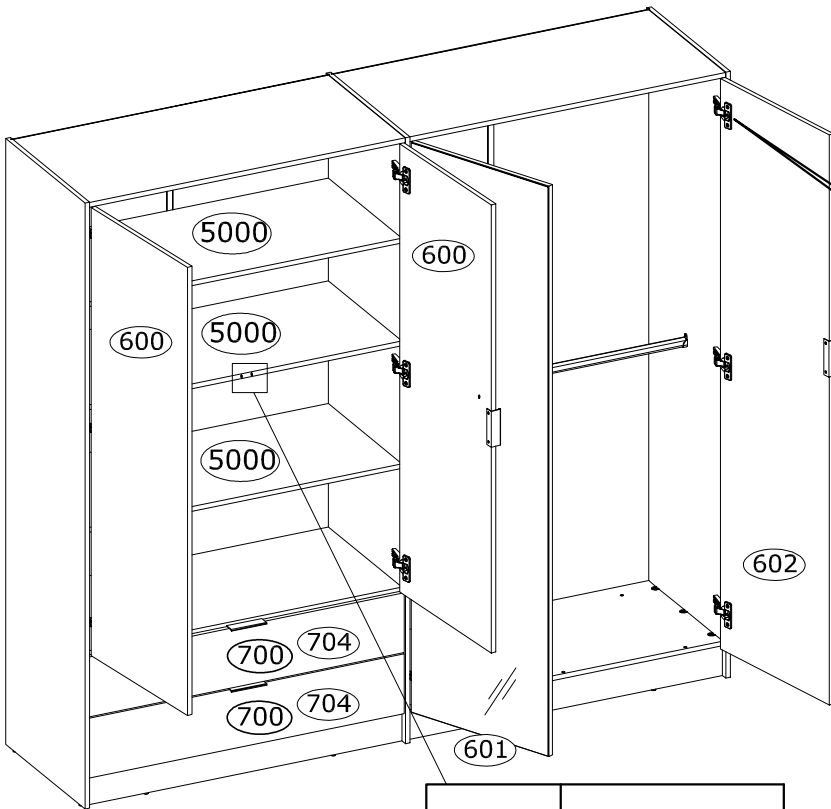
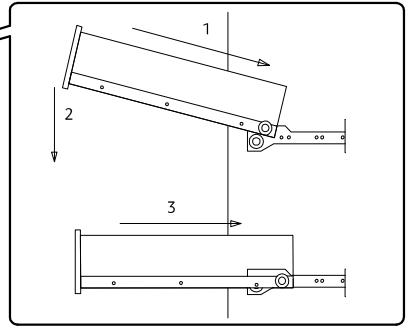
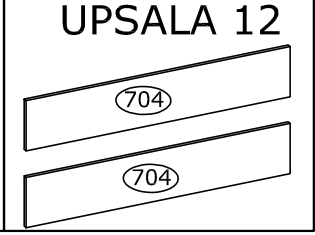
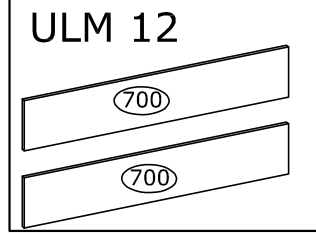
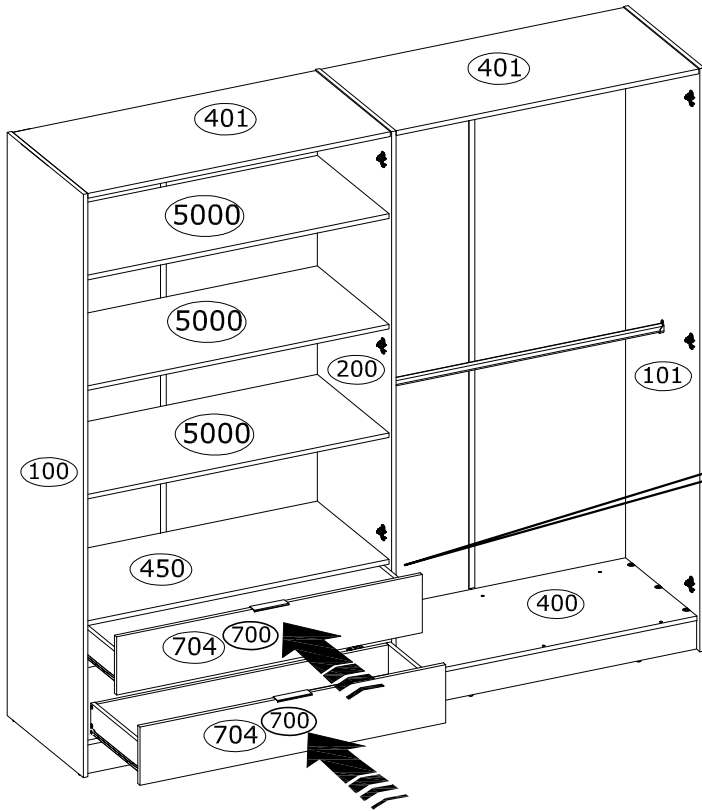
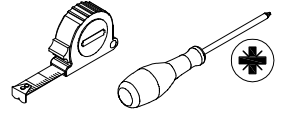
27

N	Ø3,5x16 mm	S	L-1068 mm
	x12 3918		x2 72529



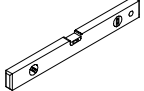


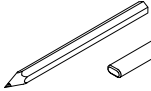
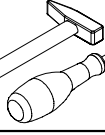



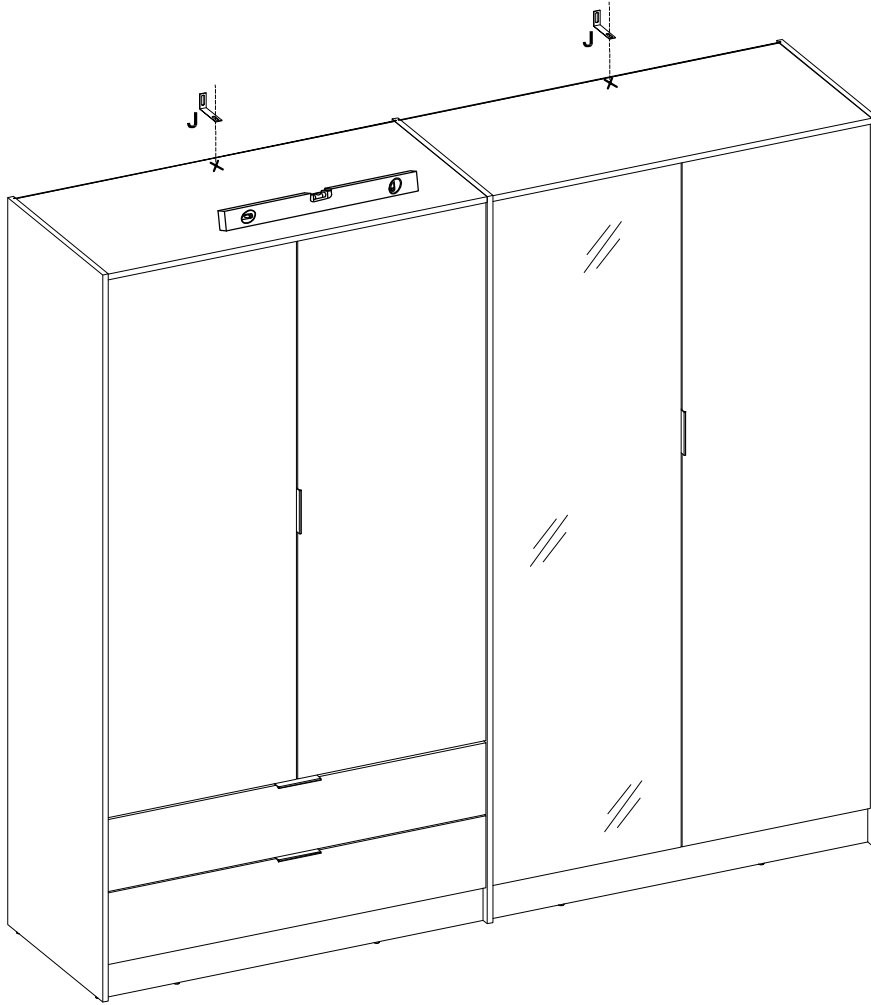
28


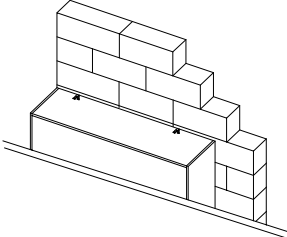
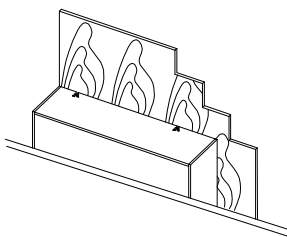
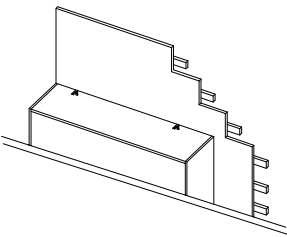
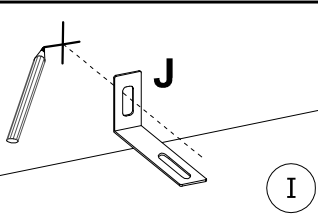
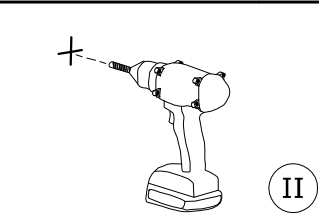
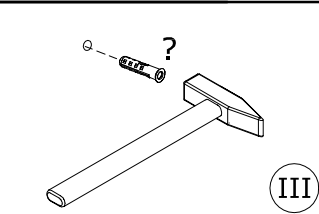
Y
Ø8x2 mm
x2
75516



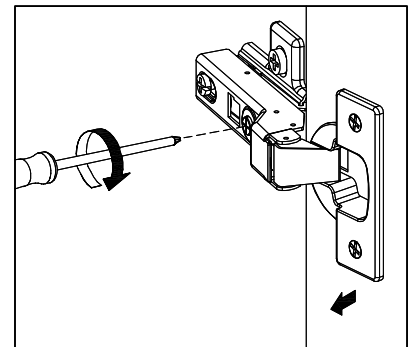
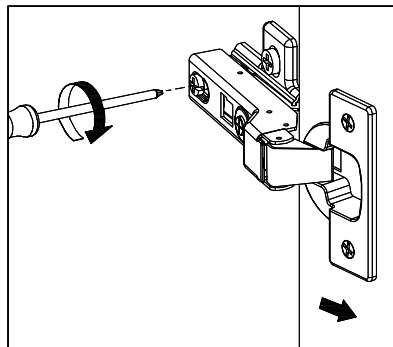
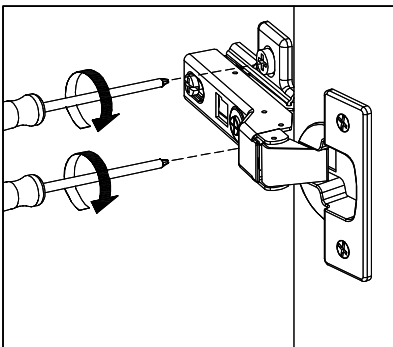
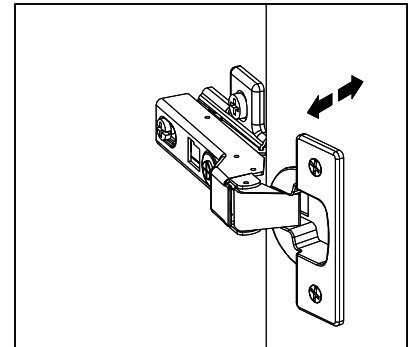
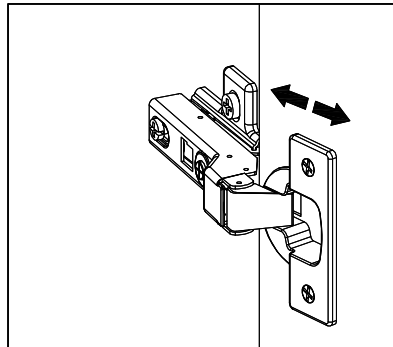
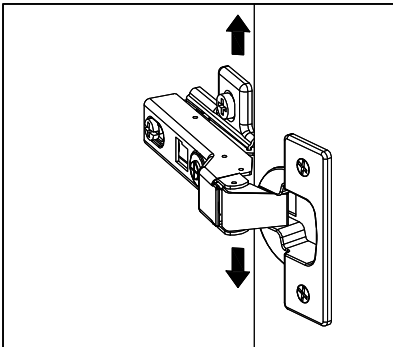
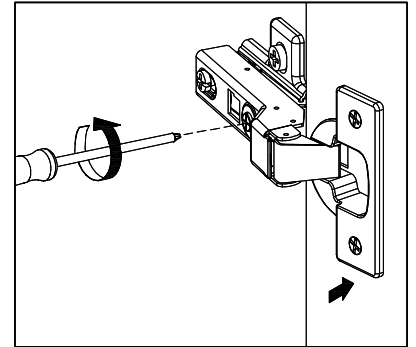
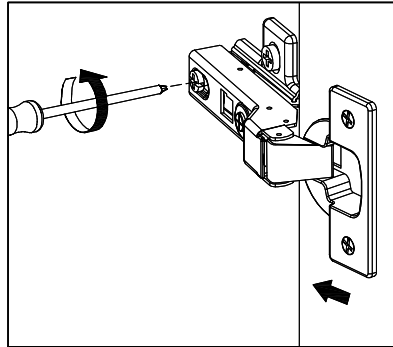
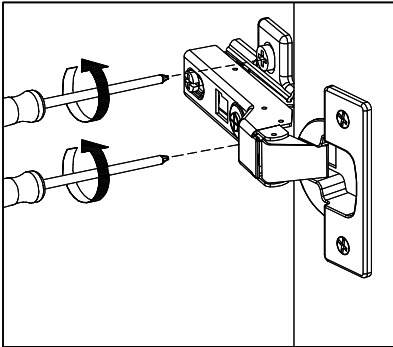
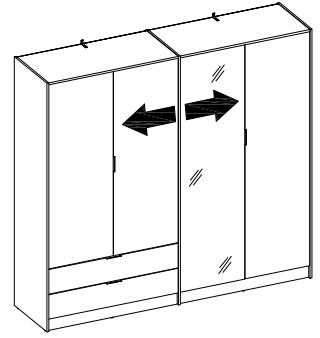
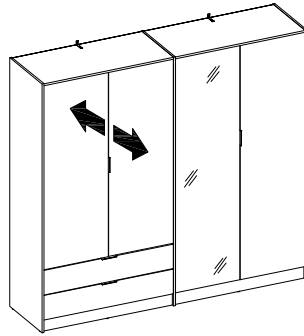
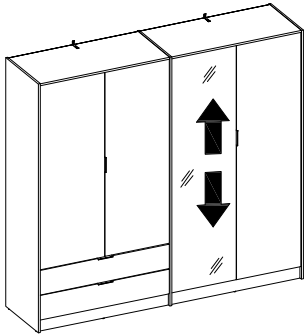
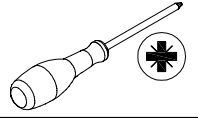
29

N Ø3,5x16 mm  x4 3918	J 75x15x32 mm  x2 71900	     
---	---	---



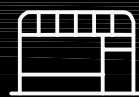
30



FR
DONNEZ
OU
RECYCLEZ

ASSOCIATION

OU



MAGASIN

OU



LIVRAISON

OU



DÉCHÈTERIE

Adresses sur quefairedemesdechets.fr