
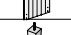
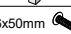

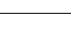
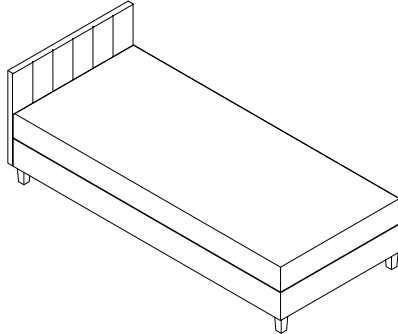
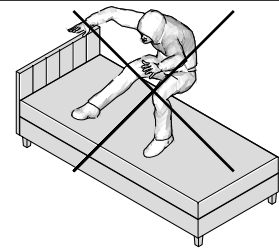
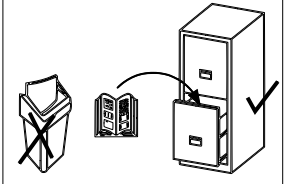
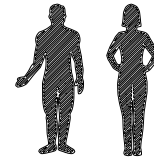
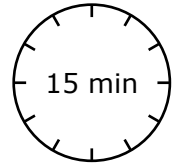
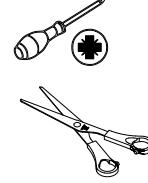


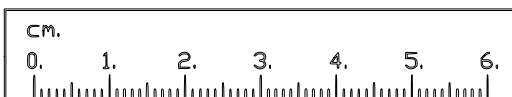
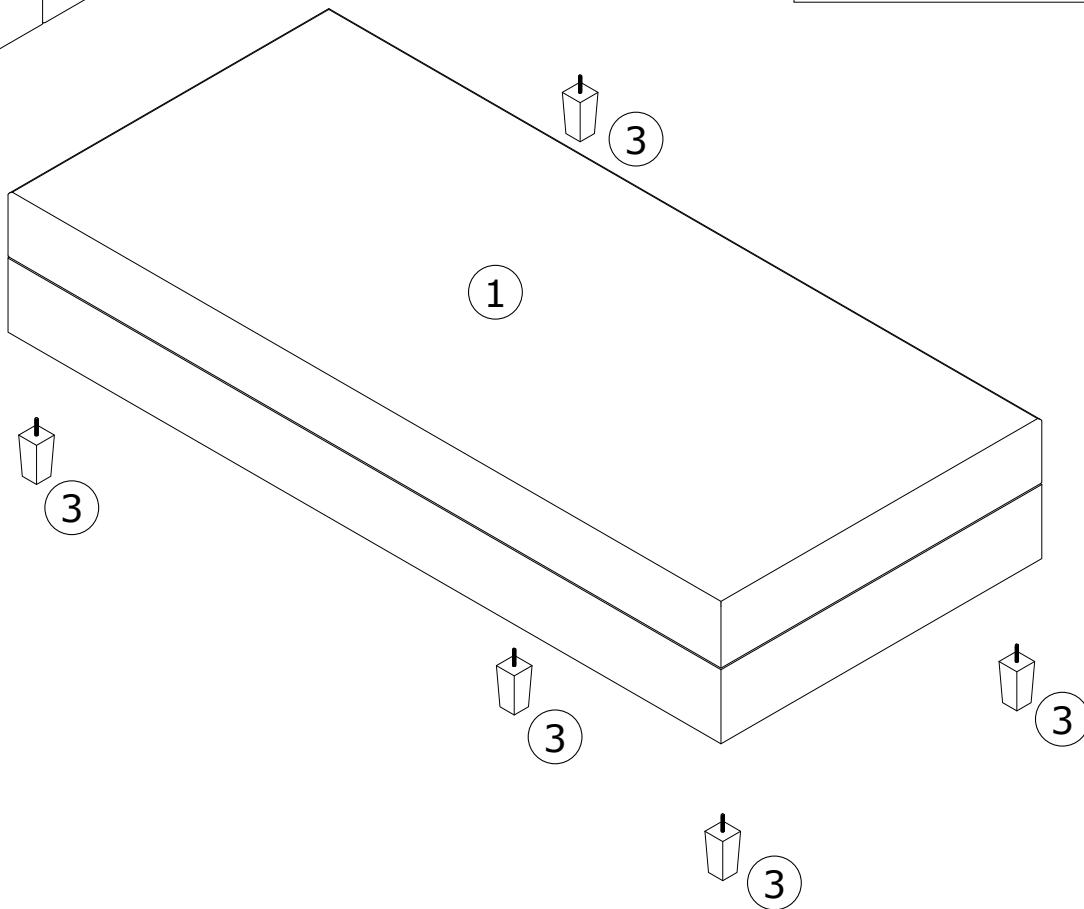
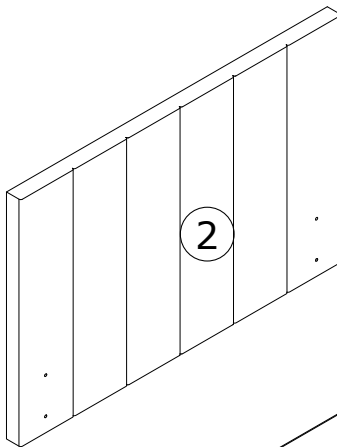
ART. NR	ILOŚĆ	SYMBOL
1	1	
2	1	
3	5	
4	4	 $\varnothing 6 \times 50 \text{mm}$
5	4	



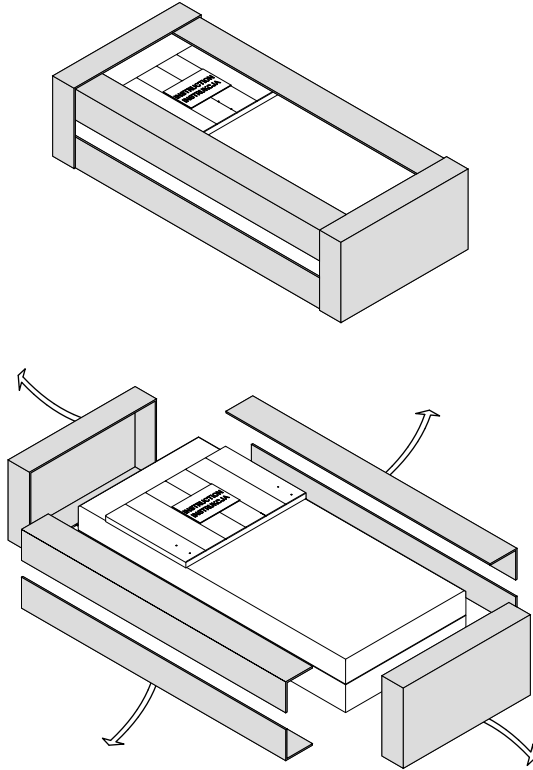
Nie zawiera



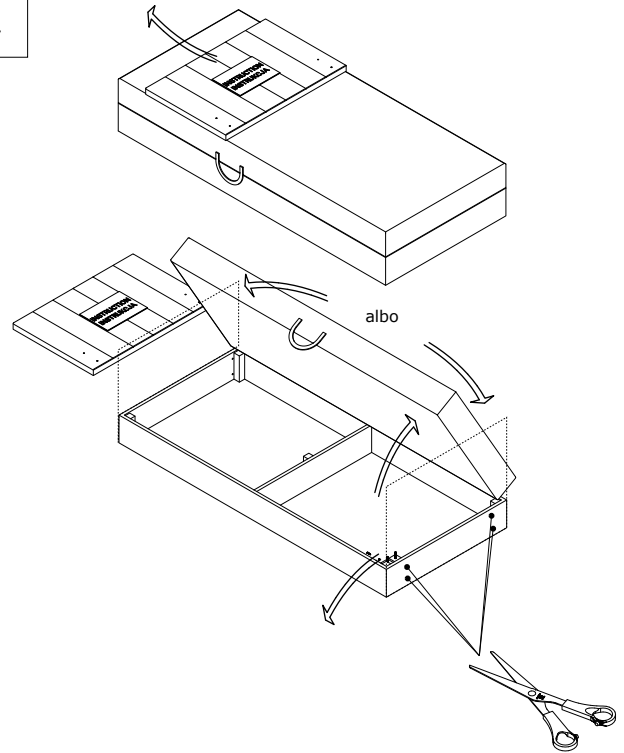
Nie skakać po meblu



1

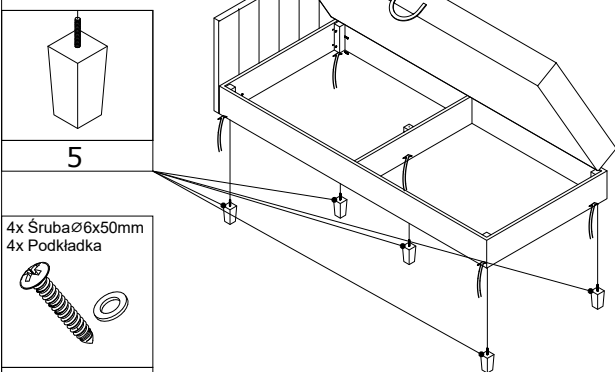


2



Wybór strony mebla (otwieranie na lewą lub prawą stronę) jest możliwy tylko przy pierwszym montażu. Wybór strony mebla zależy od tego, z której strony zostanie zamontowany zagłówek. W celu zamontowania wezgłowia należy naciąć tkaninę w miejscu otworów montażowych widocznych wewnątrz pojemnika (tylko z tej strony gdzie ma być zamocowane wezgłowie).

3

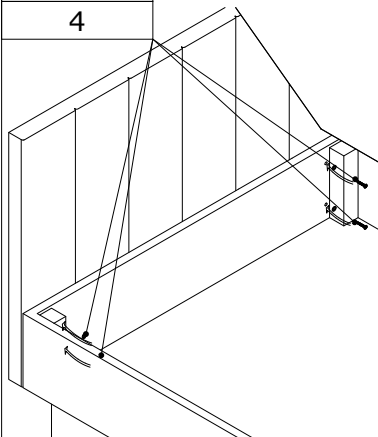


5

4x Śruba  $\varnothing 6 \times 50 \text{mm}$   
4x Podkładka



4



4

