

M⁺ADE[®]

DAMIEN

Damien 4 Door Wardrobe

Damien Armoire 4 portes

Damien 4-deurs kleerkast

Damien 4-türiger Kleiderschrank

Armario de 4 puertas Damien



GB Recommendations for the continual safe use of this product are stated on the final page of these instructions.

Important! Please retain for future reference.

FR Les conseils d'utilisation de ce produit sont indiqués sur la dernière page de ces instructions.

Important! Veuillez les conserver pour vous y référer si besoin.

NL Aanwijzingen voor veilig gebruik van dit meubel worden toegelicht op de laatste pagina van deze instructies.

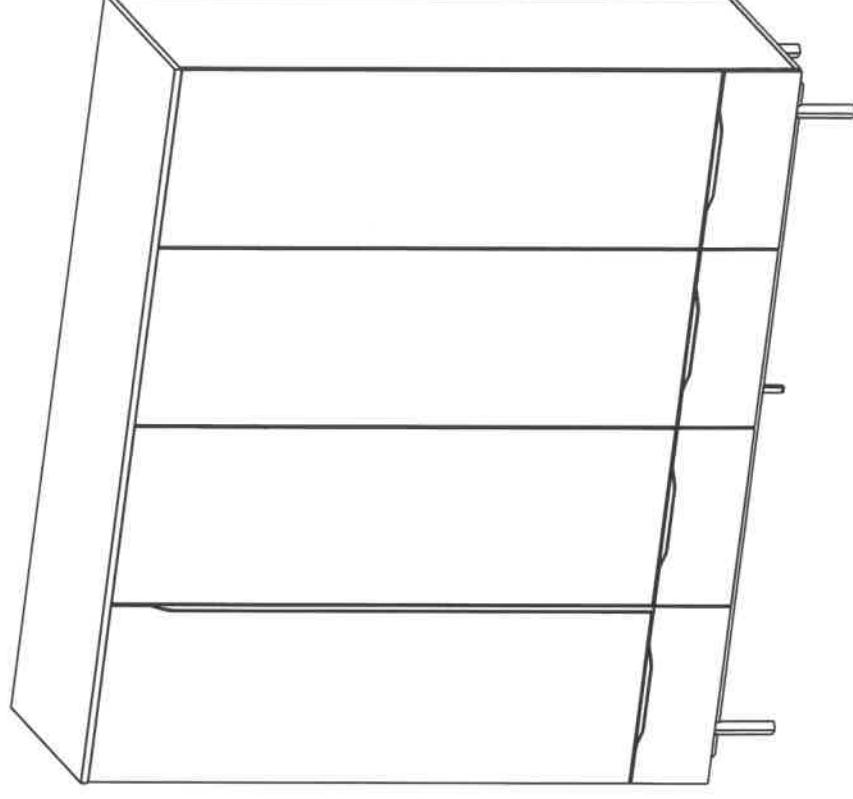
Belangrijk! Bewaar deze folder goed.

DE Auf der letzten Seite dieser Anleitung findest du Hinweise für eine langfristige sichere Anwendung dieses Produktes.

Wichtig! Bitte bewahre sie gut auf.

ES Las recomendaciones para el uso continuado de este producto figuran en la última página de estas instrucciones.

Importante! Por favor, consérvalas para futuras consultas.





"Assembly to be carried out by a competent adult only."

"During assembly children should be kept away from the product due to possible risk of injury"

"Do not use this item if any components are missing or damaged."

"a recommendation that any additional or replacement parts are obtained from the manufacturer or distributor"



SAFETY DISCLAIMER

ENGLISH

Because of the variety of different wall types, we cannot provide you with the exact fittings to fix this product. It is necessary that you identify the type of wall you intend to fix this item onto and contact your local hardware store to get the appropriate fittings.

FRANÇAIS

A cause des différentes variétés de mur, nous ne pouvons pas vous fournir les exacts ustensiles pour fixer ce produit. Il est nécessaire que vous identifiez sur quel type de mur vous entendez fixer ces accessoires, et vous contactiez le fournisseur de matériaux le plus proche pour vous procurer les ustensiles les plus appropriés.

NEDERLANDS

Vanwege het grote aantal verschillende muurtypen, kunnen we je geen exacte instructies geven voor het monteren van deze haken. Bij twijfel kun je het beste nakijken tegen welk type ondergrond je de haken wil bevestigen en vervolgens navraag doen bij een bouwmarkt bij jou in de buurt.

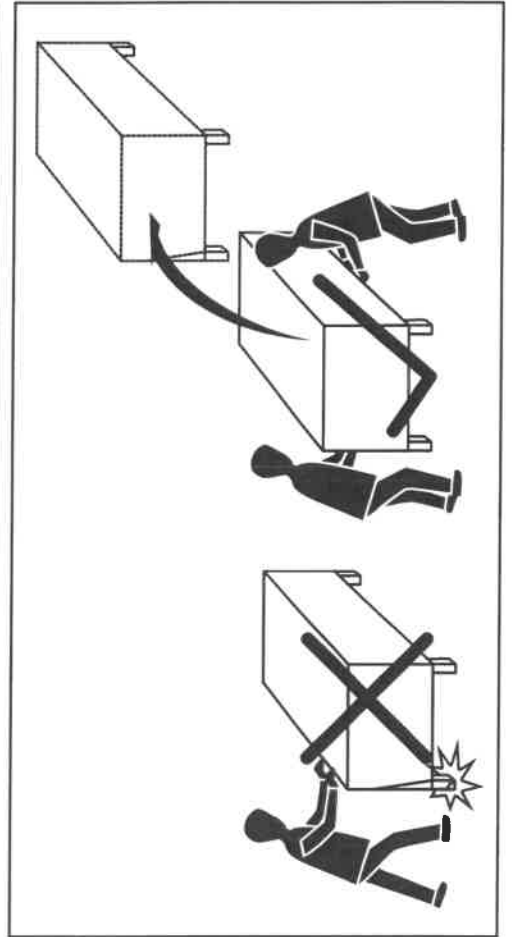
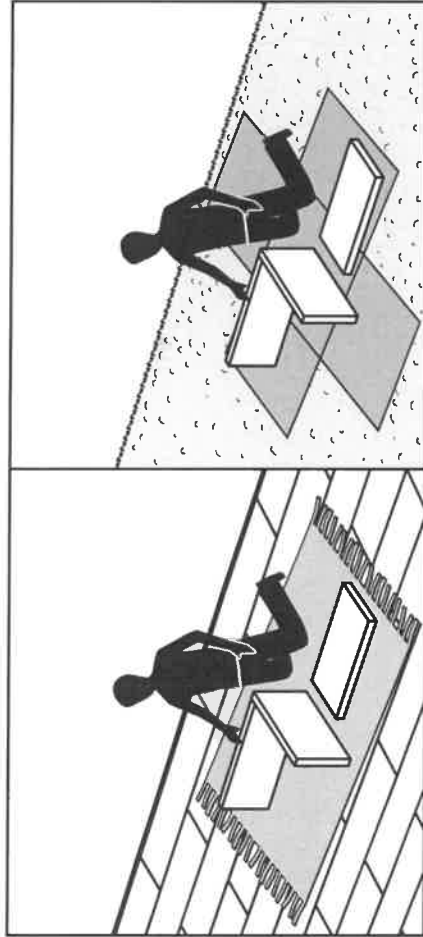
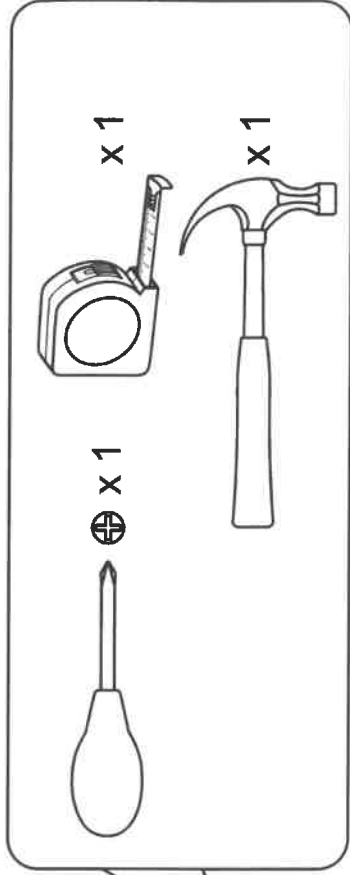
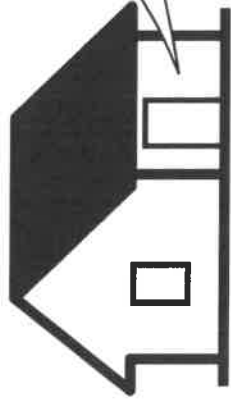
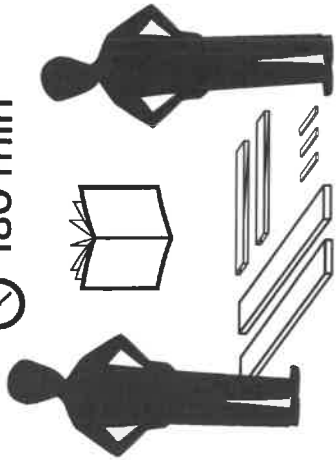
DEUTSCH

Aufgrund der vielen Arten von Wänden, können wir Ihnen leider nicht die richtigen Zubehörteile für dieses Produkt liefern. Finden Sie heraus, was Sie für eine Wand haben und fragen Sie im Baumarkt nach den entsprechenden Armaturen, um es anzubringen.

ESPAÑOL

Debido a la variedad de las diferentes paredes no podemos proporcionarle los servicios de accesorios exactos para fijar este producto. Es necesario que identifique el tipo de pared en la que desea fijar este elemento y póngase en contacto con su ferretería local para obtener los accesorios adecuados.

⌚ 180 min



1

B1 Ø 8x28	B20 Ø 8x50	M1 Ø 15x12mm	T1 5x39mm	T18 L-64	K1 Ø7x50mm	J23	P2 3x20	W1	C14 Ø20mm
x24	x4	x22	x14	x4	x10	x36	x8	x26	x8

2

A24 WSM 6x25	G27	E1 6.3x13	X
x8	x8	x4	x1

3

Y0 K10 Ø35	Y2 K18 Ø35	D6 H2	E3 6.3x13	S8 4x13
x6	x6	x12	x24	x24

4

M2 Ø 12x10mm	T2 5x35mm	P5 4x30	R23 L-400 mm	E24 6.0x11	E2 6.0x8	P10 3x13	S3 3.5x13
x8	x8	x16	x4L/4R	x6	x18	x16	x8

5

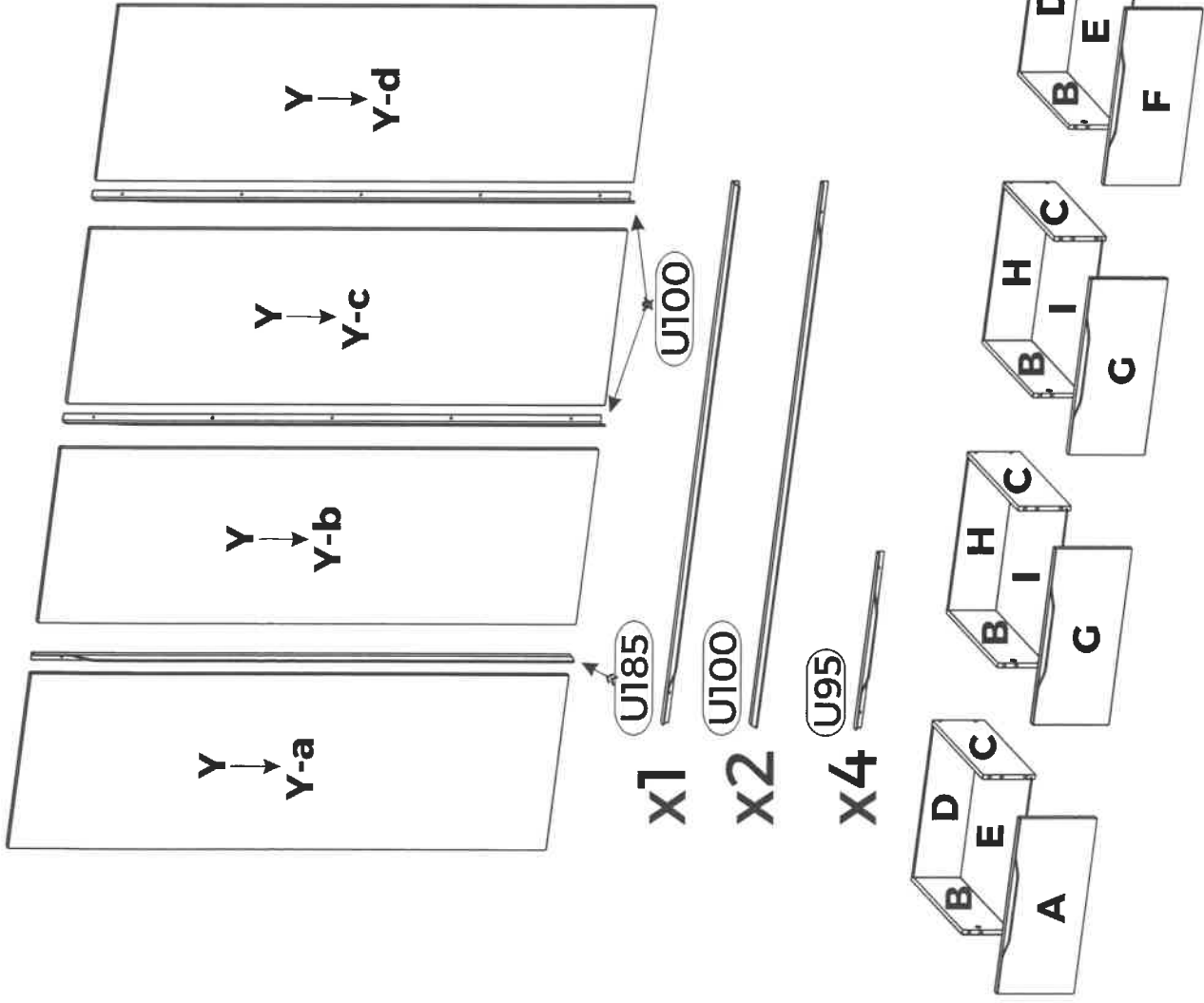
F7	S12 3.0x13	S3A 3.5x13
x2	x2	x27

J20 L-925 mm	U95 L-469mm	U100 L-1442mm	U185 L-1442mm
x1	x4	x2	x1

6

J44	G22	P13 3.5x13
x2	x4	x2





PACK 1/4

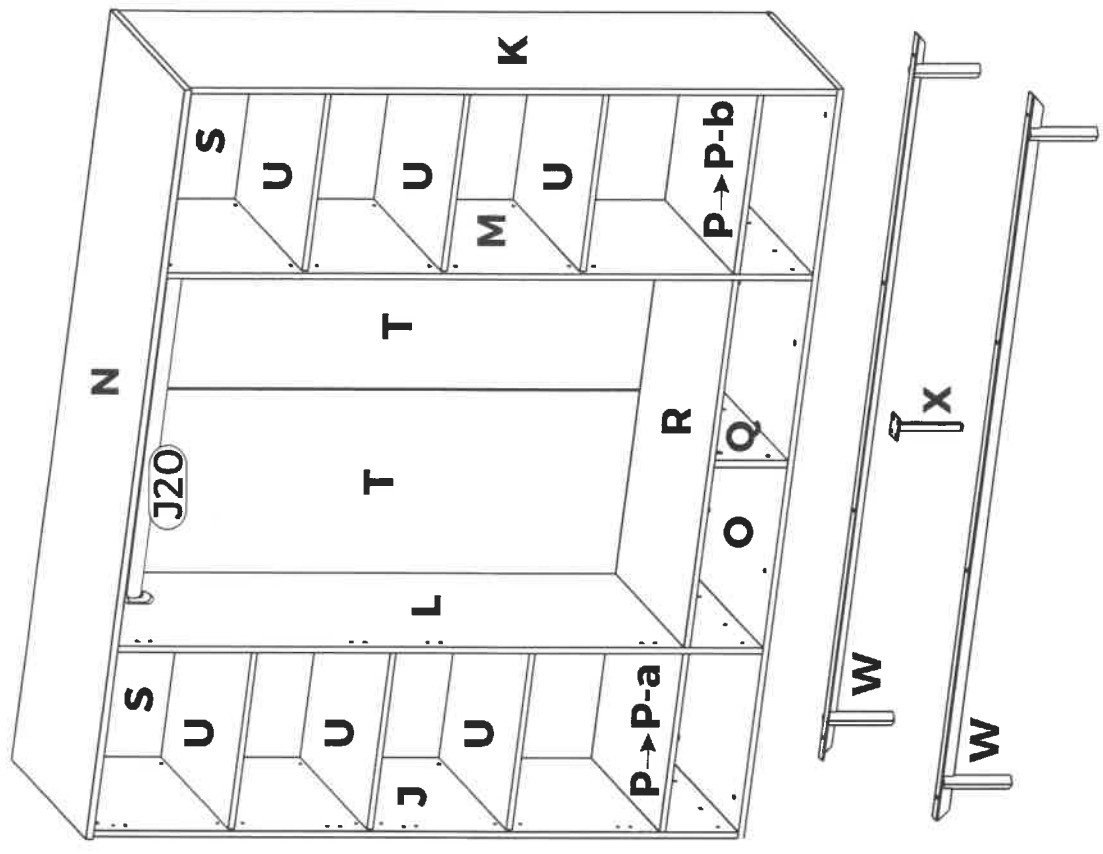
R, P, U, J20,
Fittings, AI.

PACK 2/4

N, O, B, C, D, E, H, I,
W, U95, U100, U185.

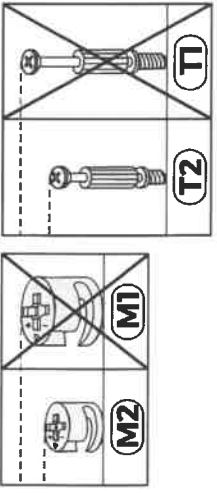
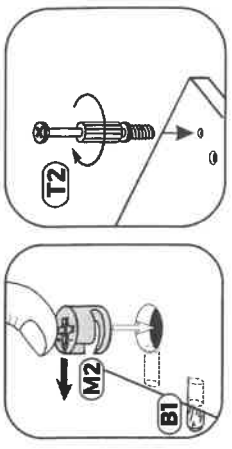
PACK 3/4

J, K, L, M, S, T.

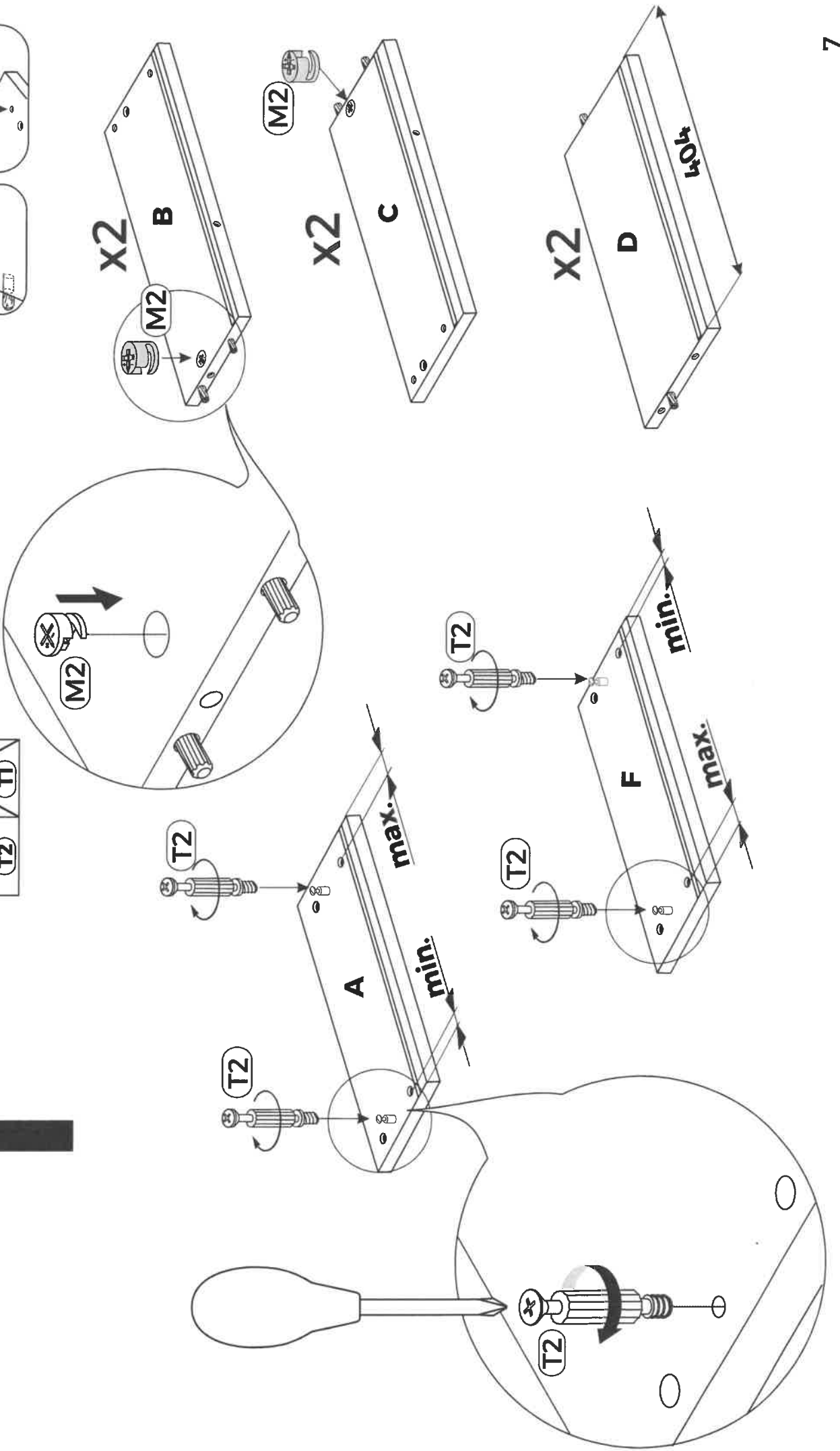


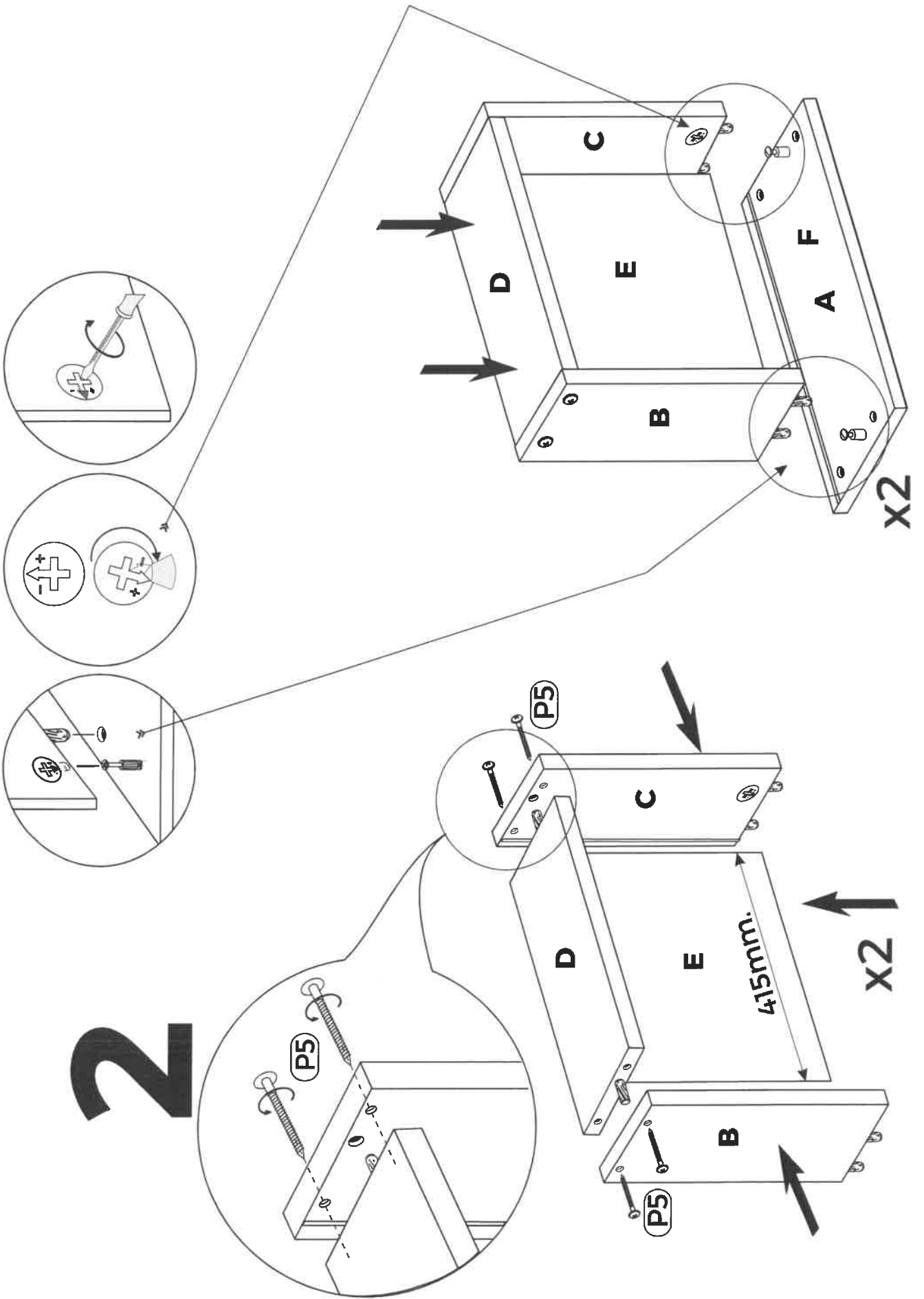
PACK 4/4

Q, Y, A, F, G.

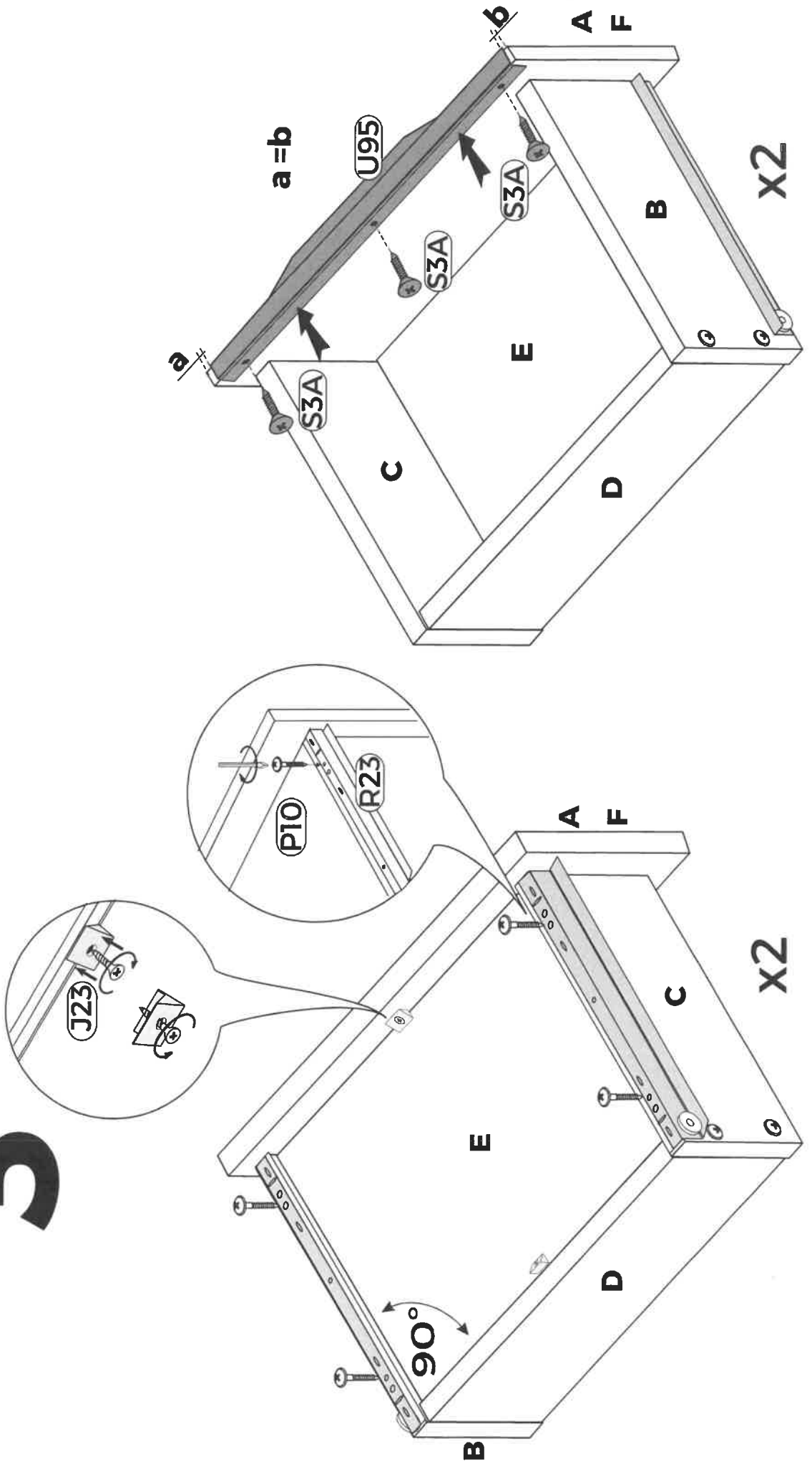


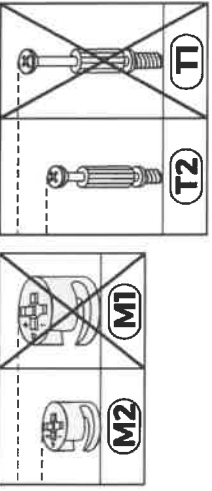
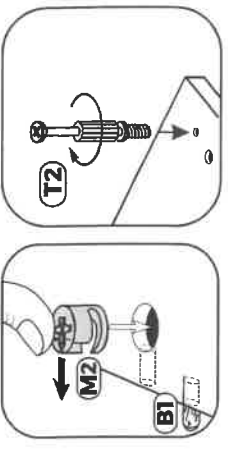
1



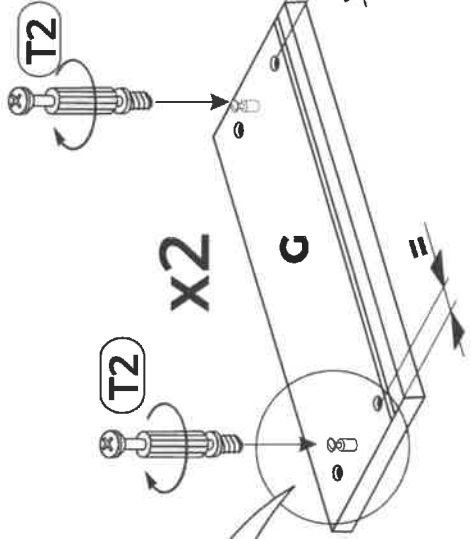
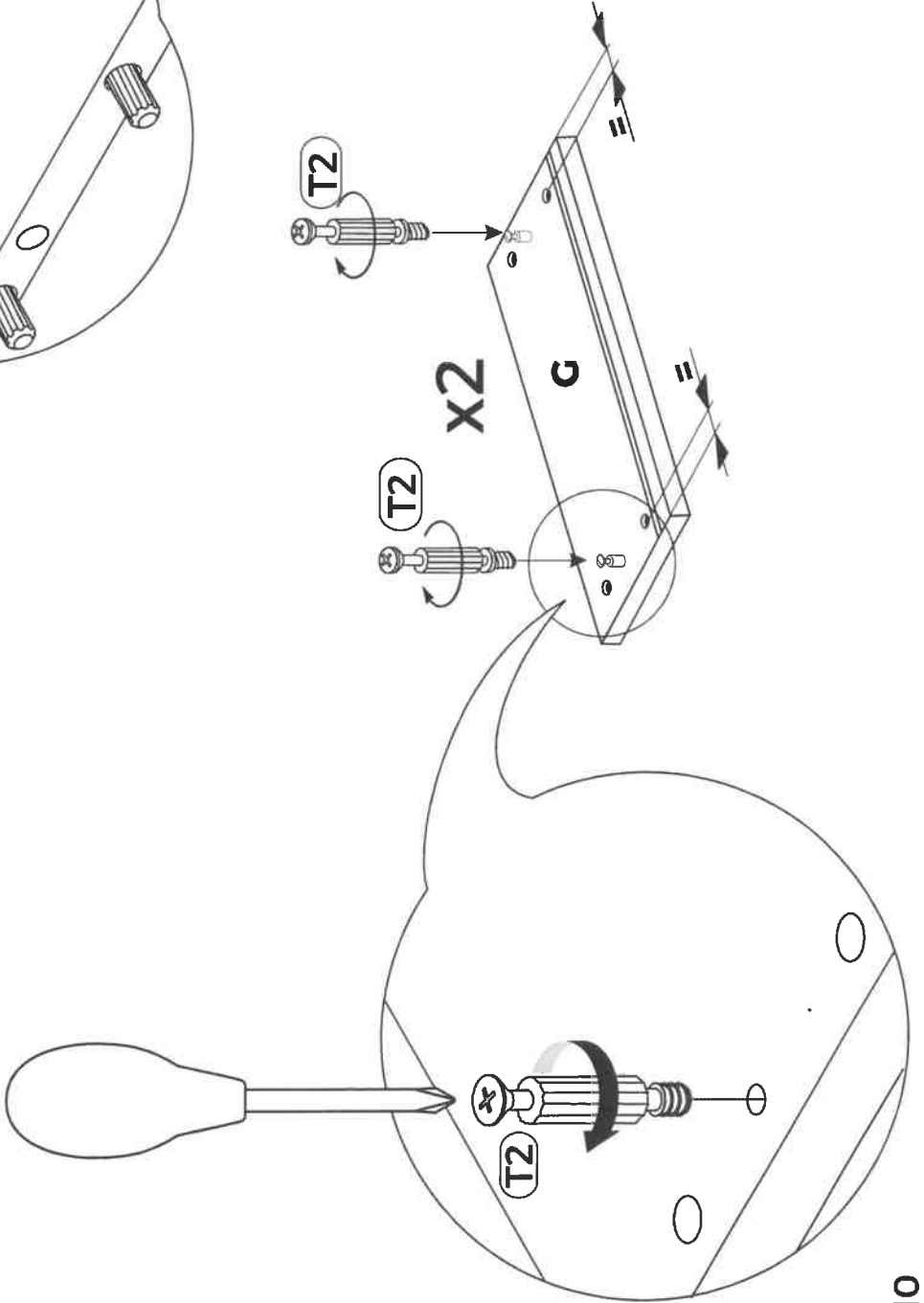
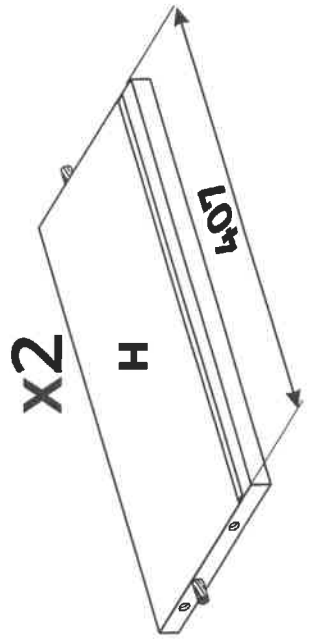
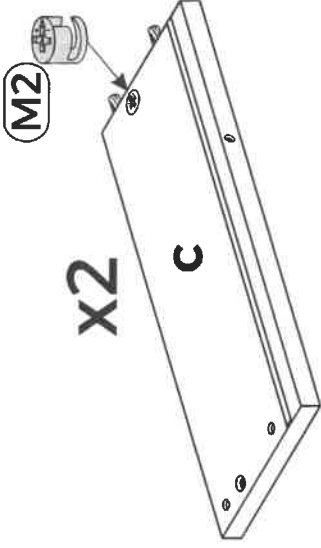
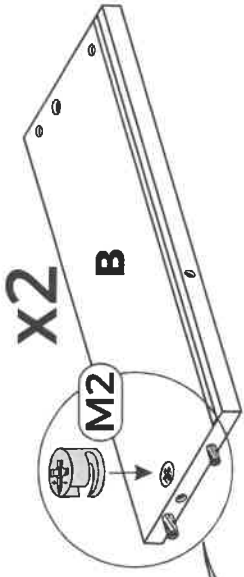
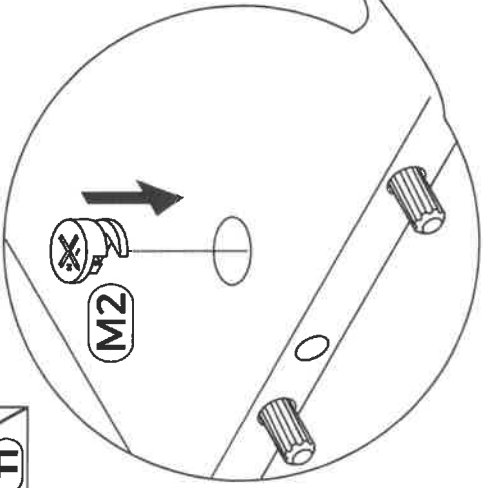


3

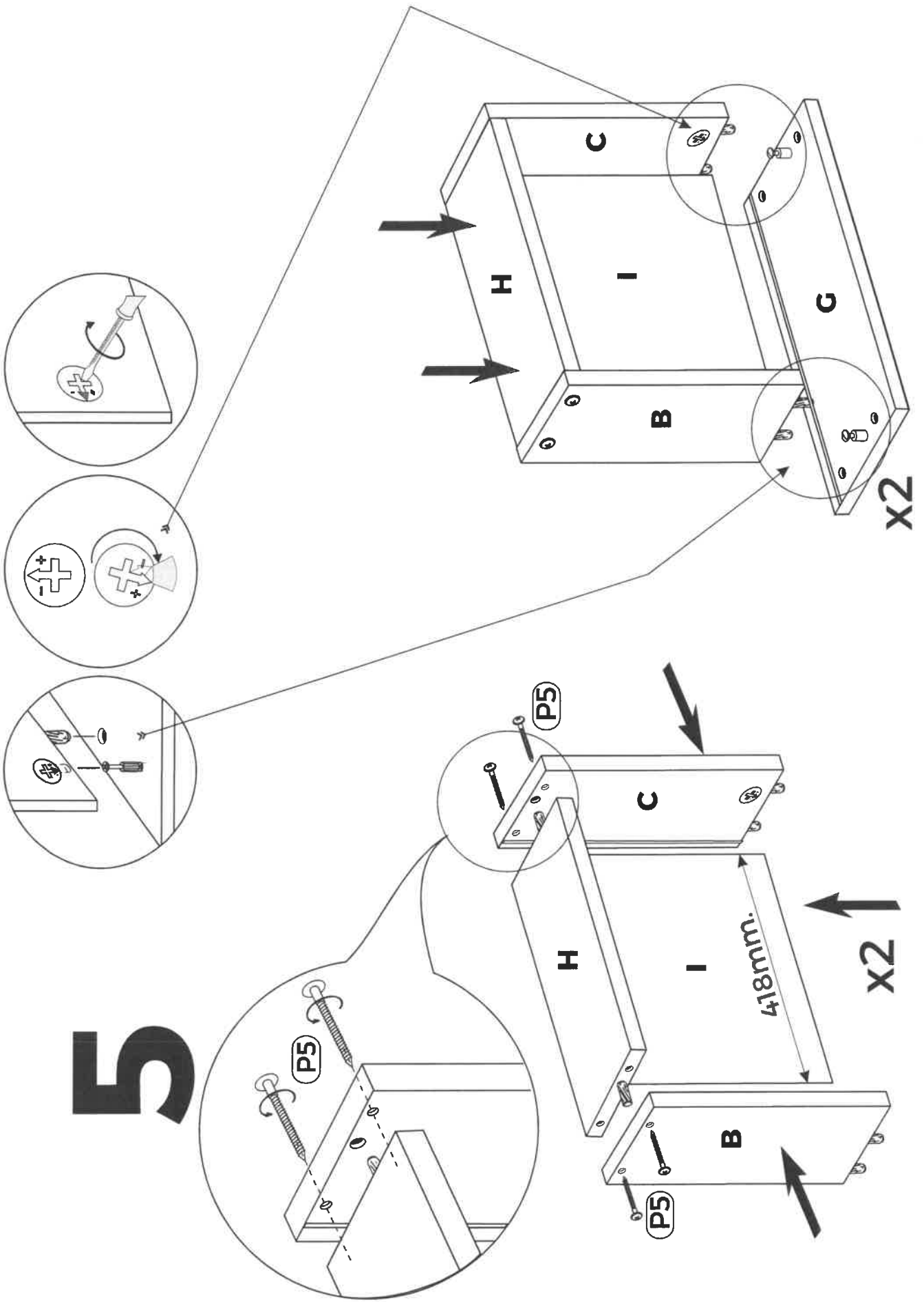




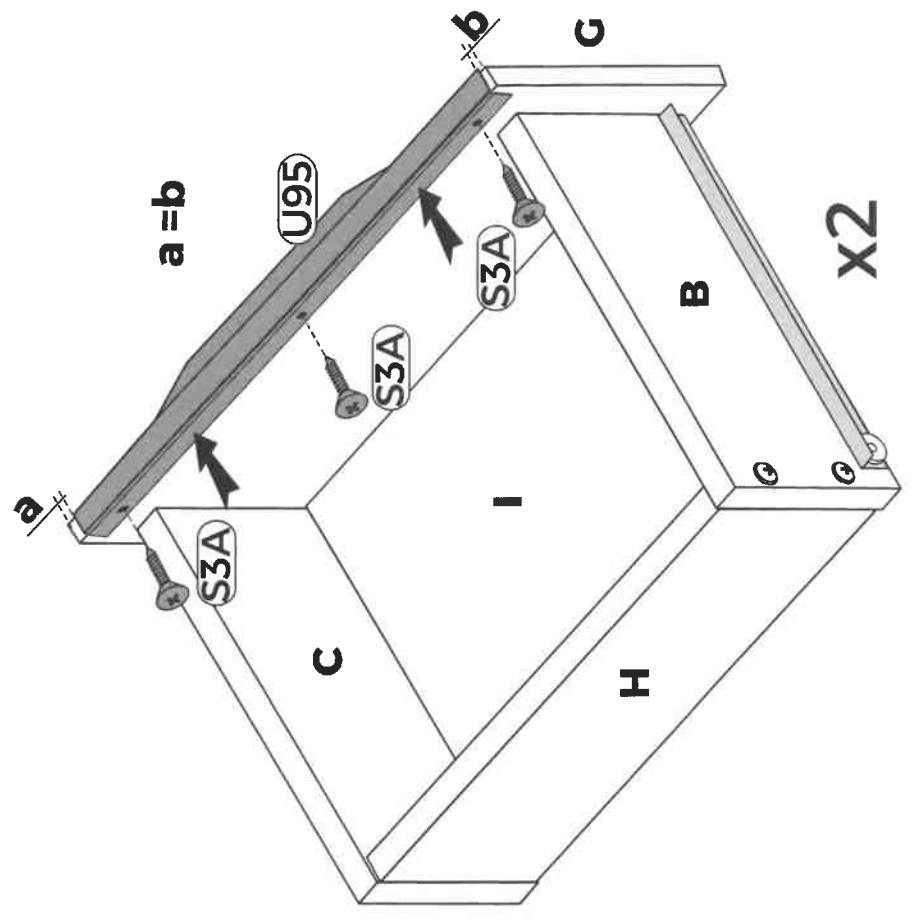
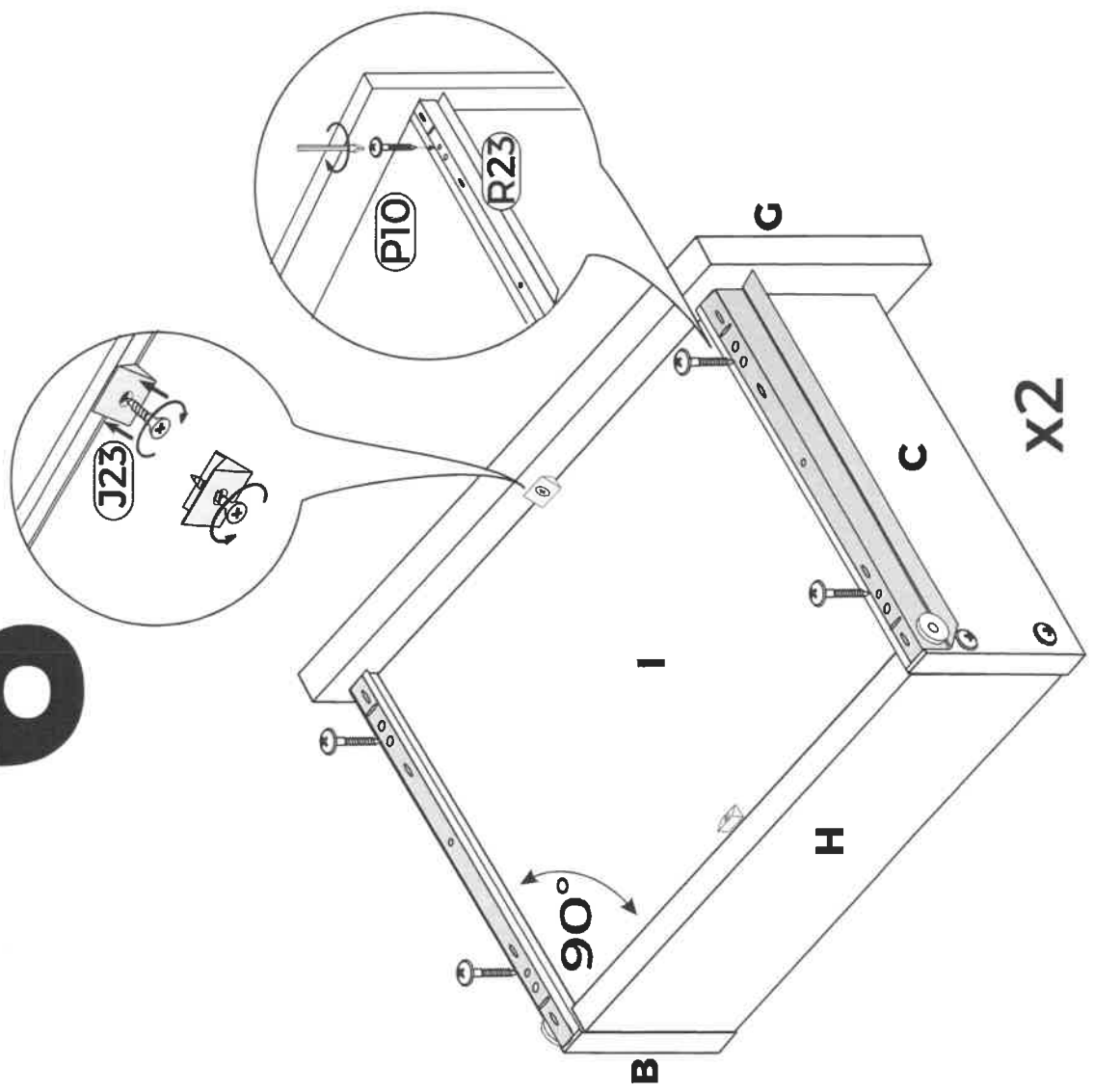
4

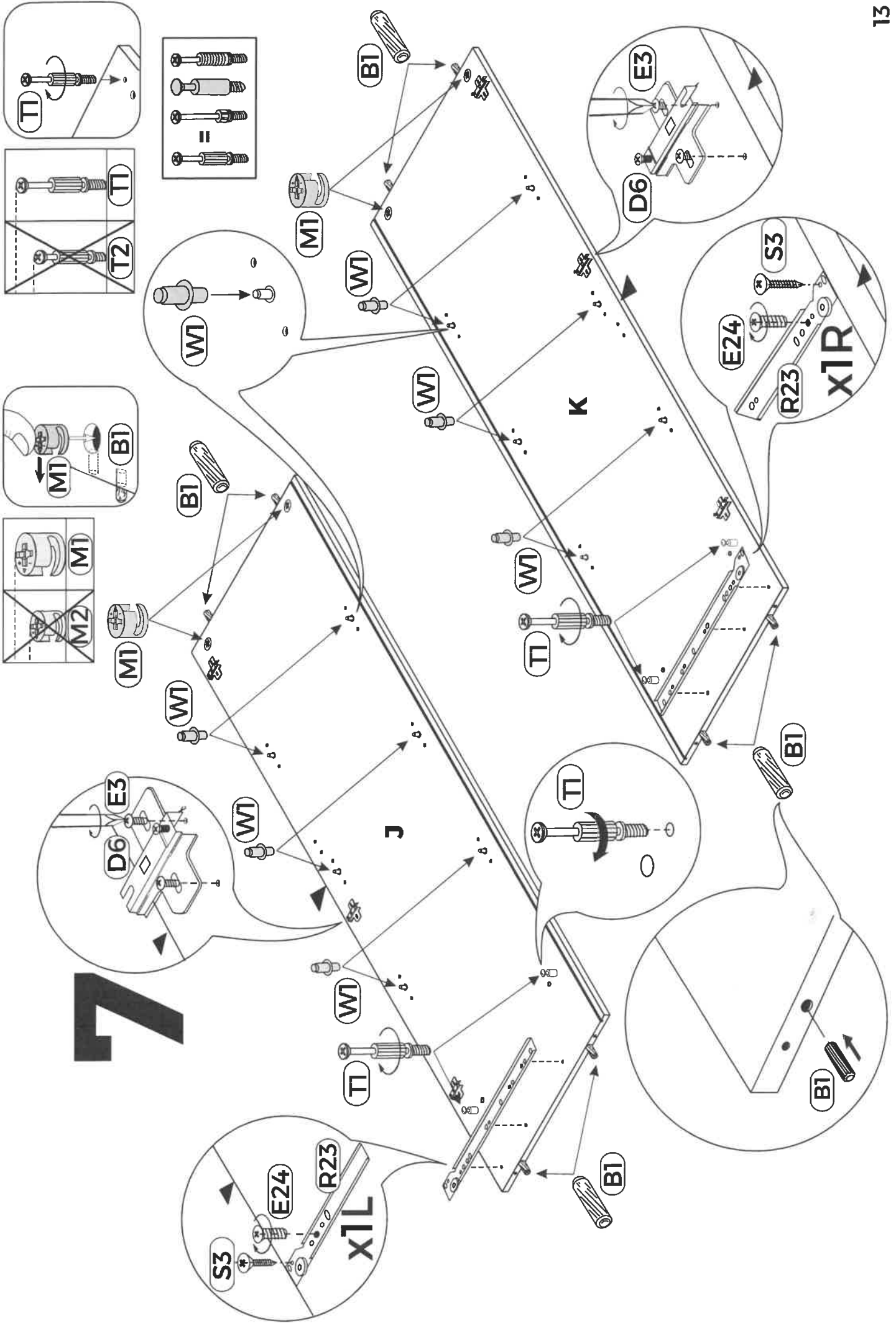


5

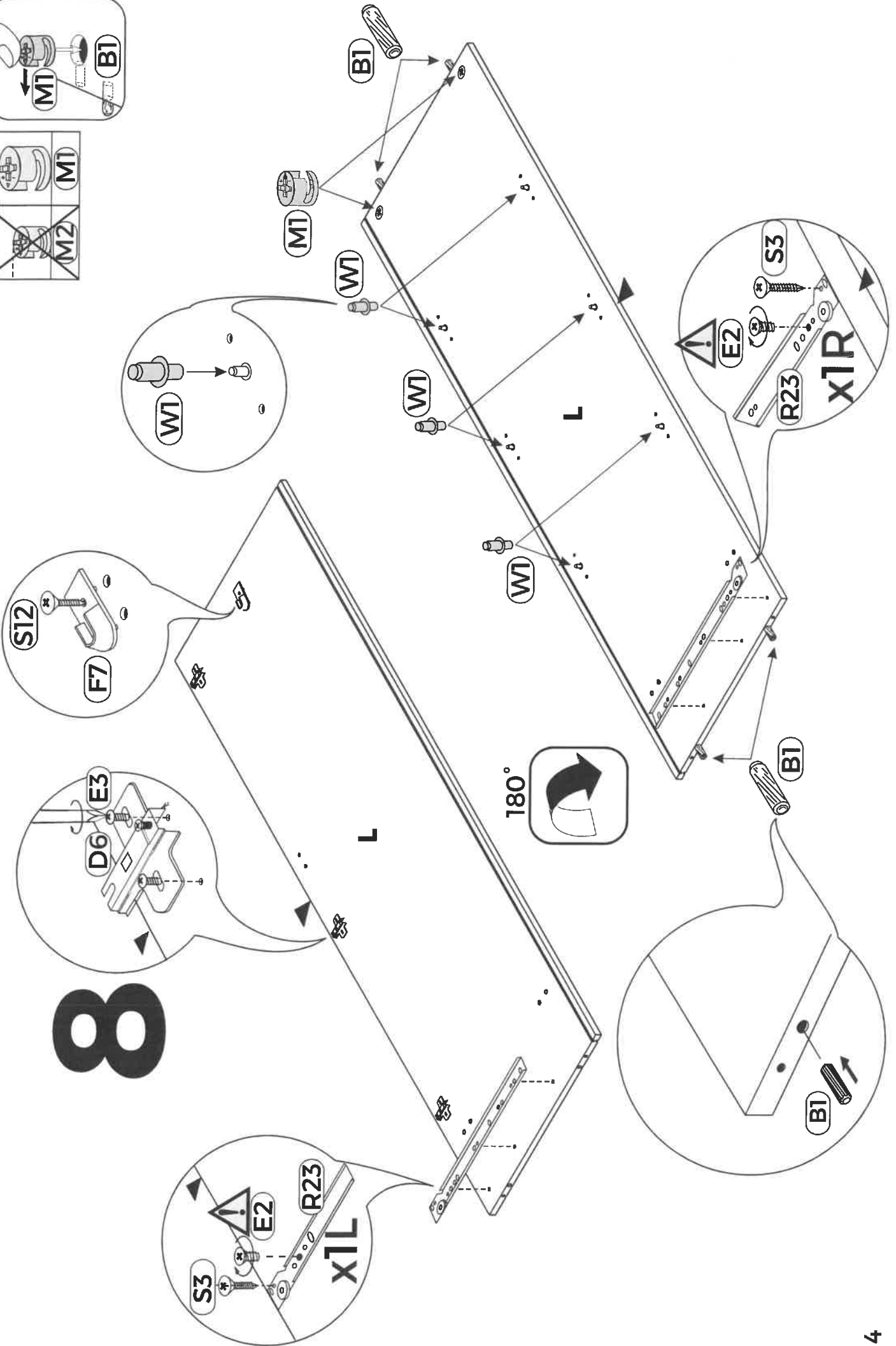
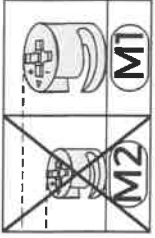
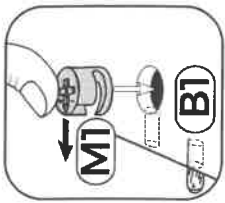


6

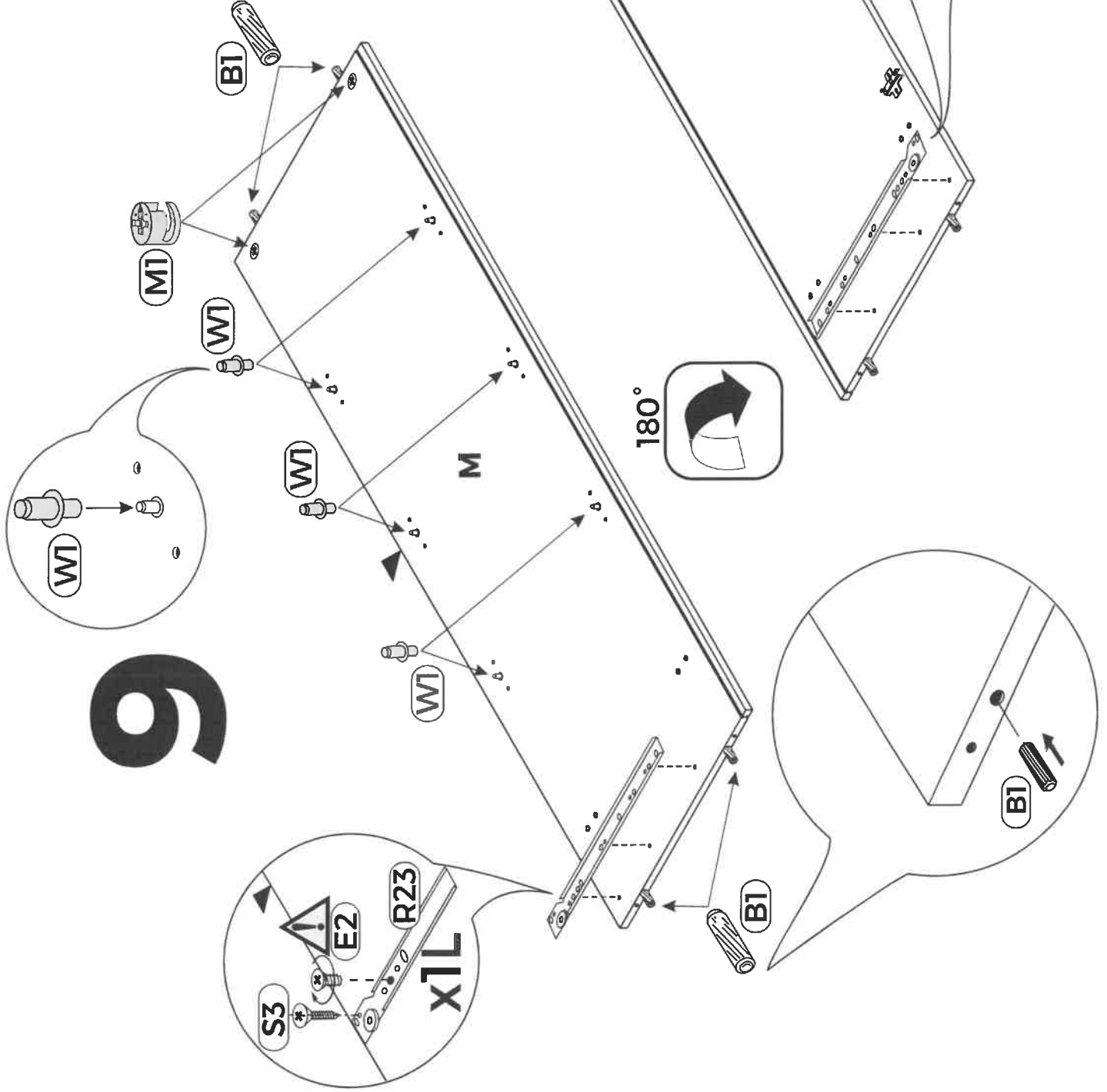
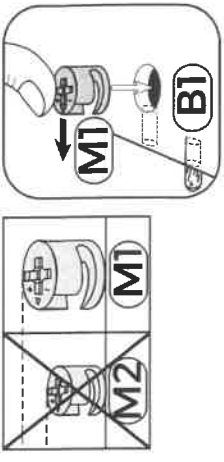




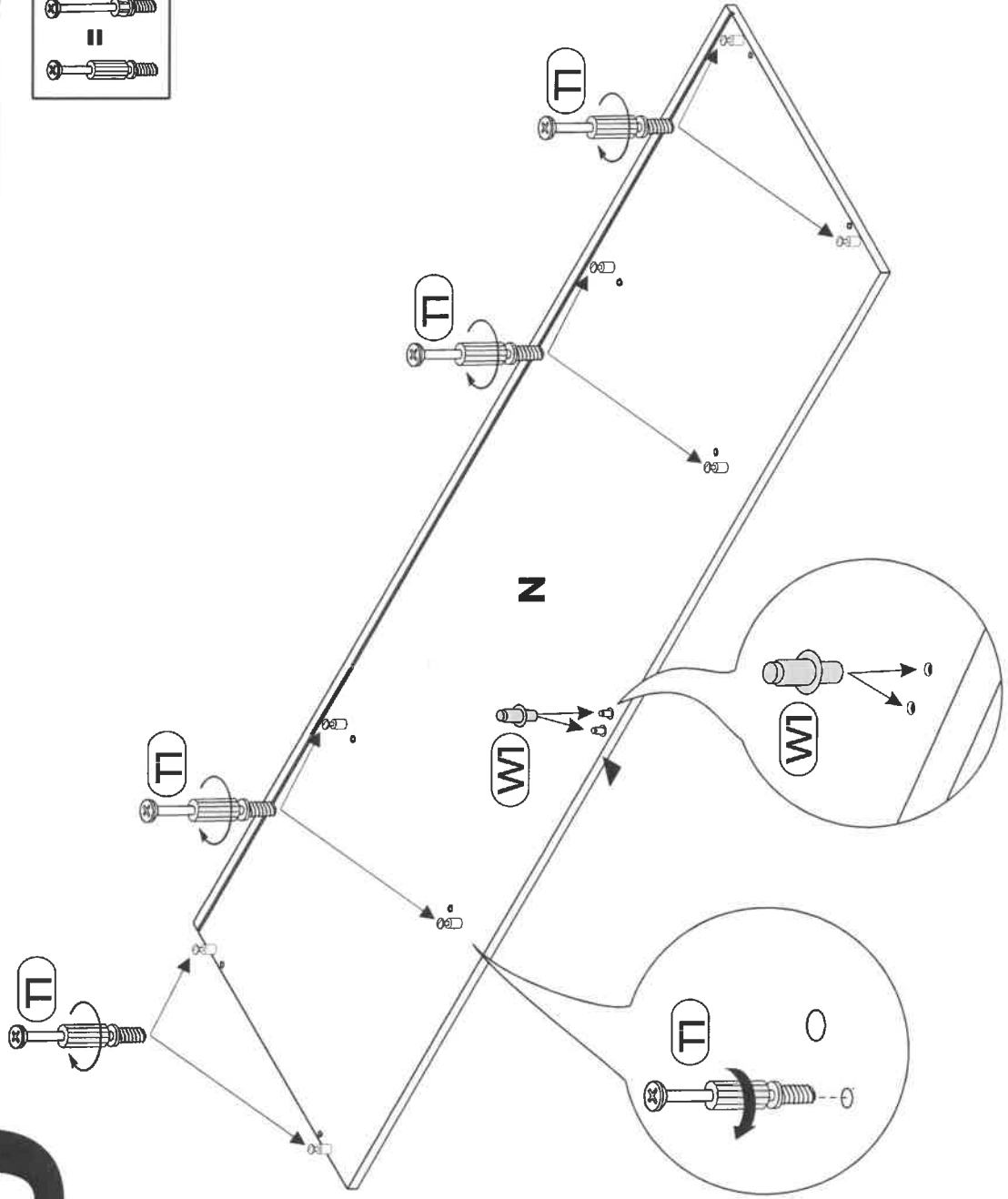
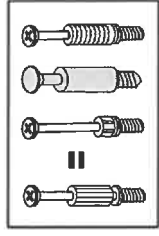
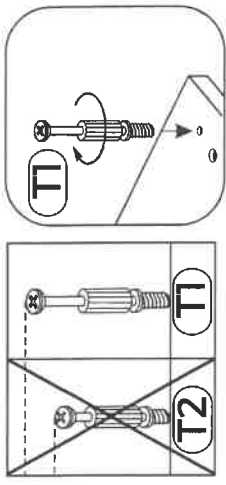
8



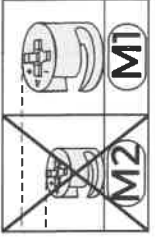
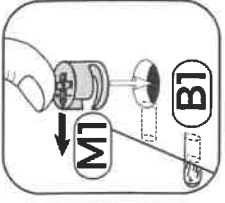
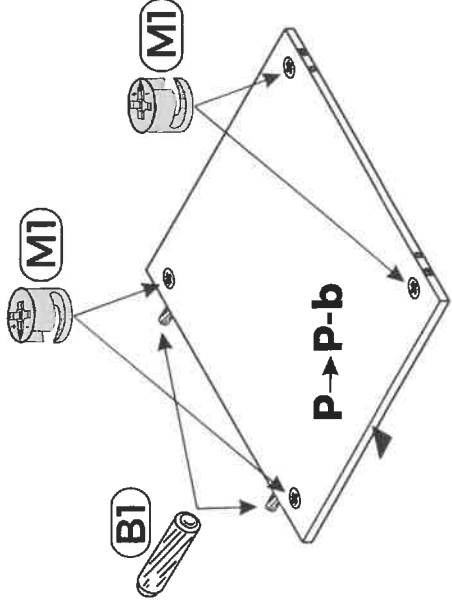
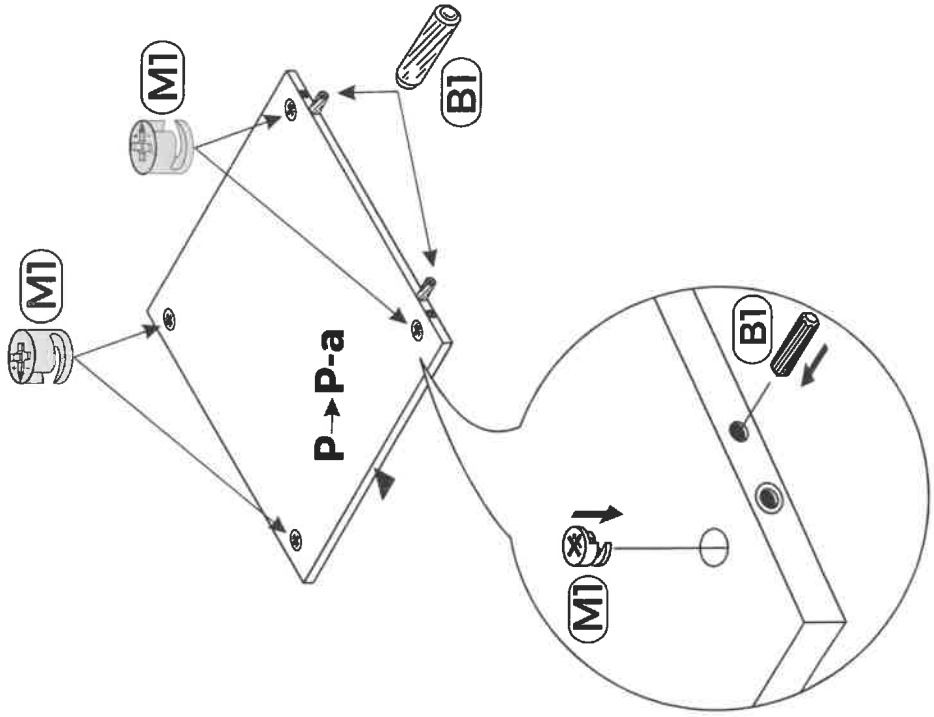
9



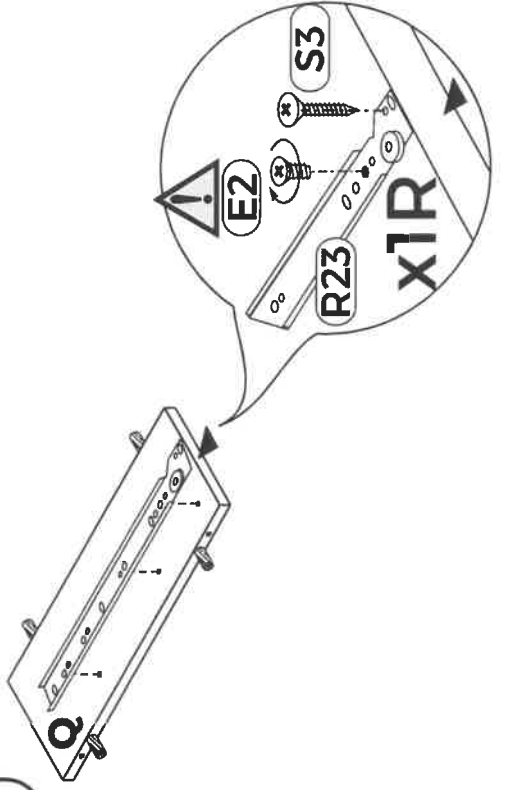
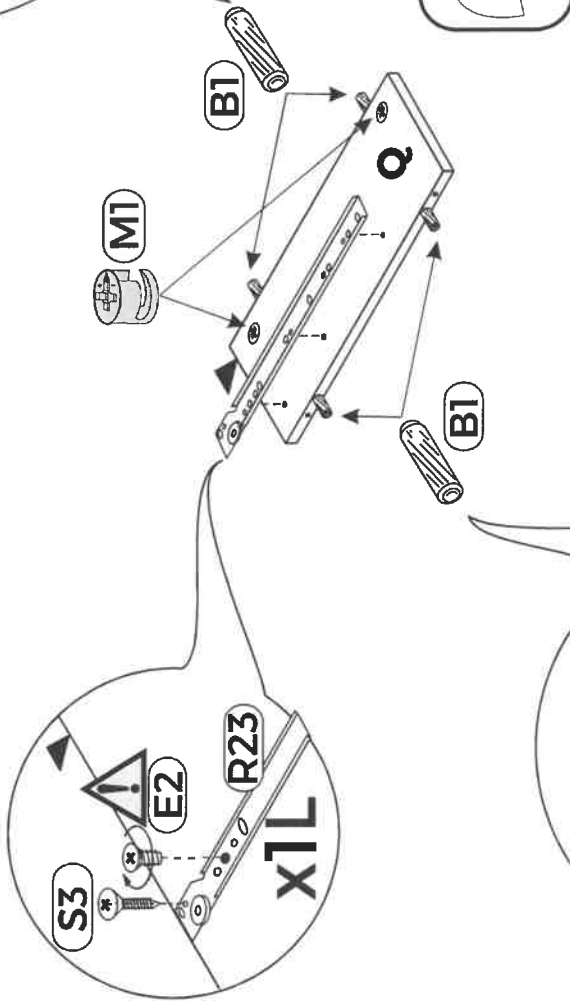
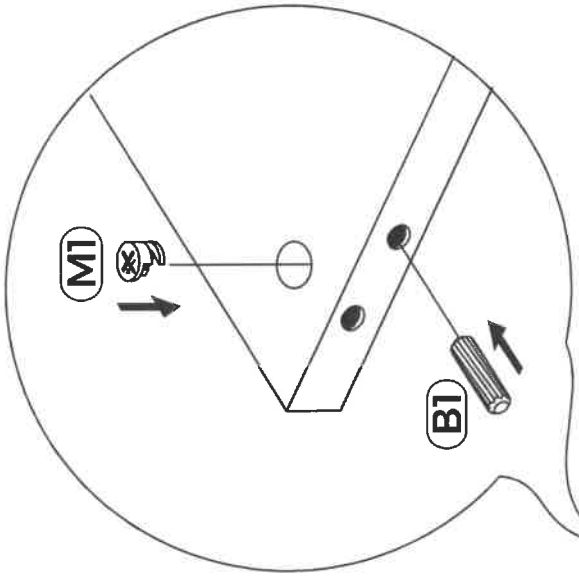
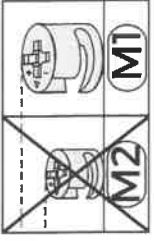
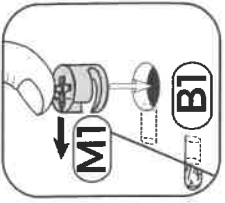
10



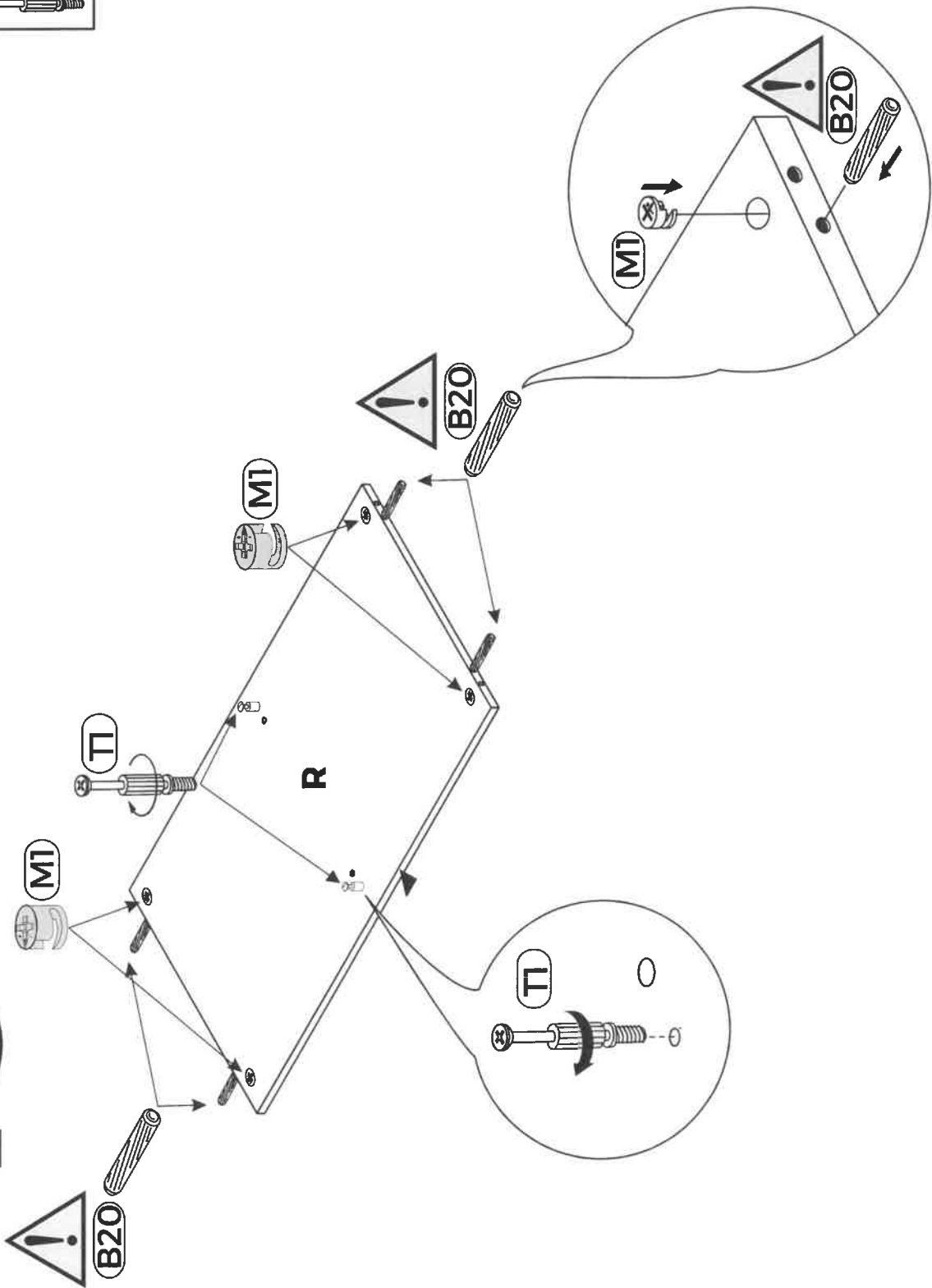
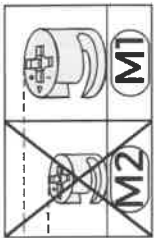
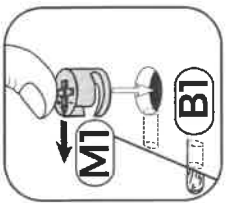
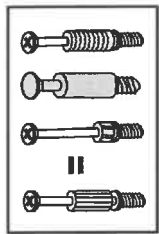
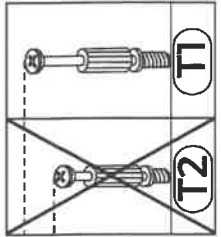
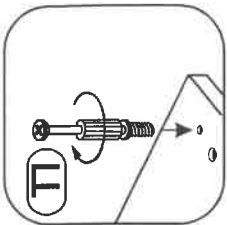
11



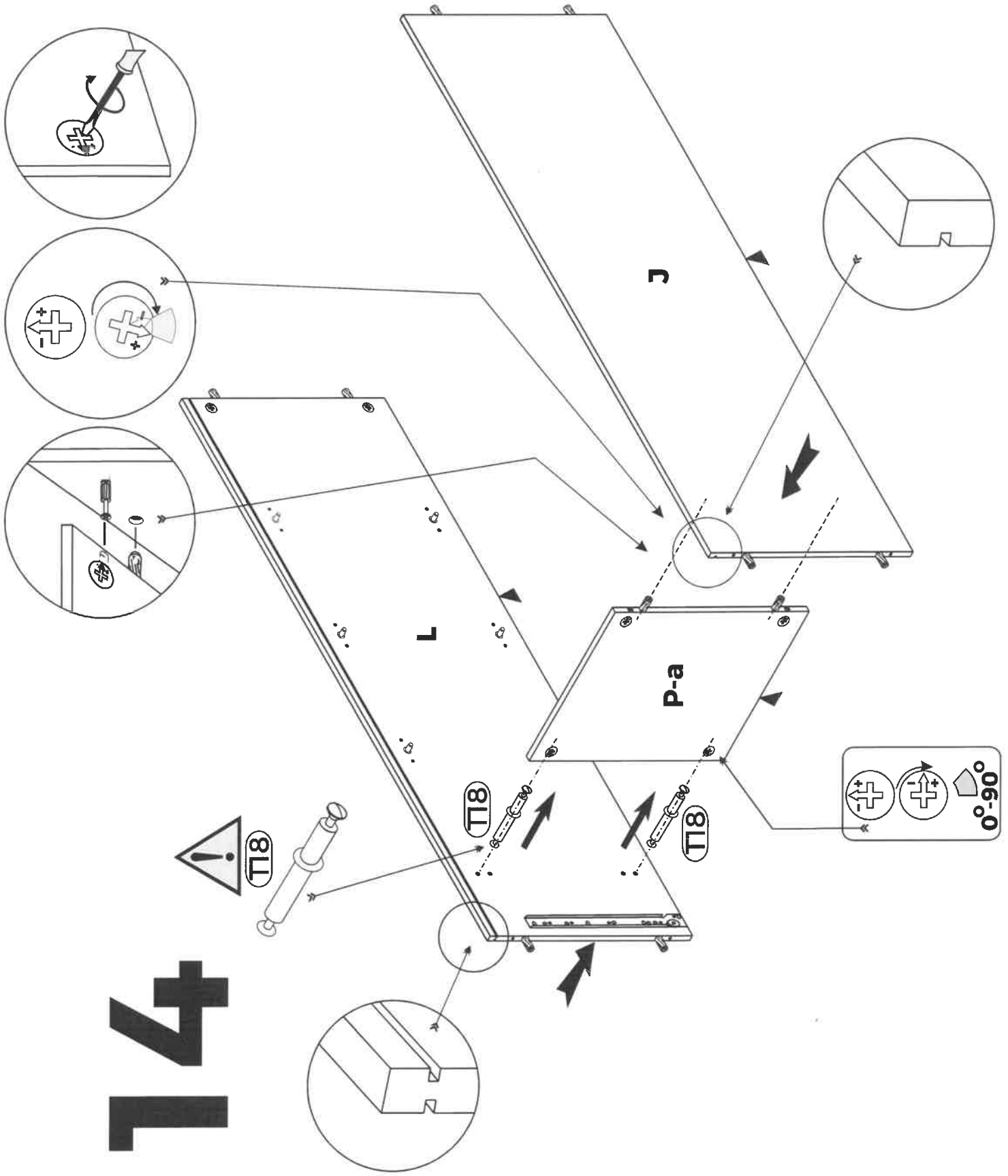
12



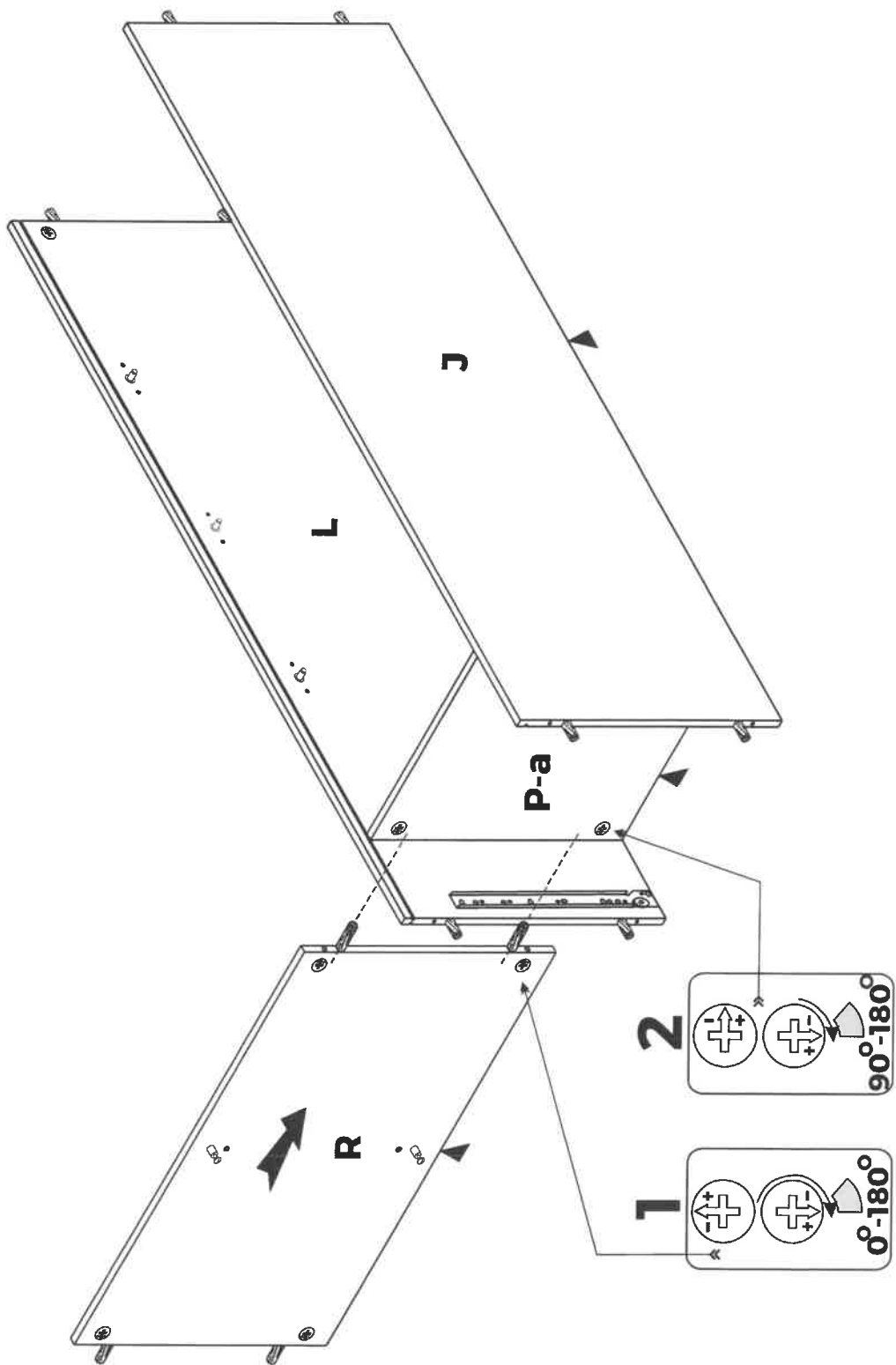
13



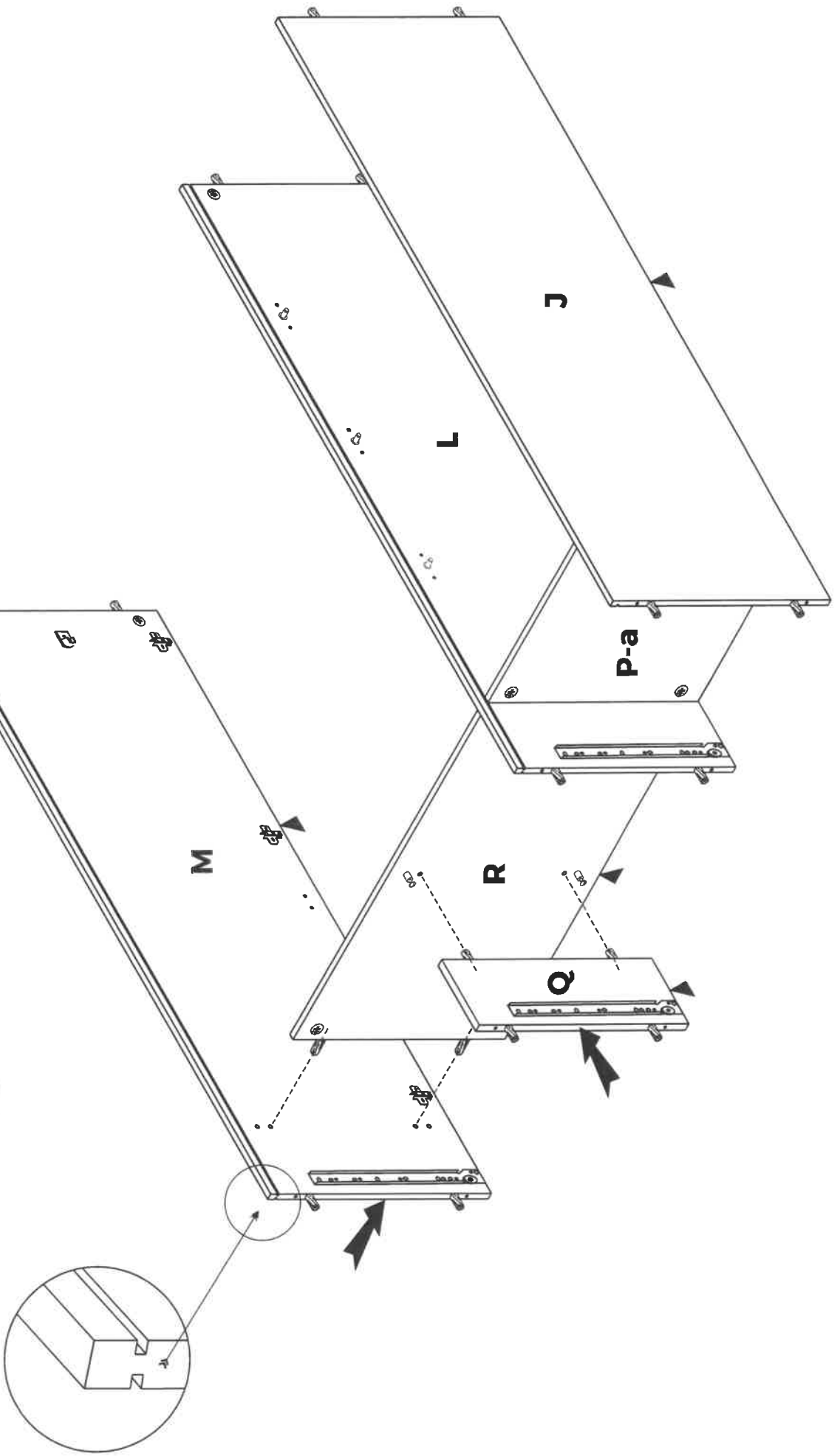
14

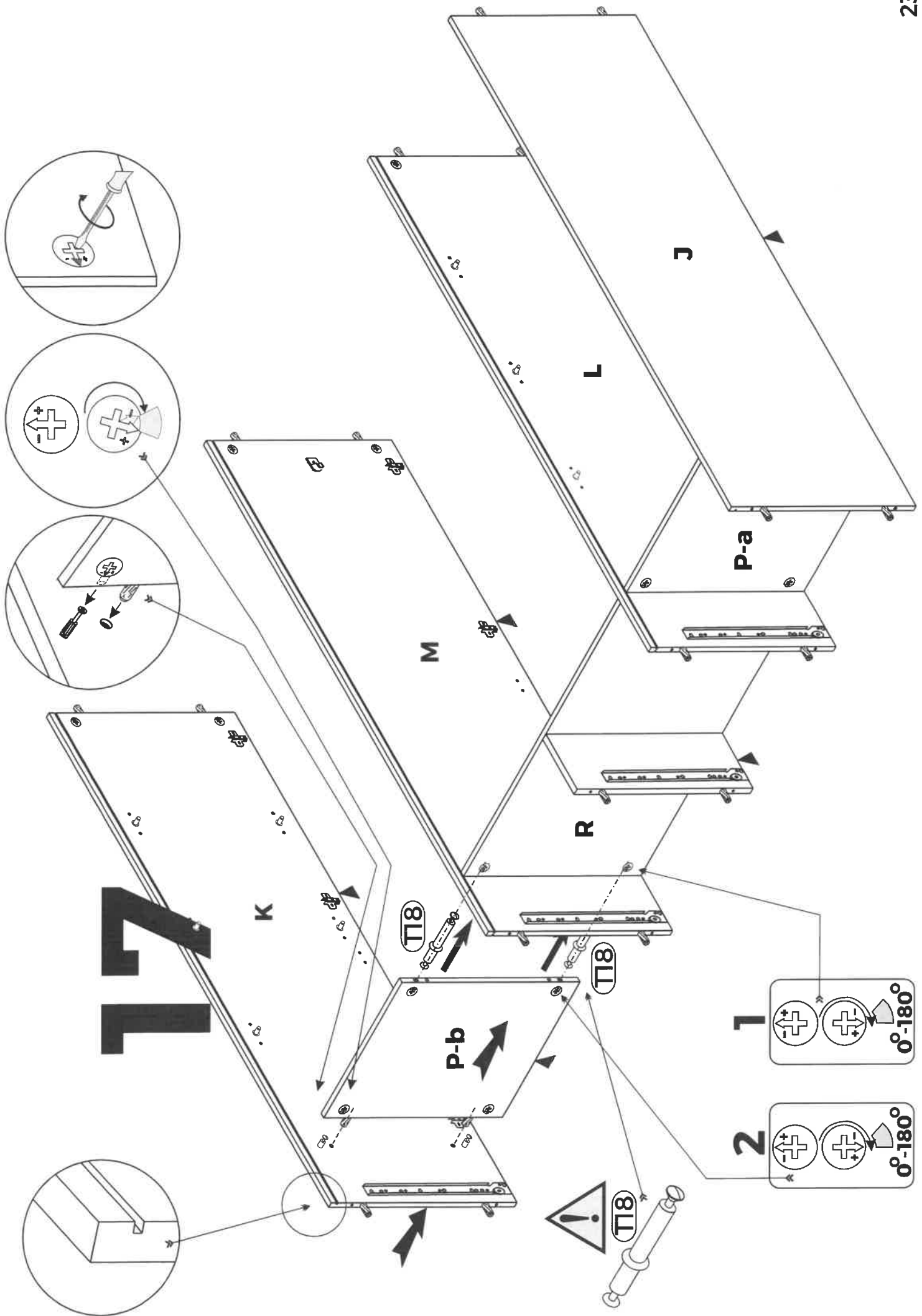


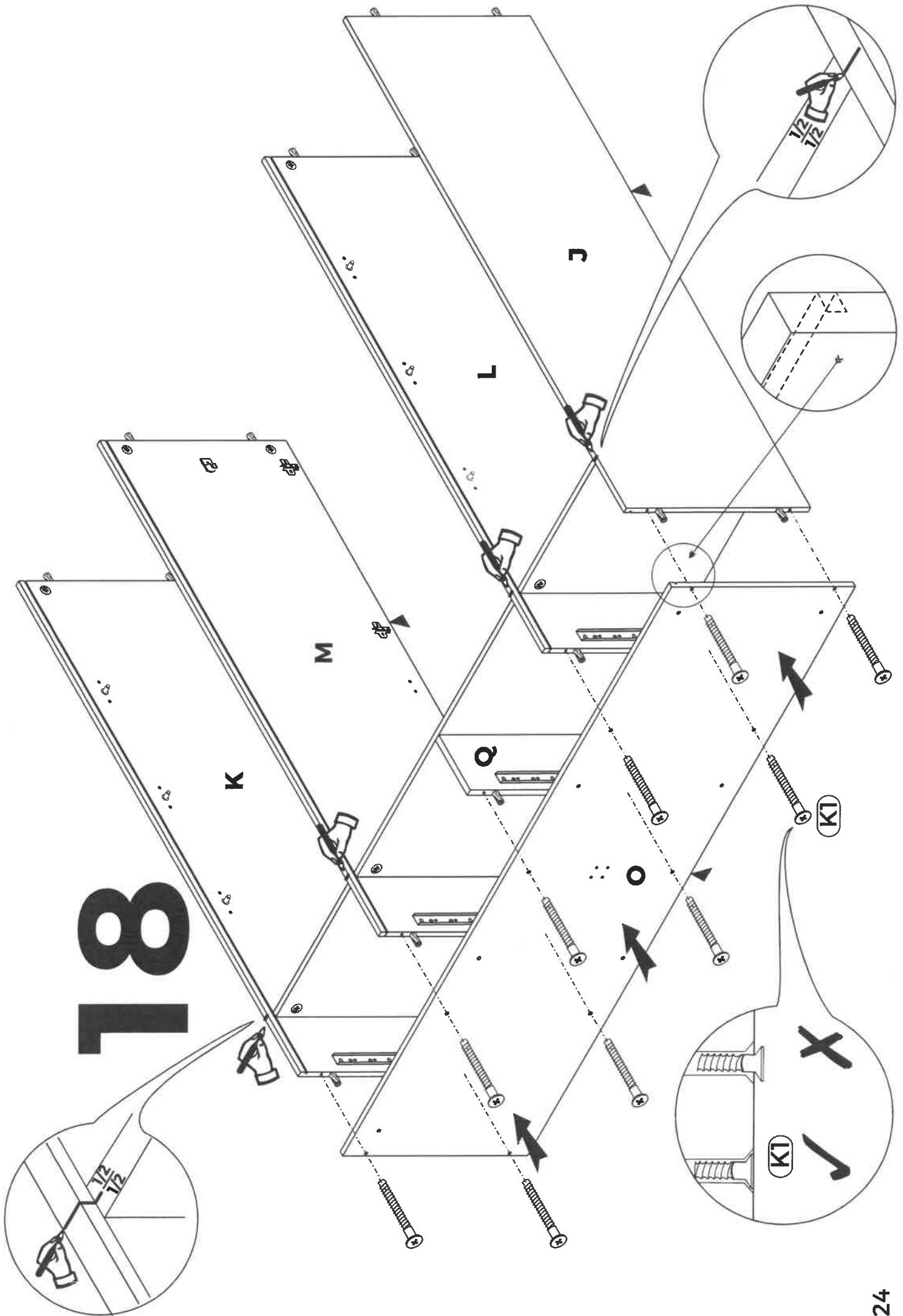
15



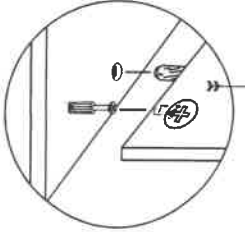
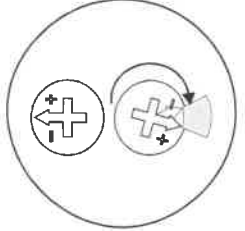
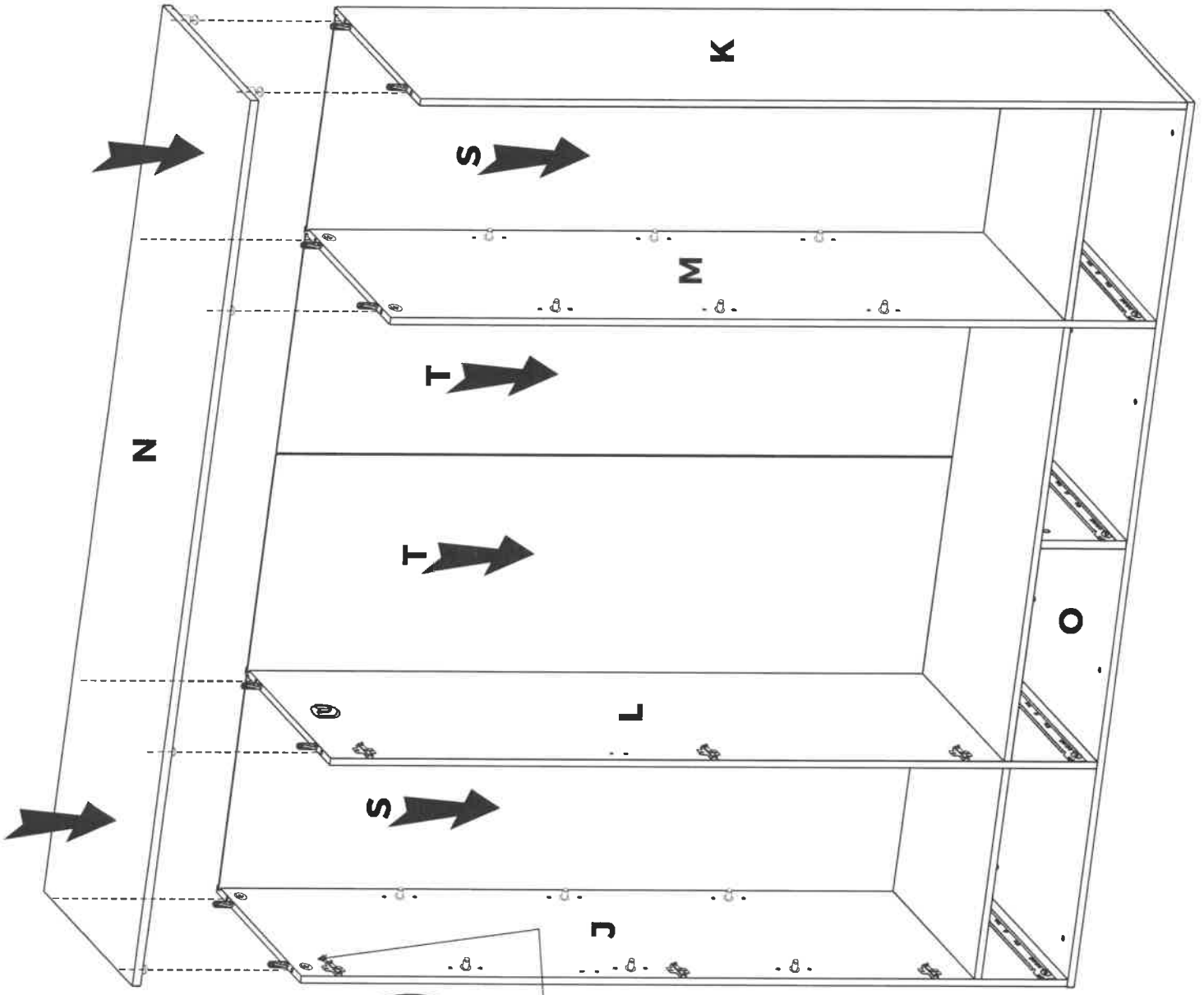
16

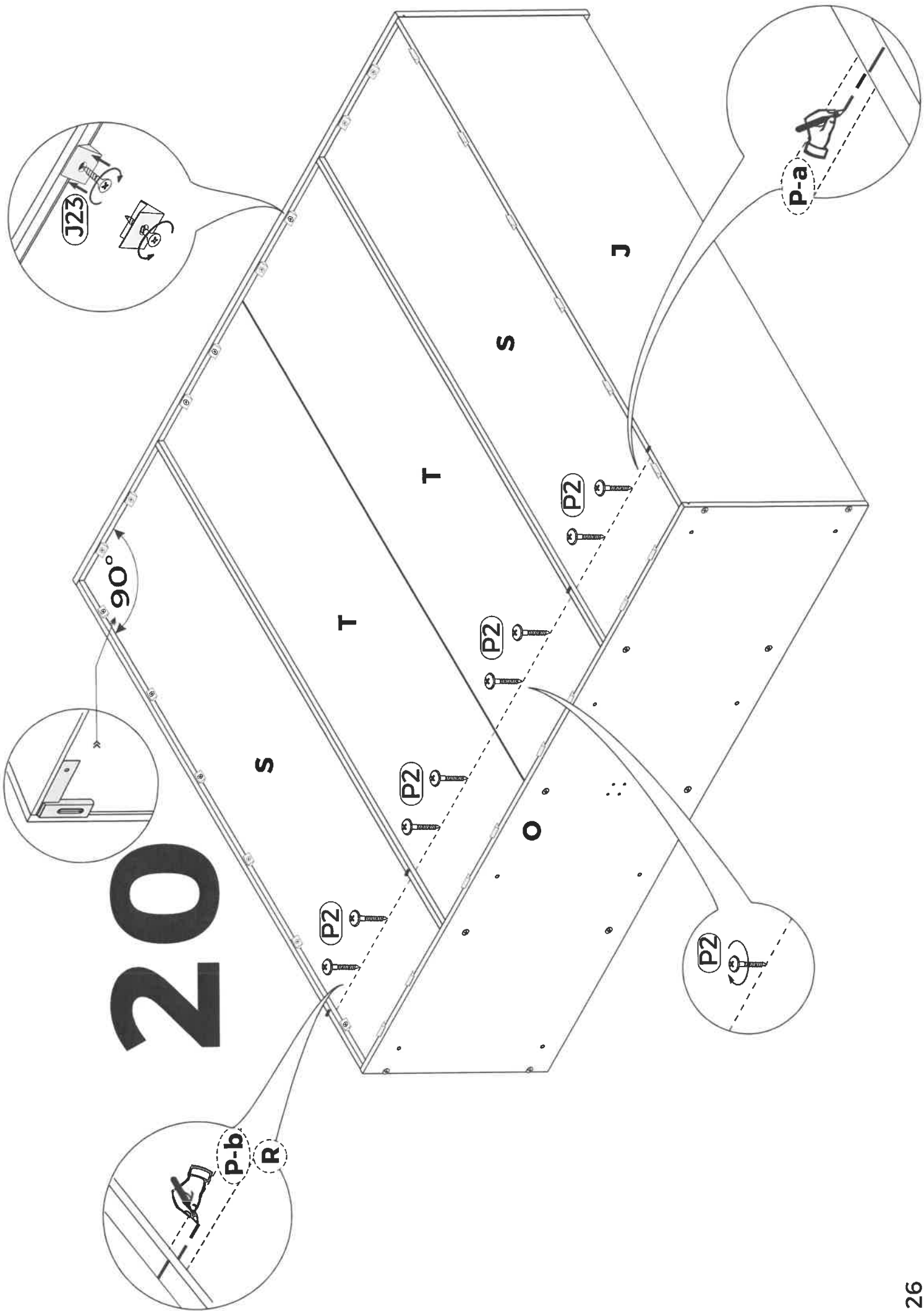






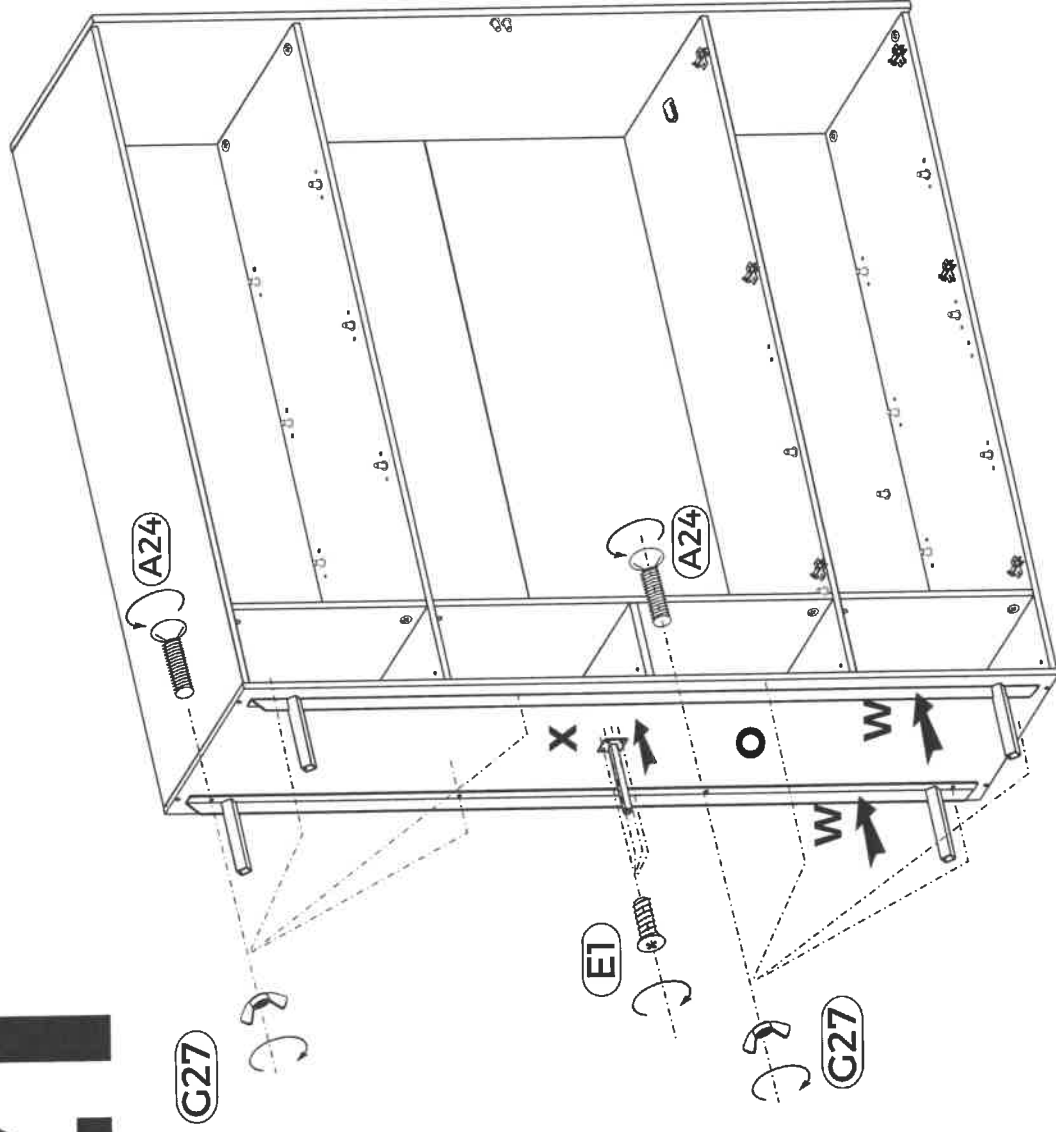
19



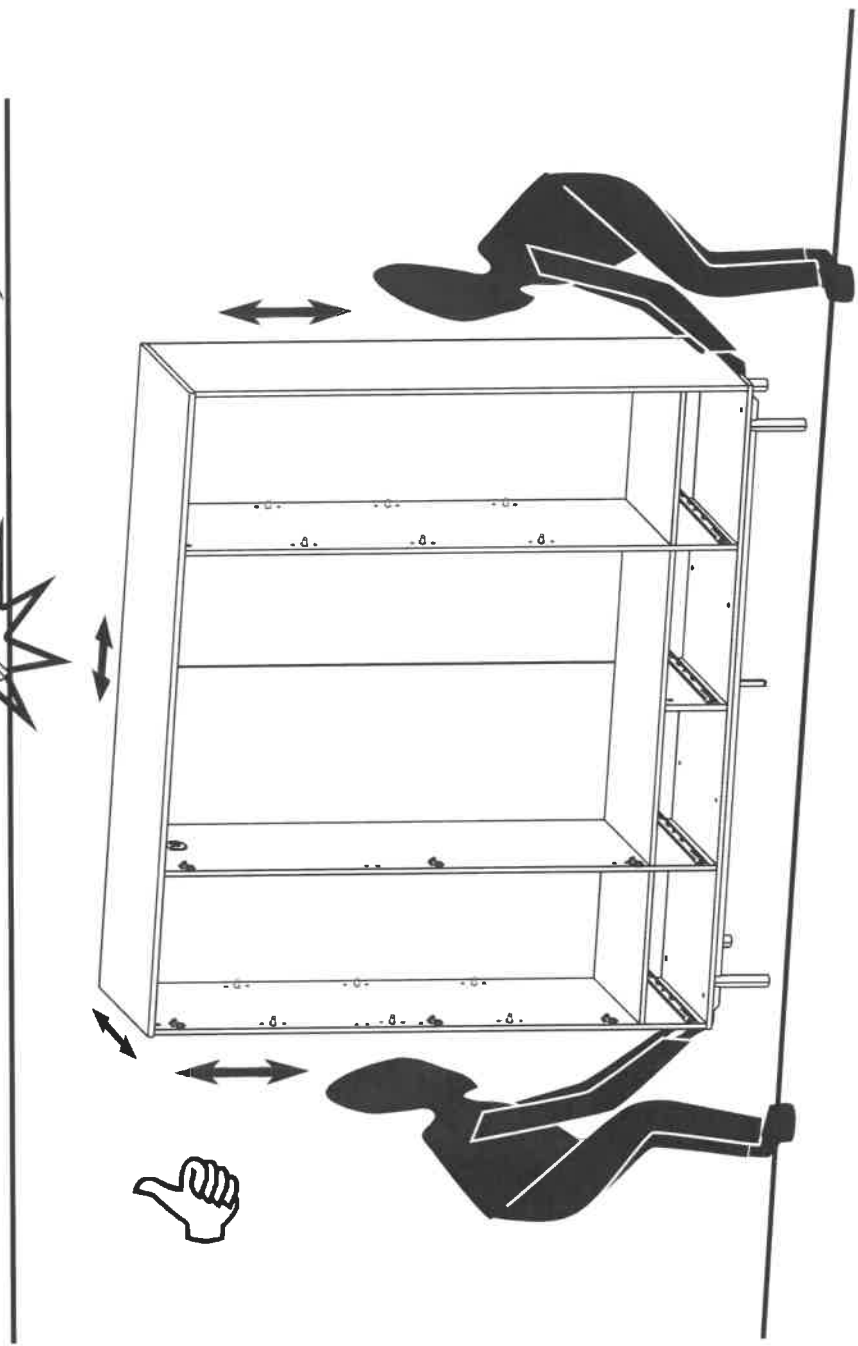
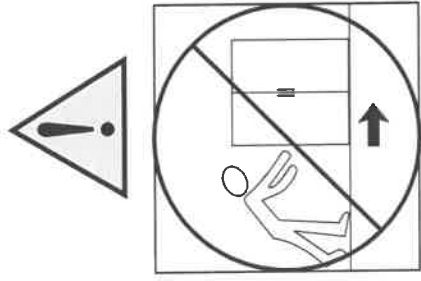
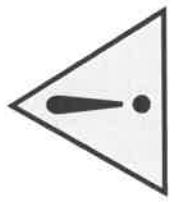
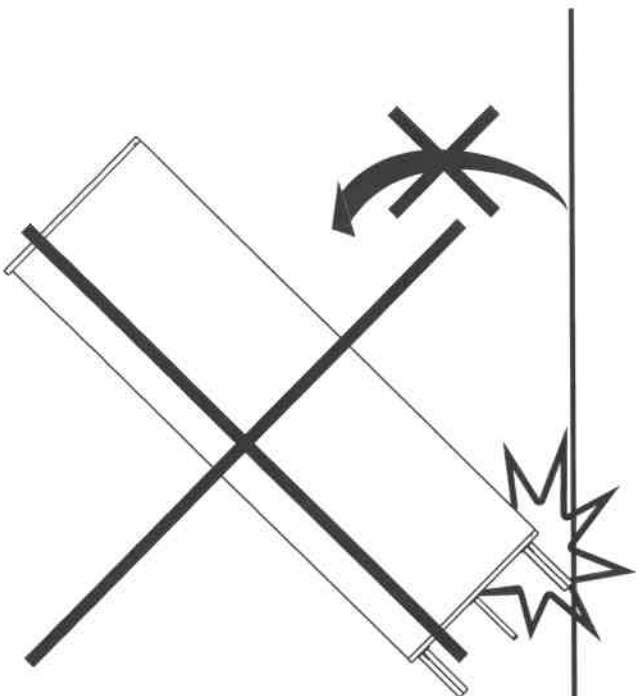


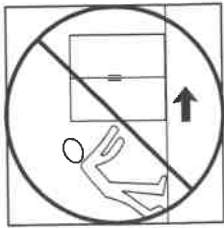
20

21



22





23

CB

- A safety strap / bracket is included with this item. Please ensure the strap / bracket is attached to the product and the wall to ensure it remains stable at all times during use.
- The unit must only be used on a level floor.

FR

- Une sangle / un support de sécurité est inclus dans cet article. Assurez-vous que la sangle/le support soit fixé au produit au mur pour s'assurer qu'il reste stable en permanence pendant l'utilisation.
- Le produit doit être utilisé à hauteur de plancher.

NL

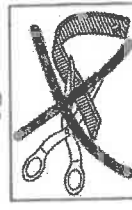
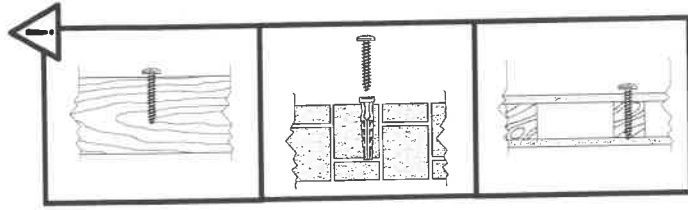
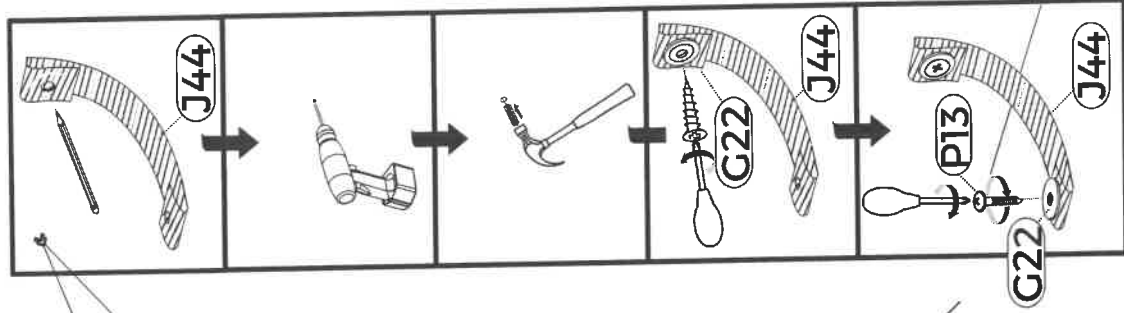
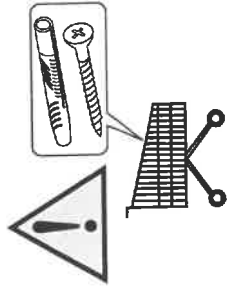
- Dit product is inclusief veiligheids riempje/haakje. Zorg ervoor dat het riempje / haakje aan het product en de muur bevestigd wordt zodat het stabiel blijft bij gebruik.
- Dit meubel dient allen op een even vloer gebruikt te worden.

DE

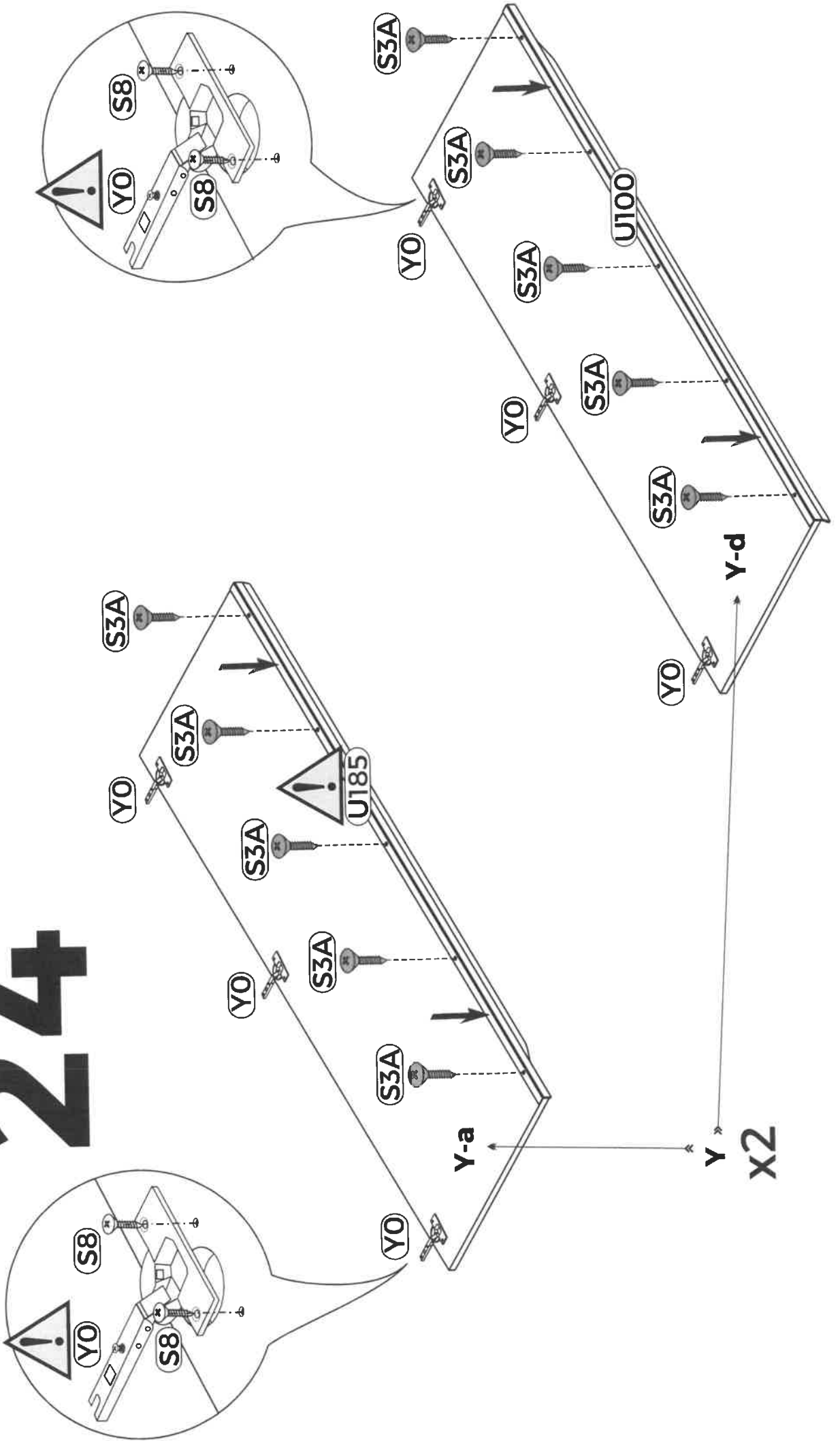
- Dieses Produkt enthält einen Sicherheitsriemen mit Schlaufe. Der Riemen und die Schlaufe müssen am Produkt und der Wand befestigt werden, damit das Produkt immer stabil steht.
- Stellen Sie das Produkt nur auf einem ebenen.

ES

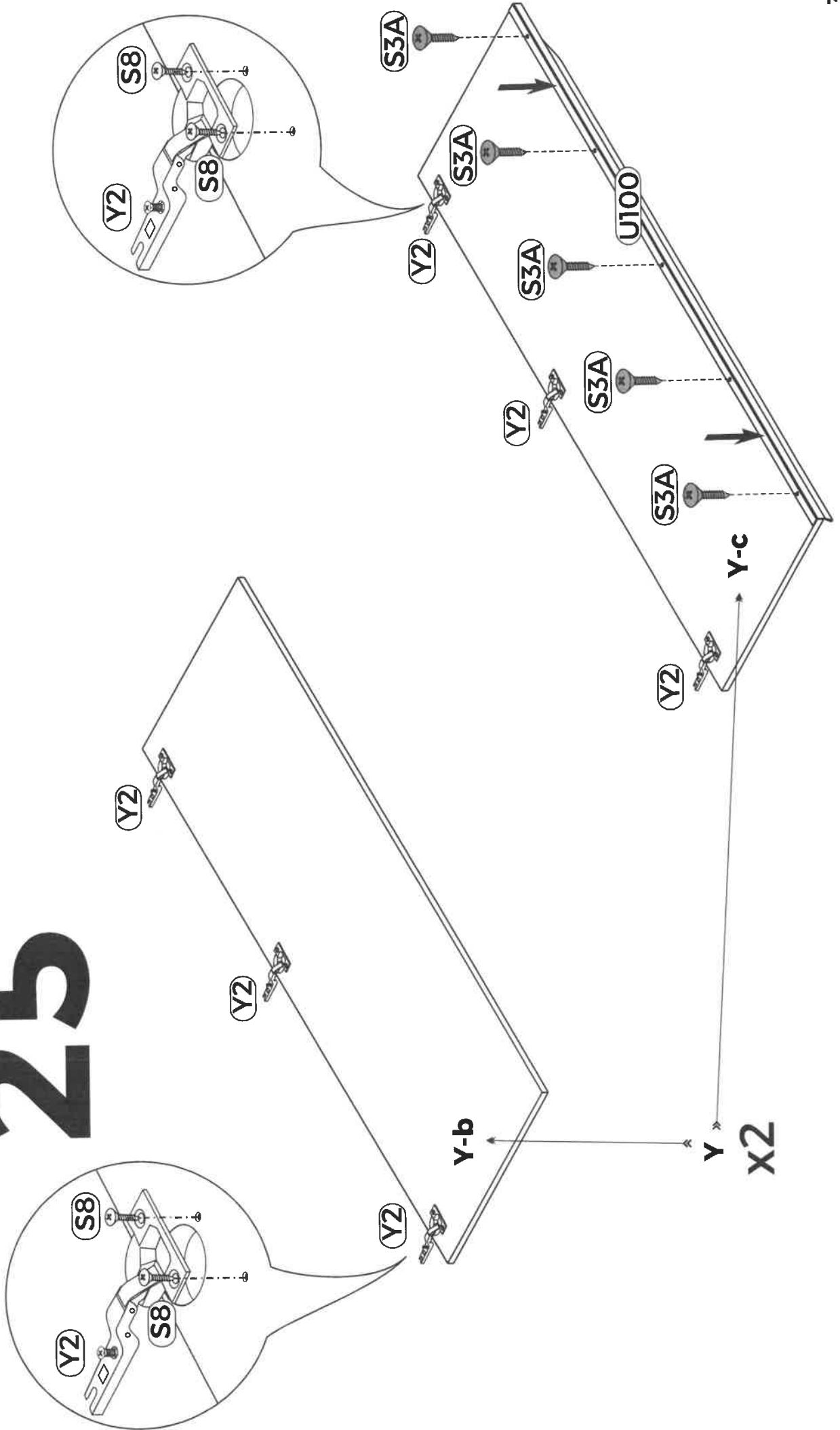
- Se incluye una correa / soporte de seguridad con este artículo. Por favor, asegúrese de que la correa / soporte es se fijó al producto y a la pared para asegurar que permanece estable en todo momento durante su uso.
- La unidad sólo debe ser utilizada en un piso nivelado.



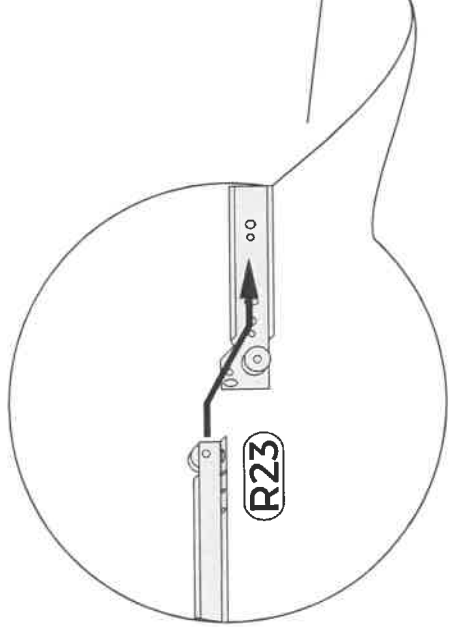
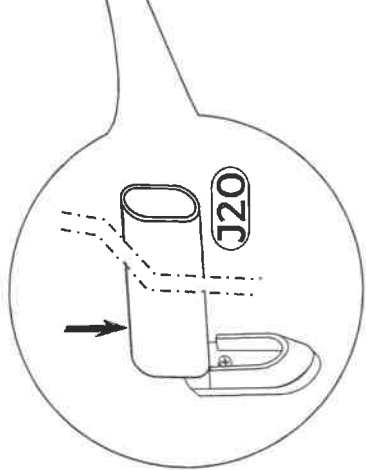
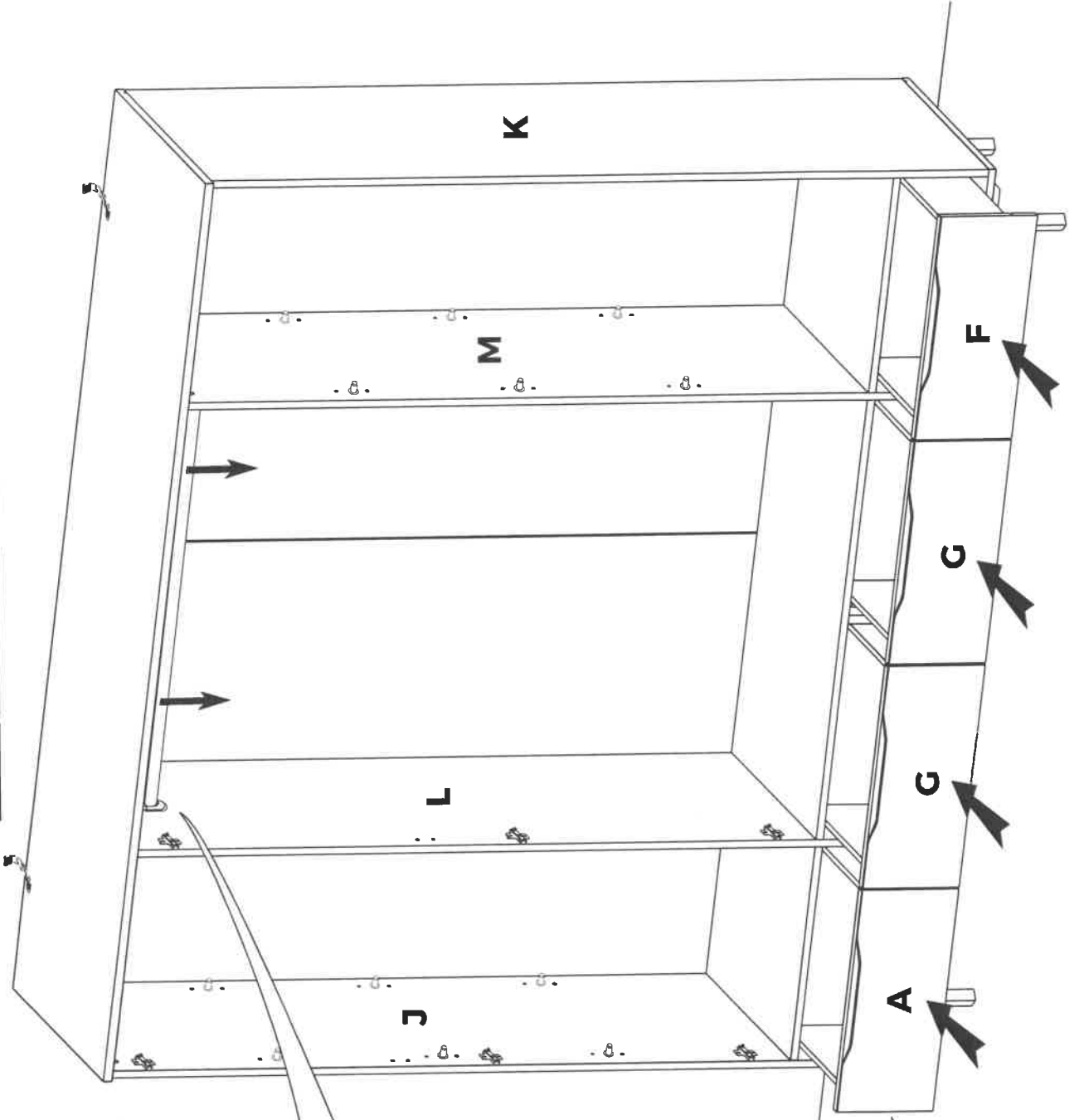
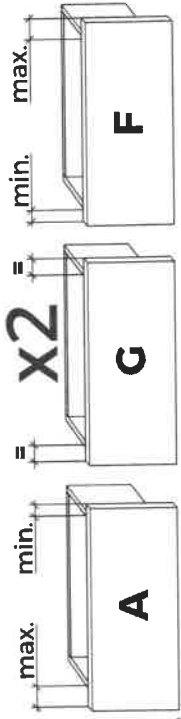
24



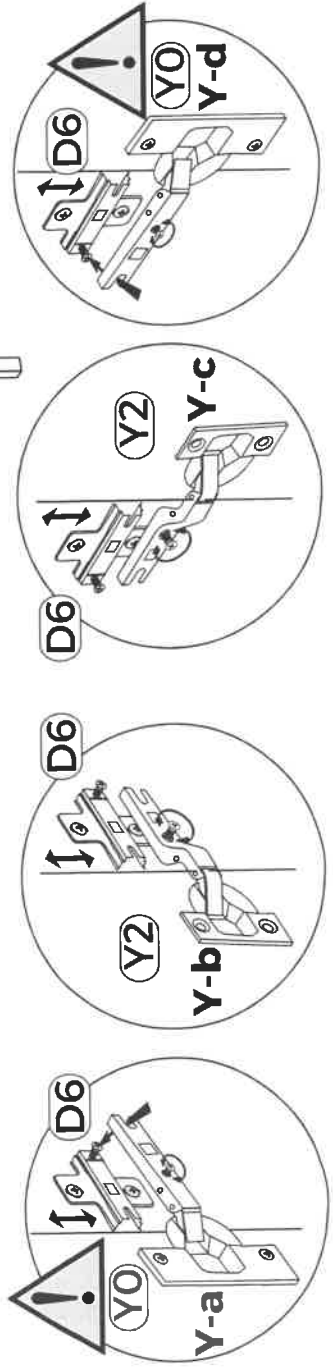
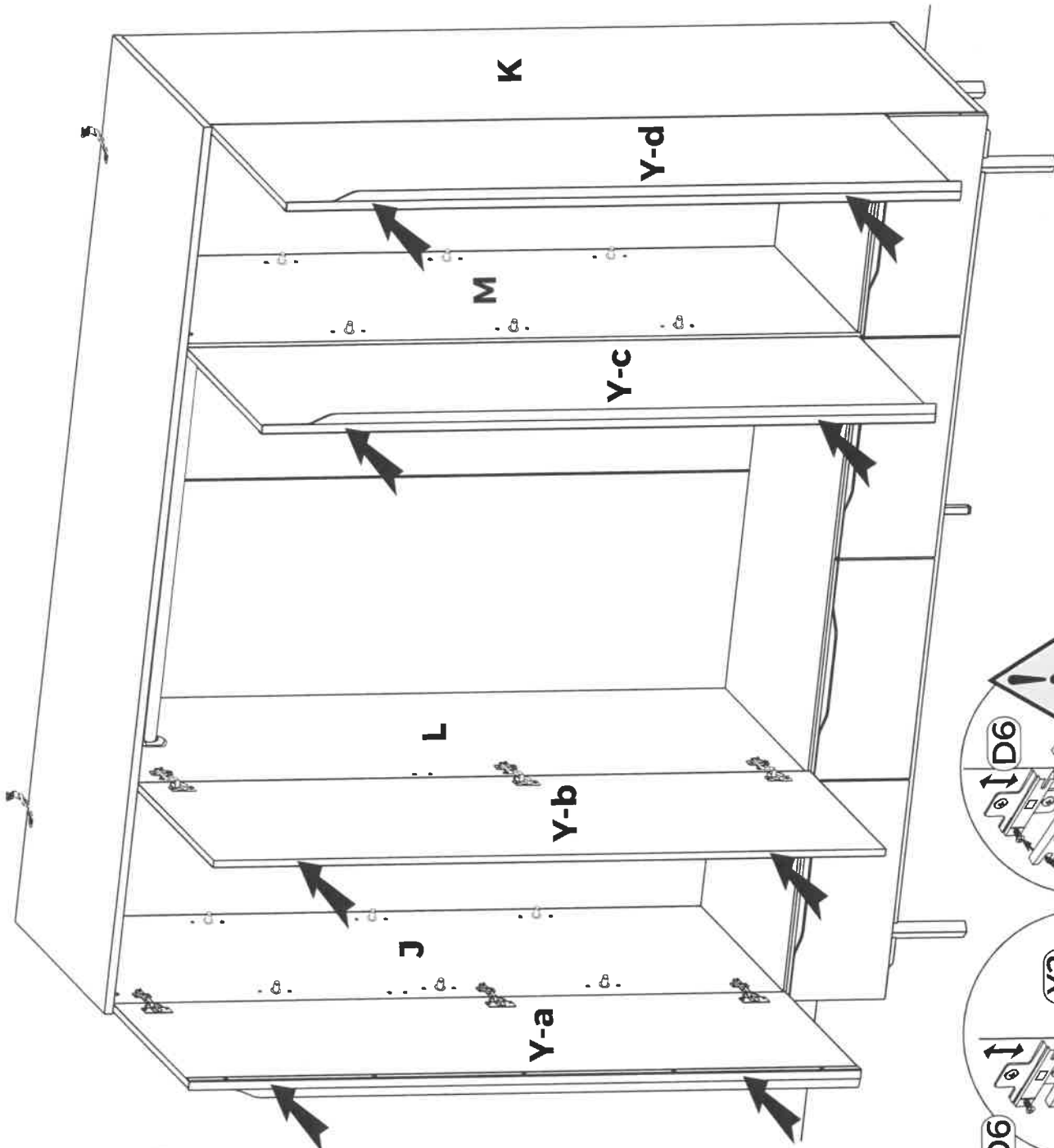
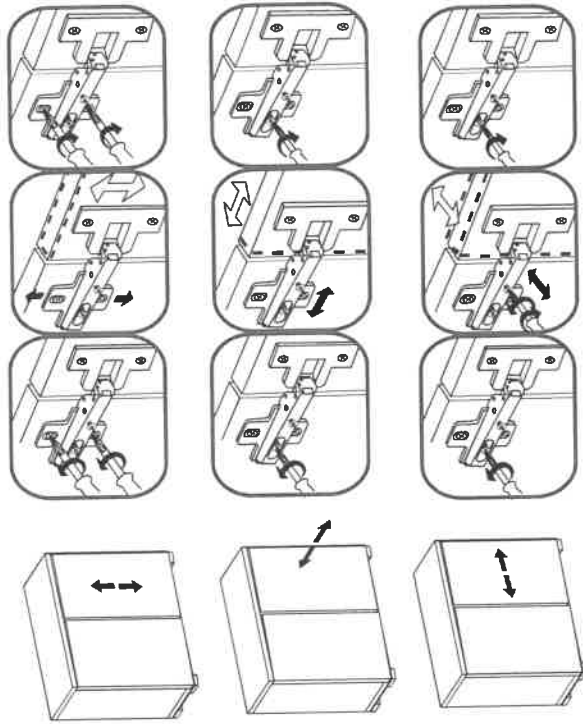
25



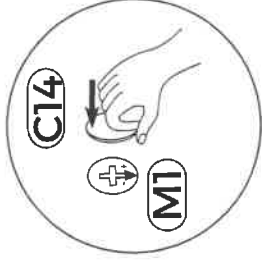
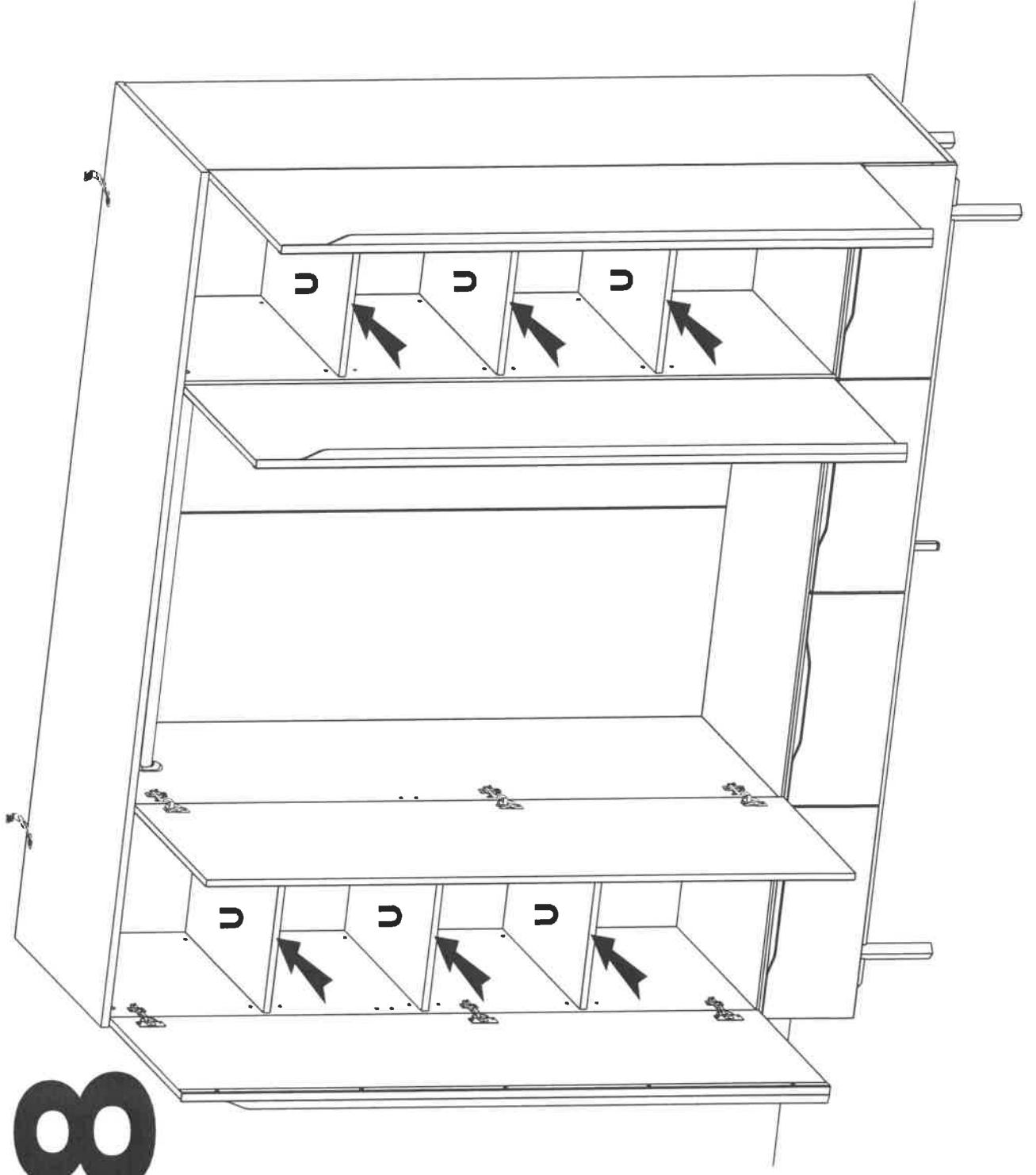
26

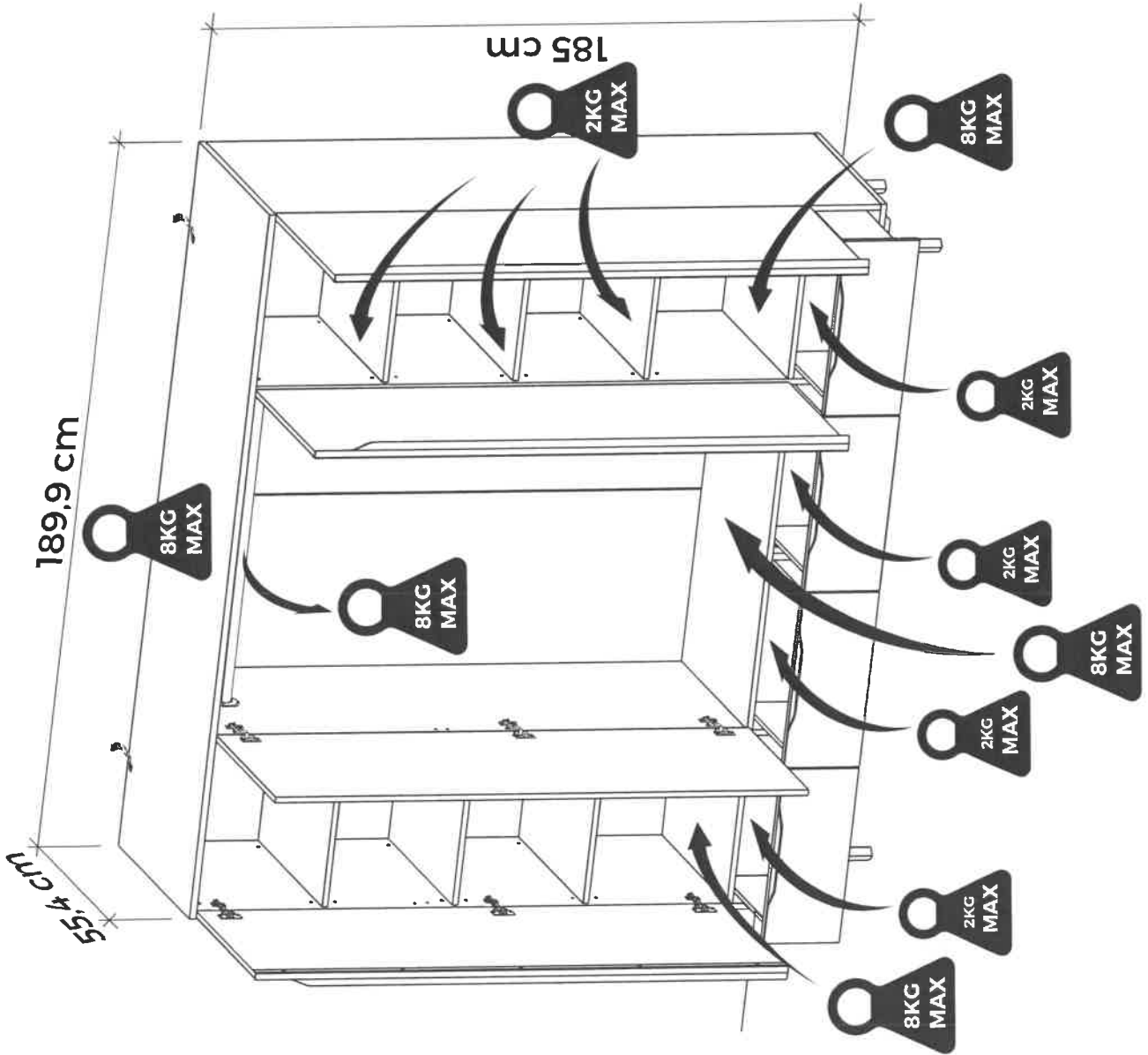
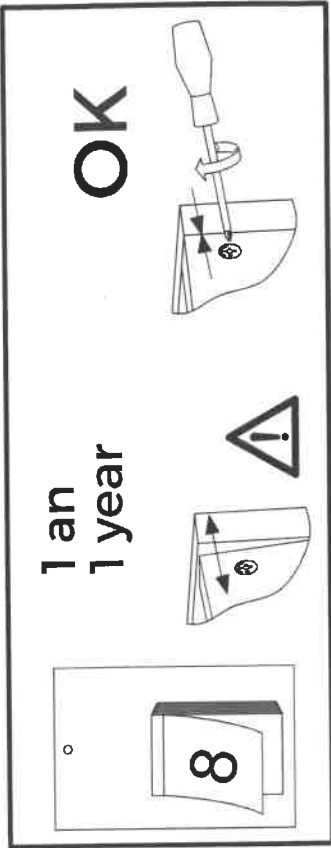


27



28





GB

• The unit must be fitted with the wall attachment and be secured prior to use.
 • The unit must only be used on a level floor.

FR

• Le produit doit être équipé de la fixation murale et être fixé au mur avant toute utilisation.

• Le produit doit être utilisé à hauteur de plancher.

NL

• Het meubel dient voor gebruik gemon- teerd te worden aan de wand met het bijgeleverde materiaal.

• Dit meubel dient alleen op een even vloer gebruikt te worden.

DE

• Bringen Sie zuerst die Wandhalterung an und befestigen Sie das Produkt an der Wand, bevor Sie es verwenden.

• Stellen Sie das Produkt nur auf einem ebenen Untergrund auf.

ES

• La unidad debe estar equipada con la pared y asegúrelas antes de usarlas.

• La unidad sólo debe utilizarse en un nivel piso.