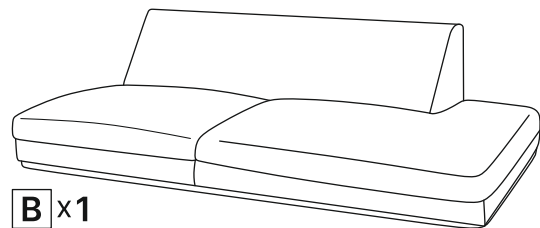
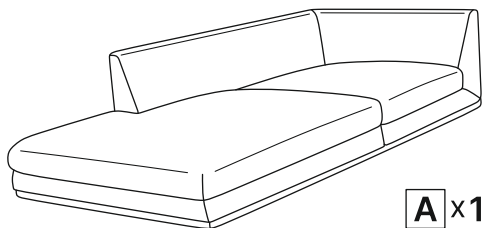
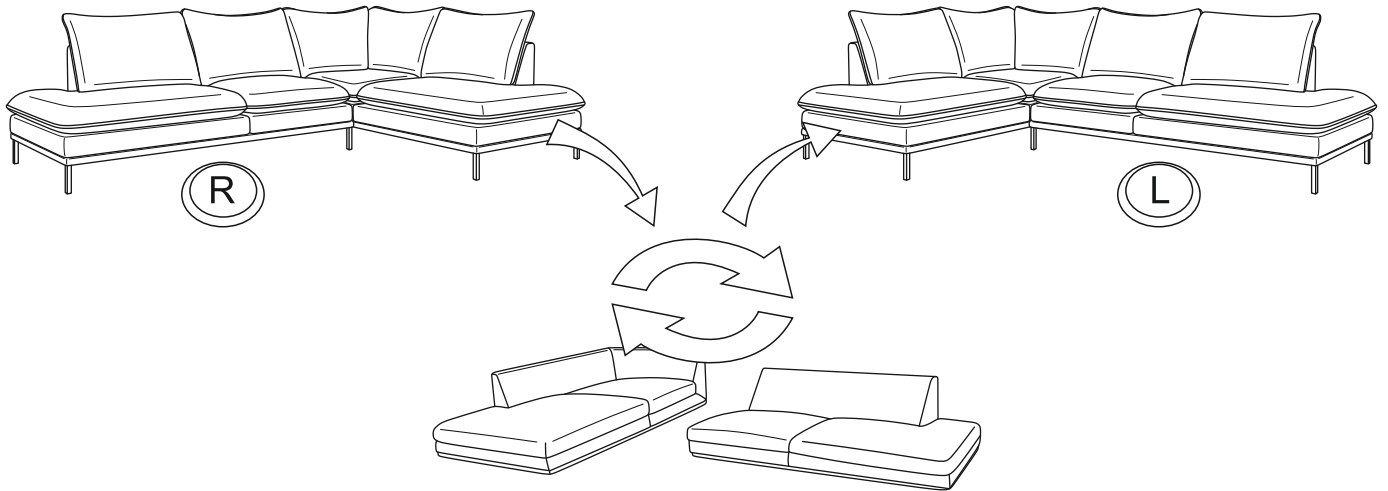
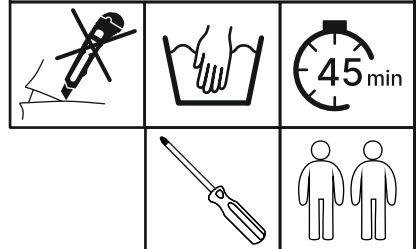
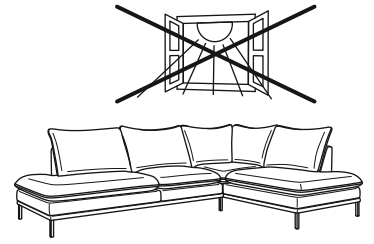
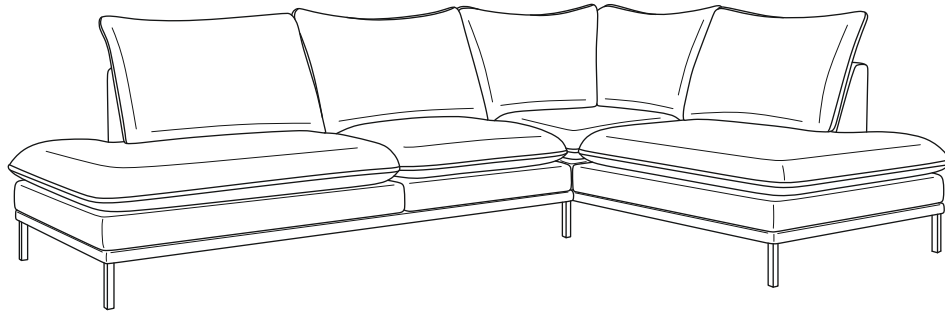


LAULER



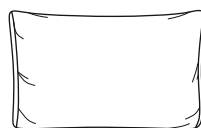
D x1



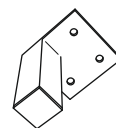
E x1



F x1



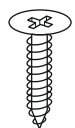
G x2



H x8

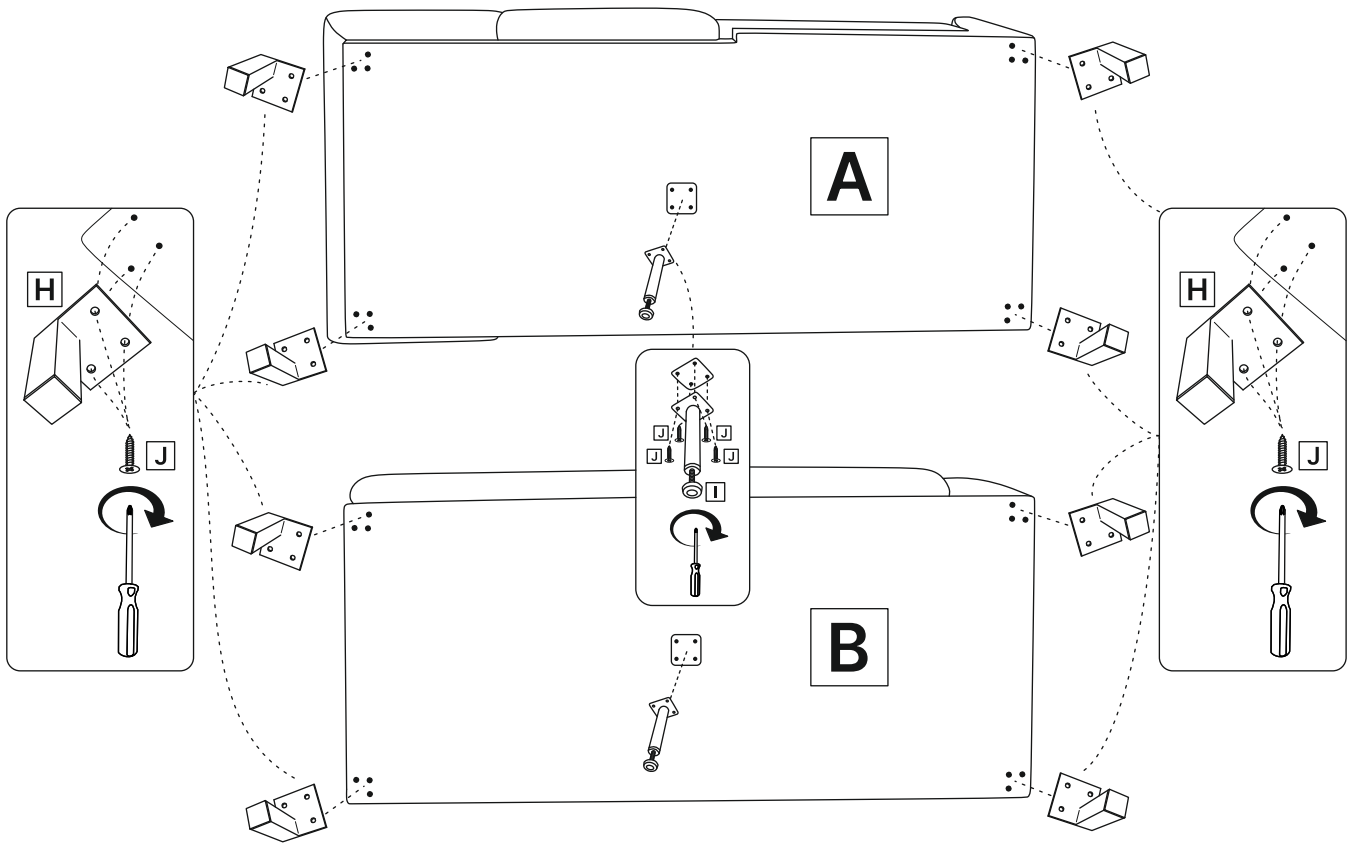


I x2

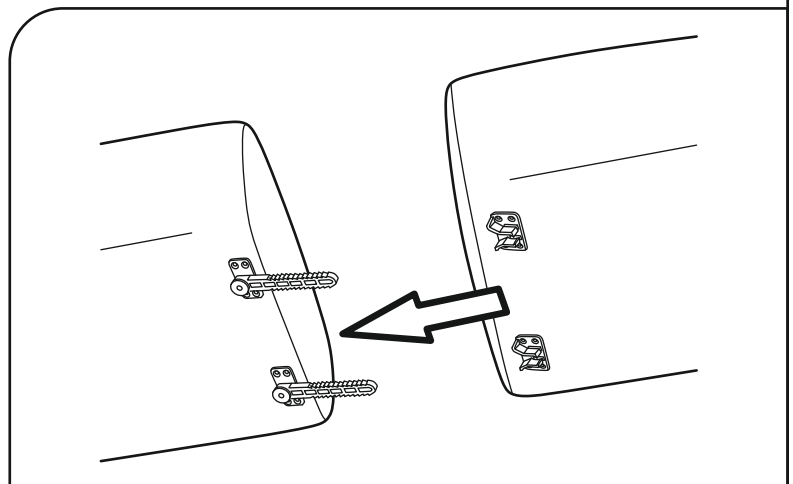
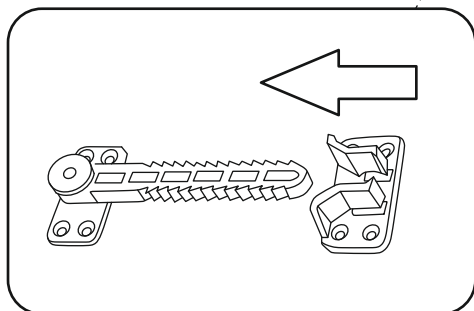
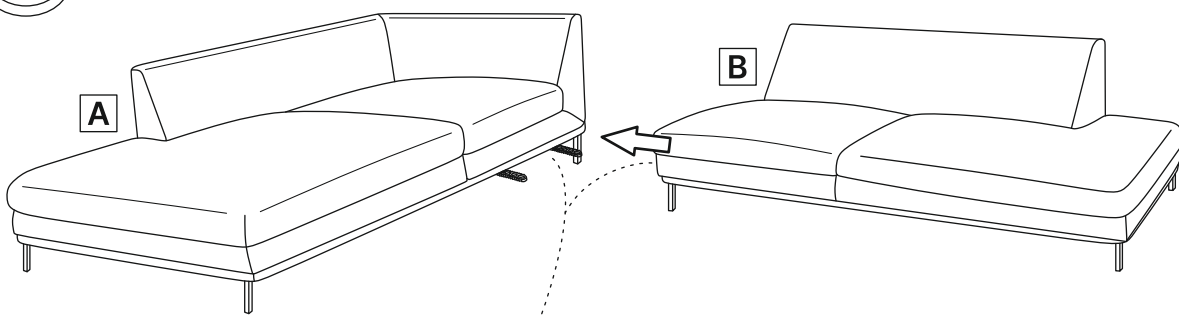


J x32

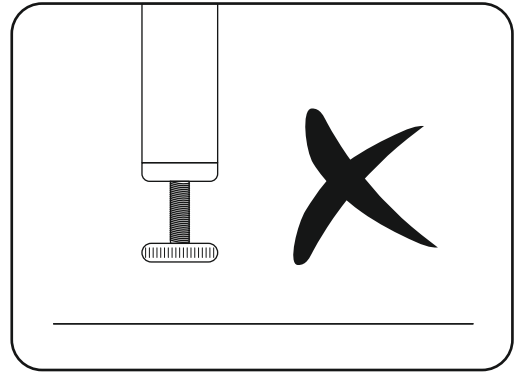
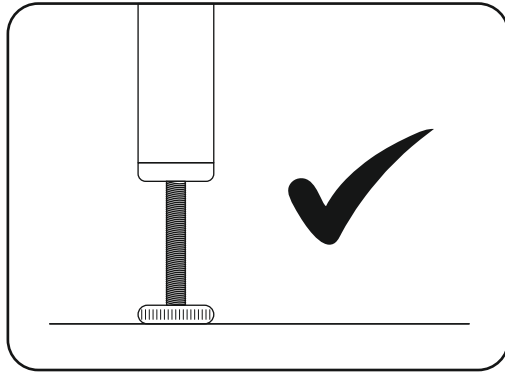
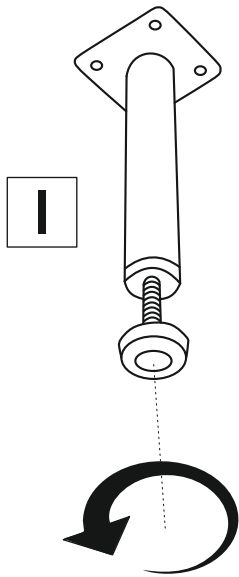
1



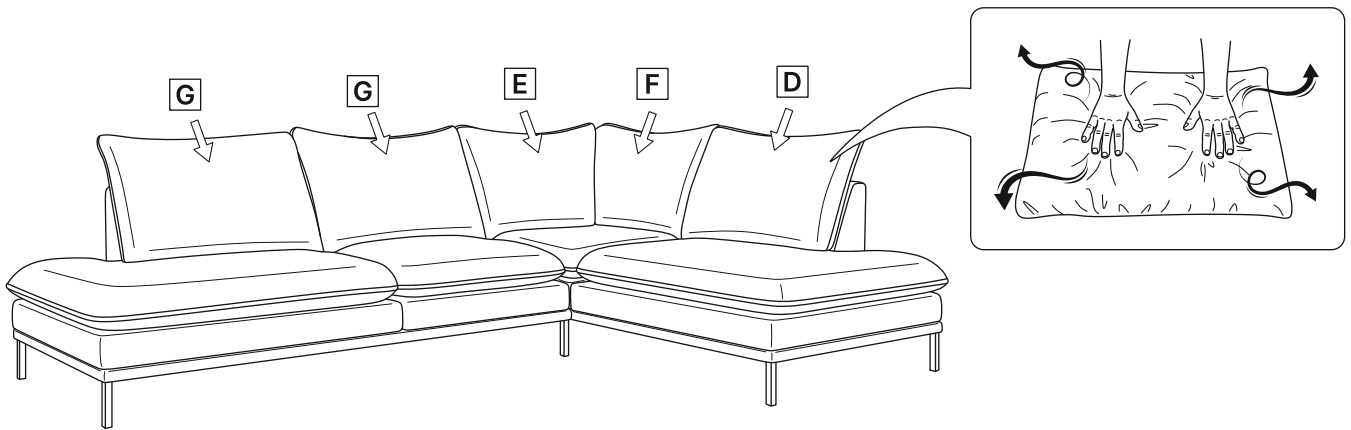
2



3



4



X

