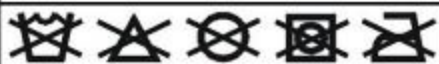
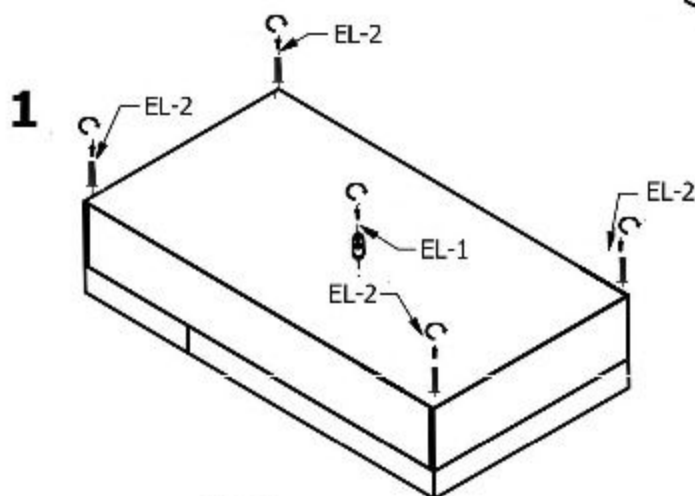


1/1

MARIO TAPCZAN



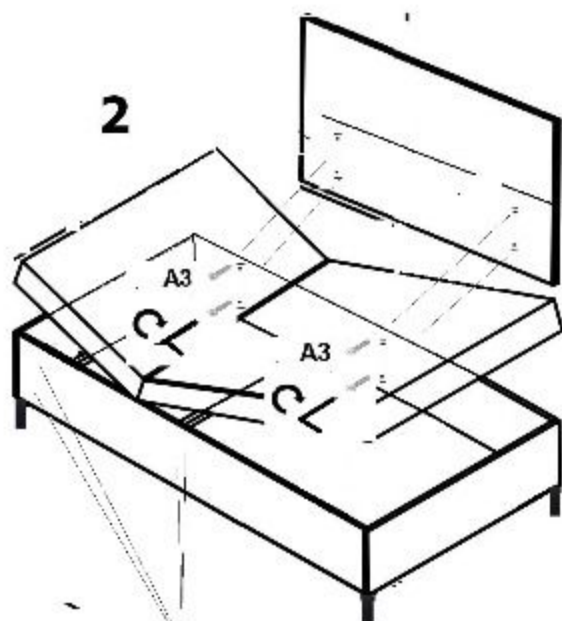
UWAGA: Tapczan do pierwszego montażu jest uniwersalny P/L. Ścianka boczna może być zamontowana zarówno z prawej jak i z lewej strony. Po zamontowaniu ścianki bocznej - zmiana strony nie jest możliwa.



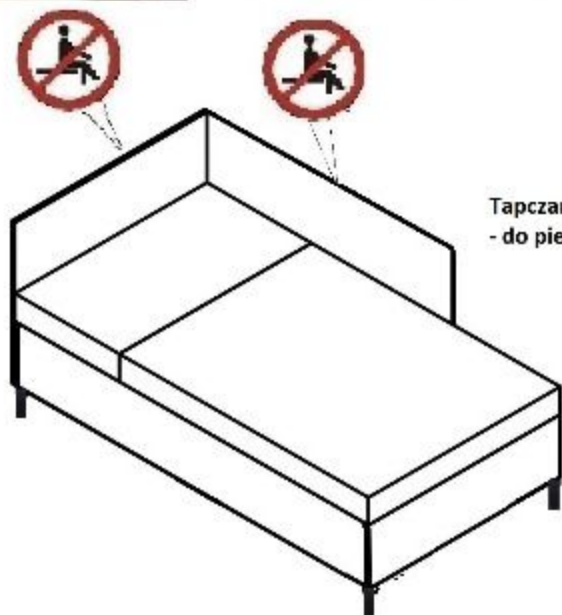
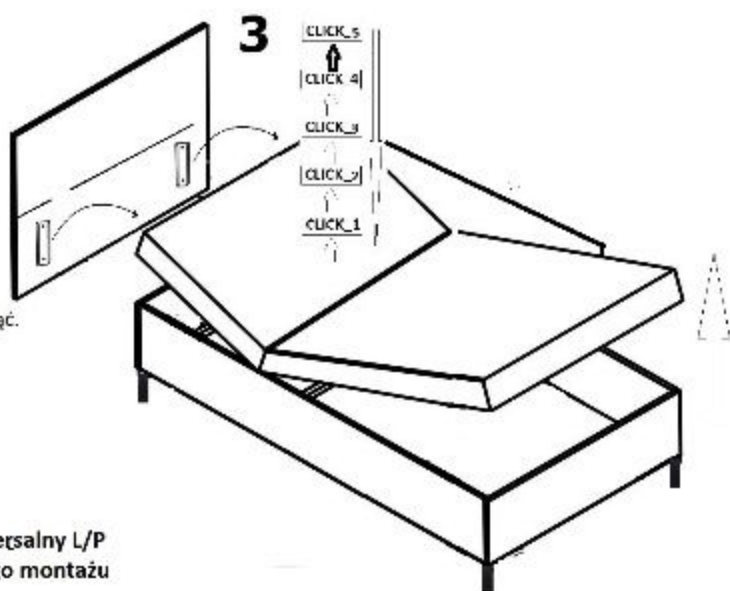
UWAGA:

W operacji 2 należy przykręcić ściankę boczną za pomocą śrub imbusowych A3 - ale nie dokręcać ich. Śruby dokręcić dopiero po wykonaniu operacji 3 (zamontowaniu ścianki wezłowania).

MONTAŻ WEZŁOWIA DO SKRZYNI JEST INTUICYJNY "NA WSUWKI" (BEZ UŻYCIA NARZĘDZI)



Plastikowe znaczniki wystające z tapicerki po obu stronach pojemnika - wskazują umiejscowienie otworów pod tapicerką, w które należy wkręcić śruby A3. Po delikatnym przebicciu tkaniny w tych miejscach (po stronie, na której montujemy ściankę) znaczniki należy odciąć (patrz obrazek obok). Niewykorzystane znaczniki po drugiej stronie mebla - również odciąć.



Tapczan uniwersalny L/P
- do pierwszego montażu

