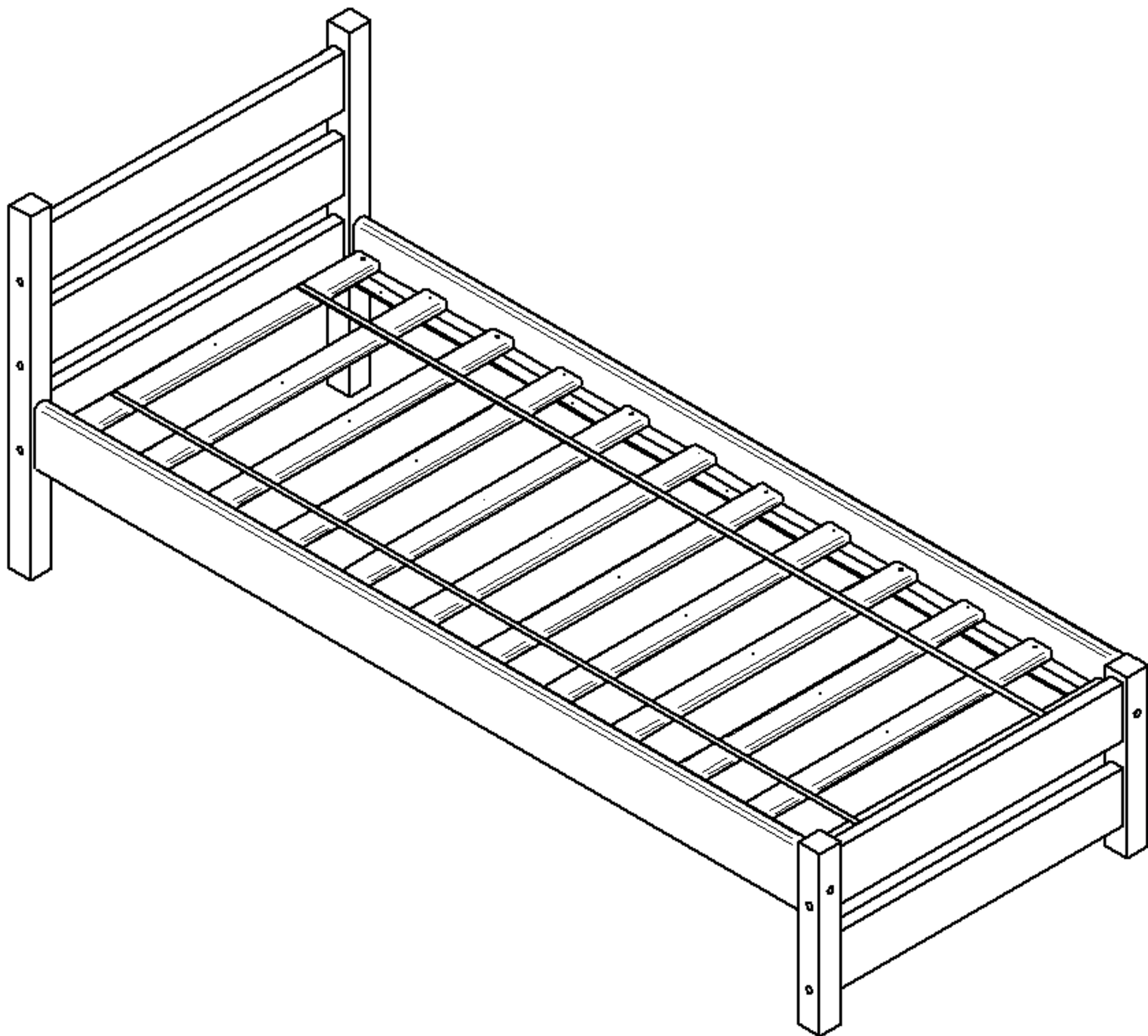
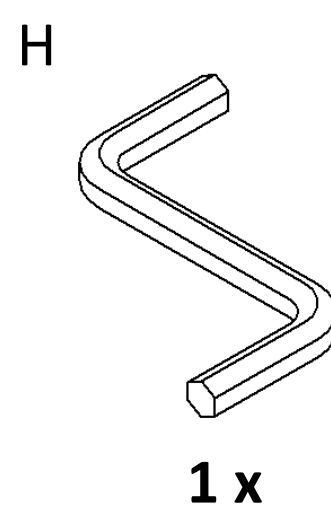
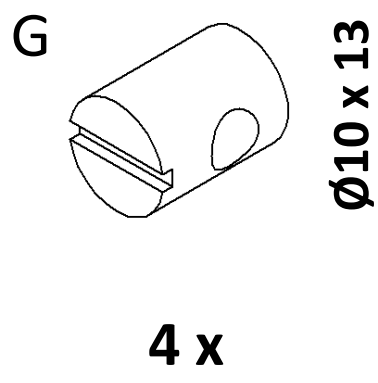
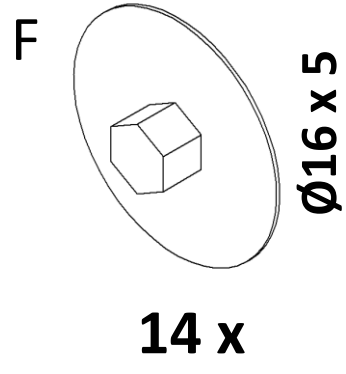
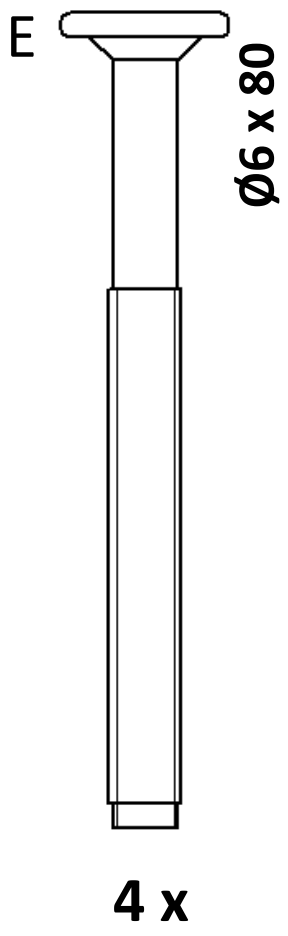
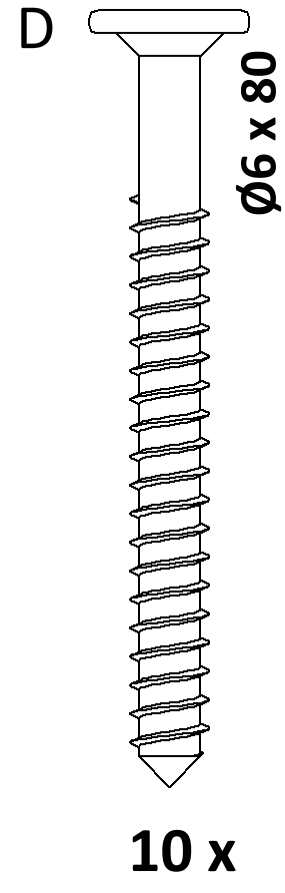
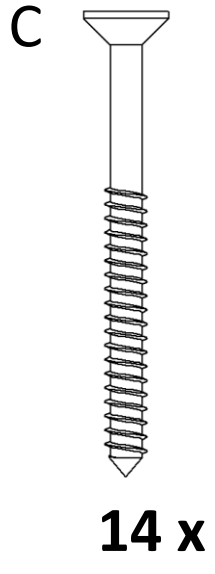
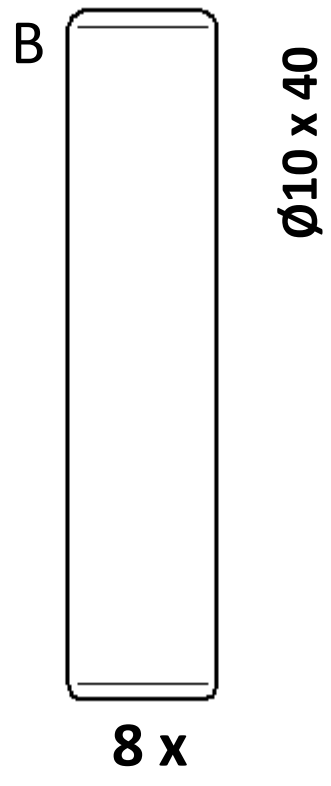
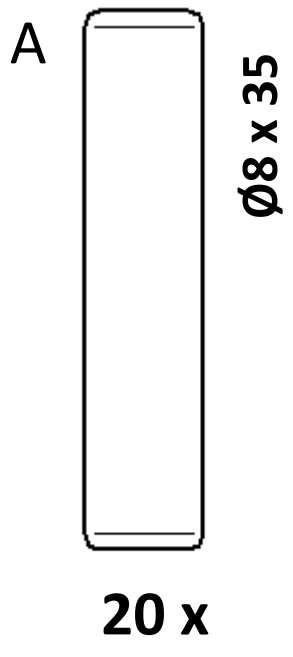


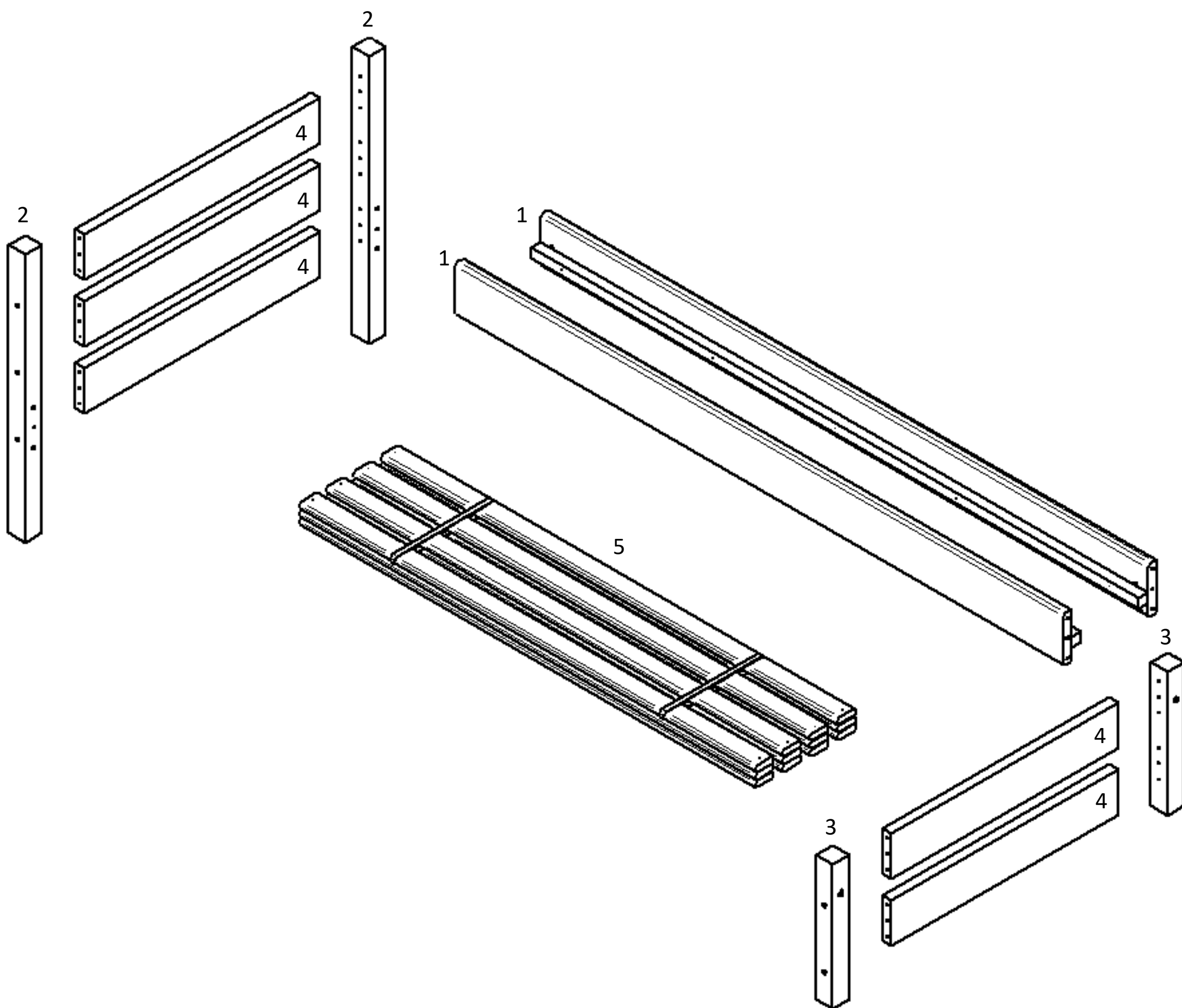
ŁÓŻKO KAROL

90



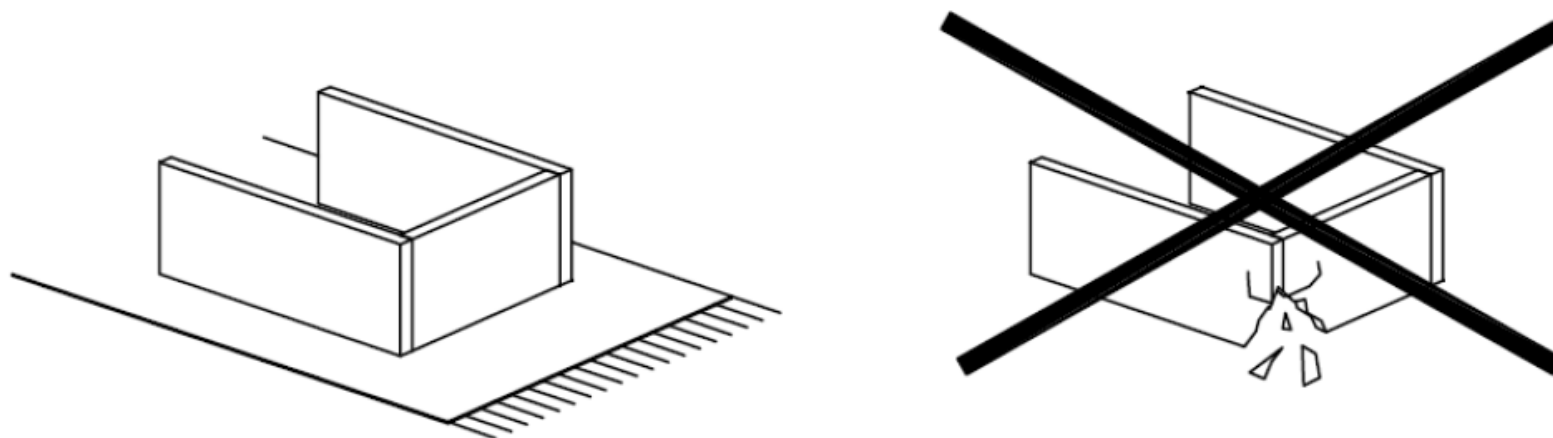


NR	Ilość w meblu	Dł. [mm]	Szer. [mm]	Gr. [mm]
1	2	1980	100	25
2	2	657	45	45
3	2	340	45	45
4	5	885	100	25
5	14	897	60	20



OSTRZEŻENIE WS. USZKODZEŃ

Aby uniknąć rys, ten mebel powinien być montowany, składany na miękkim podłożu, np. dywanie.



OGÓLNE INSTRUKCJE DOTYCZĄCE MEBLI Z DREWNA ORAZ MATERIAŁÓW DREWNOPOCHODNYCH: MELAMINA, LAMINAT, OKLEINA

Do czyszczenia należy używać wilgotnej ściereczki. Używać wyłącznie wody lub delikatnego detergentu. Wycierać do sucha ściereczką..



WAŻNE INFORMACJE.

Przed użyciem produktu należy dokładnie zapoznać się ze wskazówkami bezpieczeństwa. Należy zapoznać się z instrukcją obsługi i zachować ją do użytku w przyszłości.



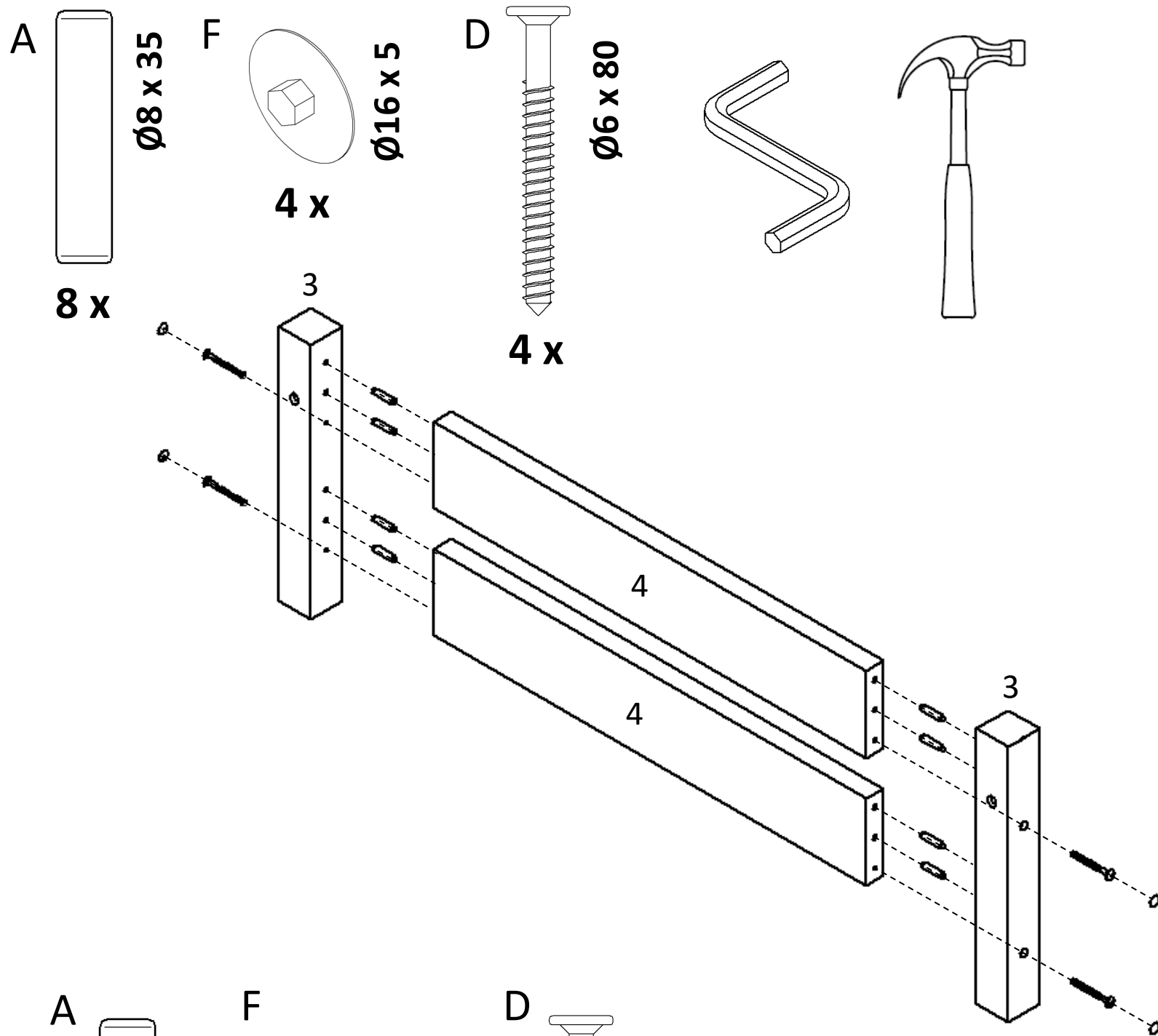
UWAGA!

Producent nie odpowiada za powstałe na produkcie przebarwienia lub pęknięcia, będące naturalnym procesem starzenia się drewna oraz reakcji drewna z lakierem.

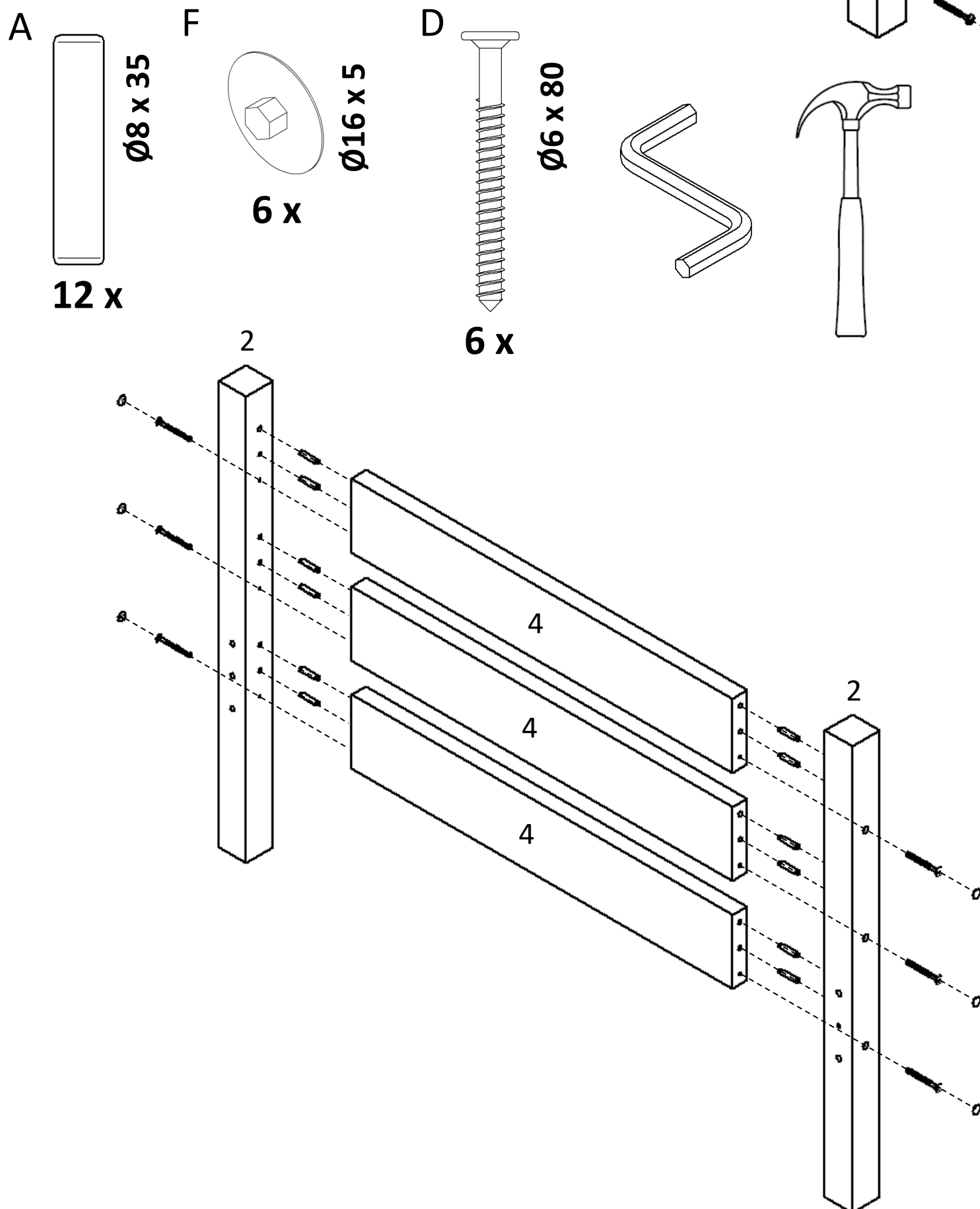
MAKSYMALNE OBIĄŻENIE ŁÓŻKA 150 kg



1

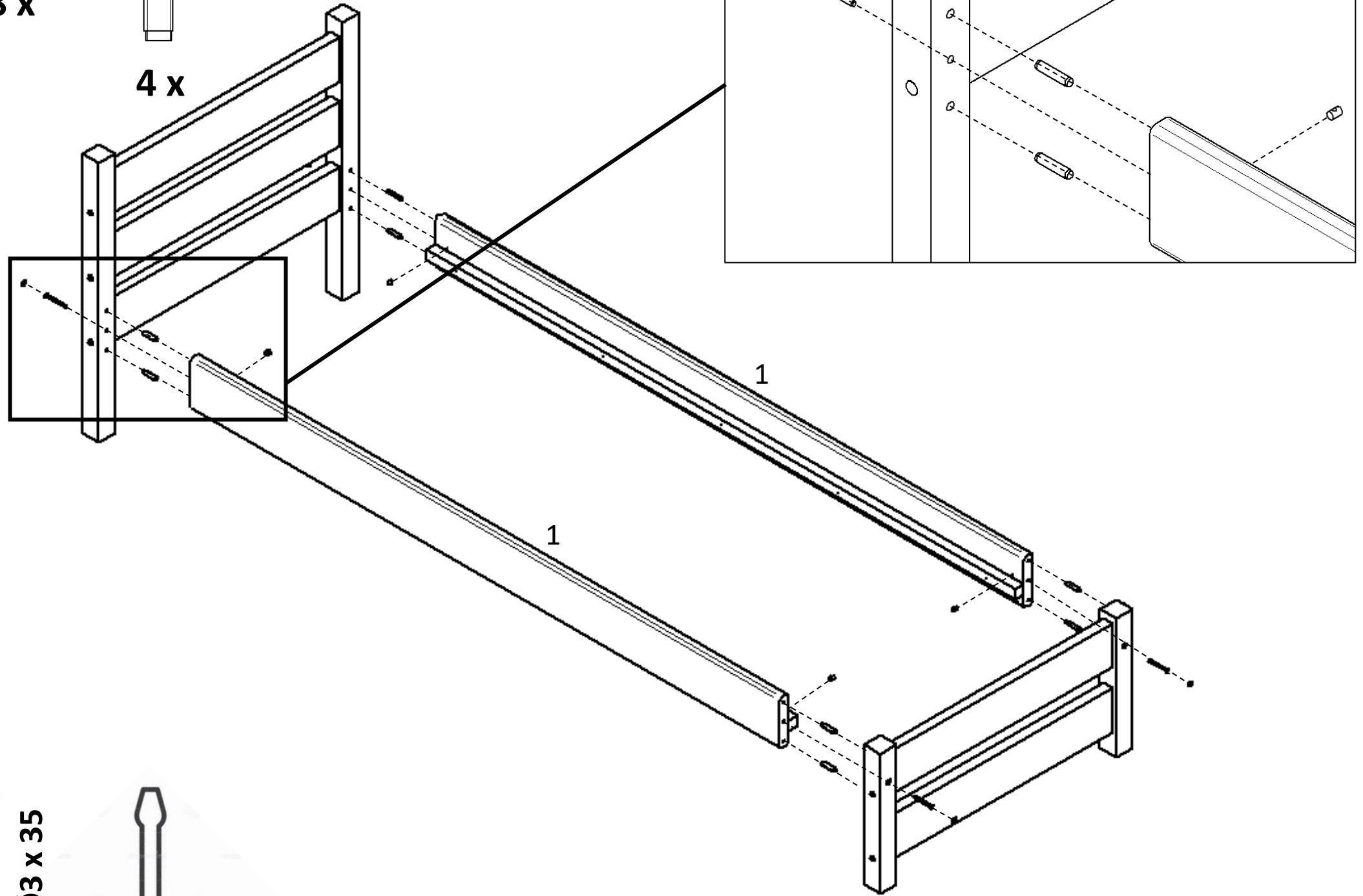


2



3

- B** $\varnothing 10 \times 40$ 8 x
- E** $\varnothing 6 \times 80$ 4 x
- F** $\varnothing 16 \times 5$ 4 x
- G** $\varnothing 10 \times 13$ 4 x



4

- C** $\varnothing 3 \times 35$ 14 x

