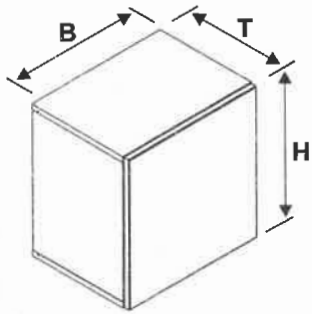


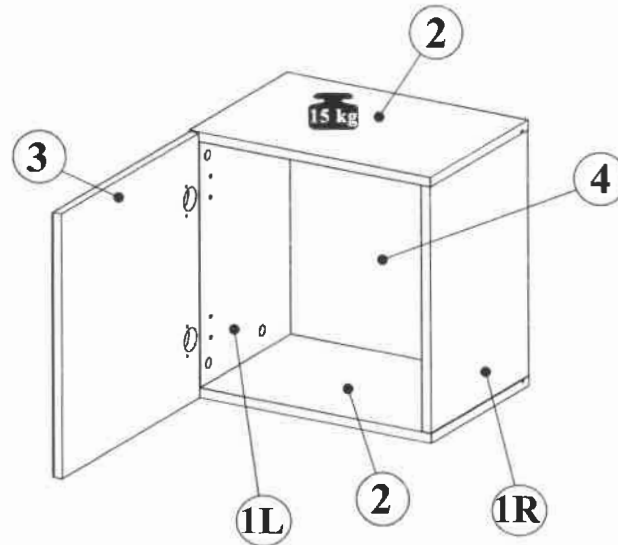
VIVA

9X--VI 05

2 / 6



B - 500mm
H - 498mm
T - 300mm



NR 1

B1 ϕ 8x28 x8

M1 ϕ 15x12mm x8

T1 5x39mm x8

J23 x8

C14 ϕ 20mm x8

NR 2

J x1

J1 x1

S3 3,5x13 x2

NR 3

Y0 ϕ 35
Kr0 x2

D6 H2 x2

S8 4x13 x4

E3 6,3x13 x4

NR 4

T24 x1L+1R

S2 4x30 x4

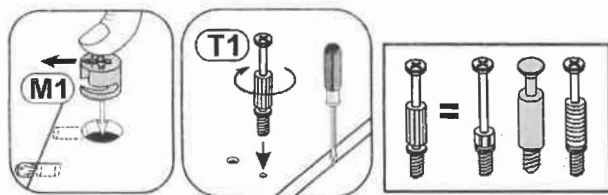
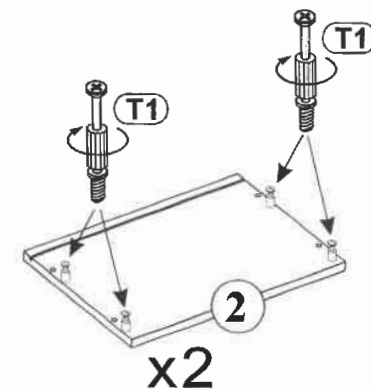
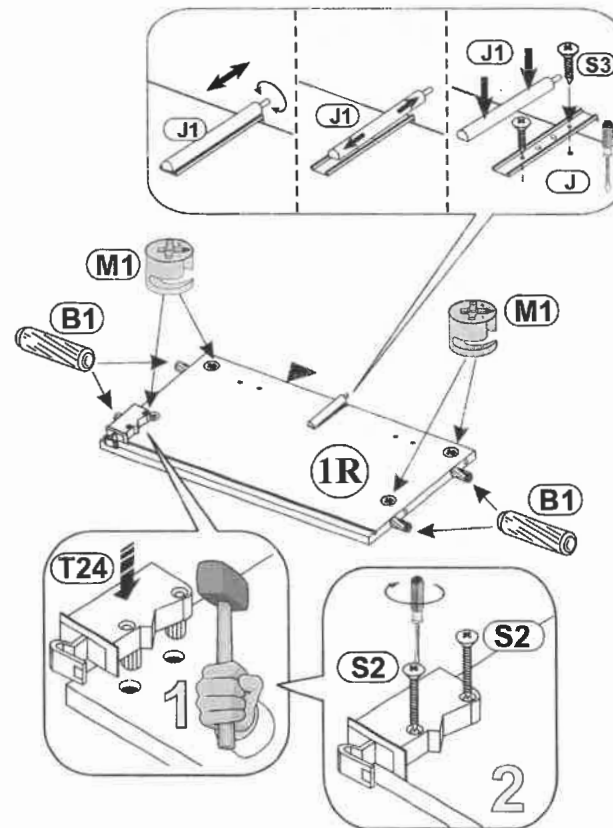
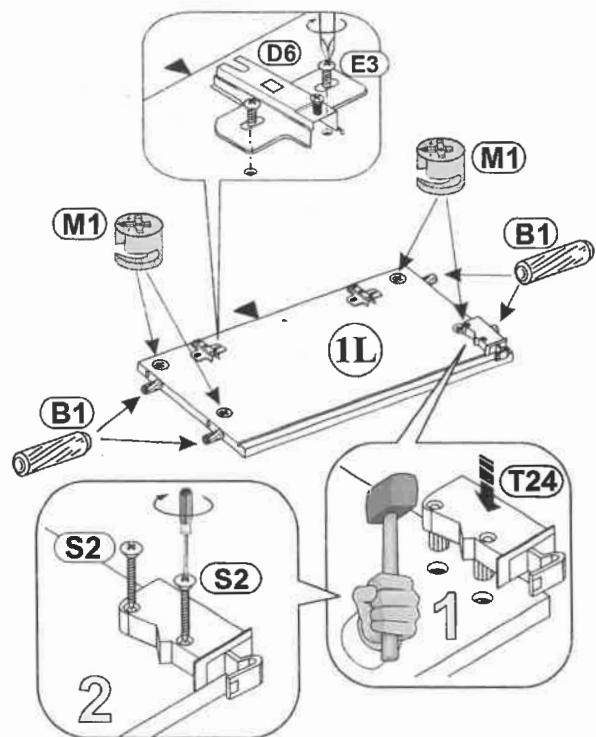
F34 x2

1L+1R	468	281	2	1/1
2	500	282	2	1/1
3	496	496	1	1/1
4	477	477	1	1/1





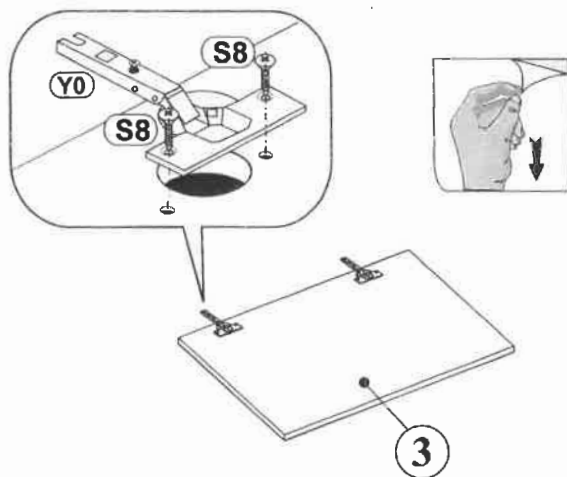
1

B1 φ 8x28 x8	T24 x1L+1R	J x1
M1 φ15x12mm x8	J1 x1	
T1 5x39mm x8	S2 4x30 x4	S3 3,5x13 x2
D6 H2 x4	E3 6,3x13 x8	

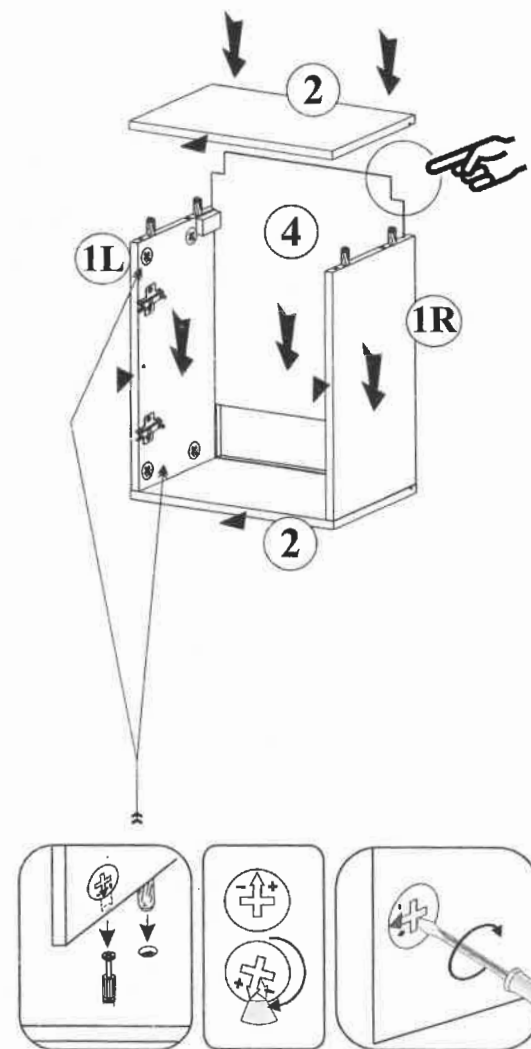


2

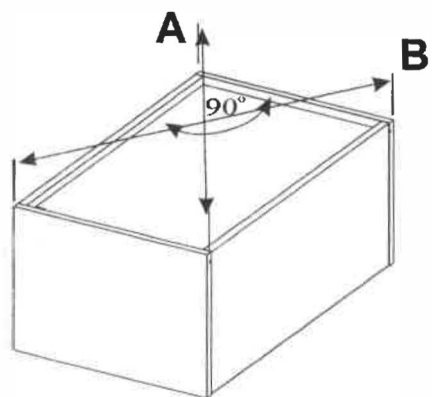
- Y0  $\phi 35$
 Kr0 x2
- S8  4×13 x4



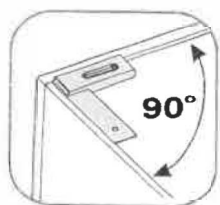
3



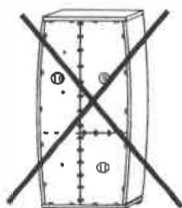
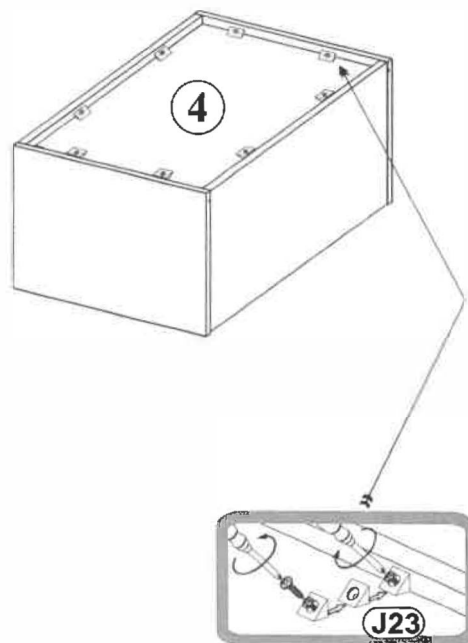
4



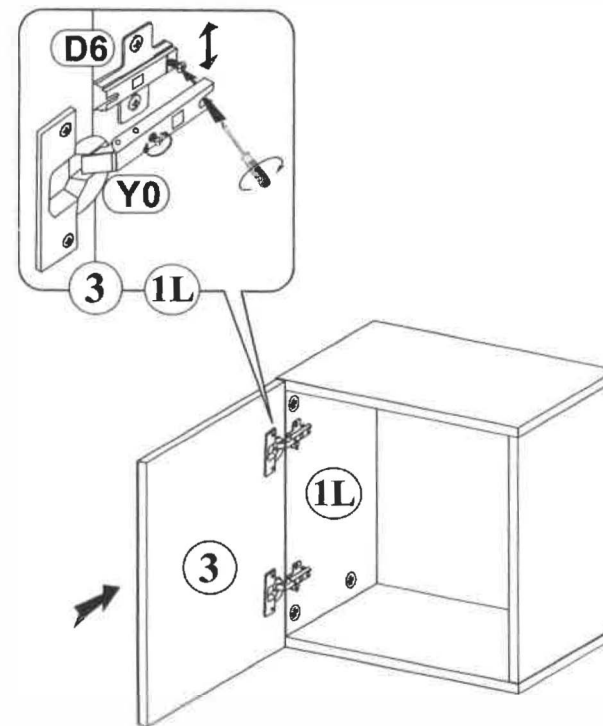
A=B 😊 ✓



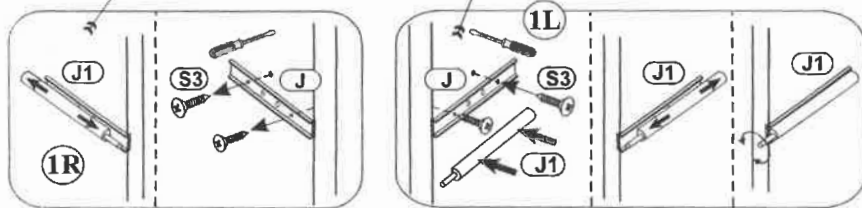
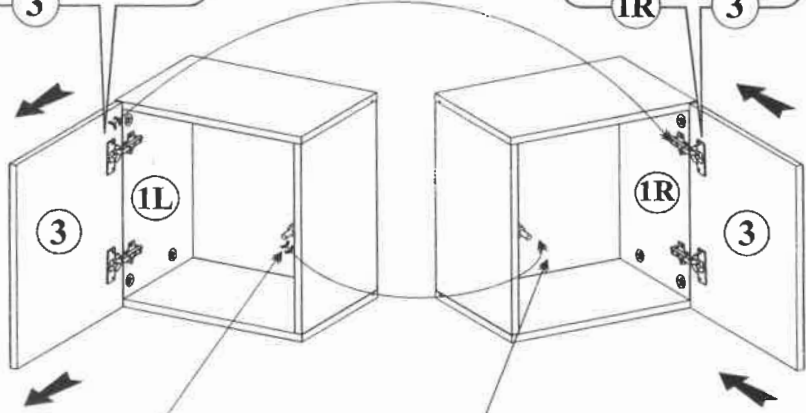
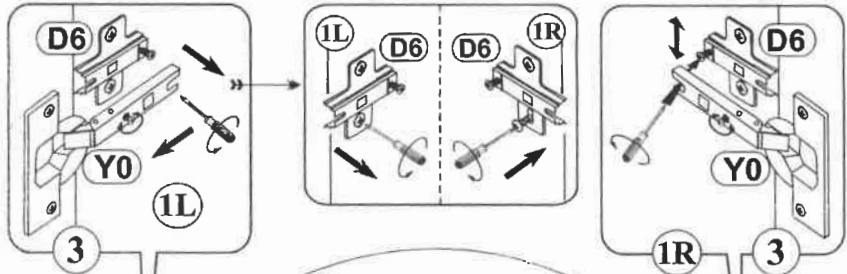
5



6



7



8

