

INSTRUKCJA MONTAŻU PÓLKA WISZĄCA MAŁA

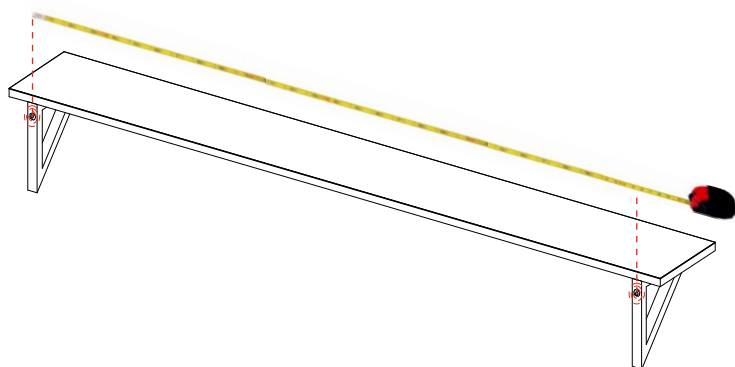
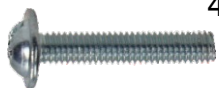
2

Półkę wieszamy na ścianie betonowej pełnej za pomocą kołków rozporowych (kołki w zestawie). W przypadku mocowania panelu na innym podłożu niż w.w. klient jest zobowiązany zadbać we własnym zakresie o mocowanie, które będzie dostosowane do danego podłoża i wytrzyma ciężar mocowanych brył łącznie z elementami dodatkowymi, które państwo na nich umieszczają.

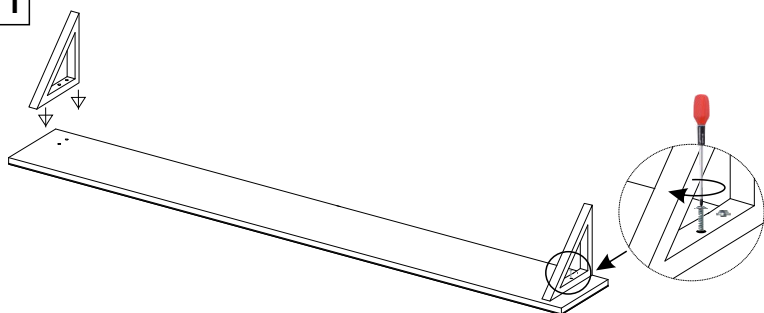
2 szt



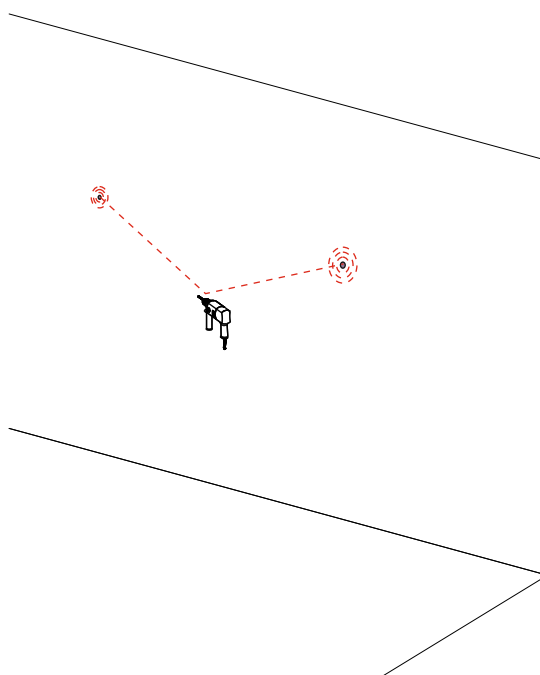
4 szt



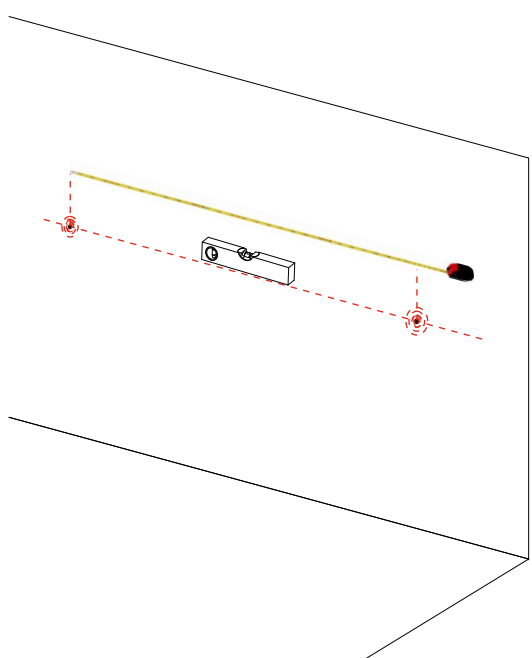
1



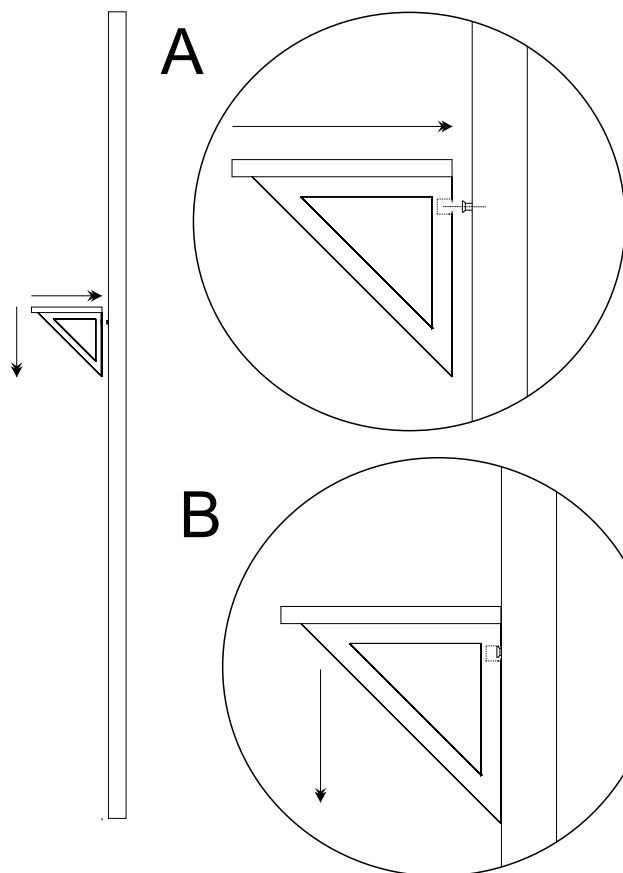
4



3



6



5

