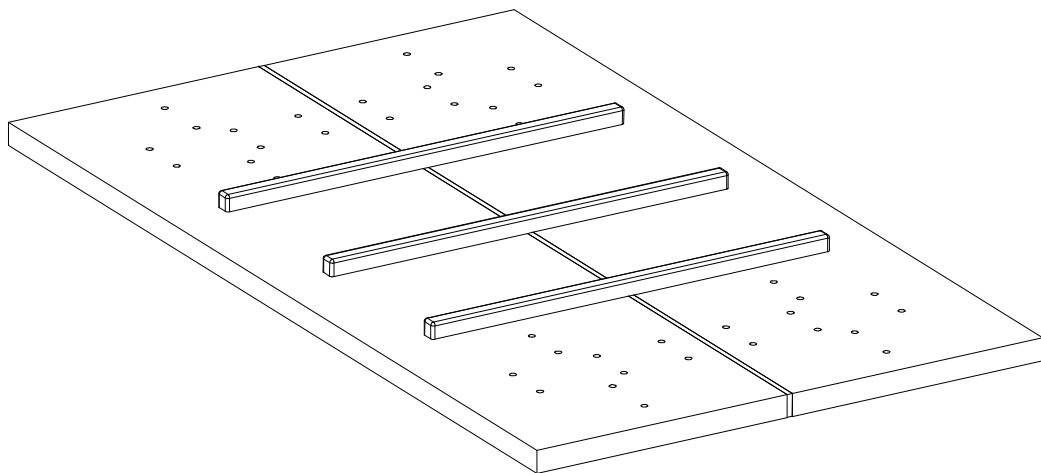
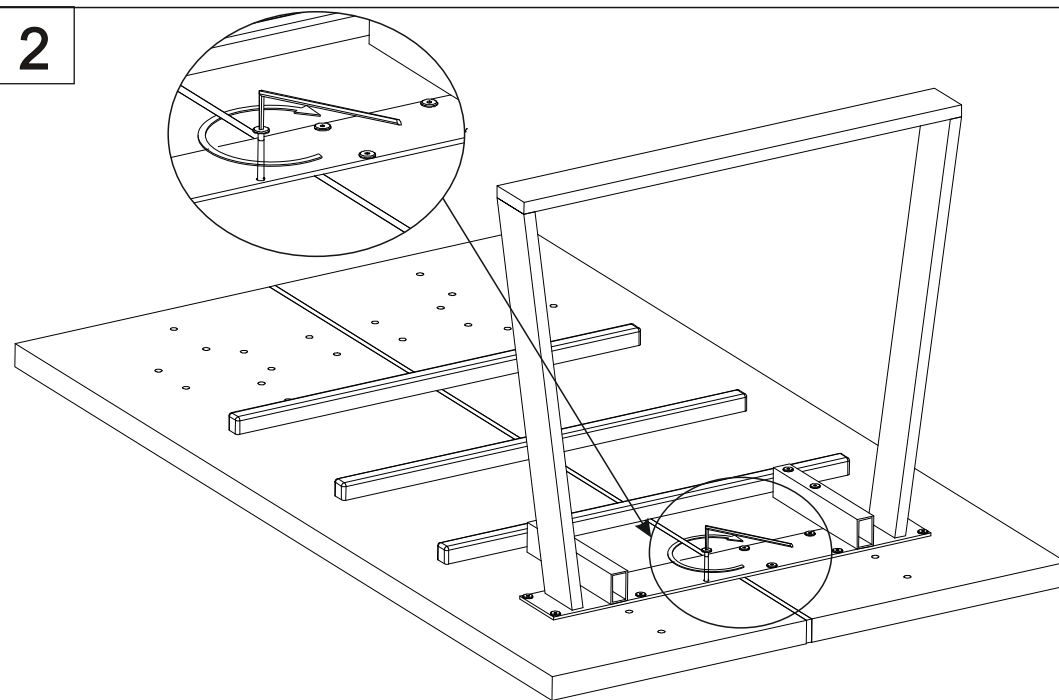


1 Uwaga!!!

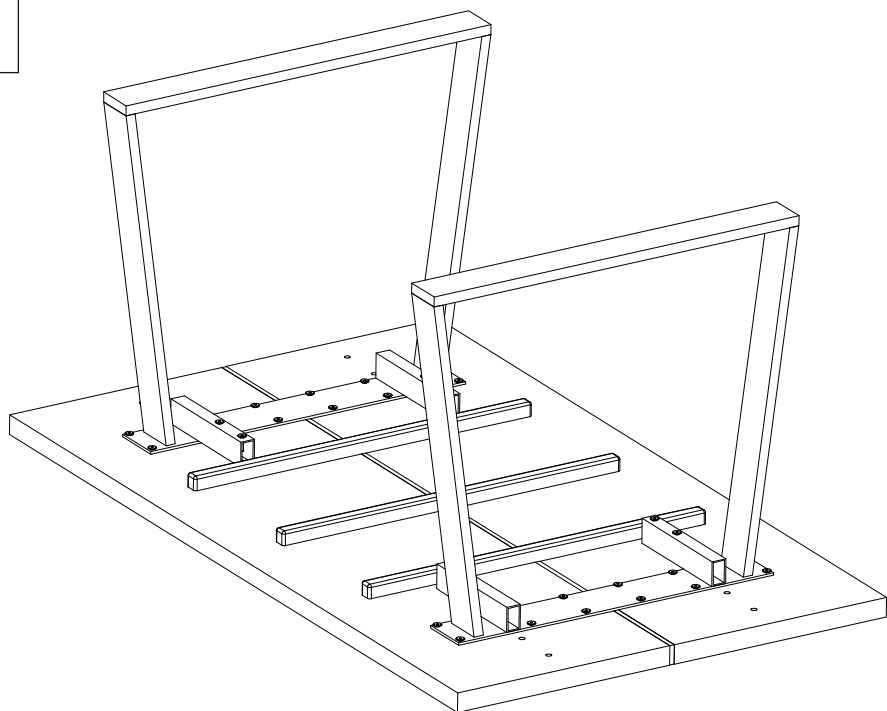


Po wyjęciu z opakowania stół kładziemy blatem do dołu na bezpiecznym podłożu wolnym od elementów mogących uszkodzić mebel (np. na kocu, na dywanie).

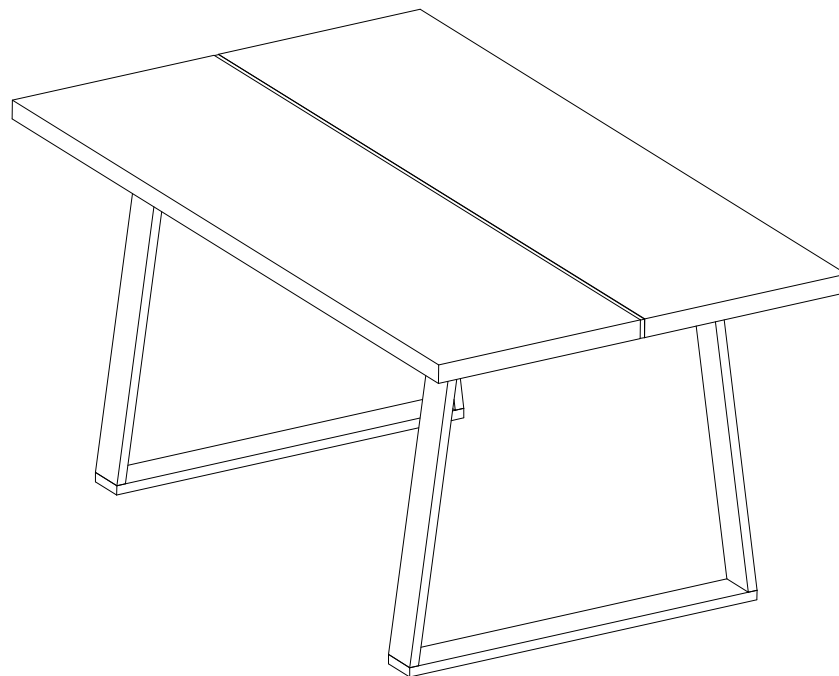
2




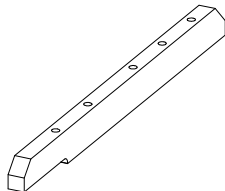

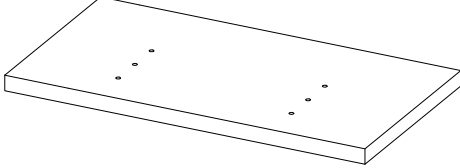
3

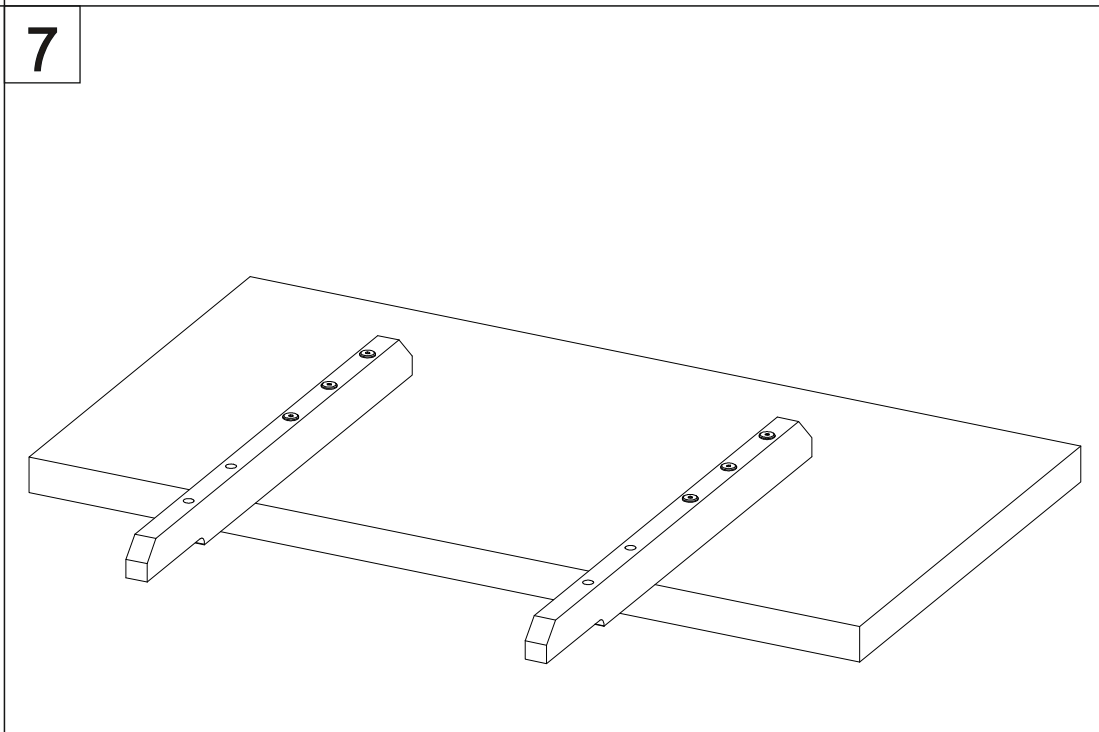
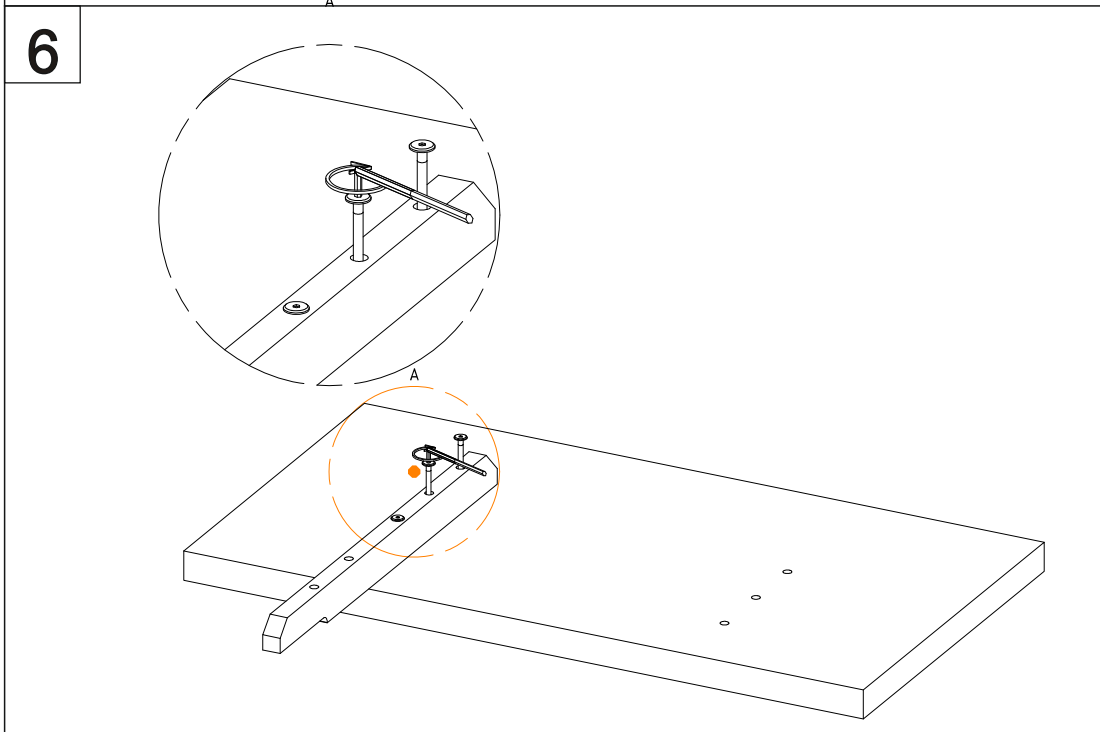
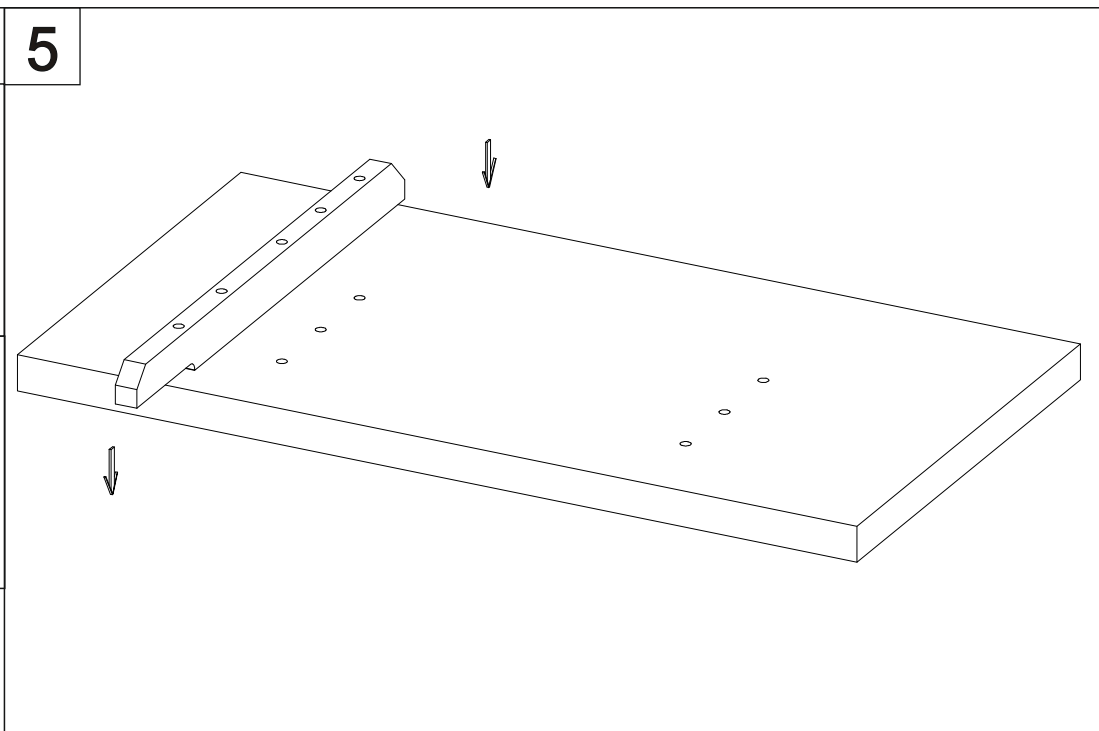


4



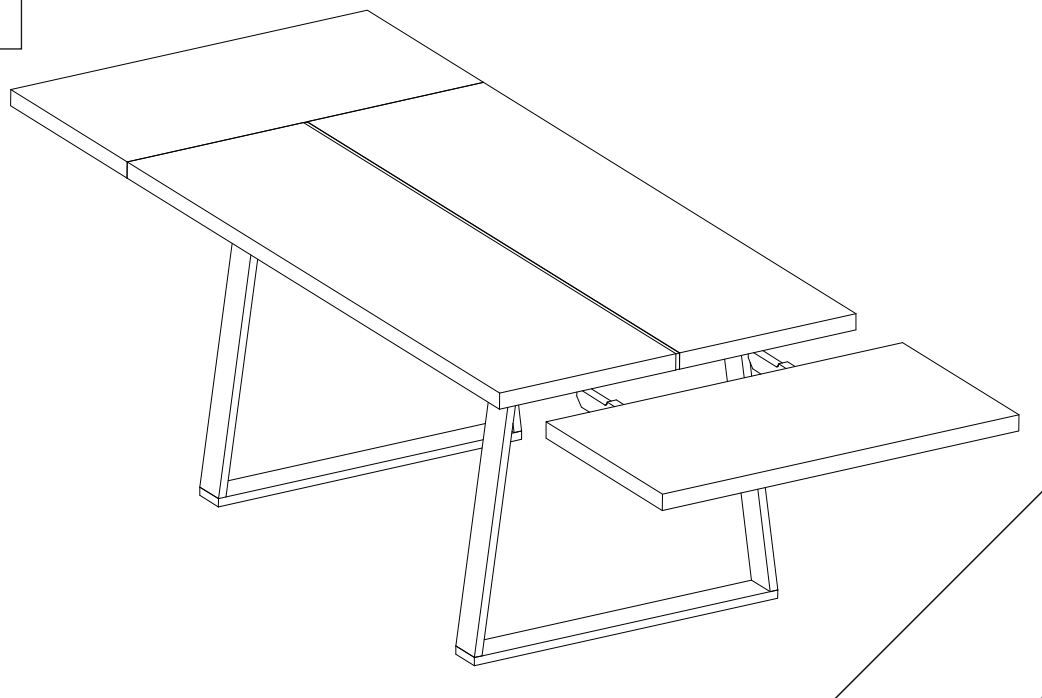
INSTRUKCJA MONTAŻU WSADÓW (tylko w stołach z wsadami)

<p>6 szt</p> 	<p>2 szt</p> 
<p>1 szt</p> 	<p>2 szt</p> 

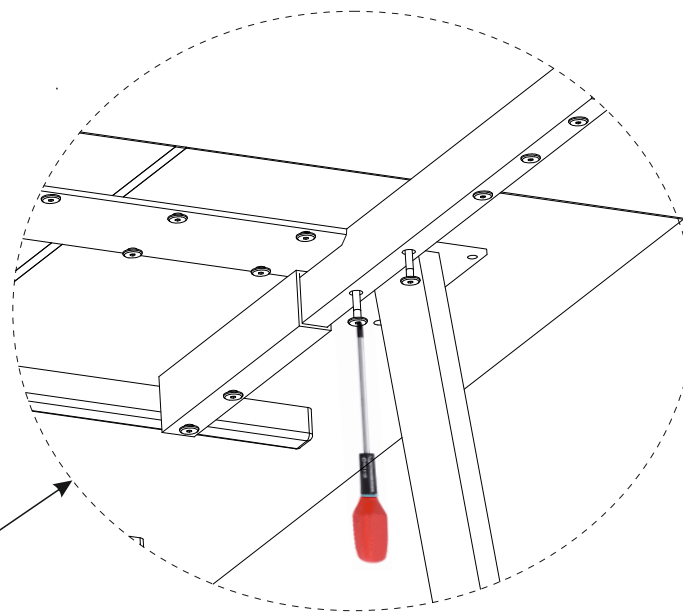


INSTRUKCJA MONTAŻU WSADÓW (tylko w stołach z wsadami)

8



9



10

