

**BARKY**  
**QJ-457-CT(M)**



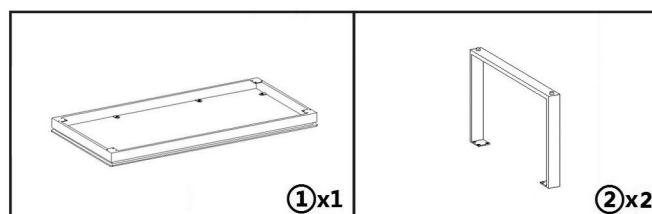
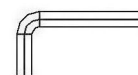
A. (m6x16)x12



B. (m6x16)x12



C. (Φ4)x1

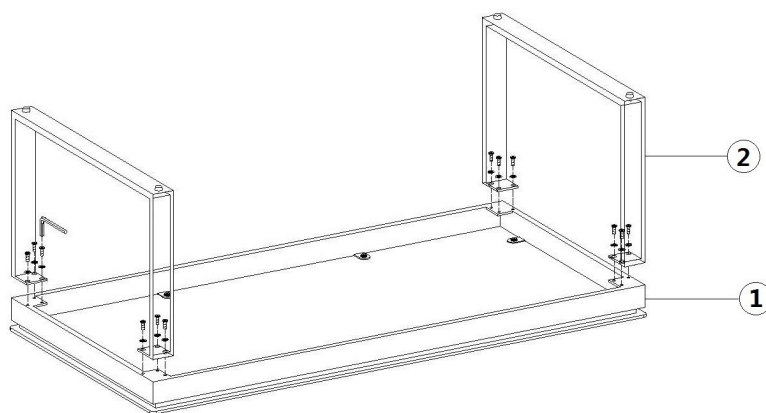
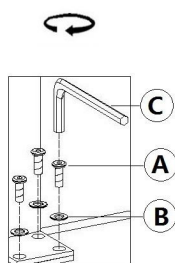


①x1

②x2

W CZASIE PROCESU MONTAŻU WSZYSTKIE ŚRUBY POWINNY BYĆ DOKRĘCANE NIE MOCNIEJ NIŻ 80%. DOPIERO PO ZAMONTOWANIU WSZYSTKICH ŚRUB PROSIMY DOKRĘCIĆ JE RÓWNOMIERNIE DO 100%. RÓWNIEŻ W TRAKCIE UŻYTKOWANIA STOLIKA ŚRUBY POWINNY BYĆ KILKA RAZY W ROKU DOKRĘCANE.

1



2

