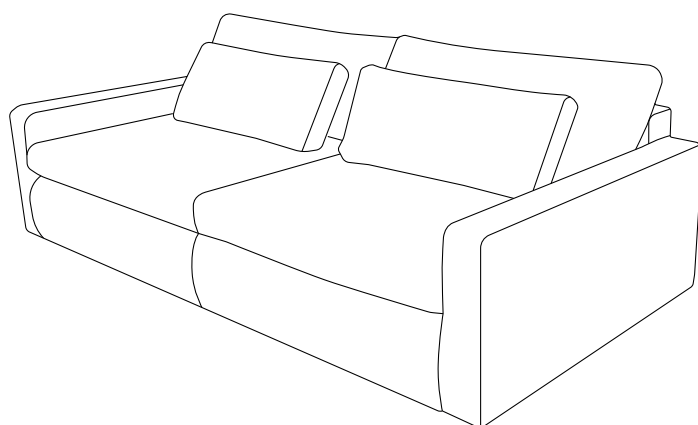
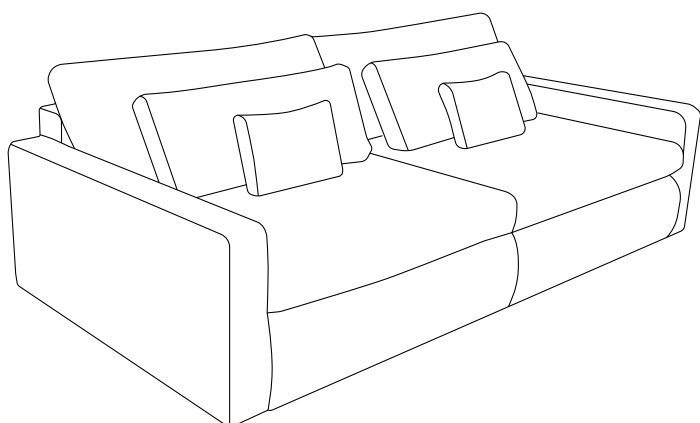
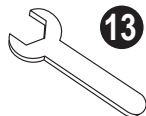
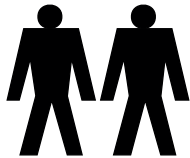




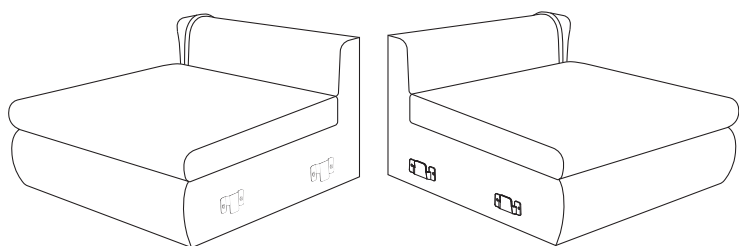
# LENTI / MEVI



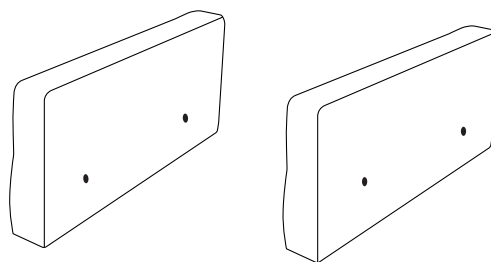
30min



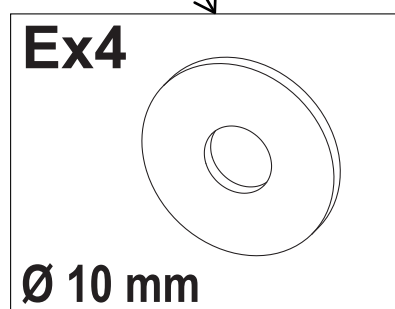
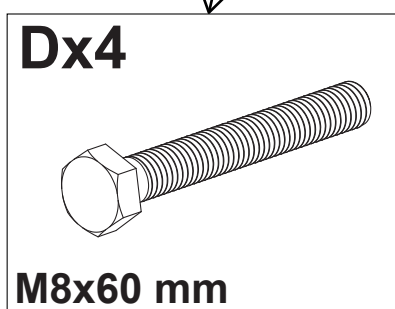
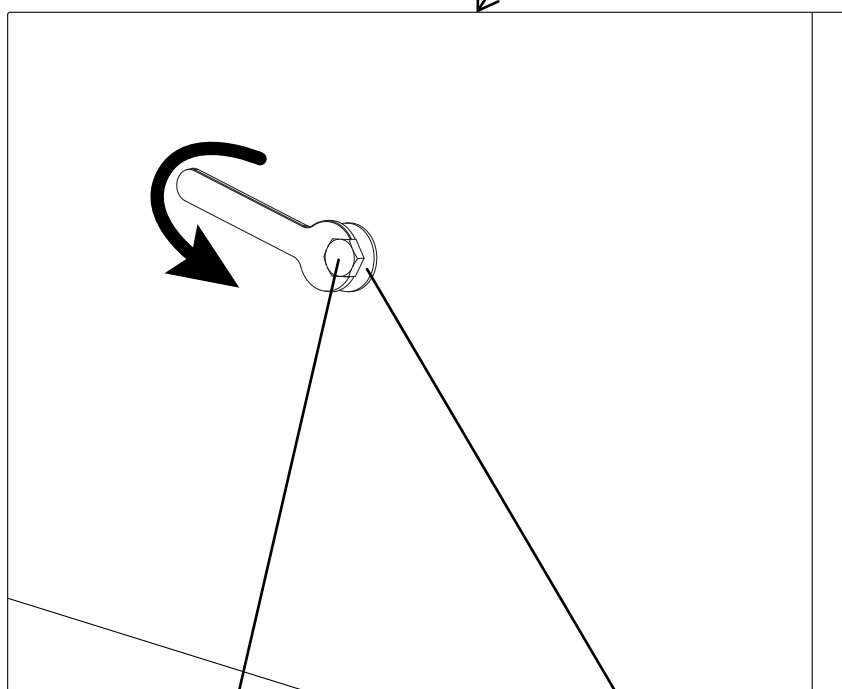
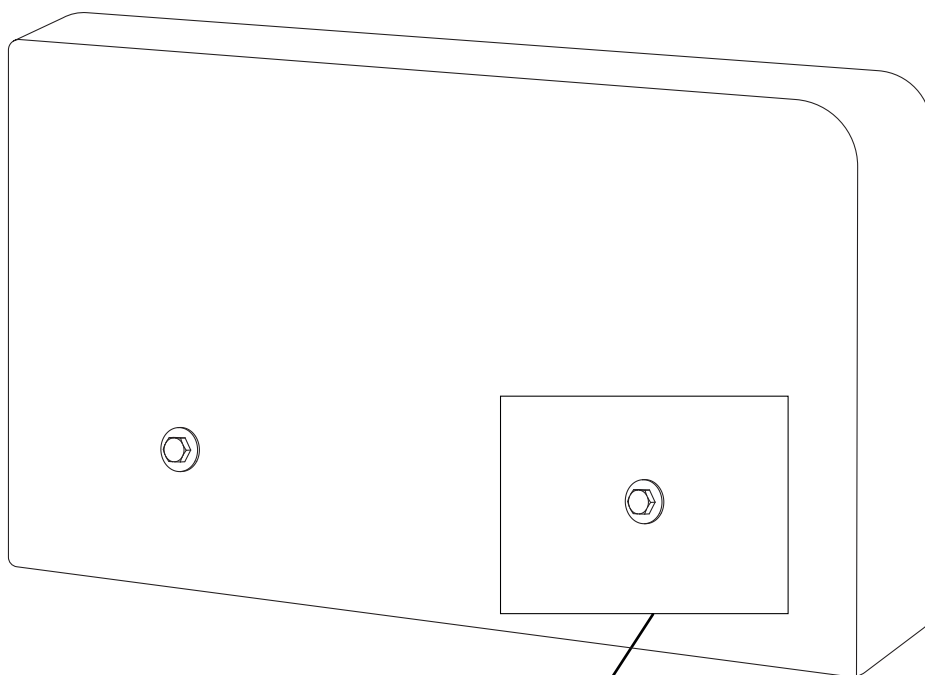
I



II

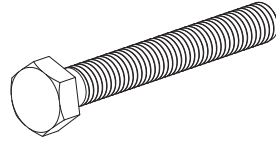


1



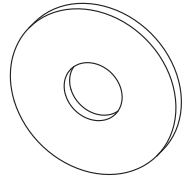
2

**Dx4**

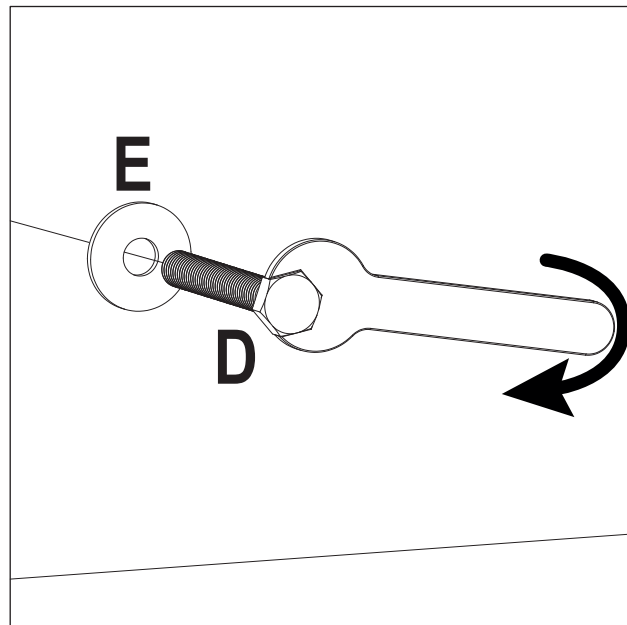
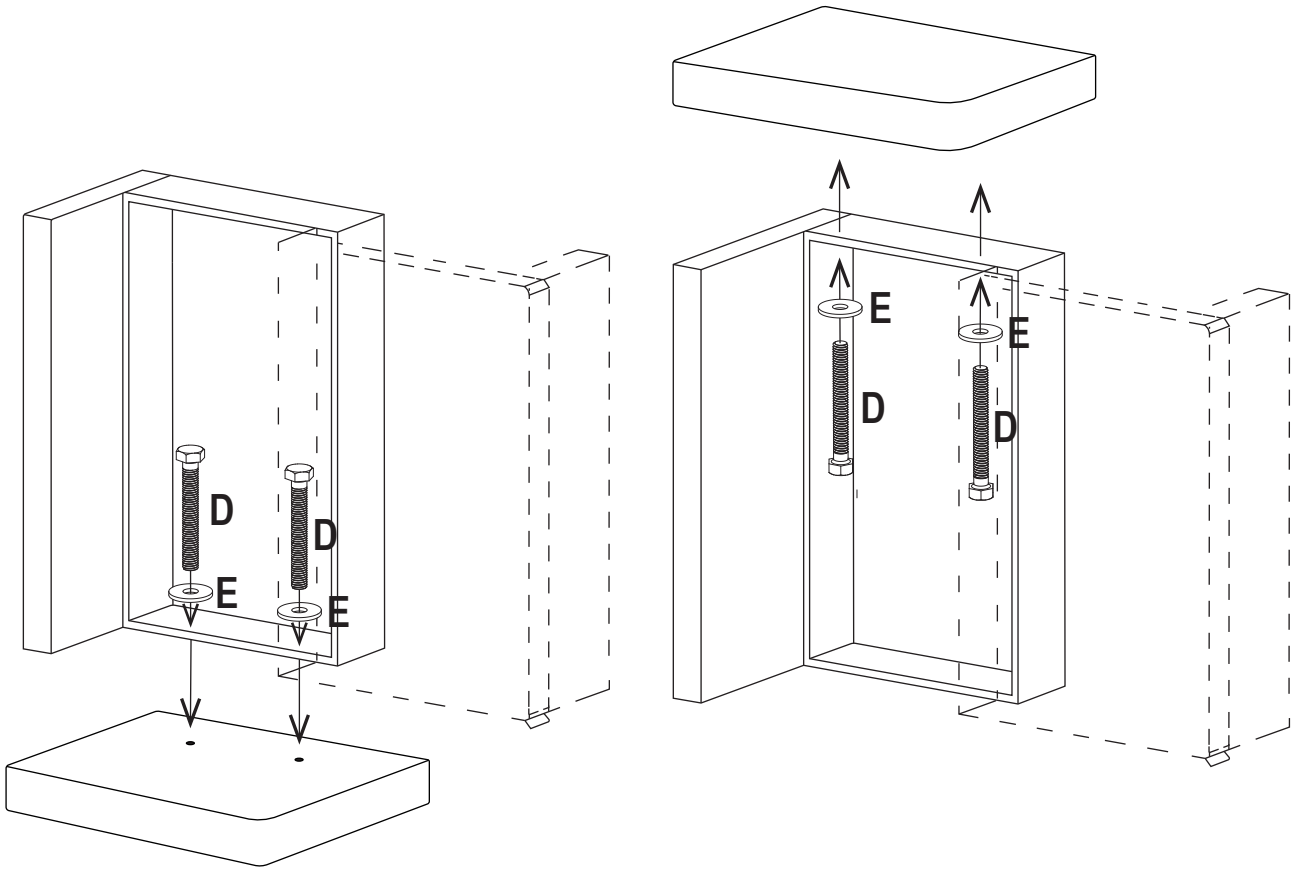


**M8x60 mm**

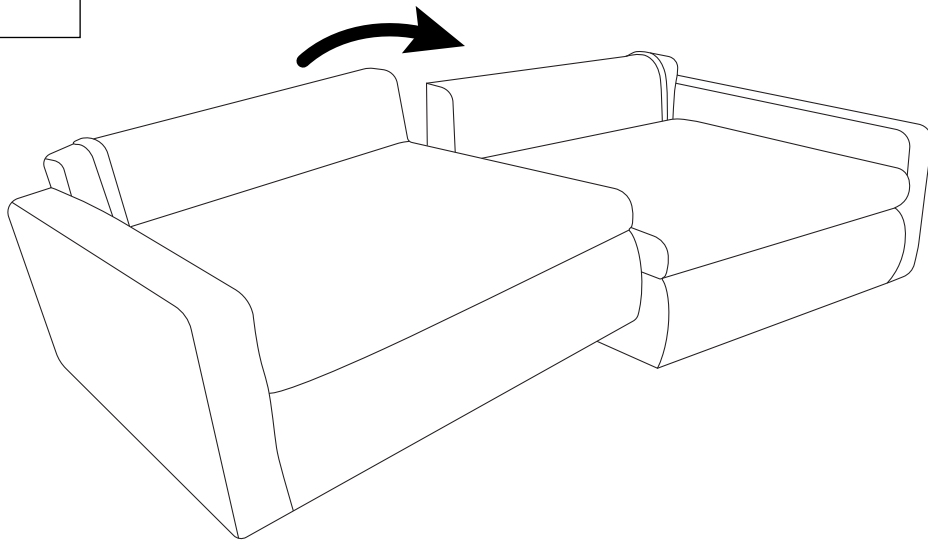
**Ex4**



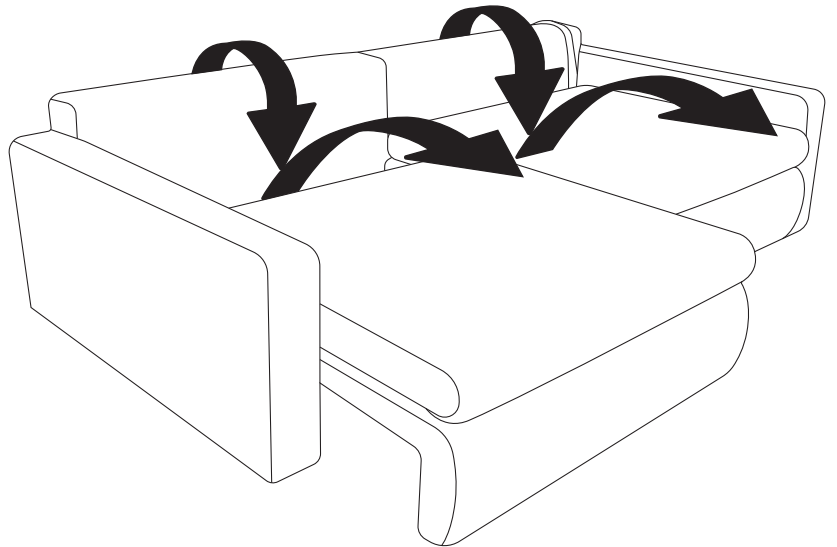
**Ø 10 mm**



3

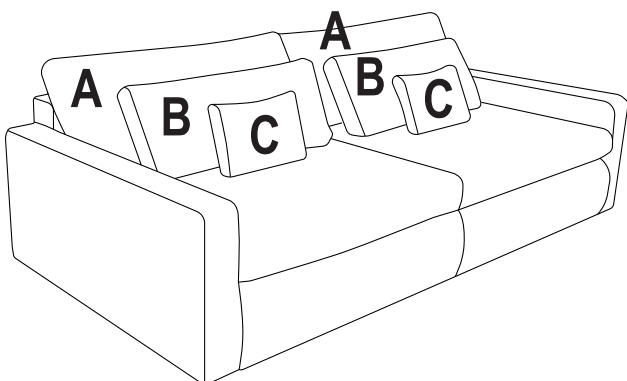


4



5

**LENTI**



**MEVI**

