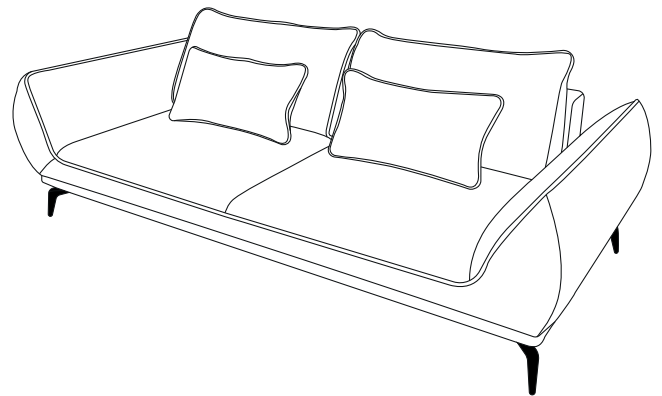
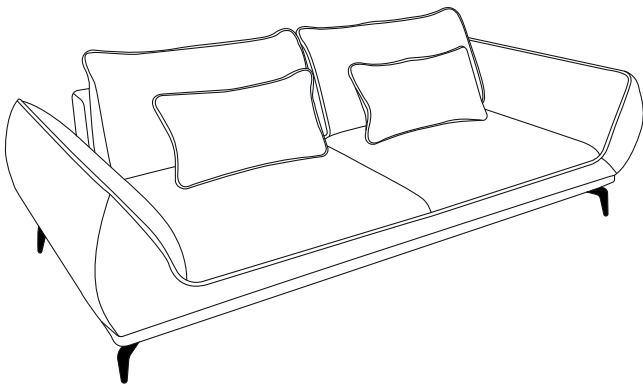
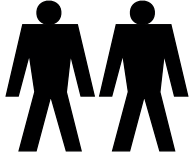


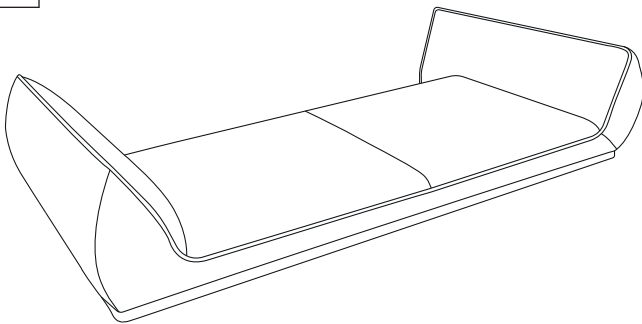
CAVO



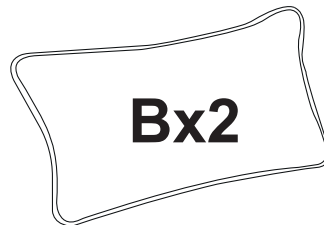
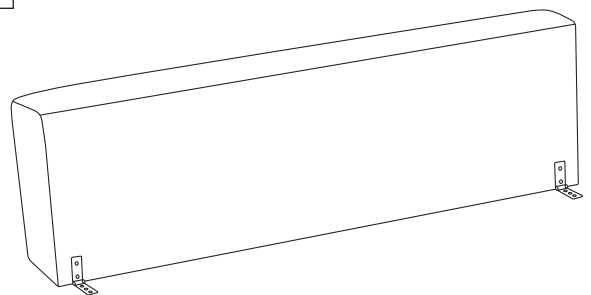
30min



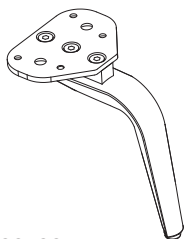
I



II

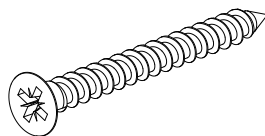


Cx4



H=160 mm

Dx16

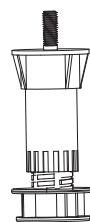


5x50



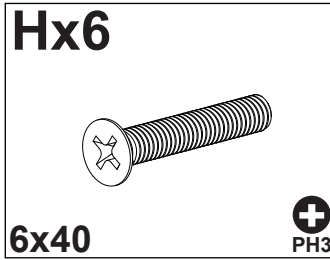
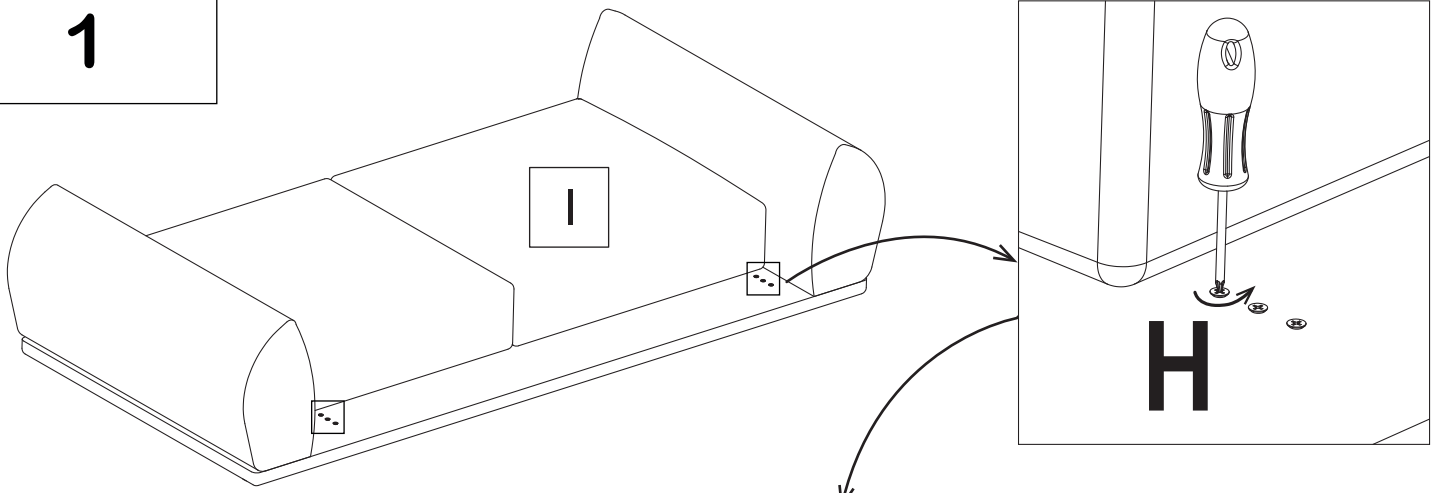
PZ2

Ex1

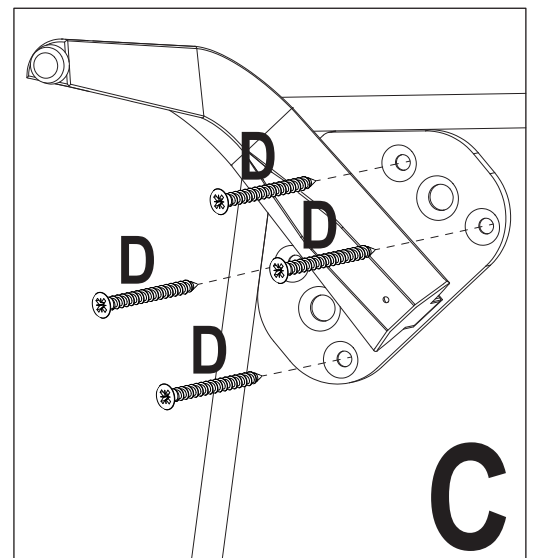
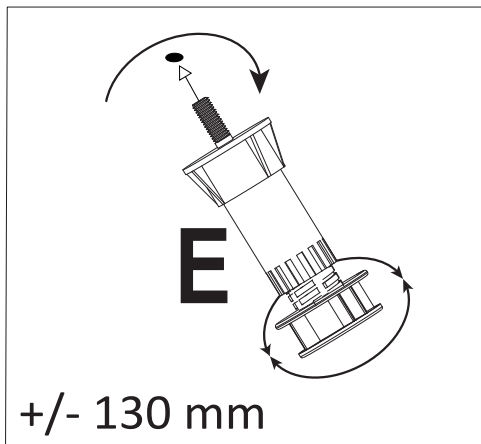
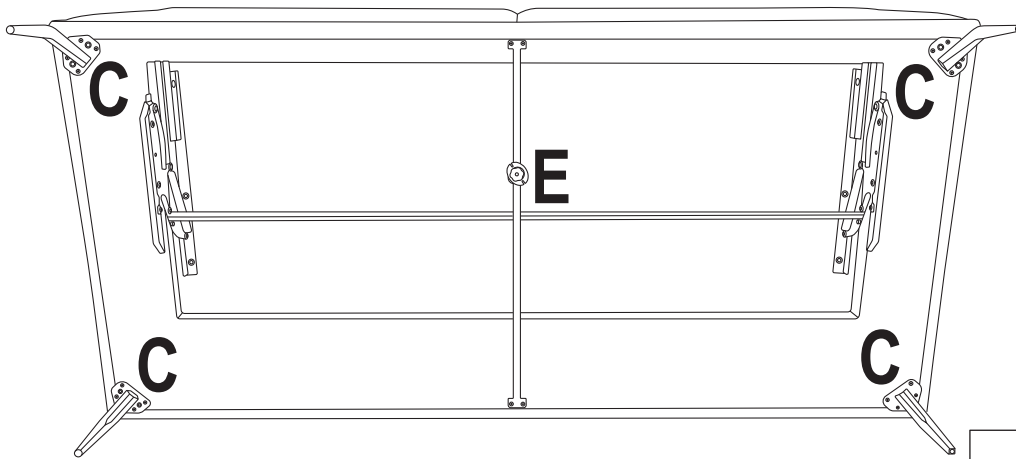
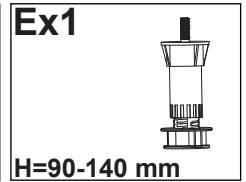
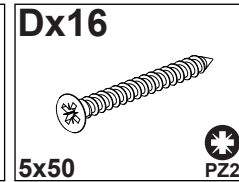
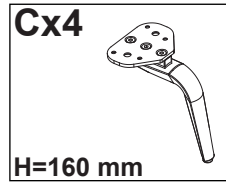


H=90-140 mm

1

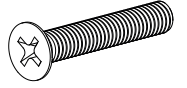


2



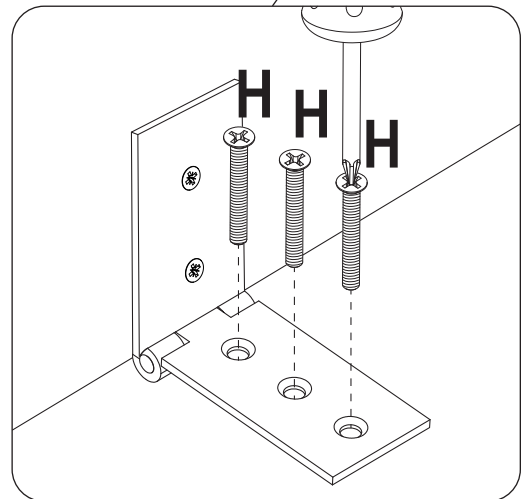
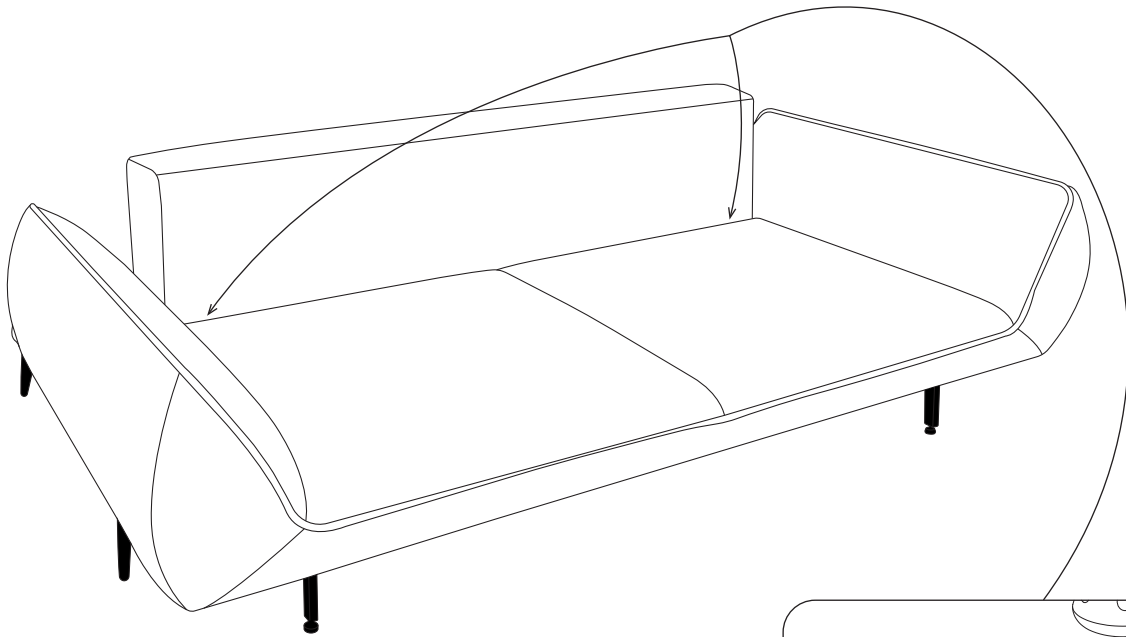
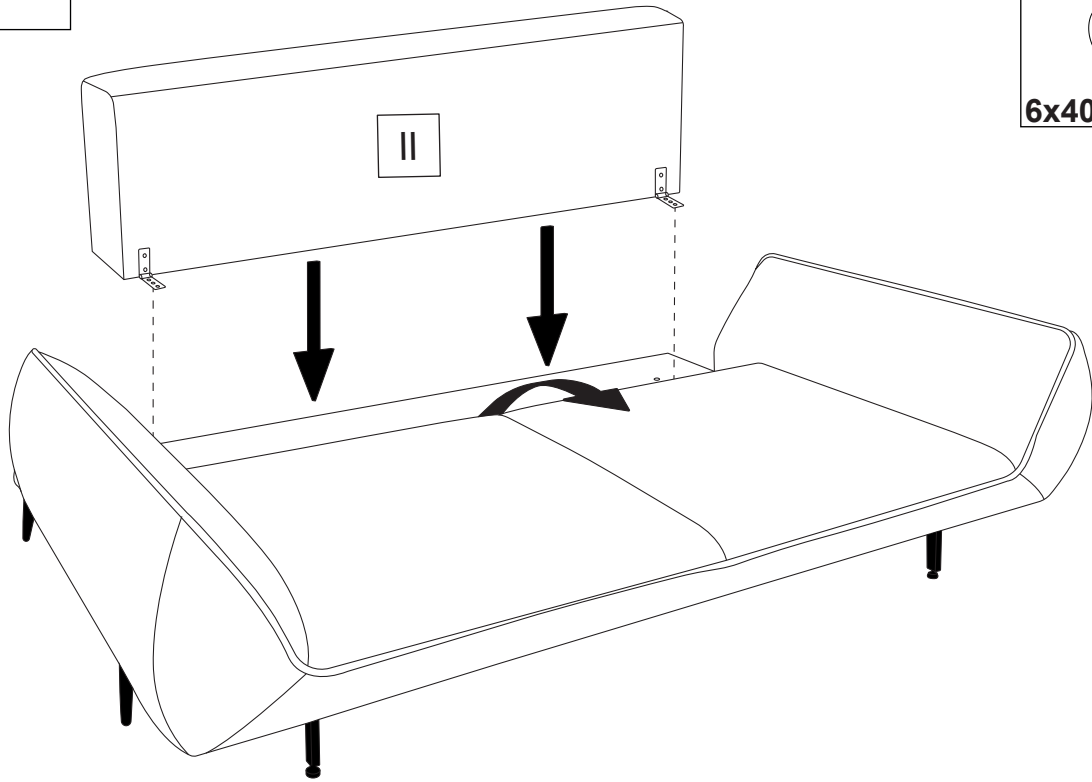
3

Hx6

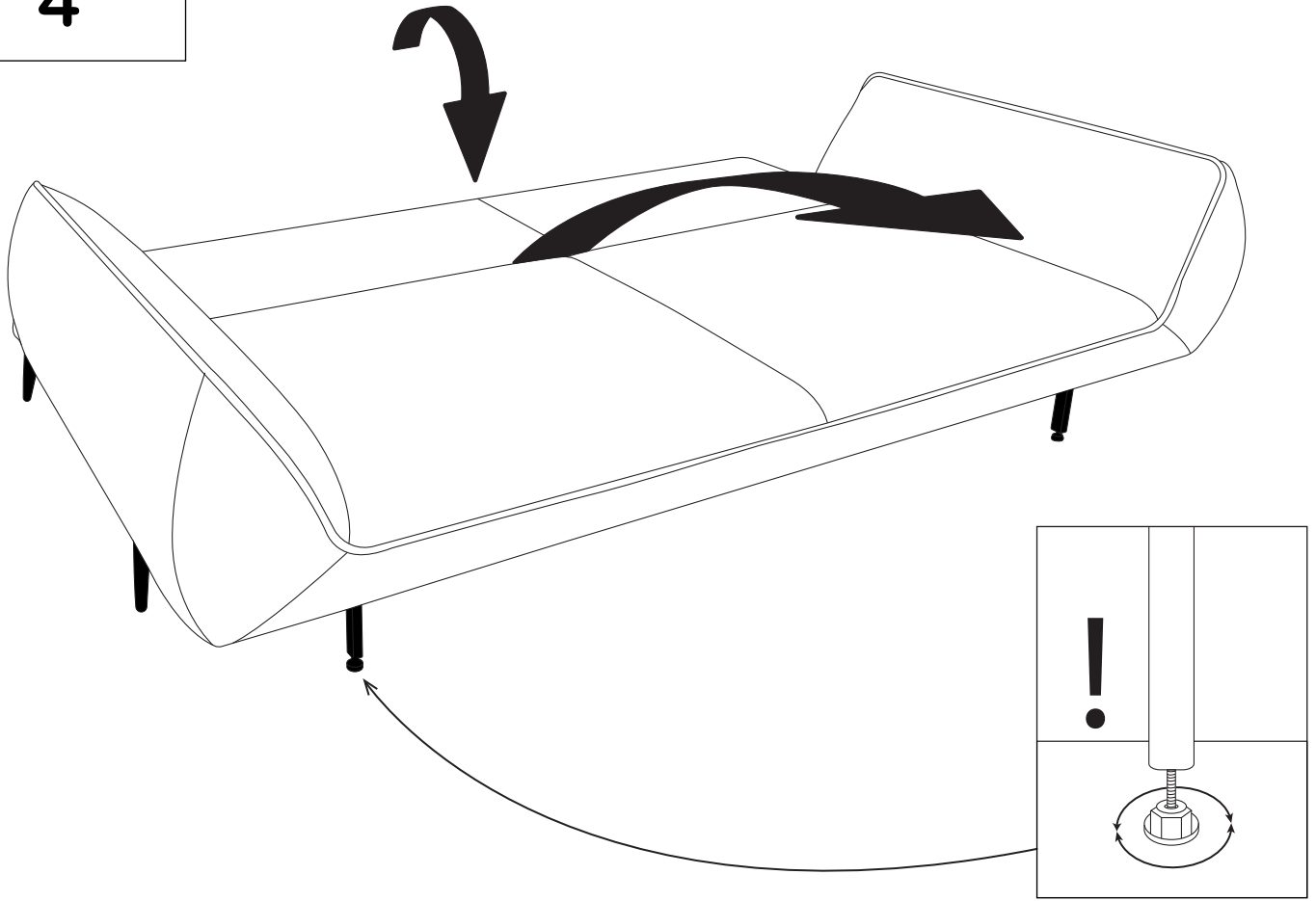


6x40

PH3



4



5

