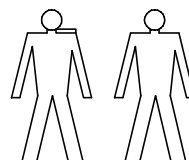
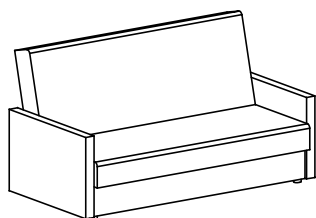
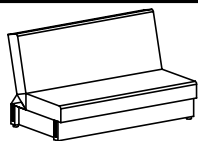


# TIMON

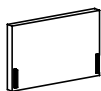


A



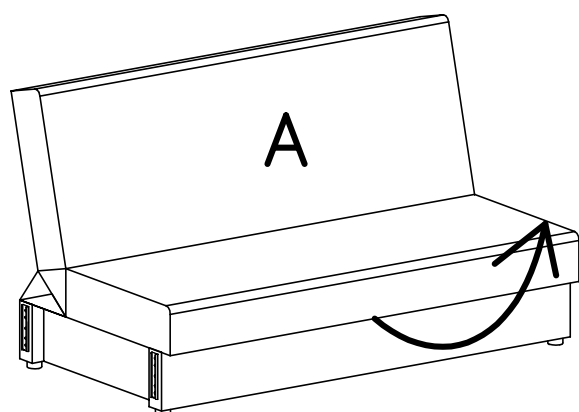
1x

B

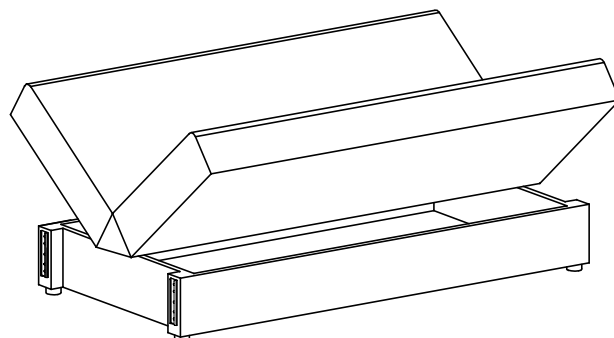


2x

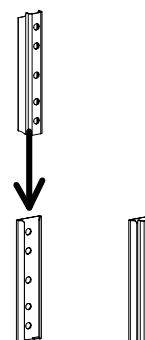
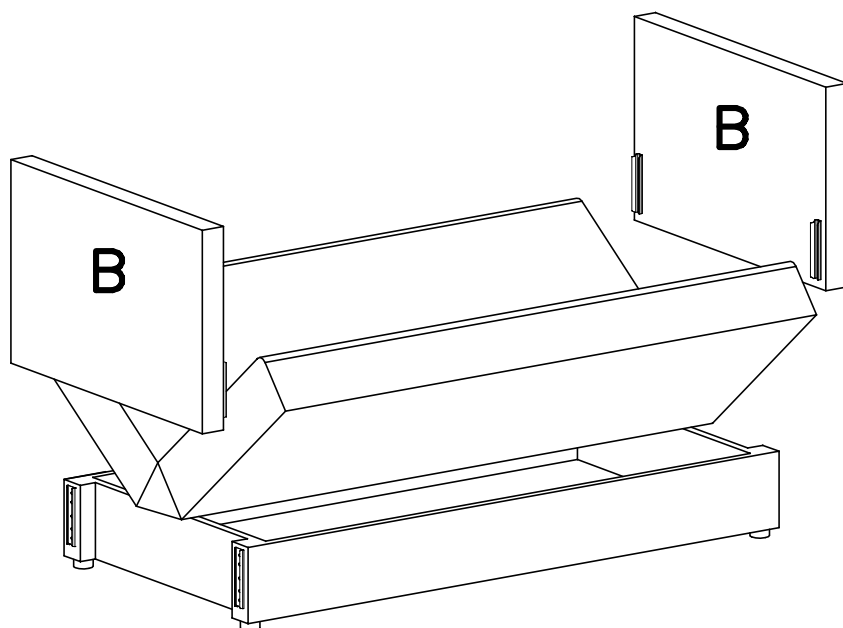
1.



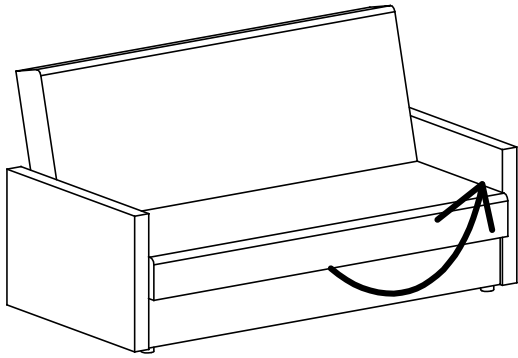
2.



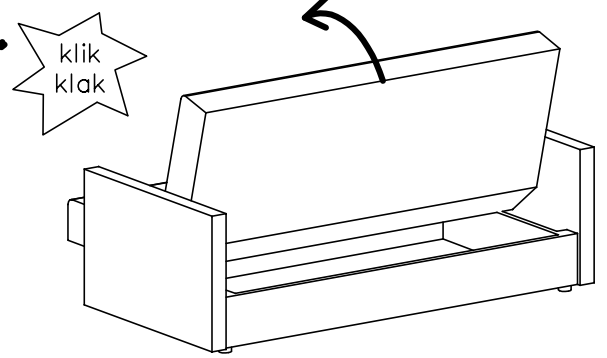
3.



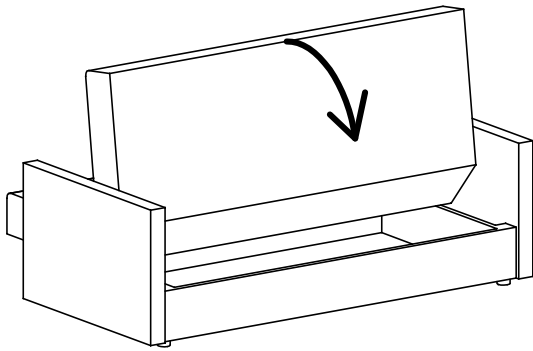
4.



5.



6.



7.

