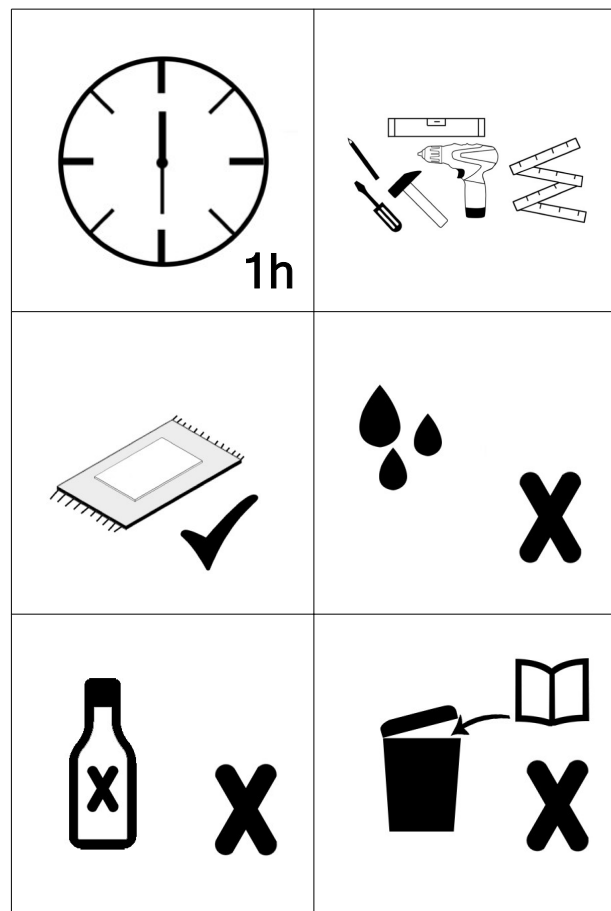
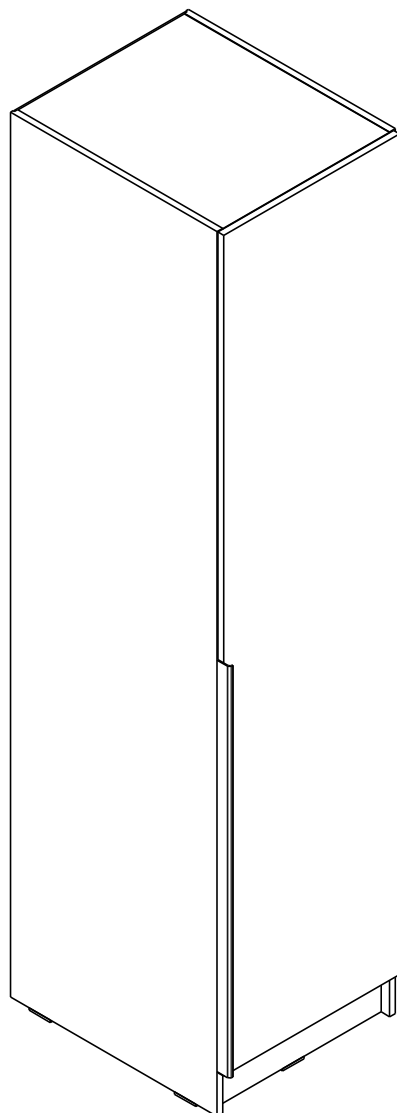
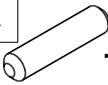
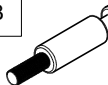


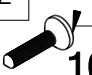
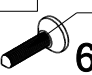
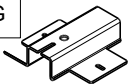
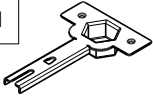
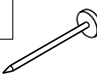
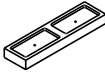
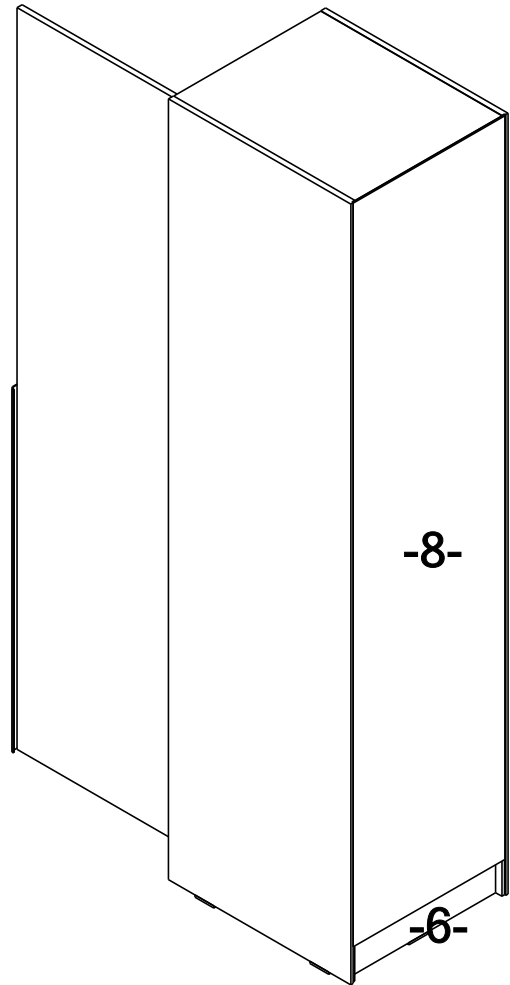
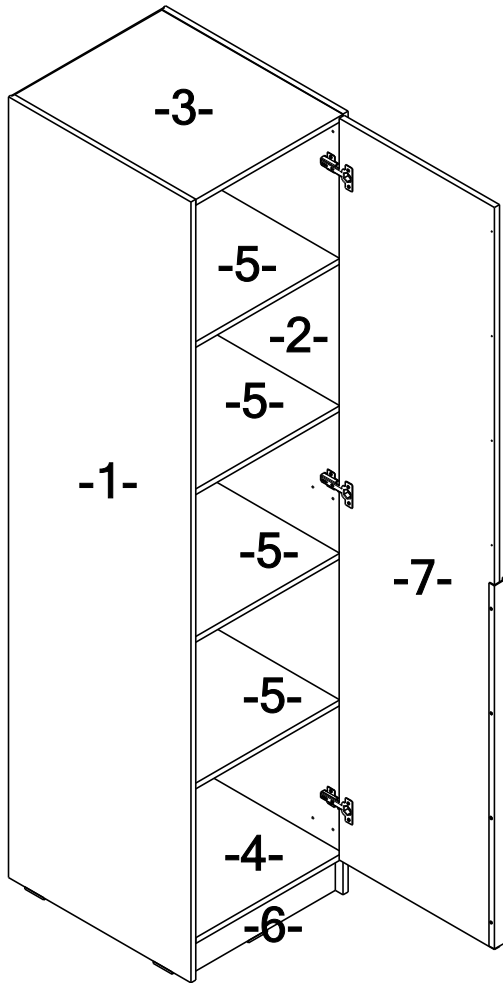


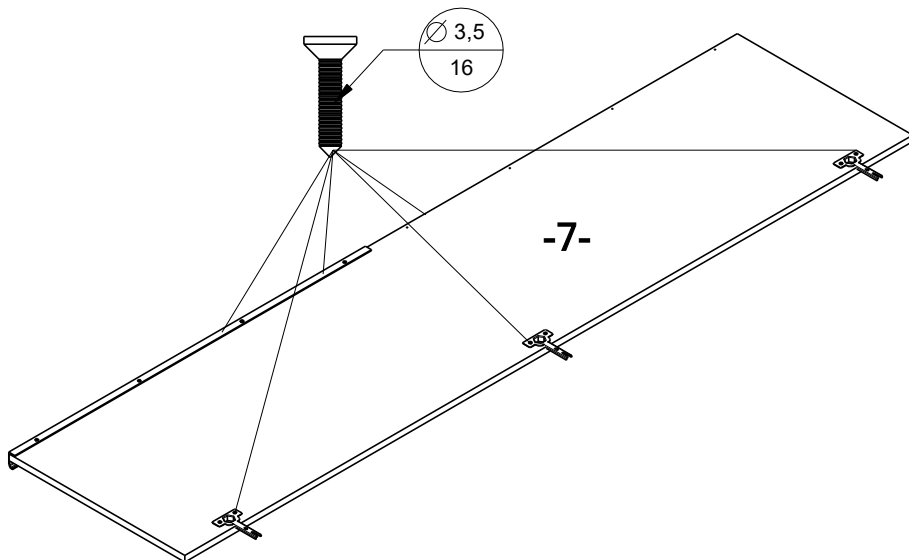
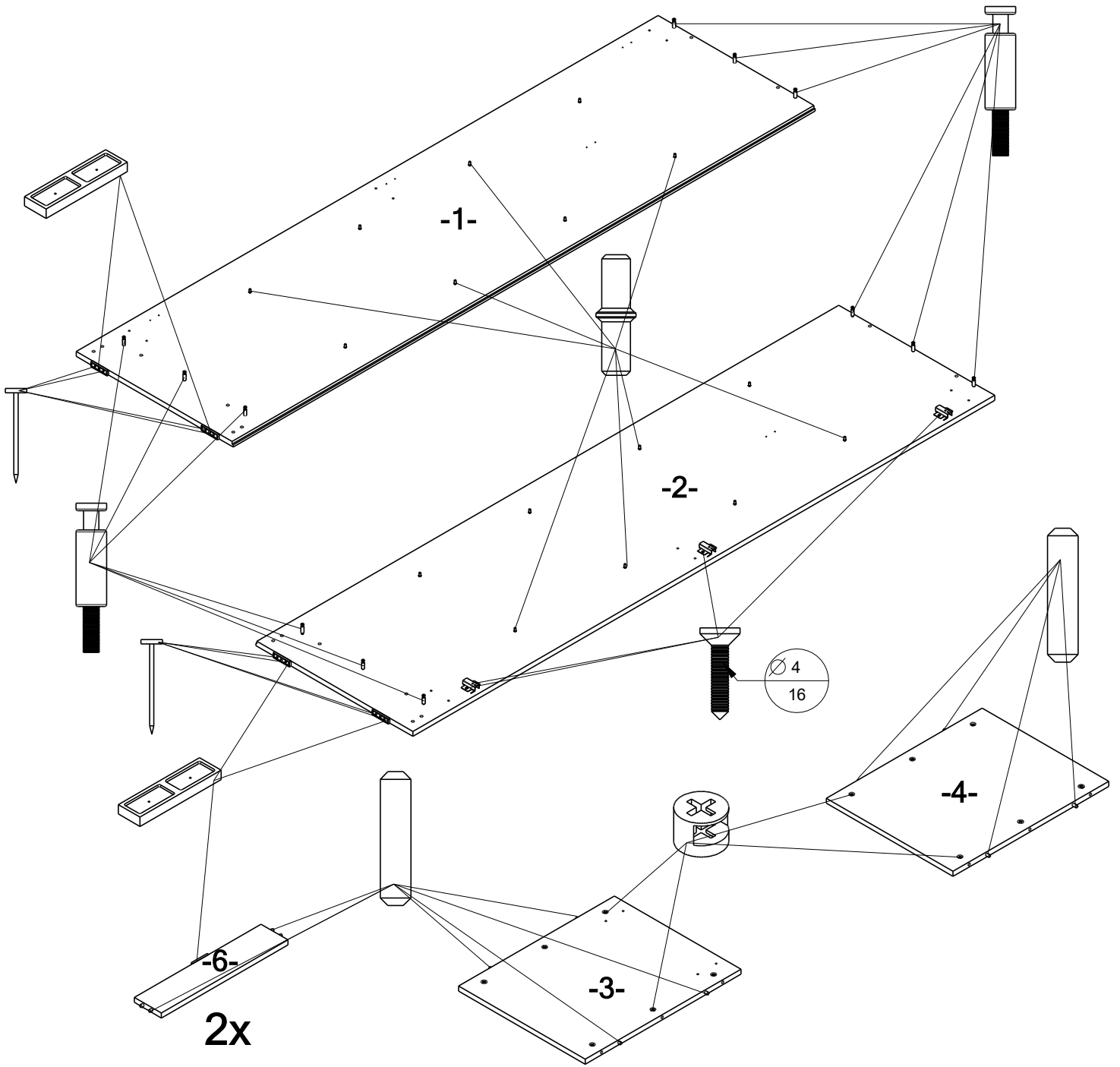
SZAFA 50

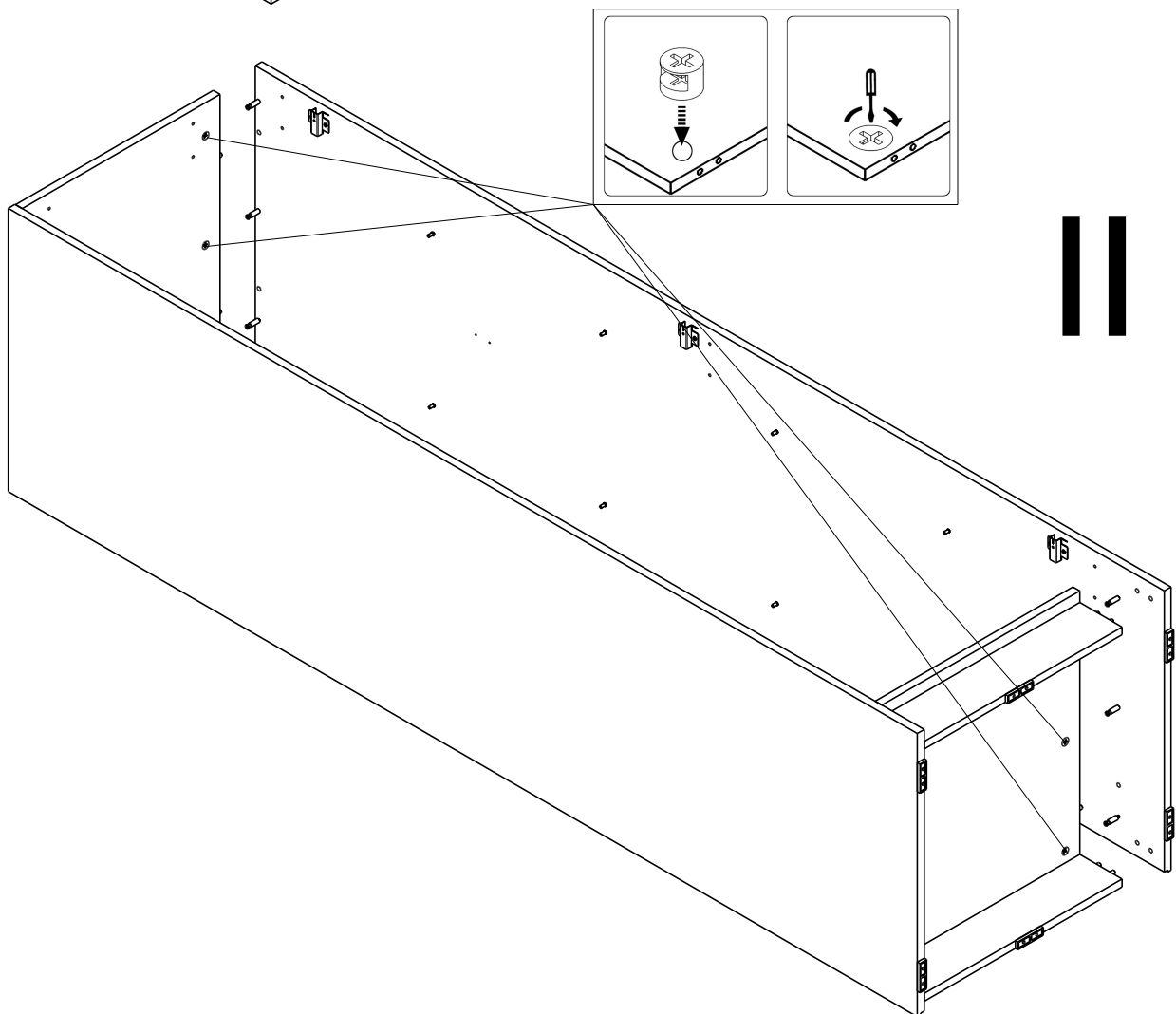
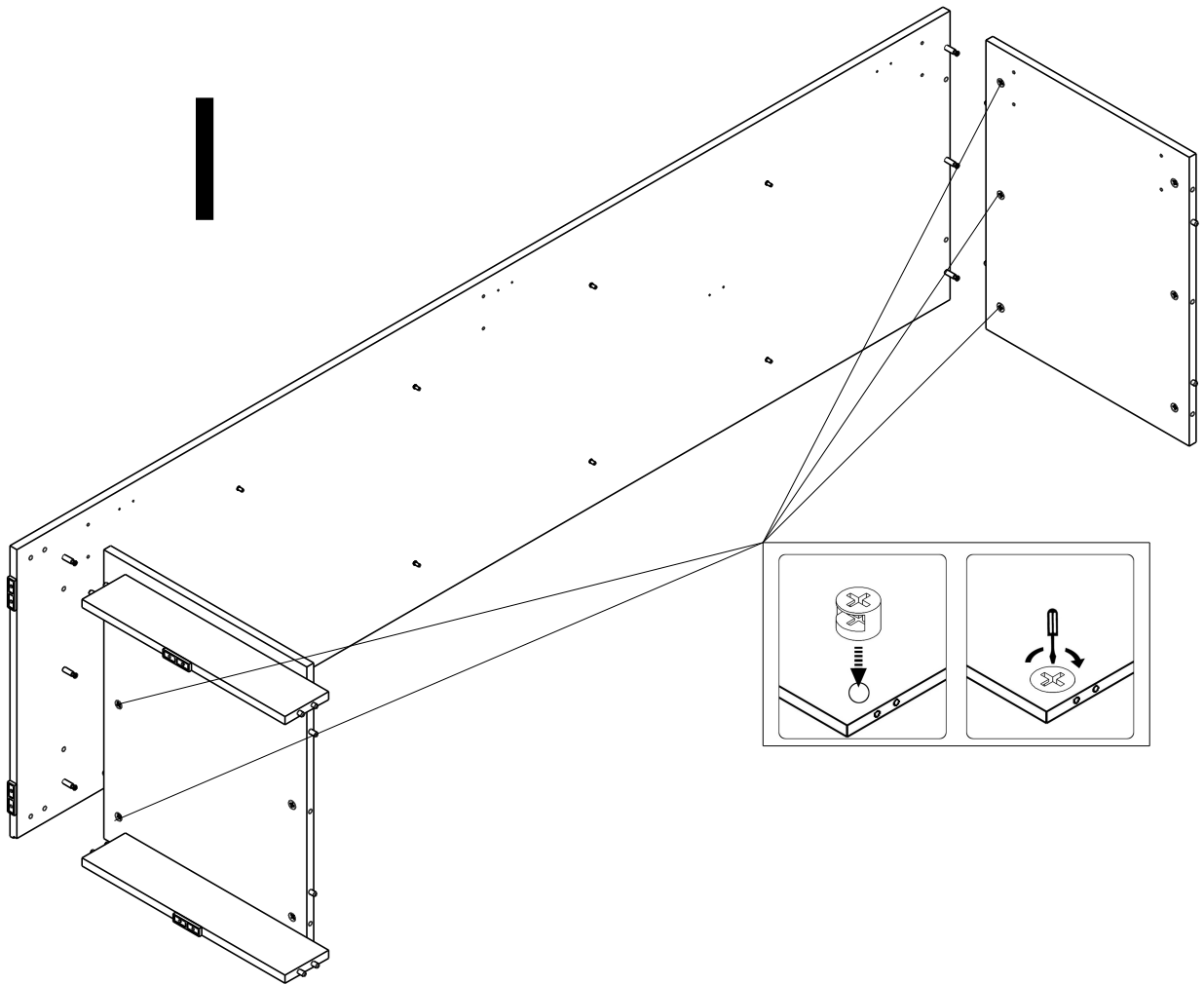


<p>A</p>  <p>16</p>	<p>B</p>  <p>12</p>	<p>C</p>  <p>12</p>	<p>D</p>  <p>16</p>
<p>E</p>  <p>10</p> <p>Ø 3,5 16</p>	<p>F</p>  <p>6</p> <p>Ø 4 16</p>	<p>G</p>  <p>3</p>	<p>H</p>  <p>3</p>
<p>J</p>  <p>50</p>	<p>K</p>  <p>6</p>		

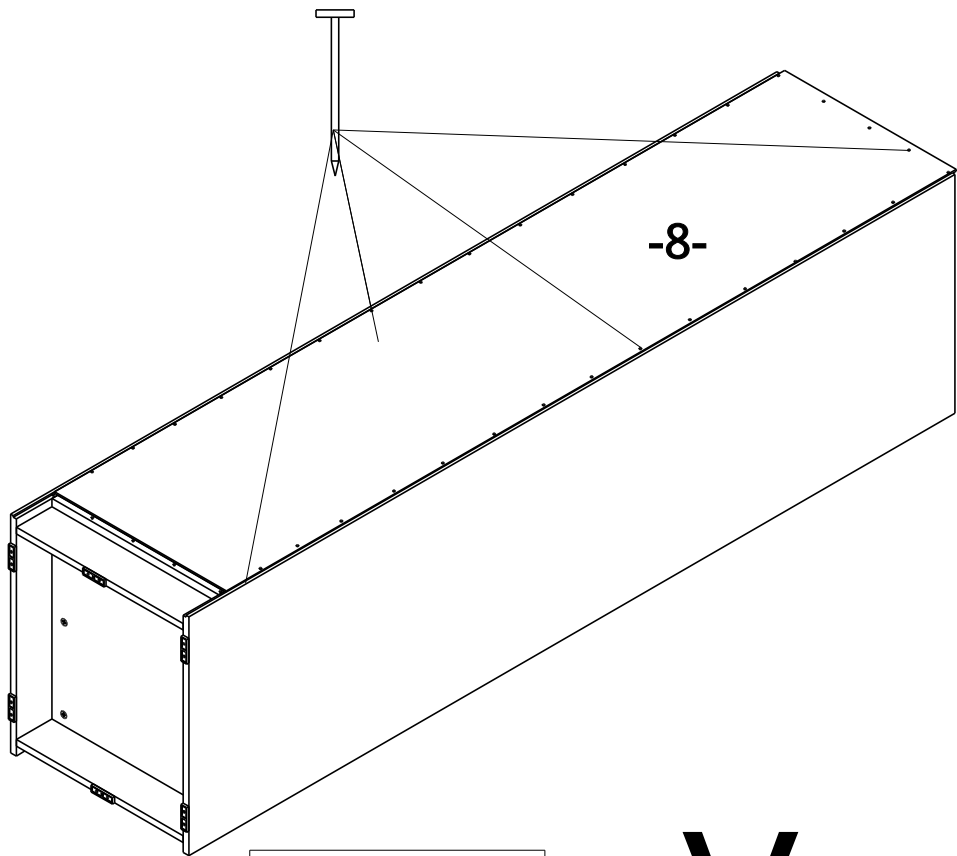


	WYMIARY ELEM.		WYMIARY ELEM.
-1-	2150x580	-5-	4x 468x550
-2-	2150x580	-6-	2x 468x100
-3-	468x576	-7-	2043x493
-4-	468x576	-8-	2048x482

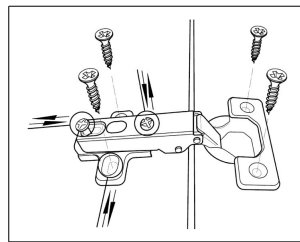
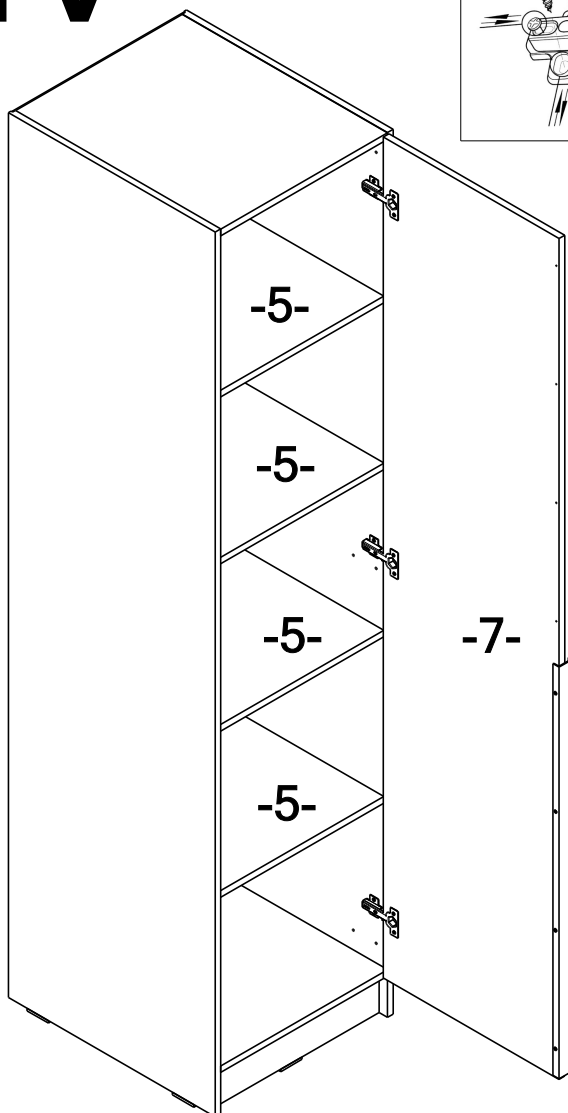




III



IV



V

