

LAURITA

17022024



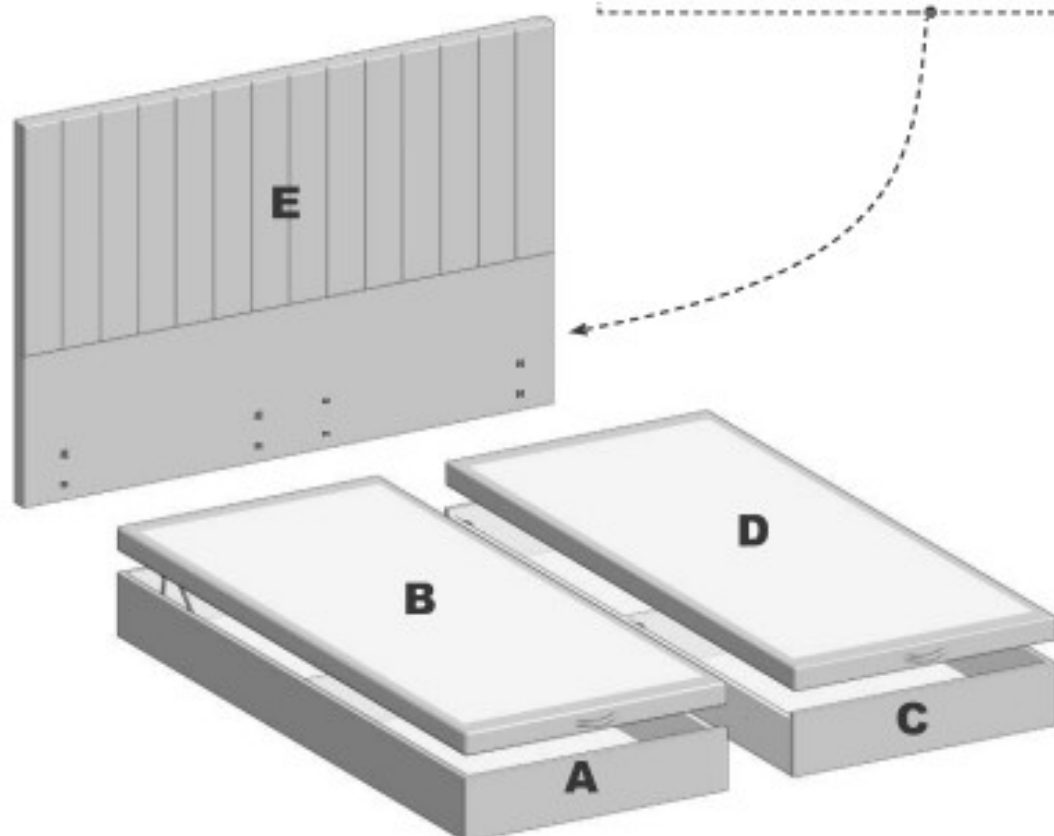
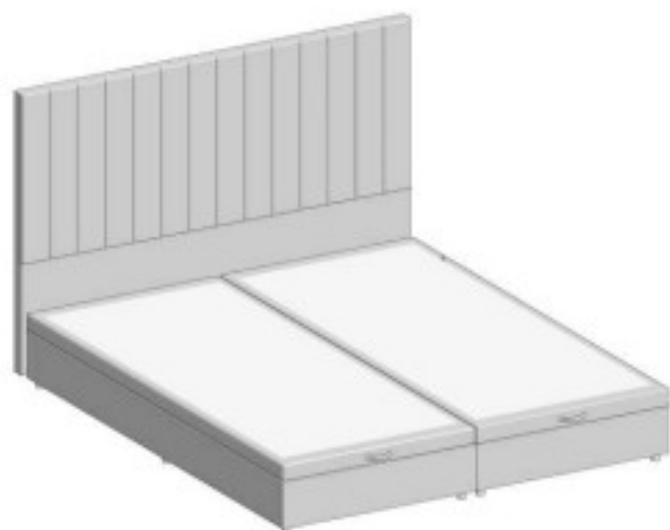
60 min



HDPE



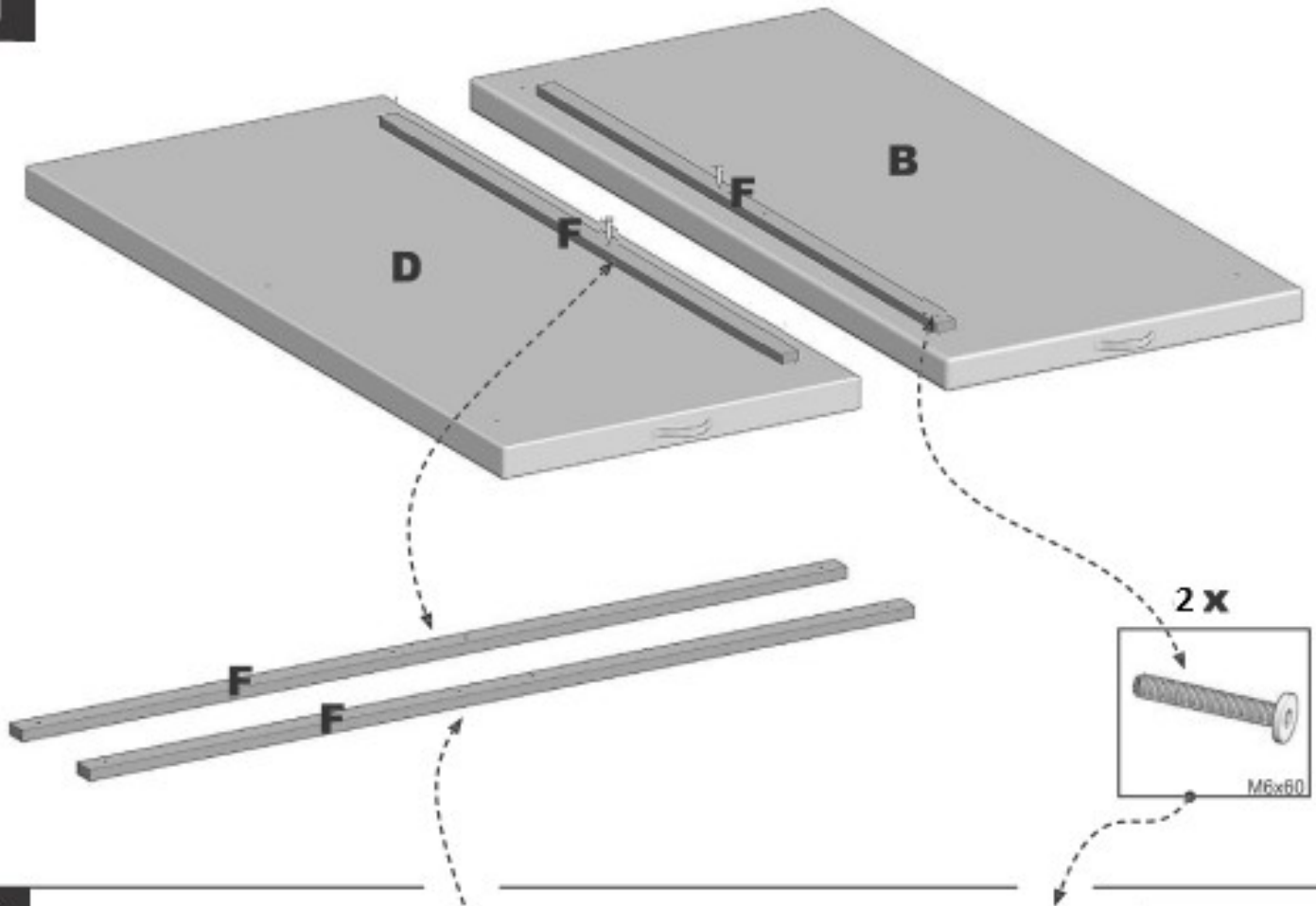
LDPE



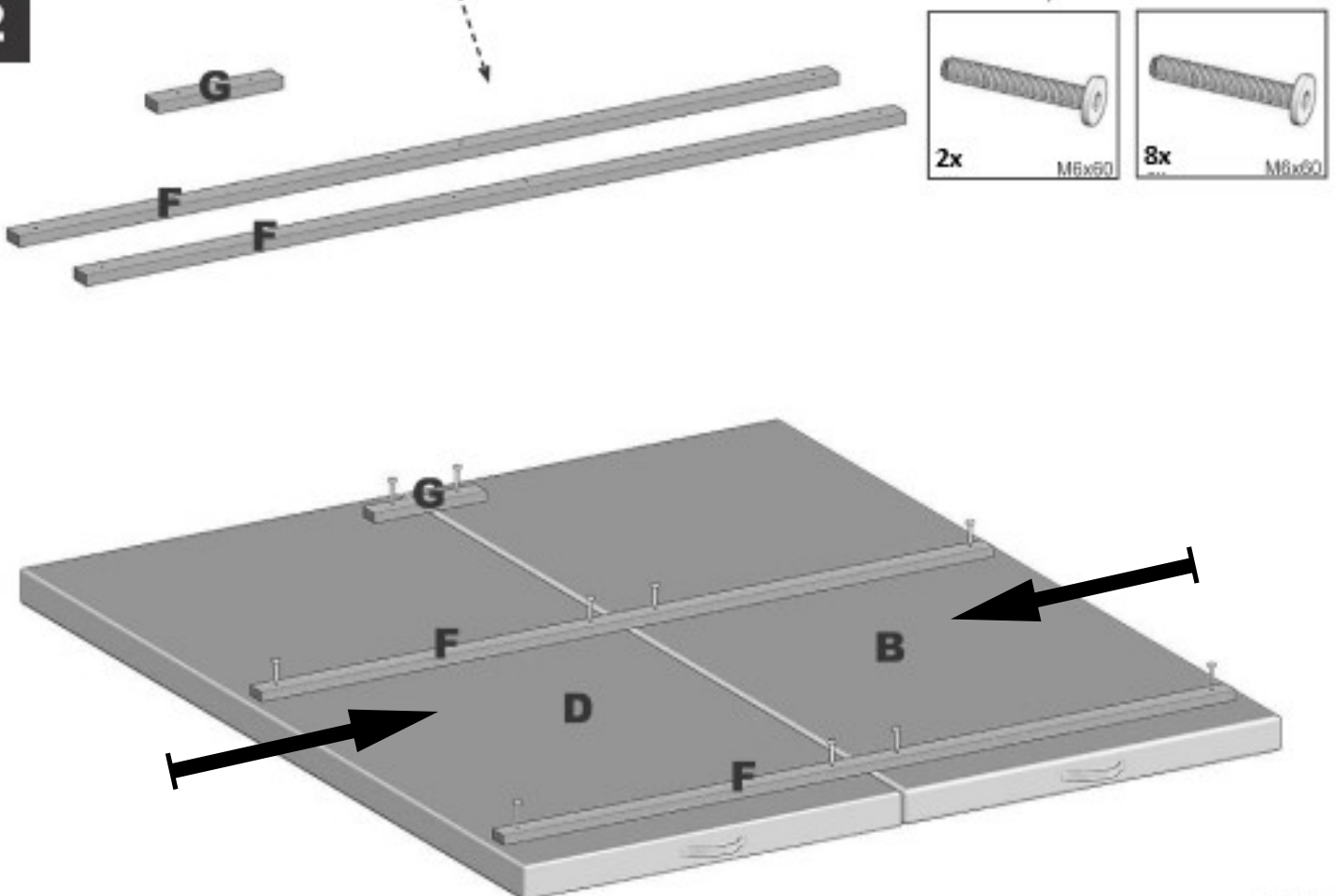
LAURITA

17022024

1



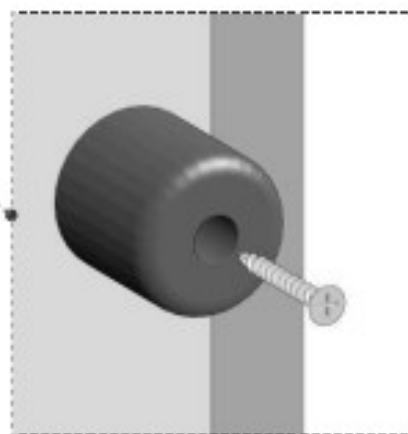
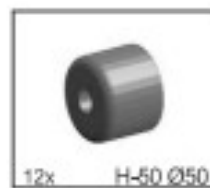
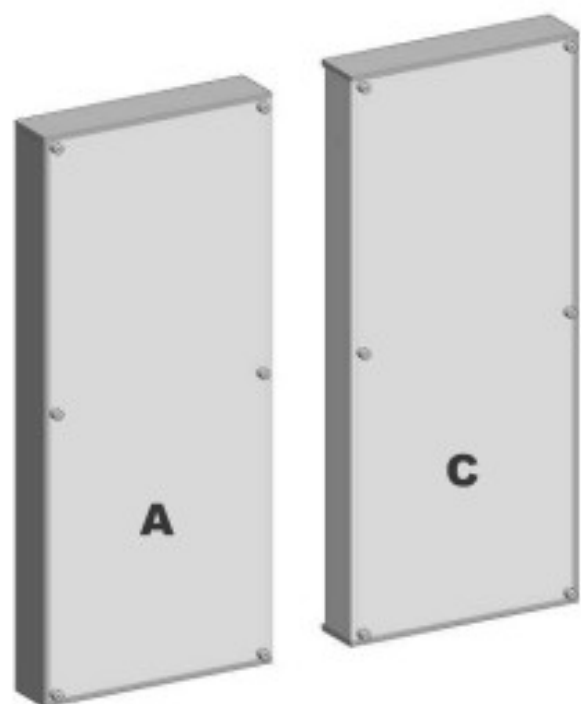
2



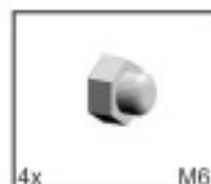
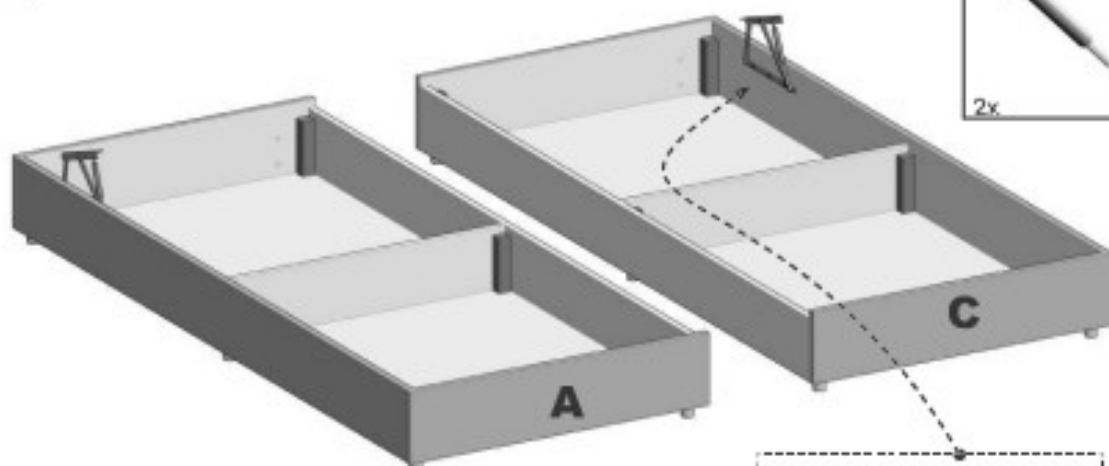
LAURITA

17022024

3



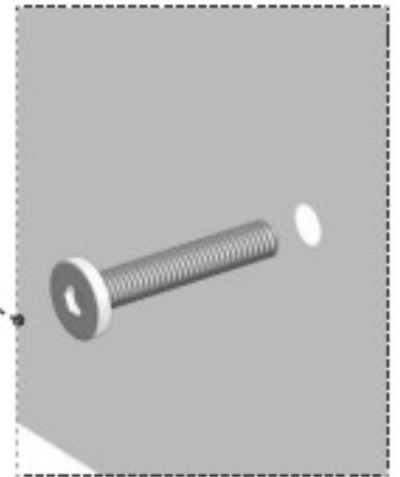
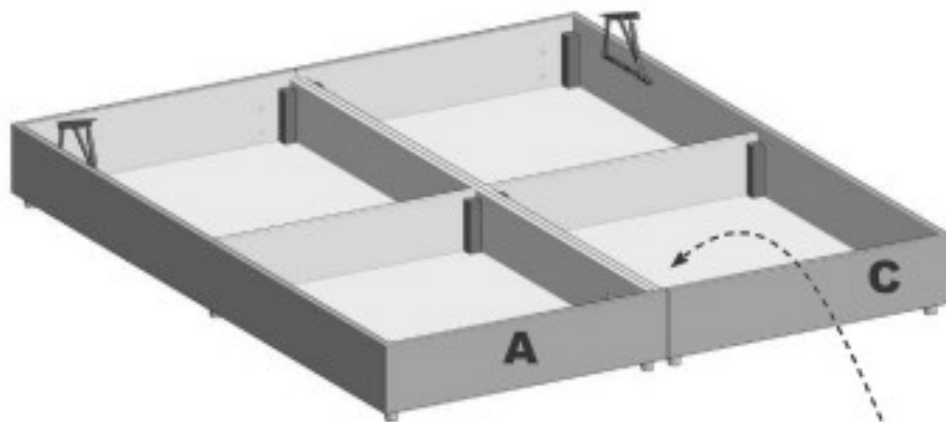
4



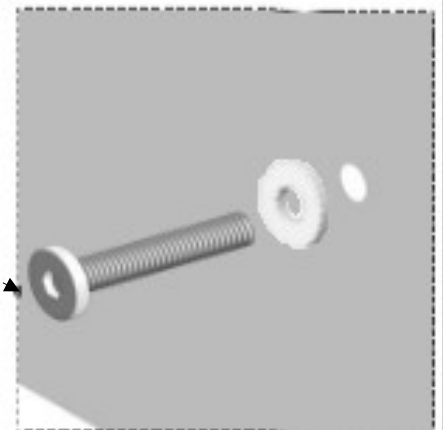
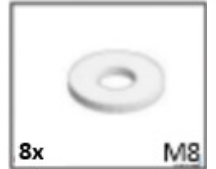
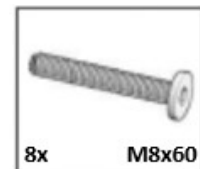
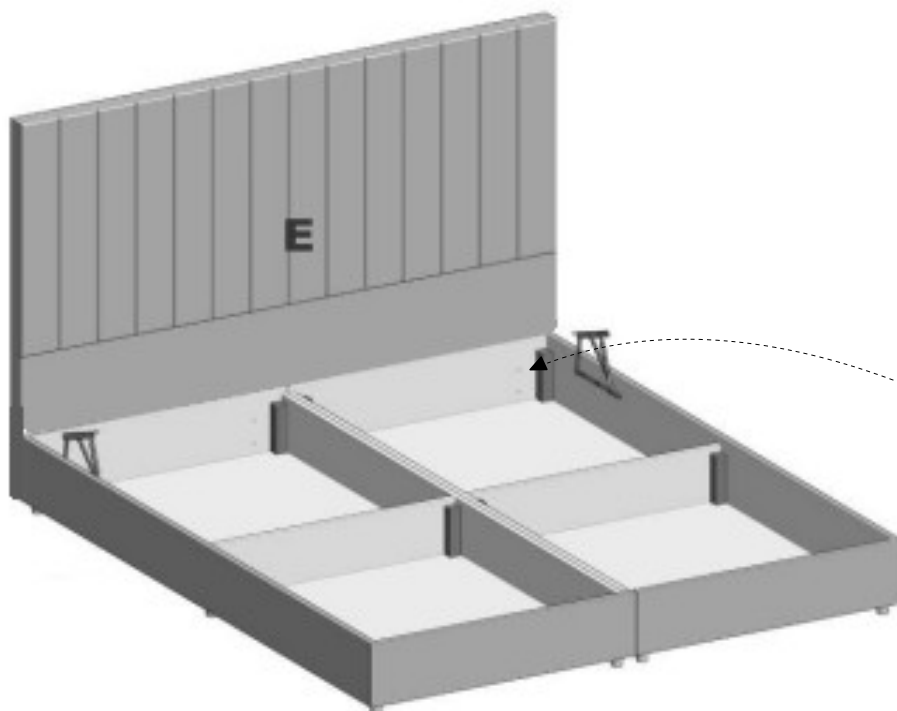
LAURITA

17022024

5



6

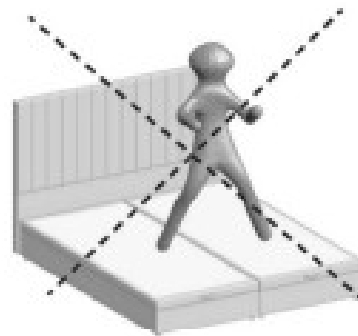
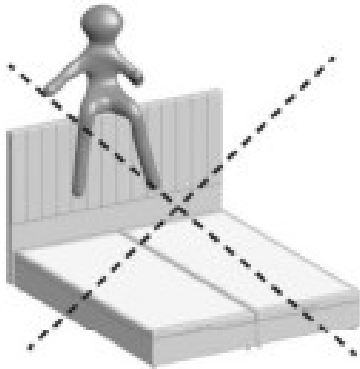
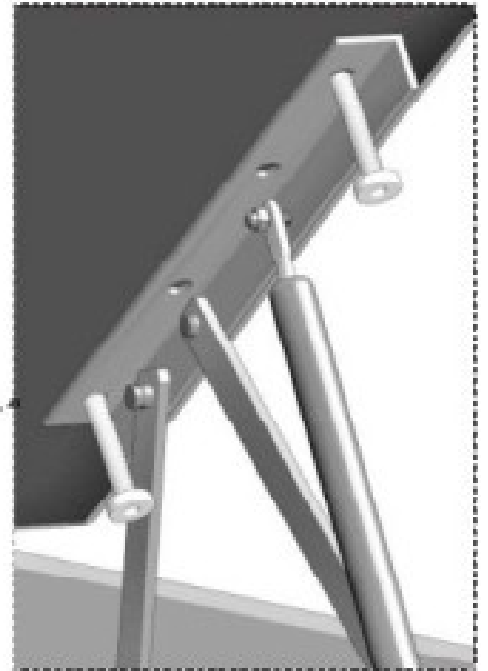
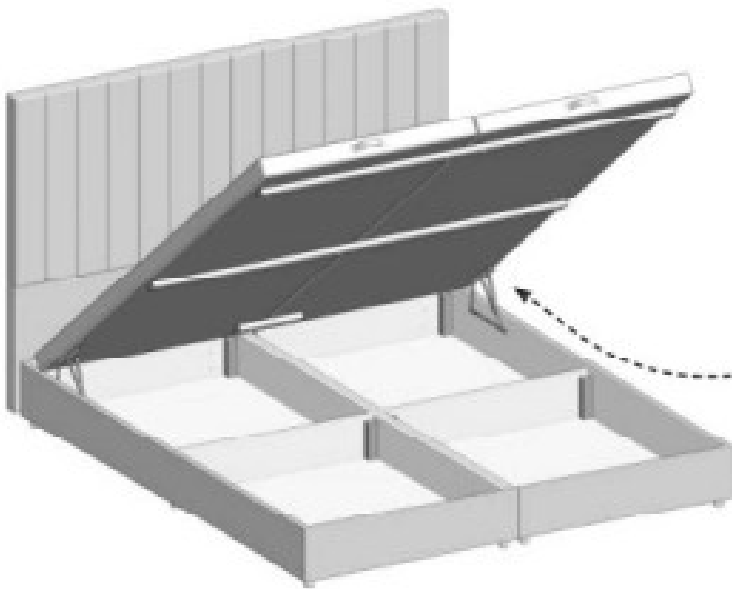
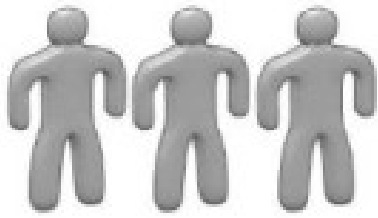


Śruby dokręcamy do momentu uzyskania stabilności połączenia.

LAURITA

17022024

7



140/160



180

