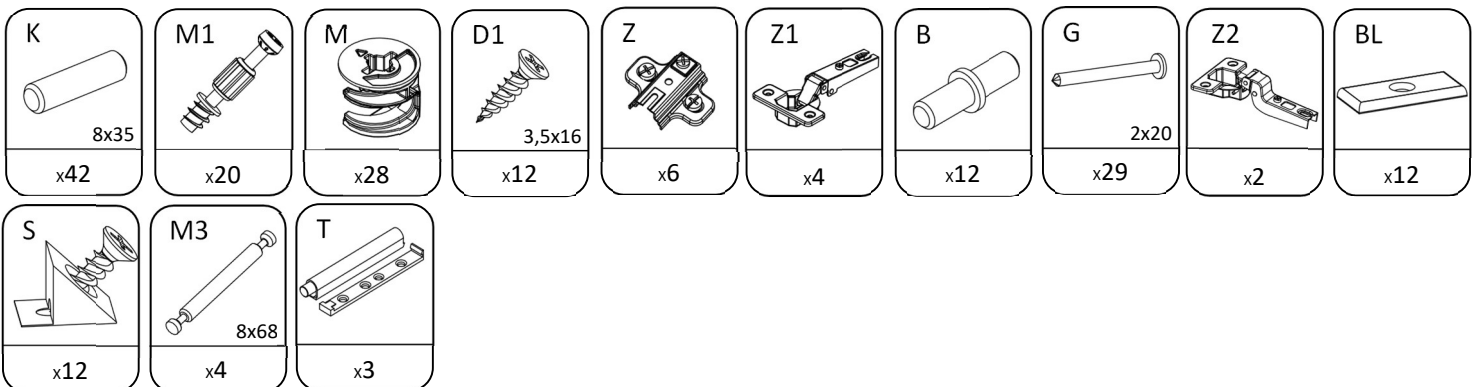
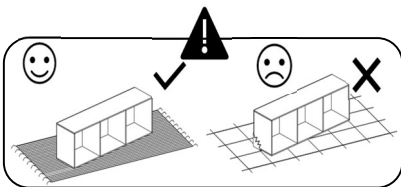
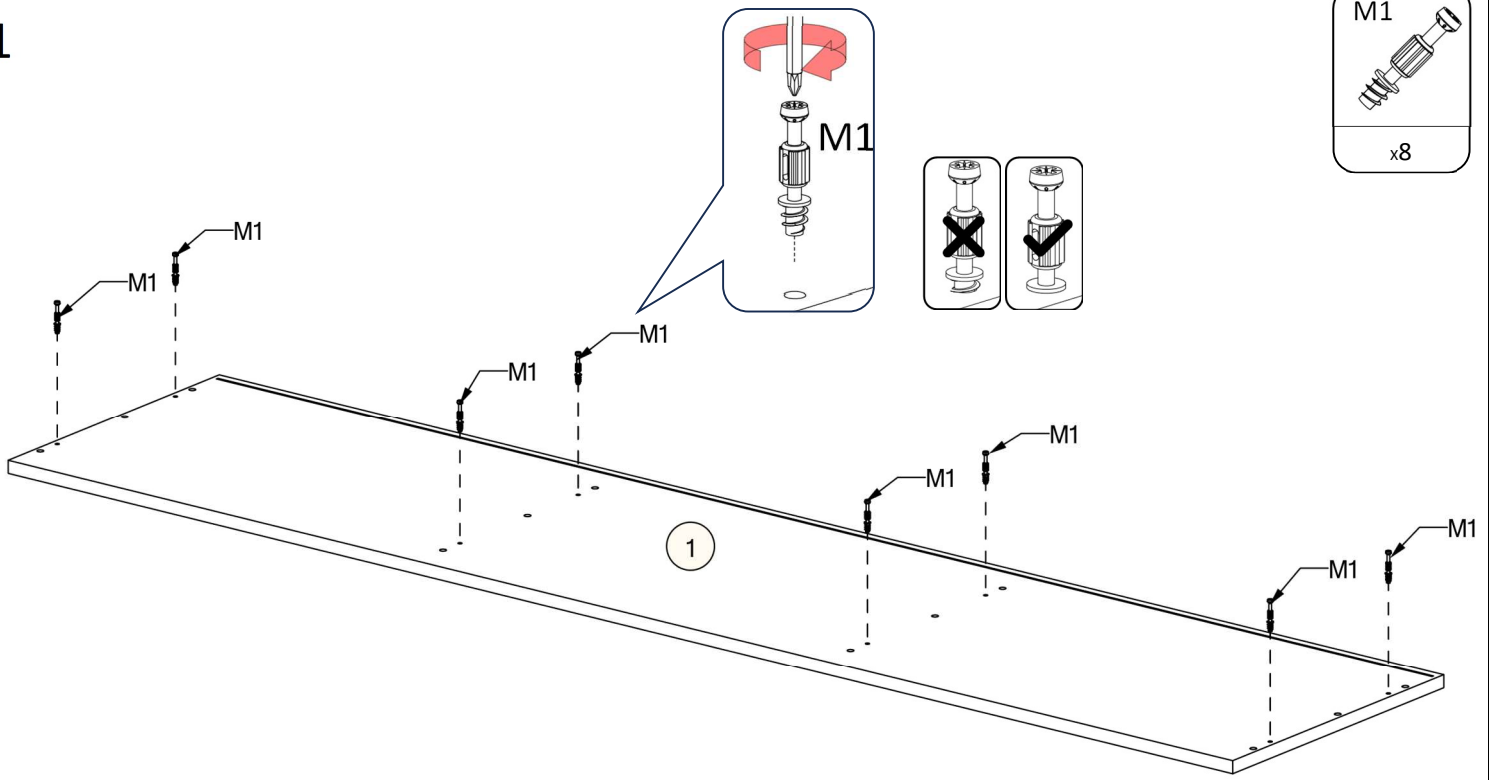


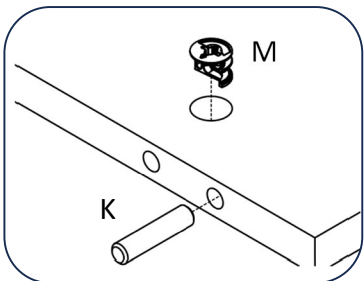
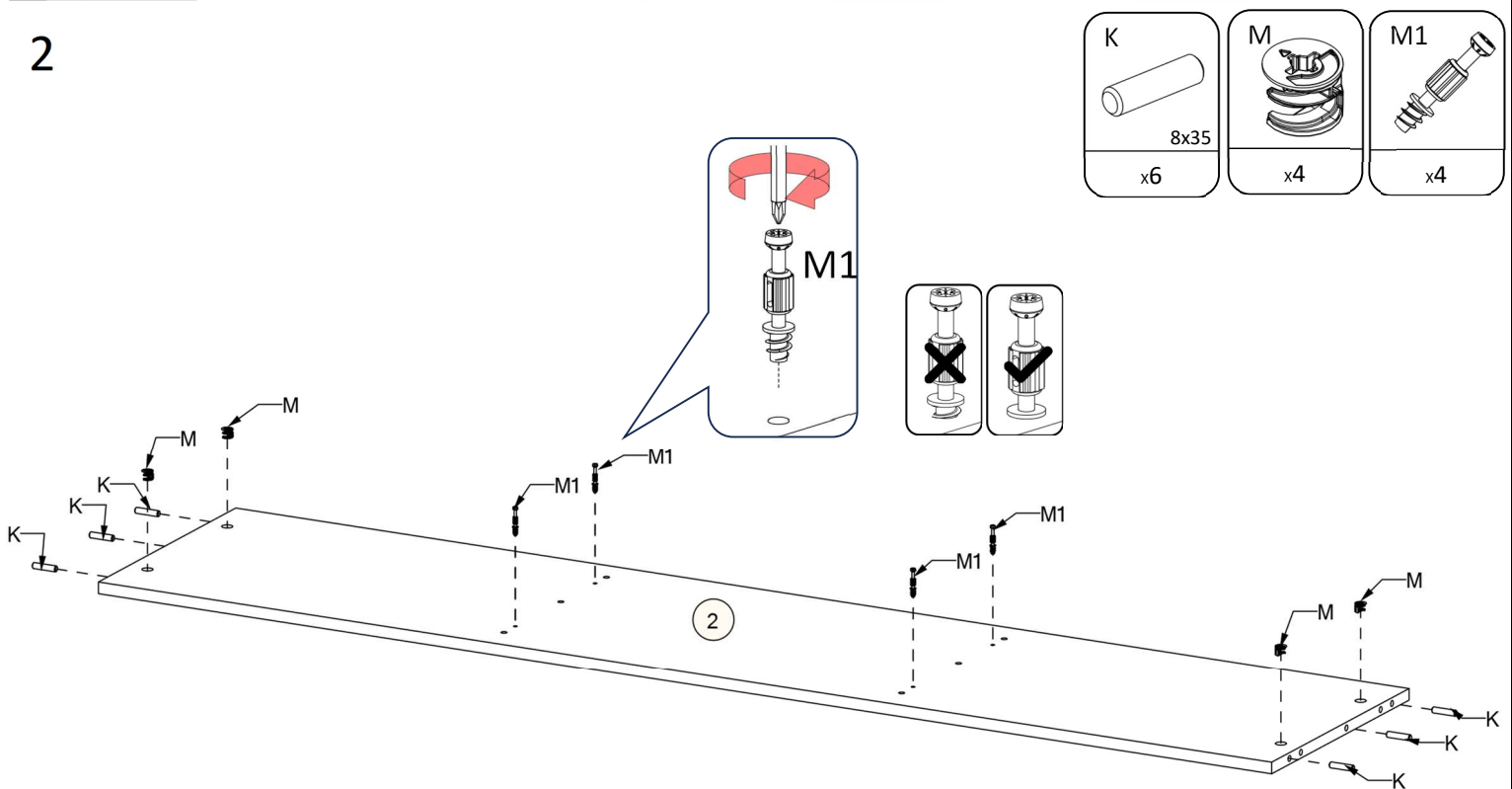
No	T(mm)	L(mm)	W(mm)	Stc.
1	16	1800	400	1
2	16	1767	386	1
3	16	619	400	1
4	16	619	400	1
5	16	603	386	1
6	16	603	386	1
7	16	576	386	1
8	16	583	386	1
9	16	576	386	1
10	16	471	596	2
11	16	471	596	1
12	16	576	386	2
13	16	583	386	1
14	3	627	592	2
15	3	627	598	1




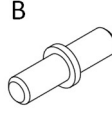
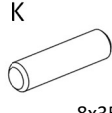


1

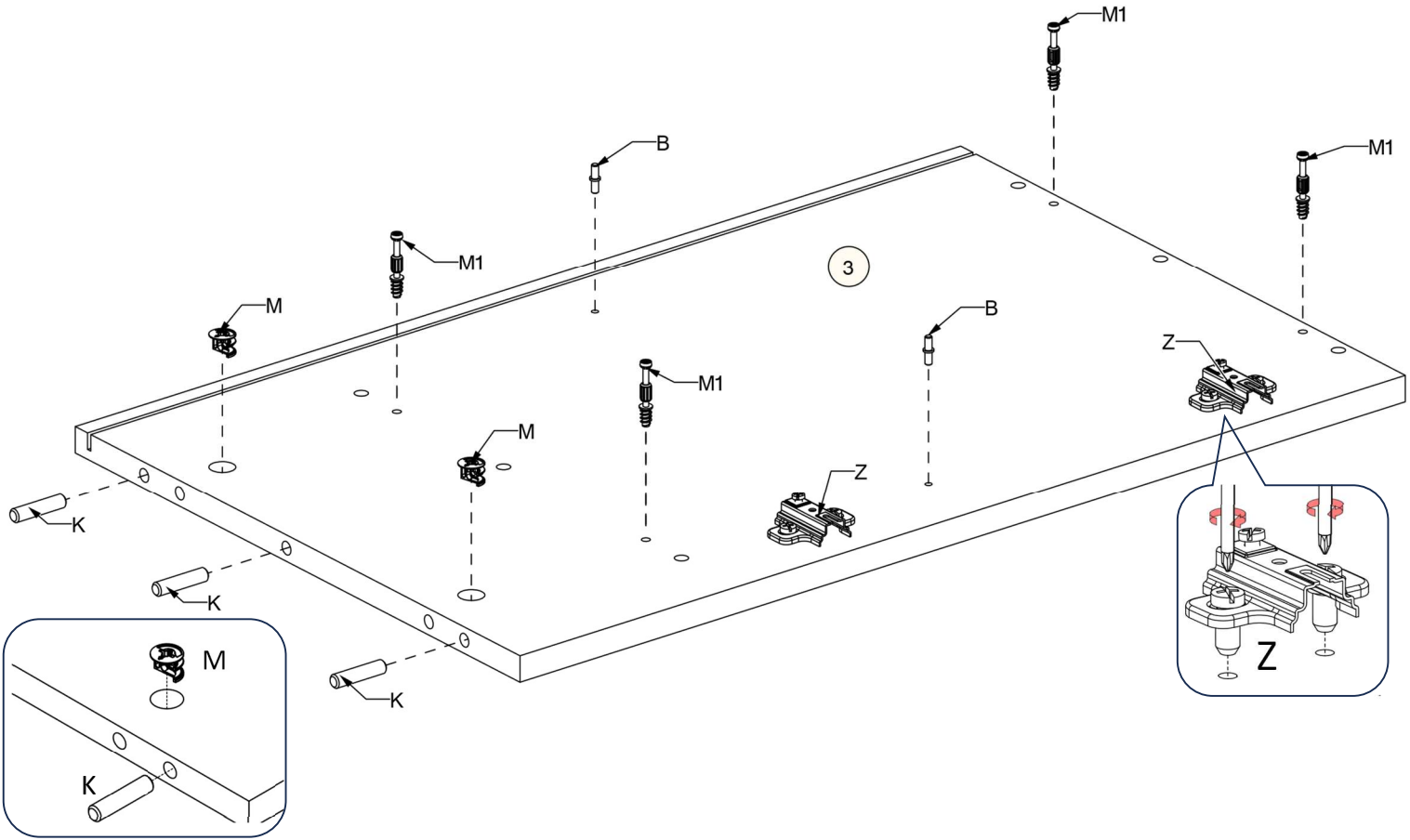


2


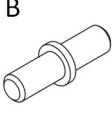
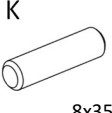




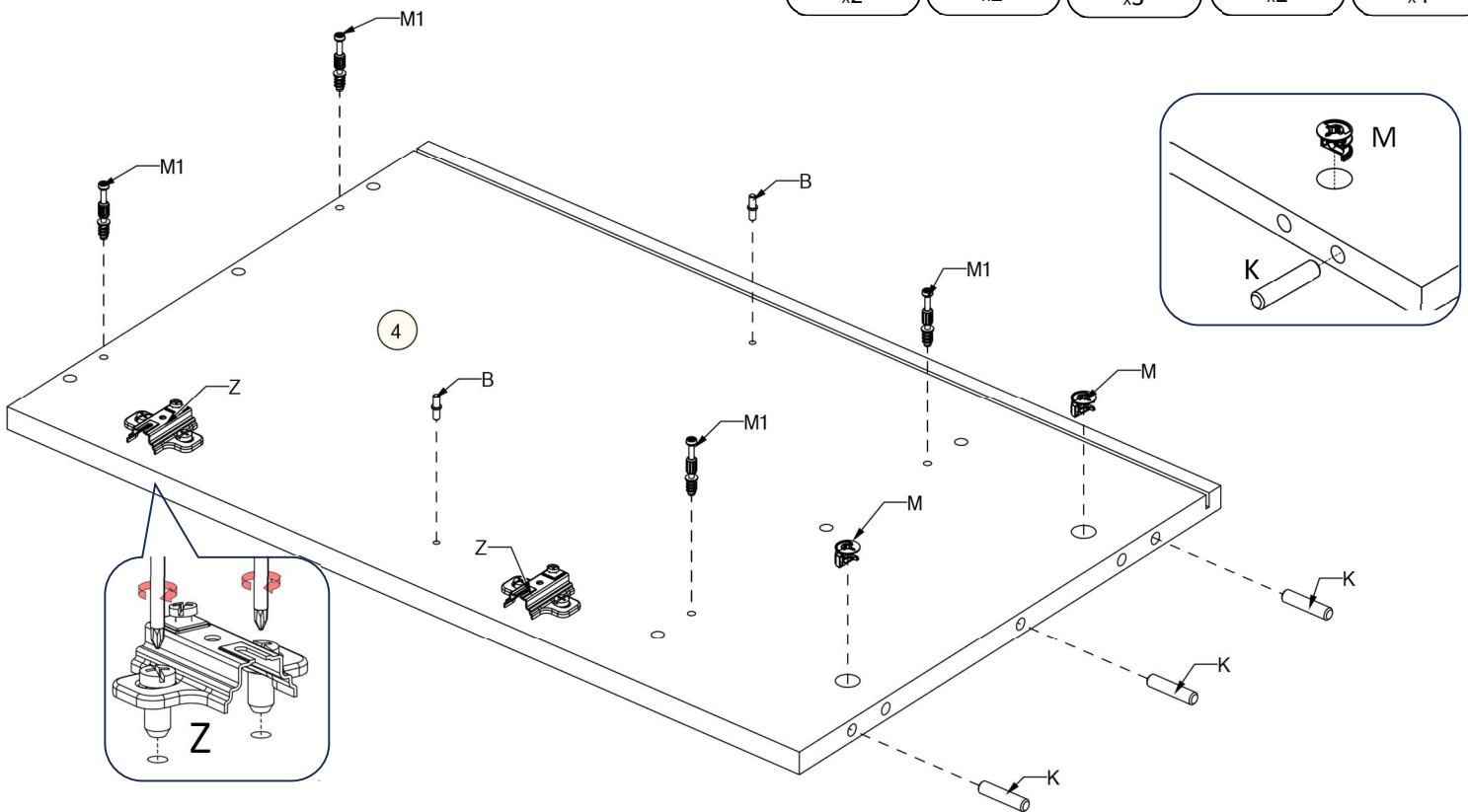
3

				
x2	x2	8x35 x3	x2	x4

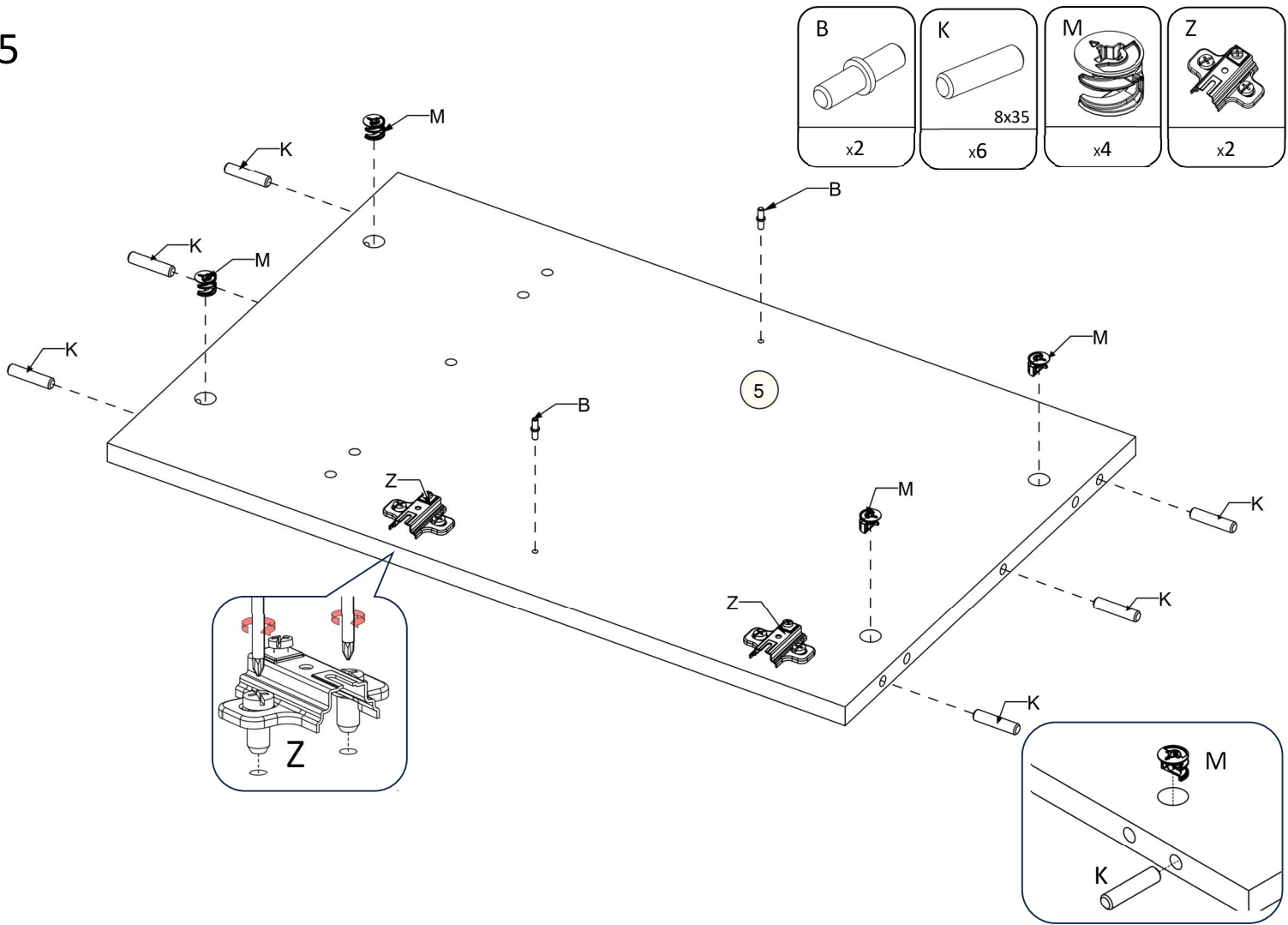


4

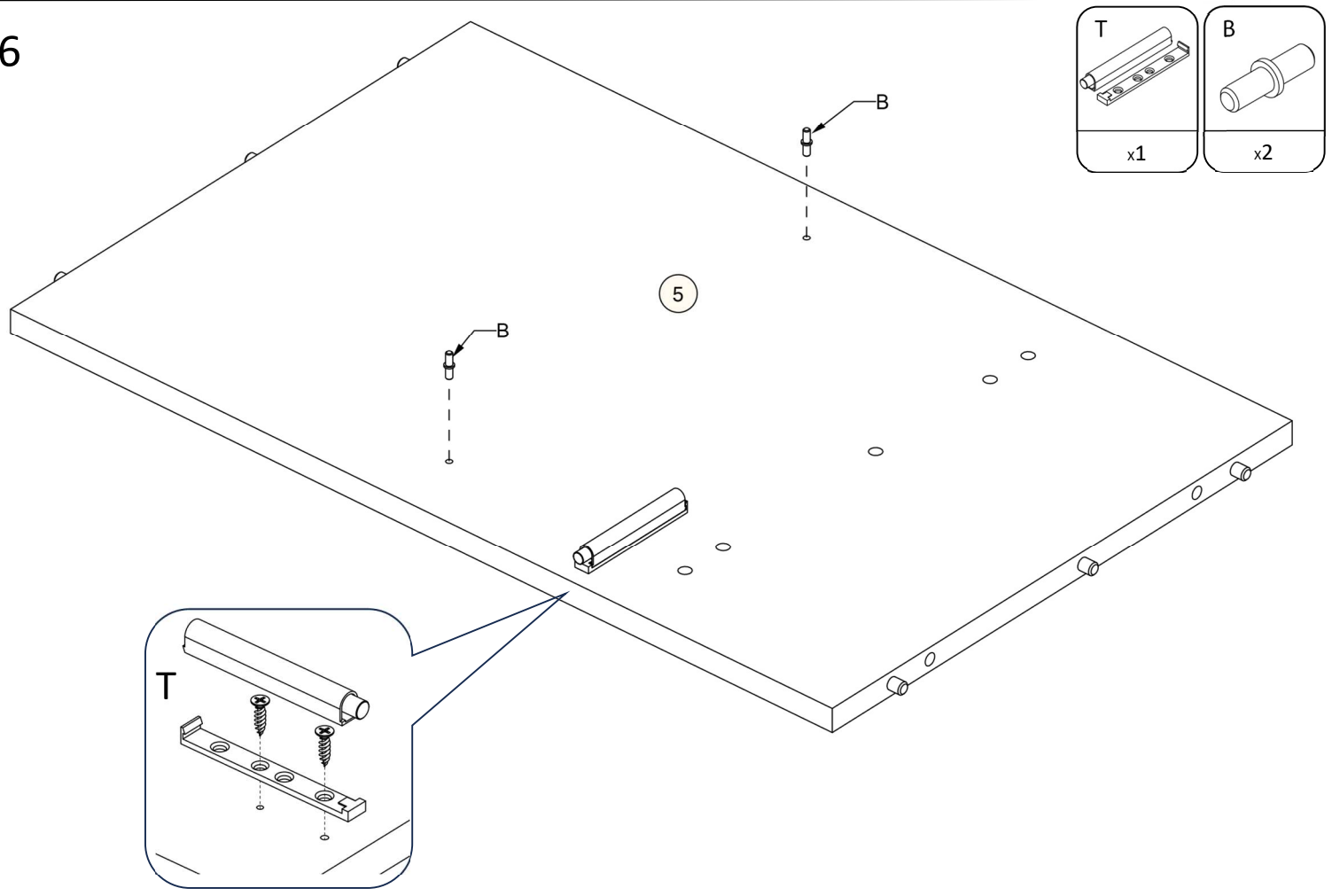
				
x2	x2	8x35 x3	x2	x4



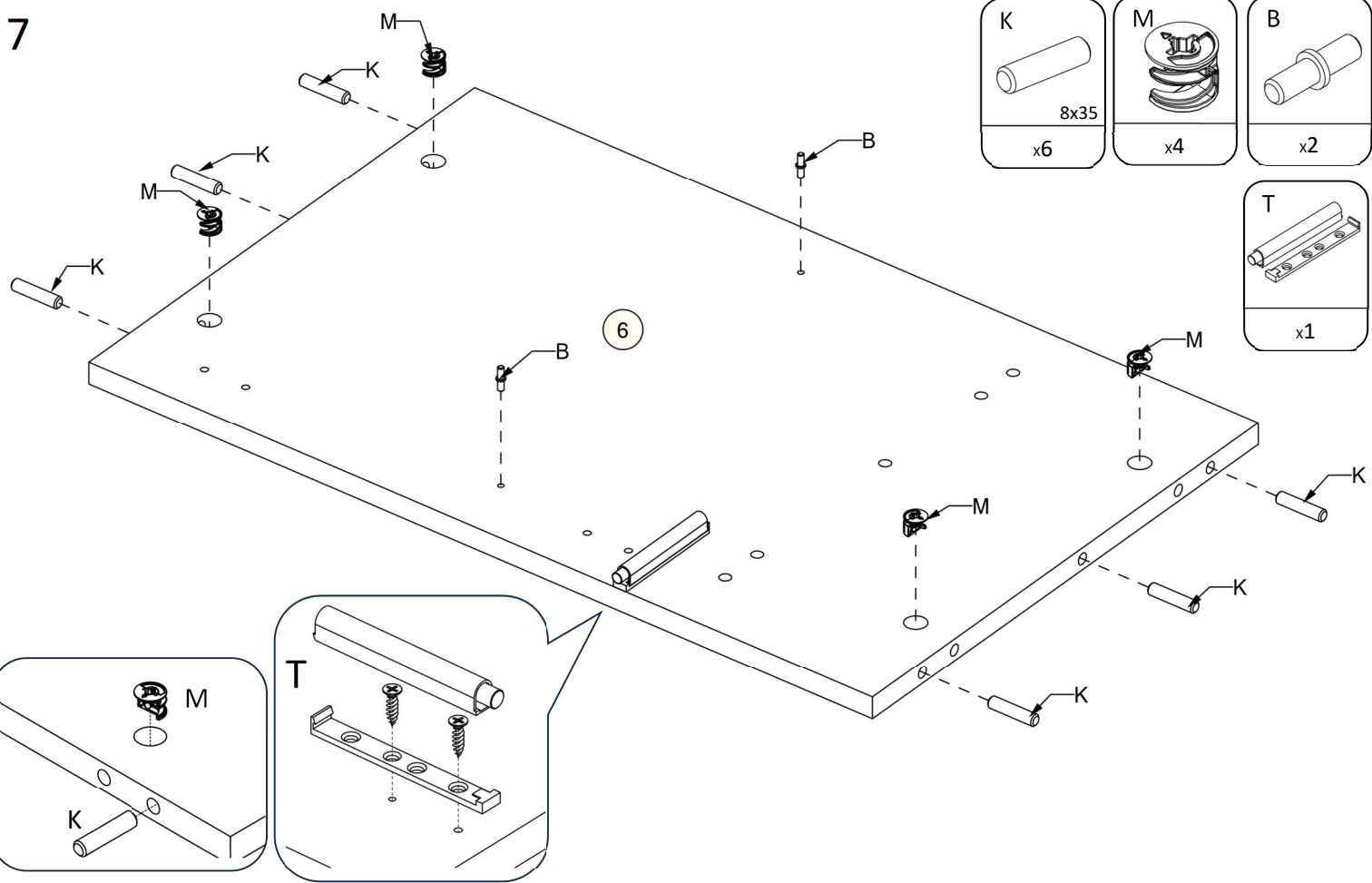
5



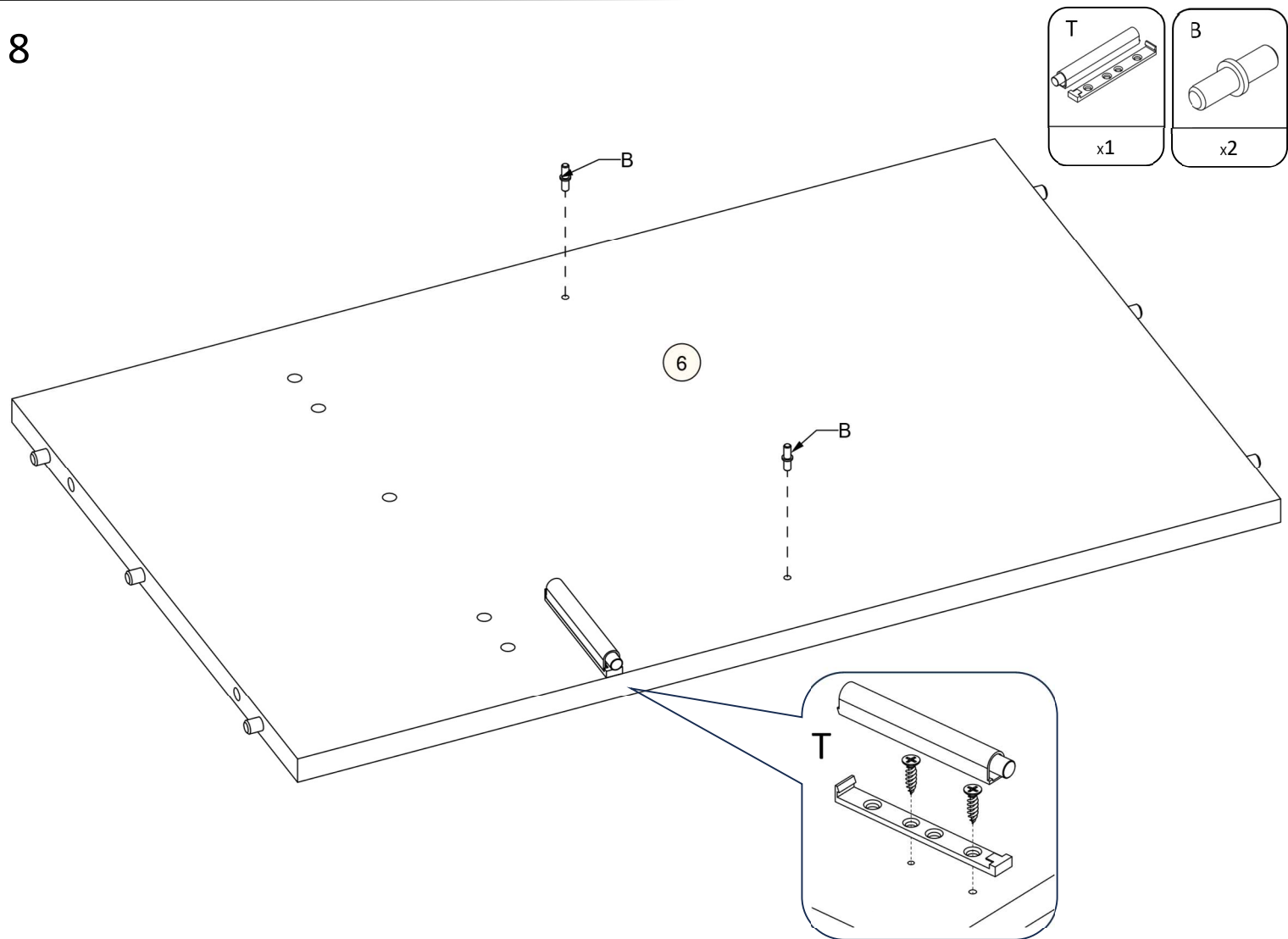
6



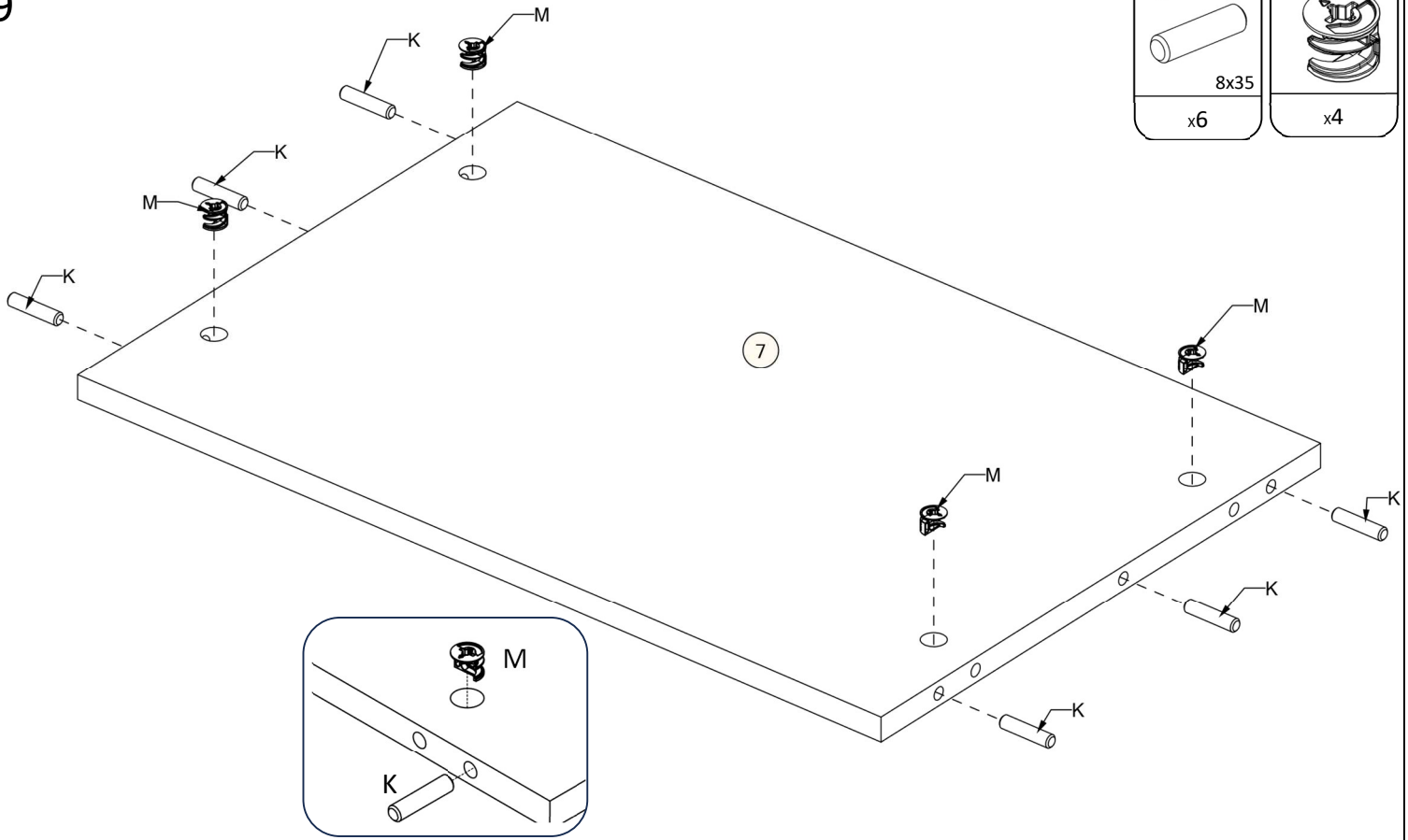
7

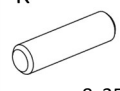
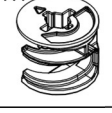


8

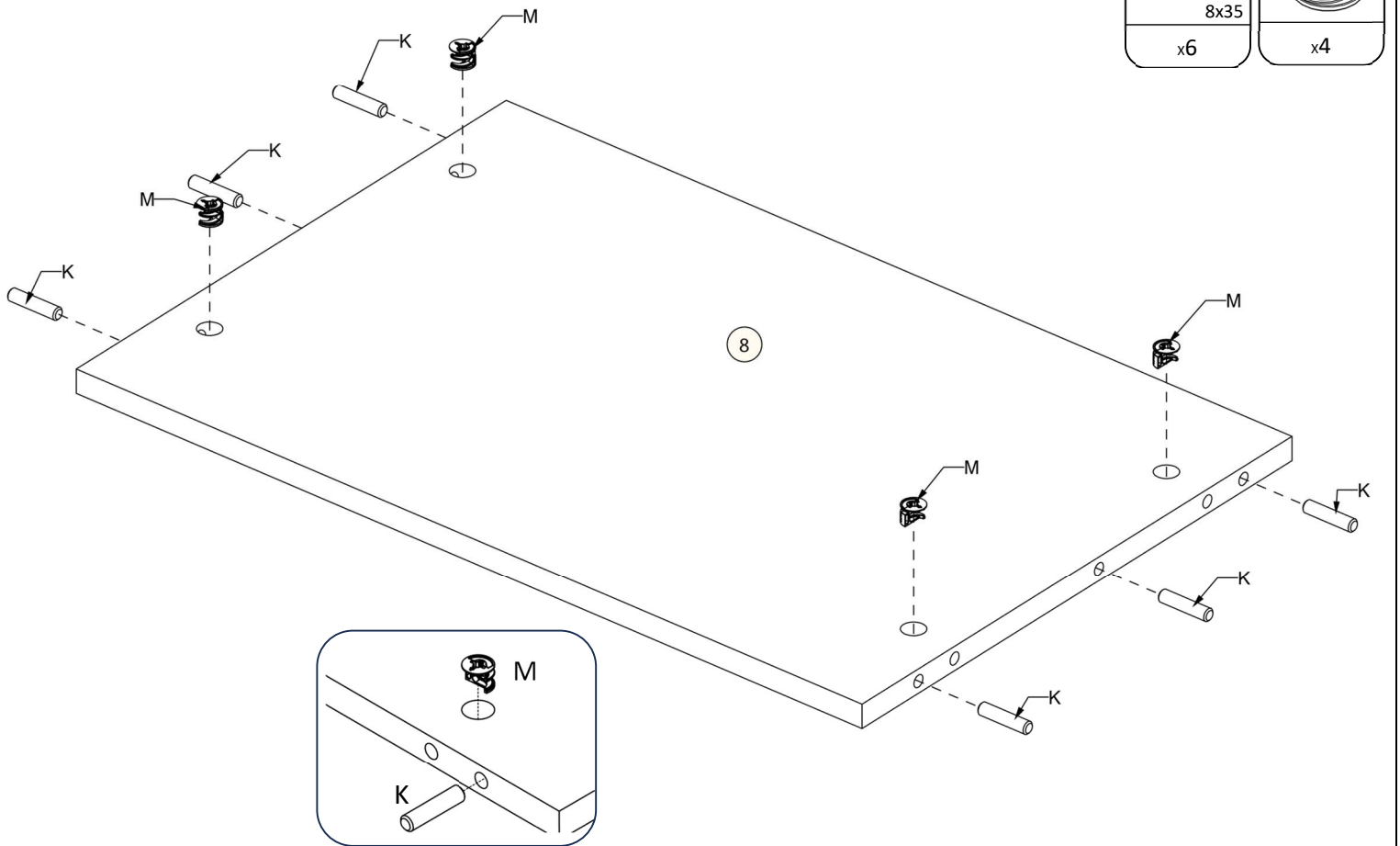


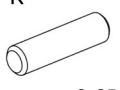

9



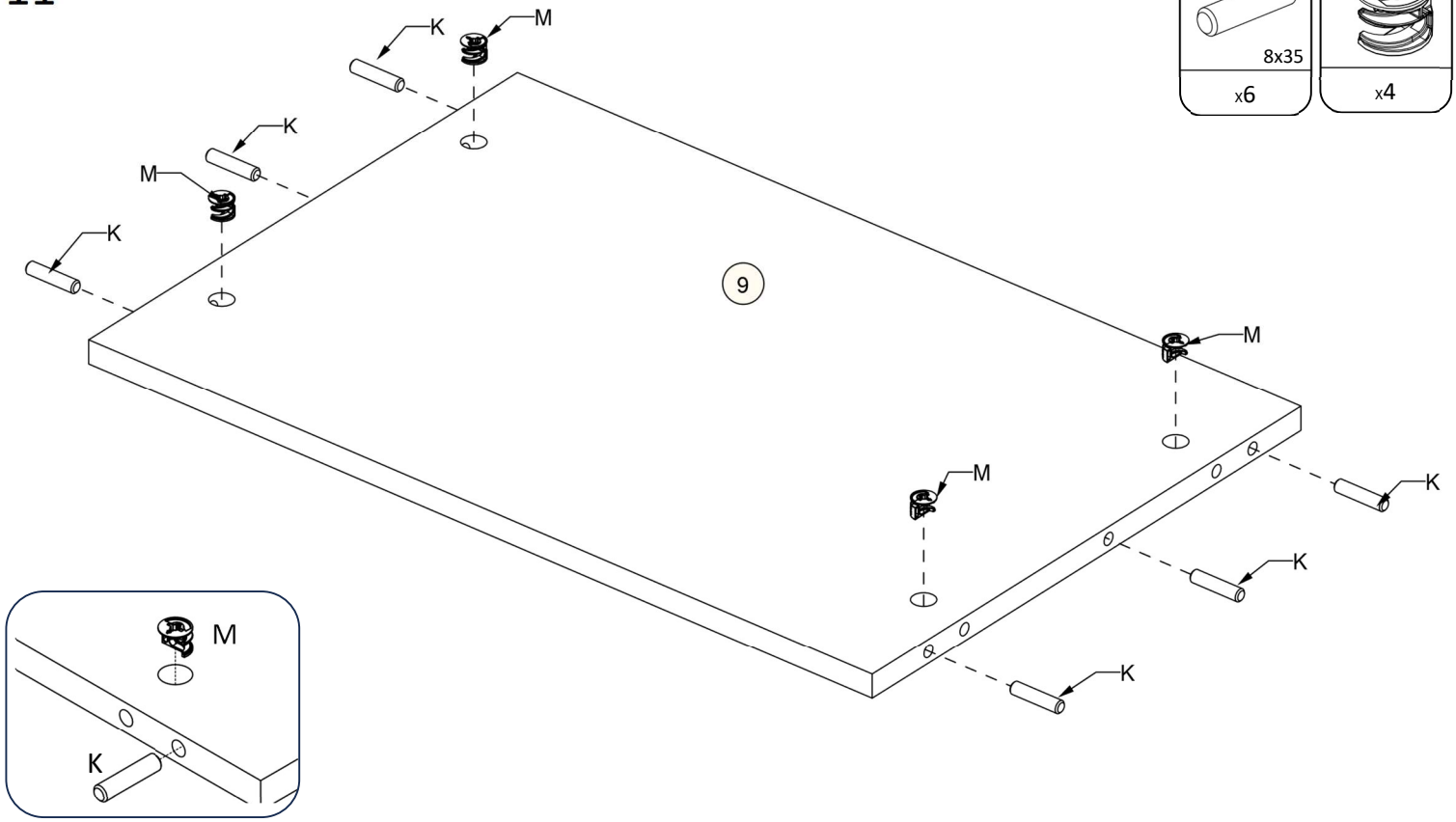
K	M
	
8x35	
x6	x4

10

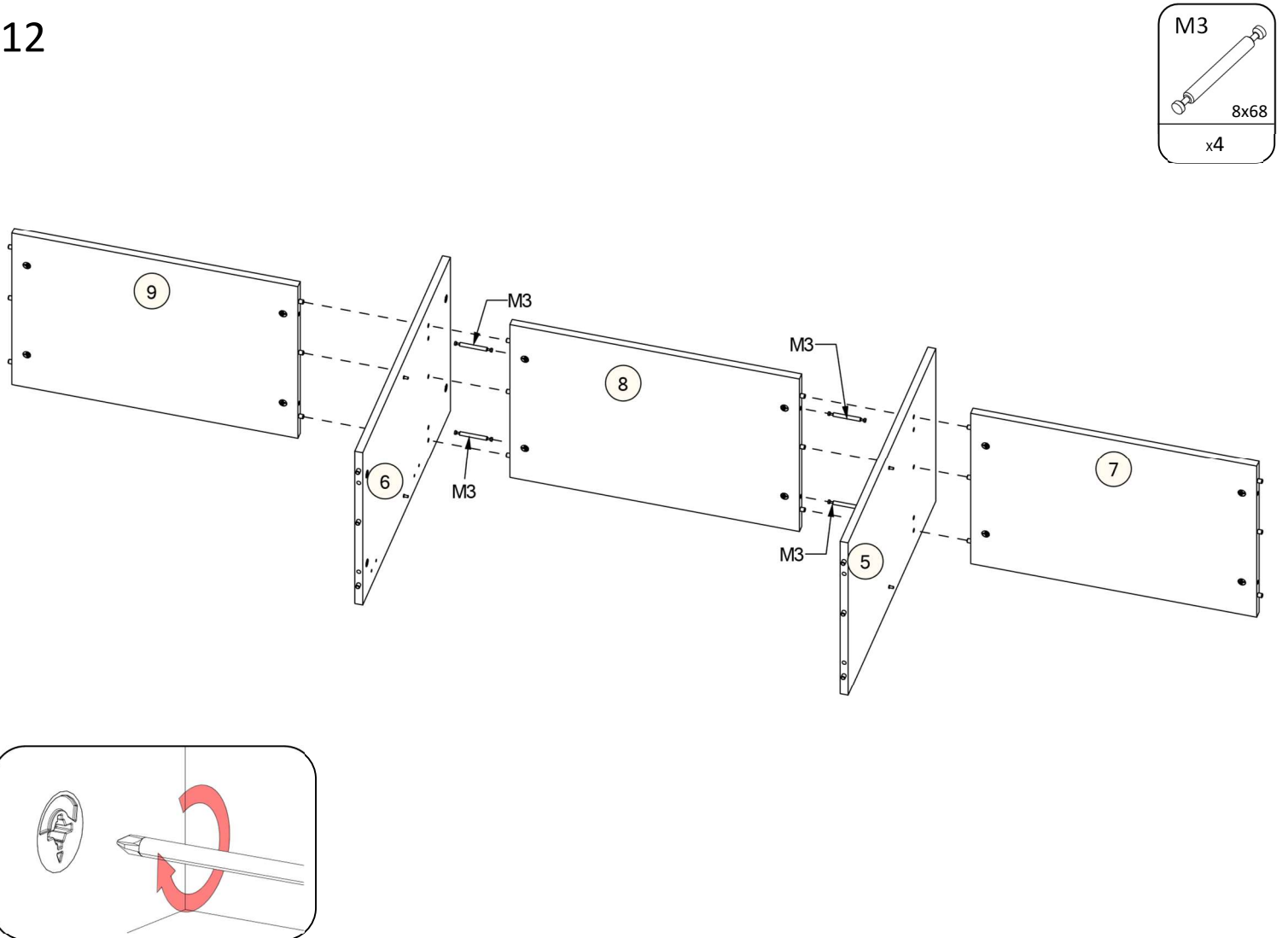


K	M
	
8x35	
x6	x4

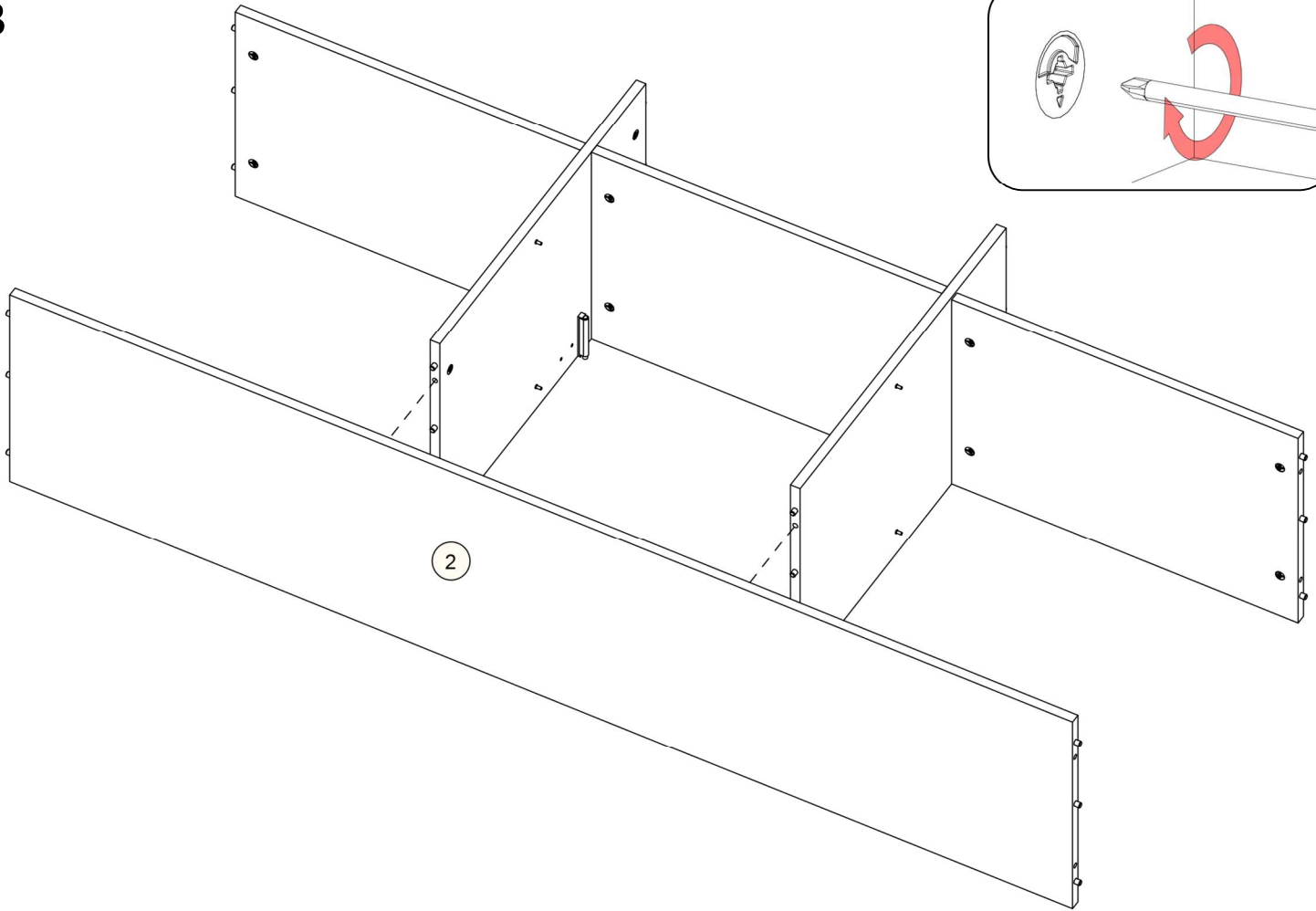
11



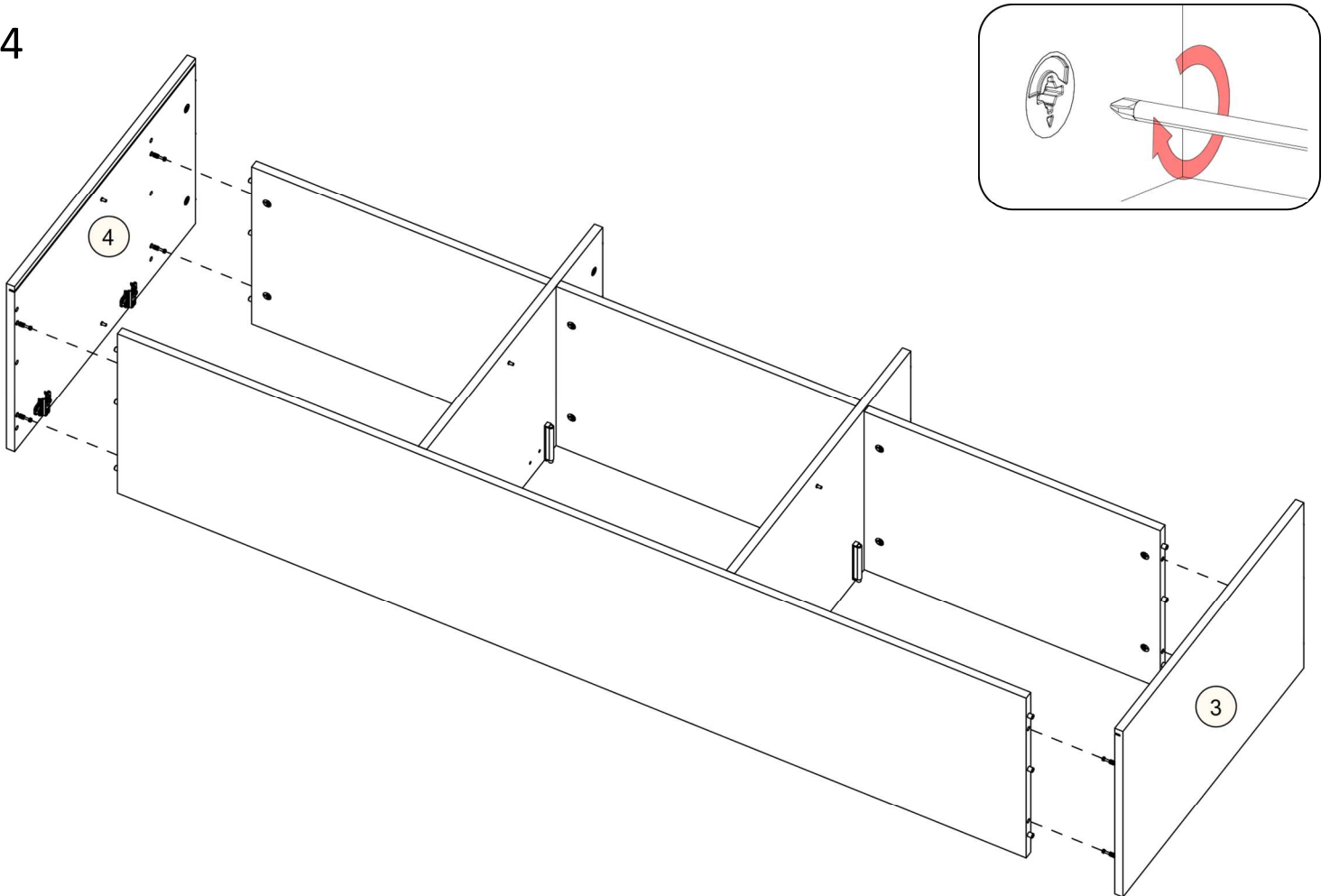
12



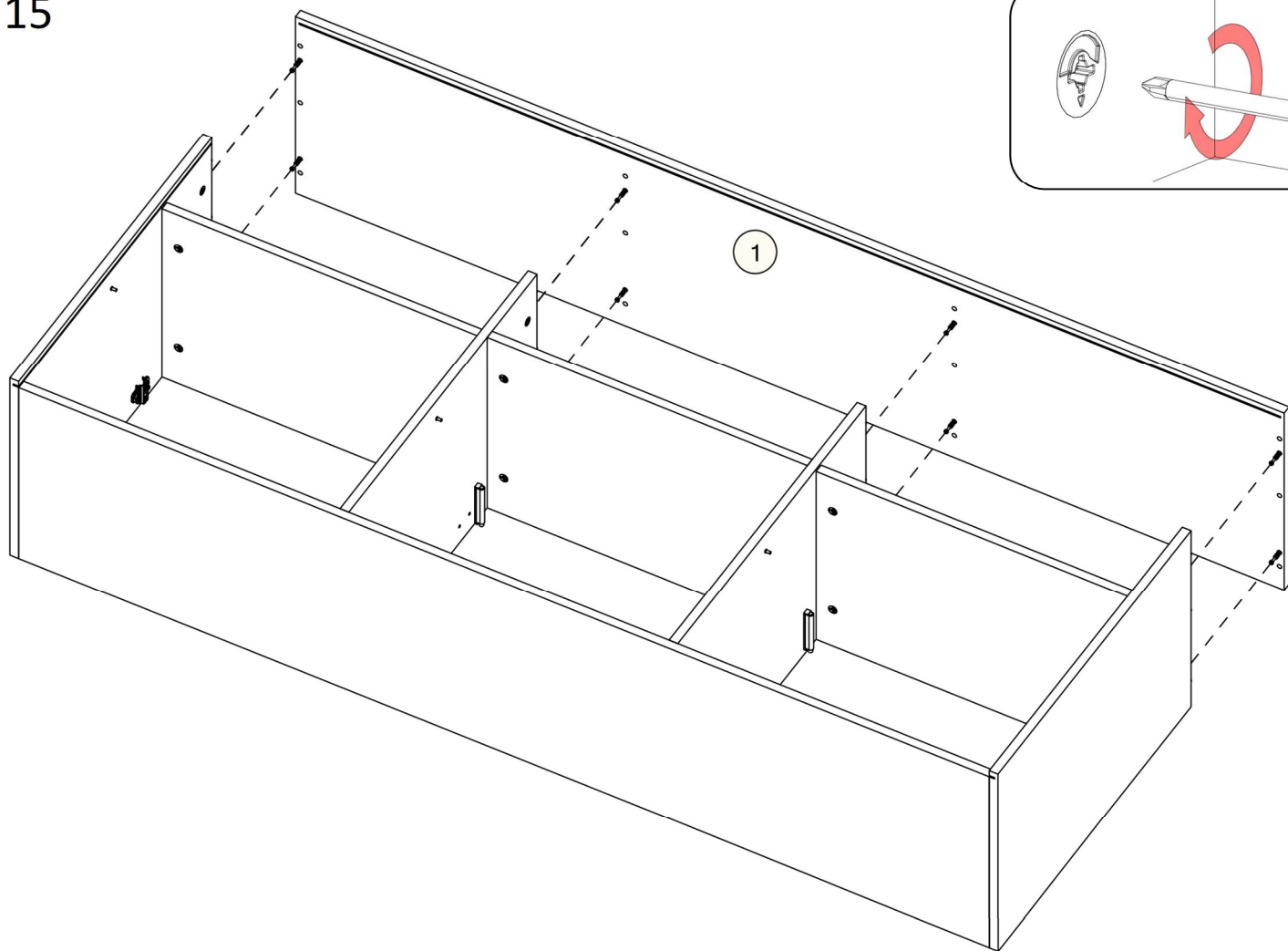
13



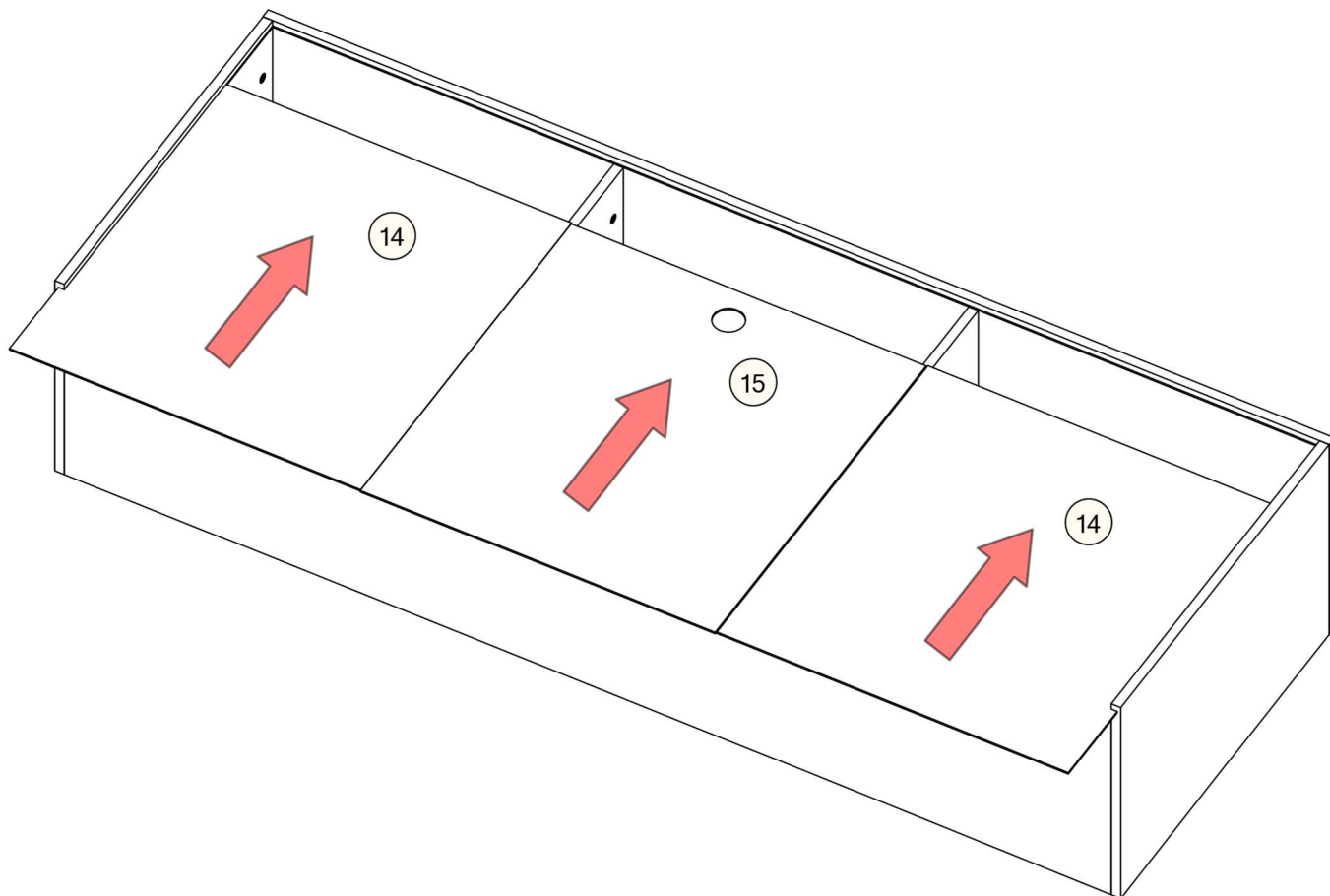
14



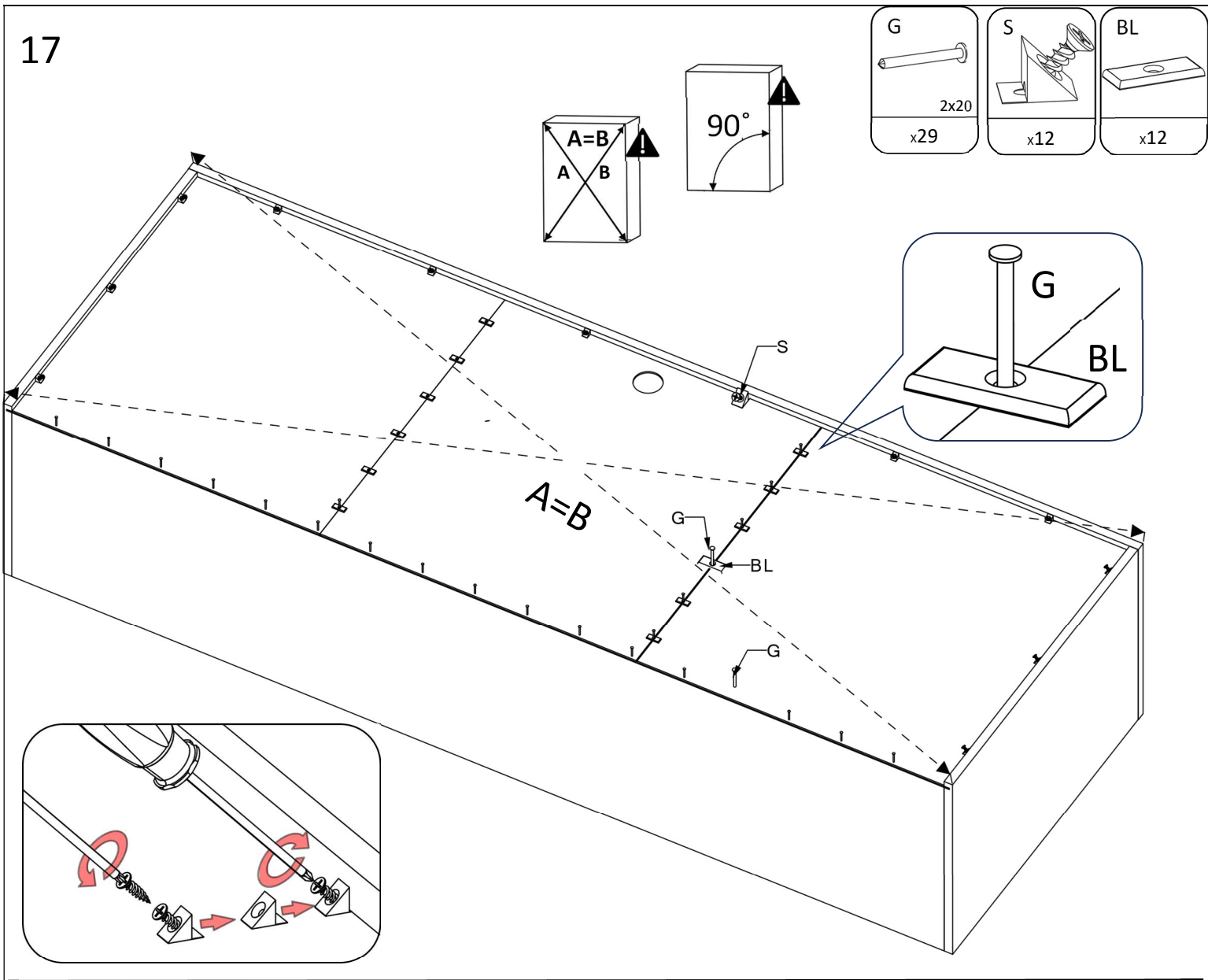
15



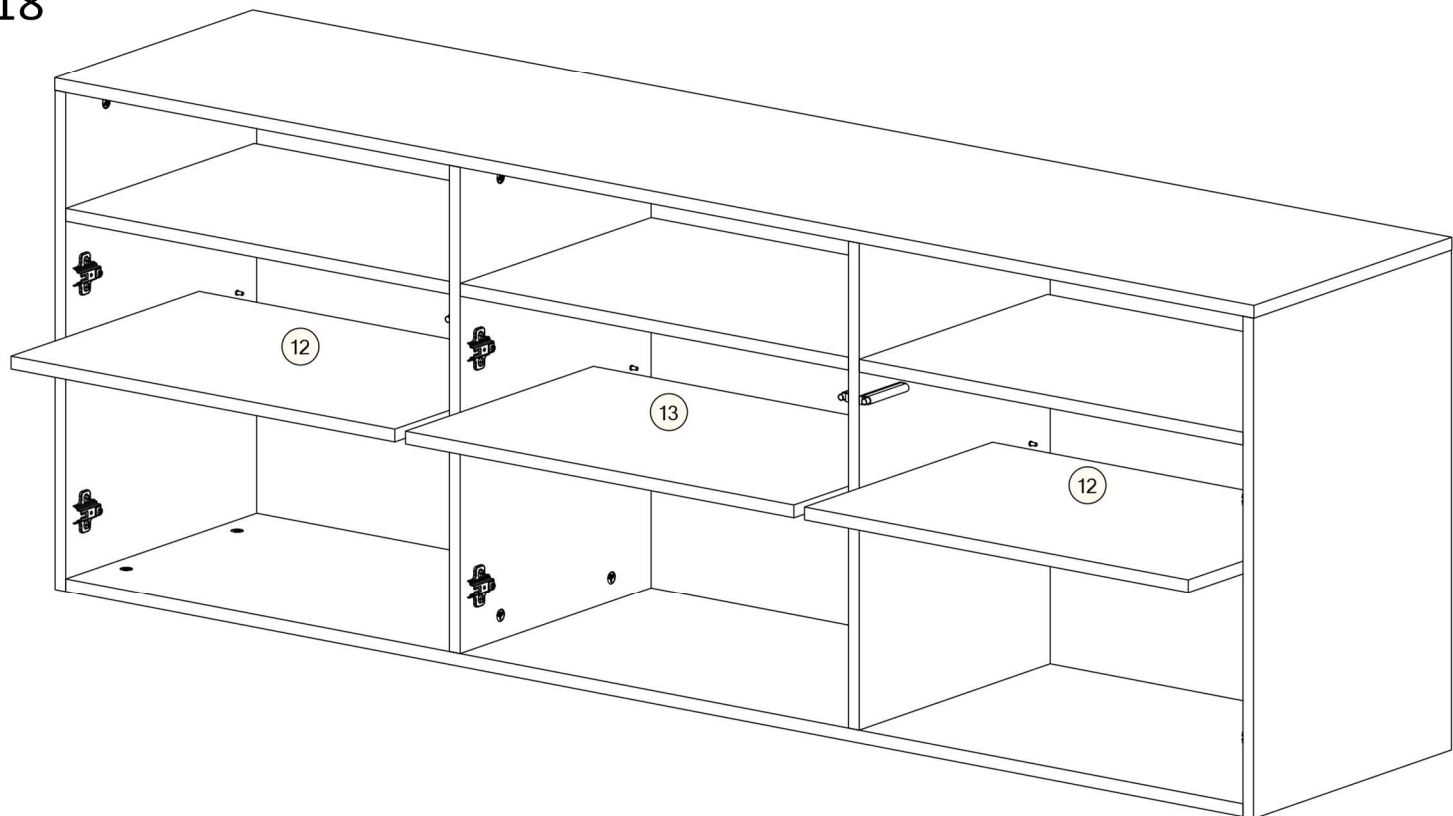
16



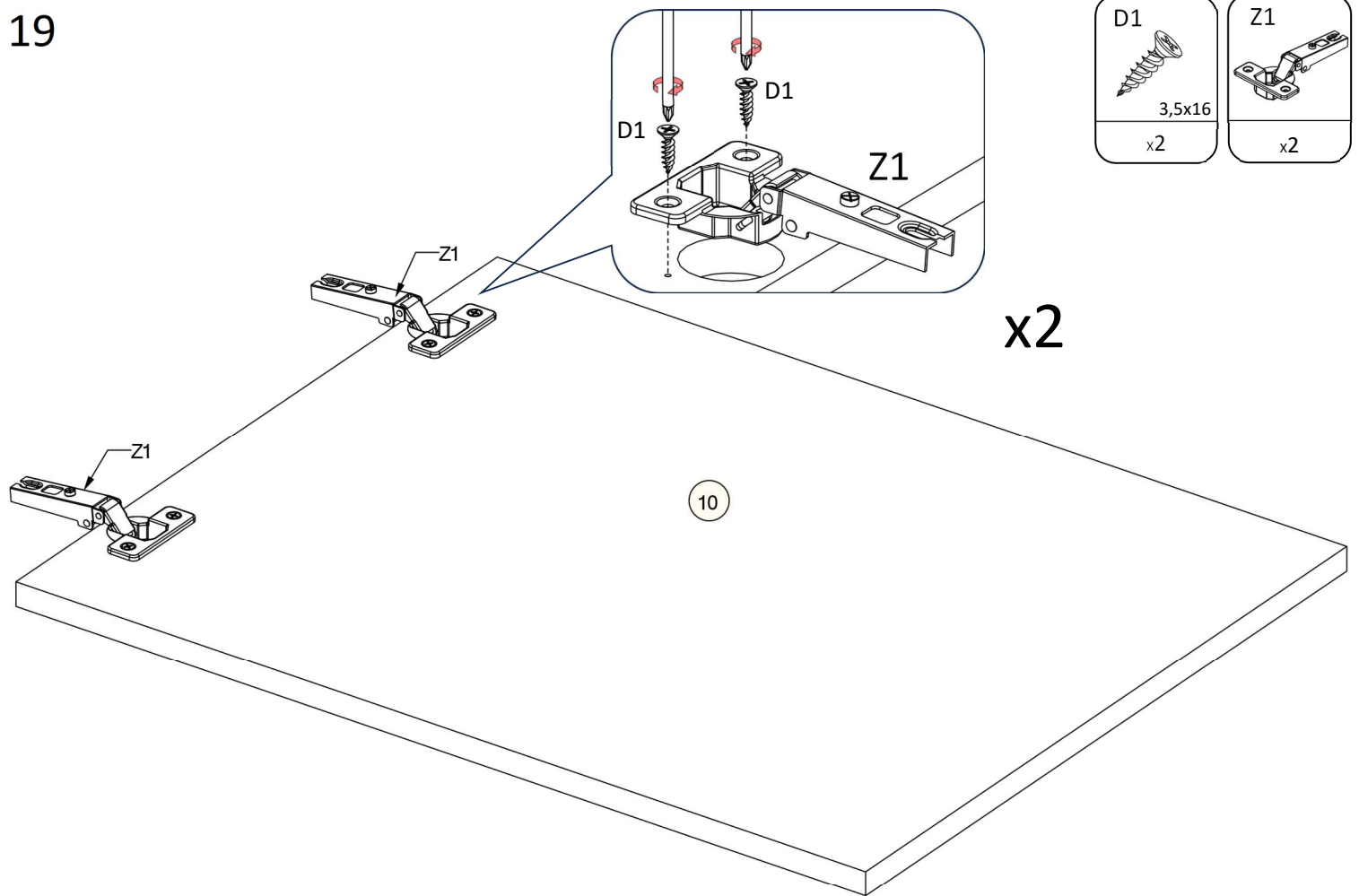
17



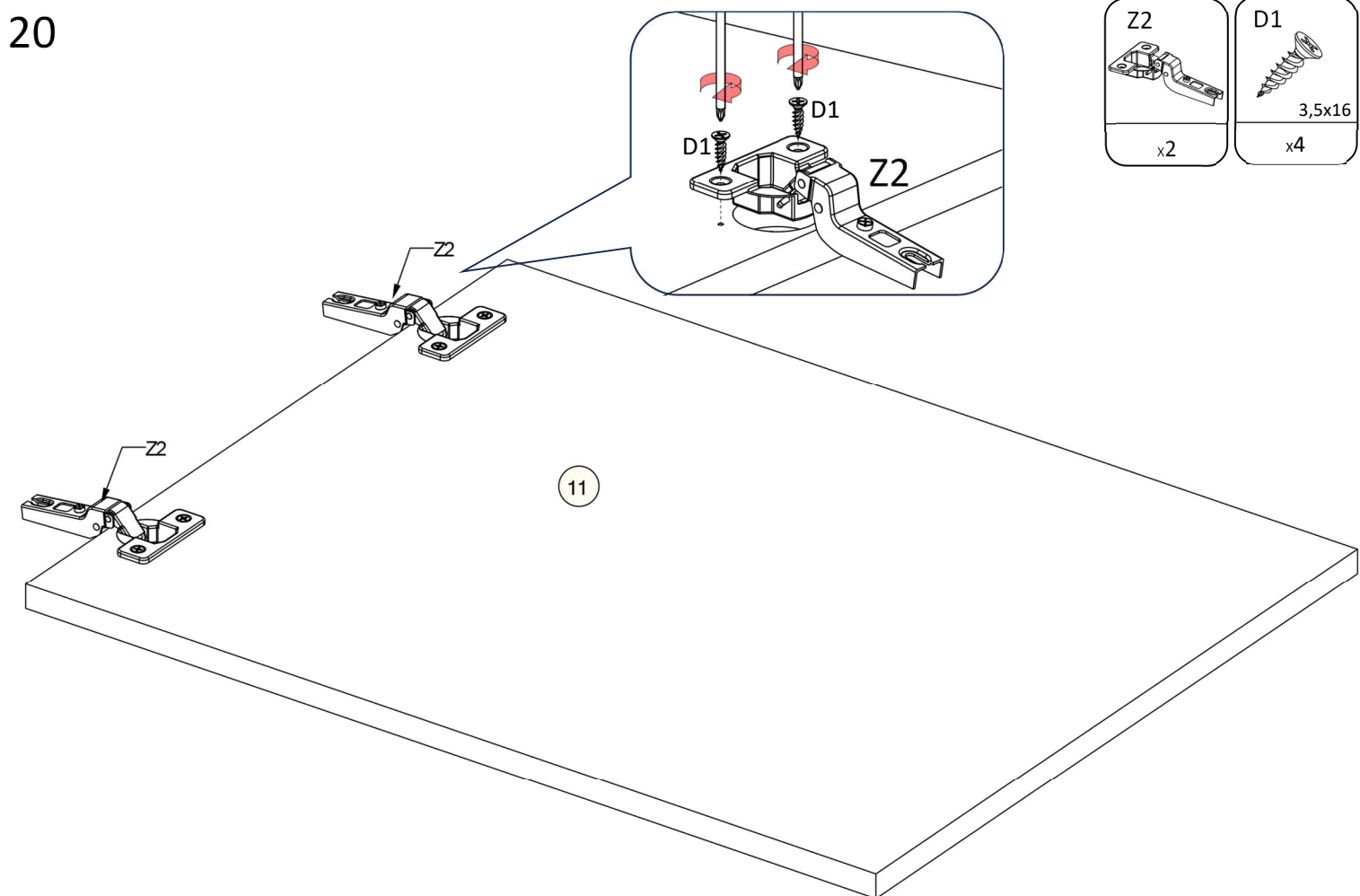
18



19



20



21

