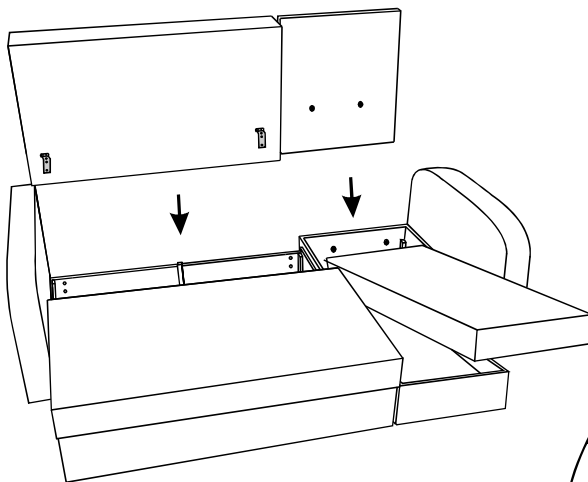
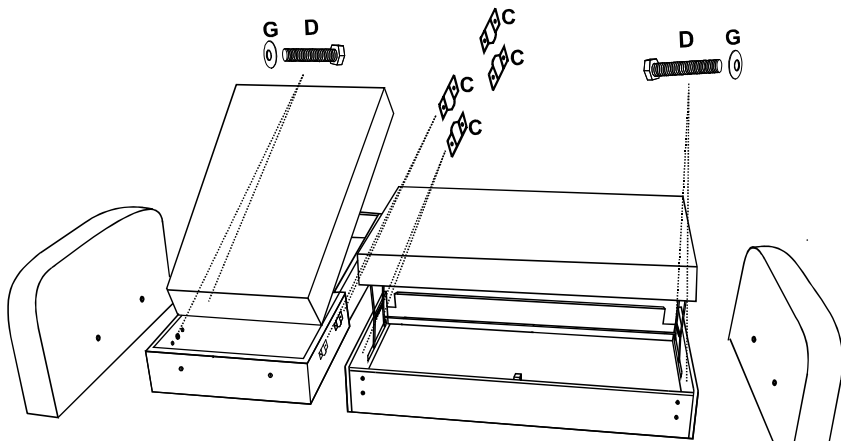
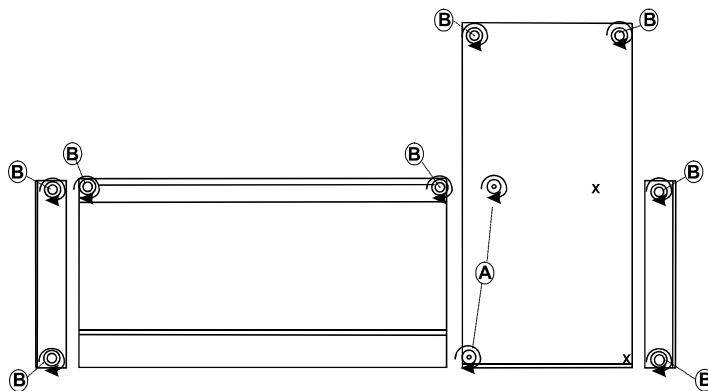
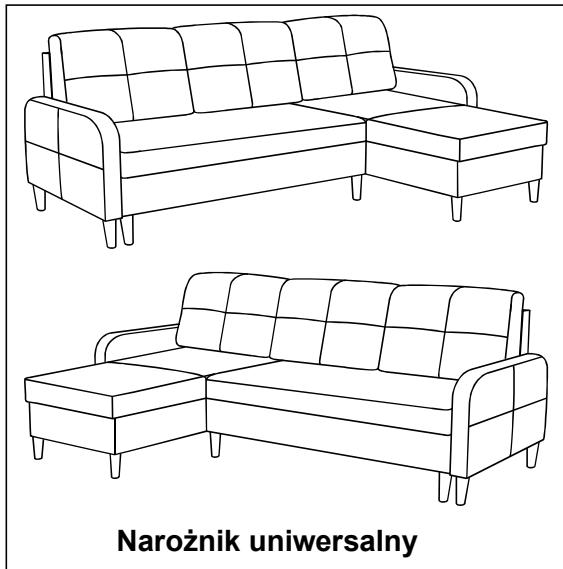
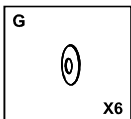
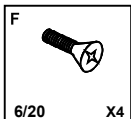
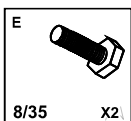
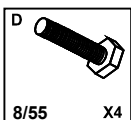
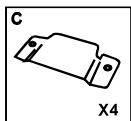
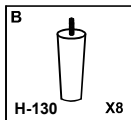
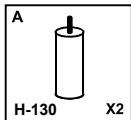
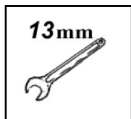
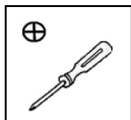
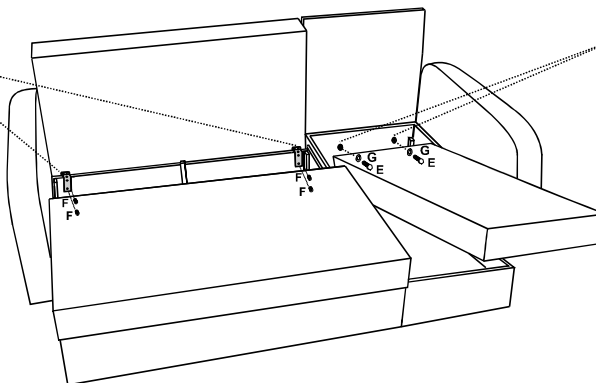
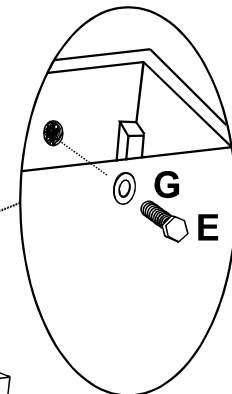
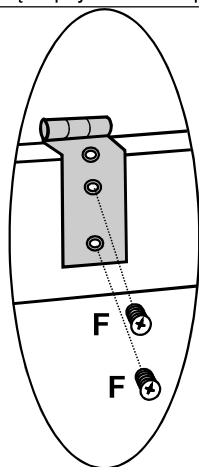


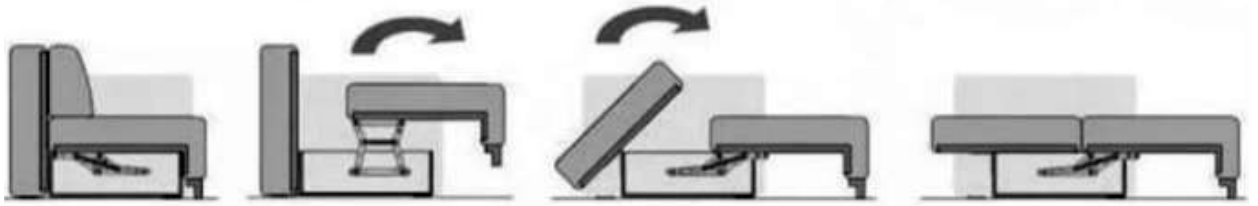
# INSTRUKCJA MONTAŻU - NAROŻNIK NEGRO



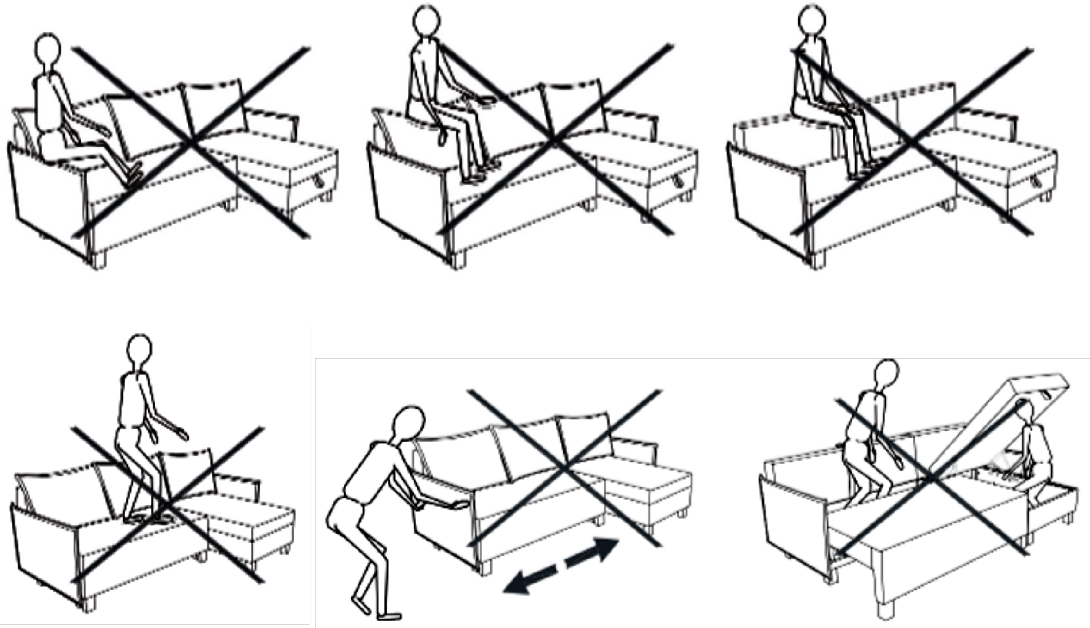
Zawias nałożyć i przykręcić od wewnątrz pojemnika na pościel !



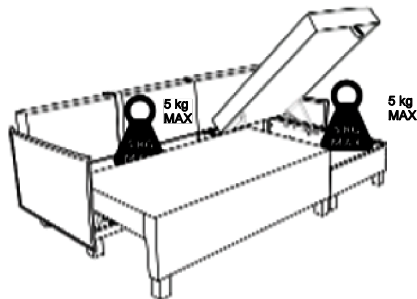
# Schemat rozkładania funkcji



## Niepoprawne użytkowanie mebla



## Obciążenie pojemników max 5kg



## Utylizacja mebli

