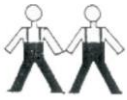
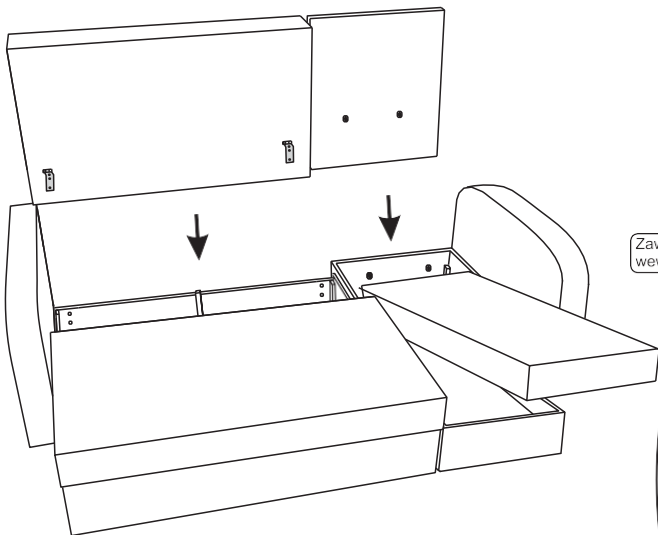
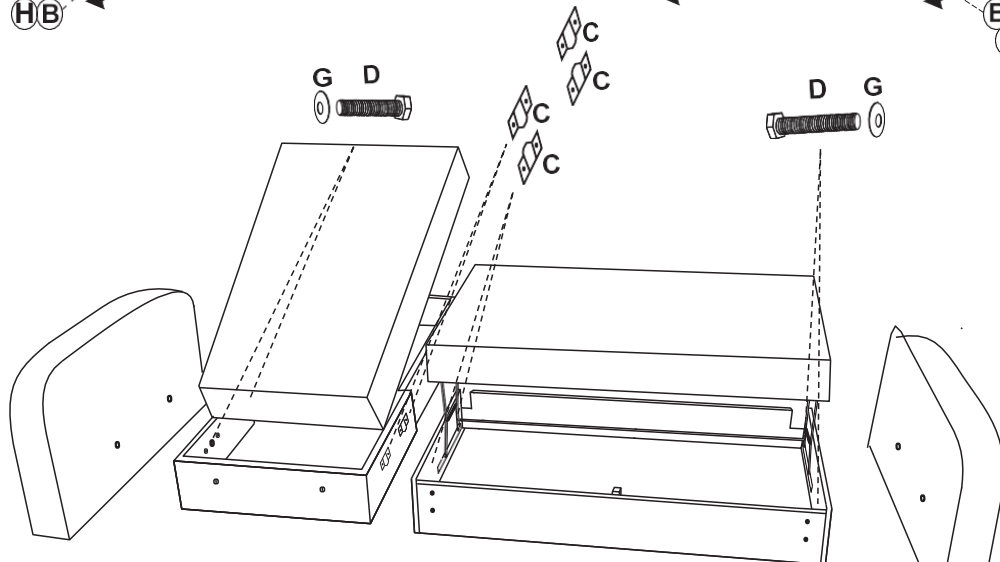
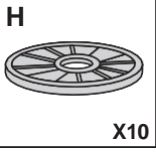
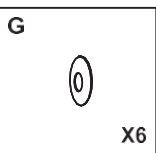
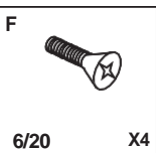
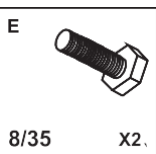
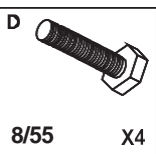
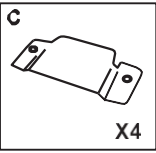
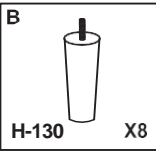
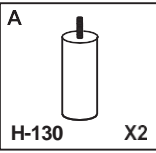
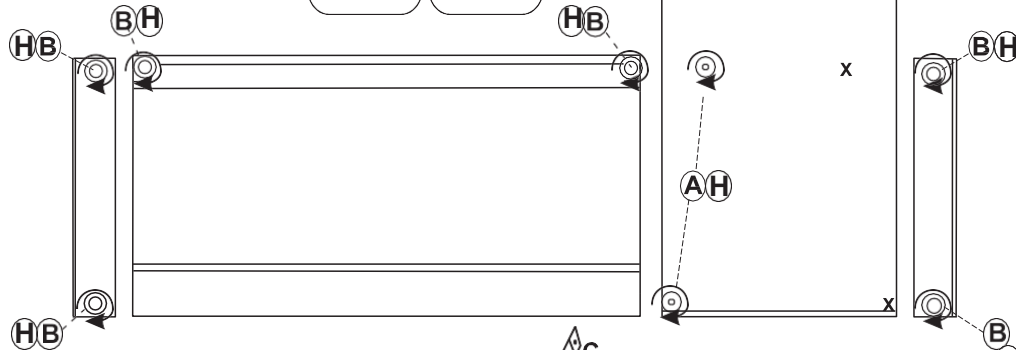
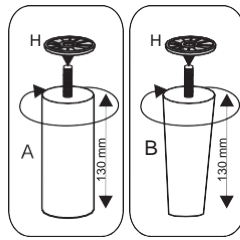
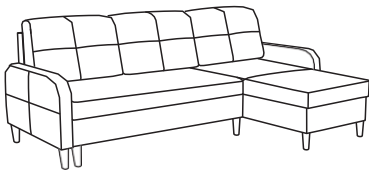


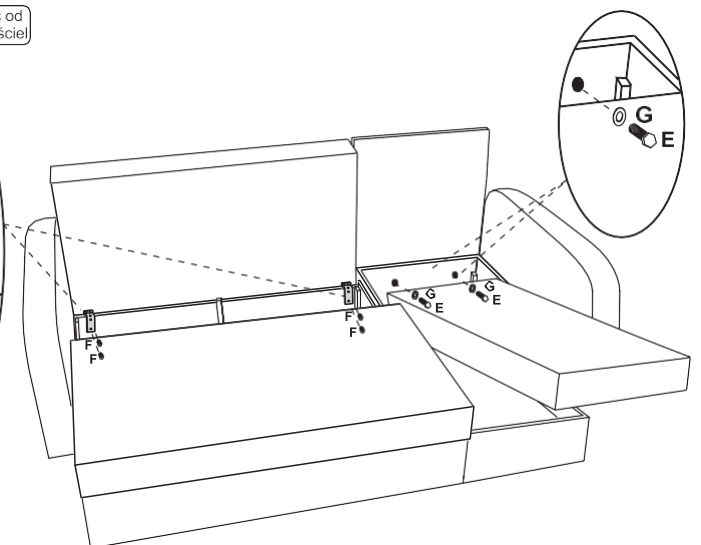
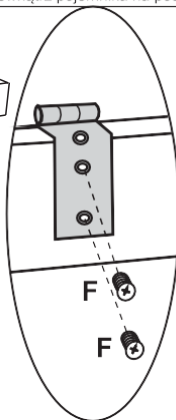
INSTRUKCJA MONTAŻU NAROŻNIKA NEGRO



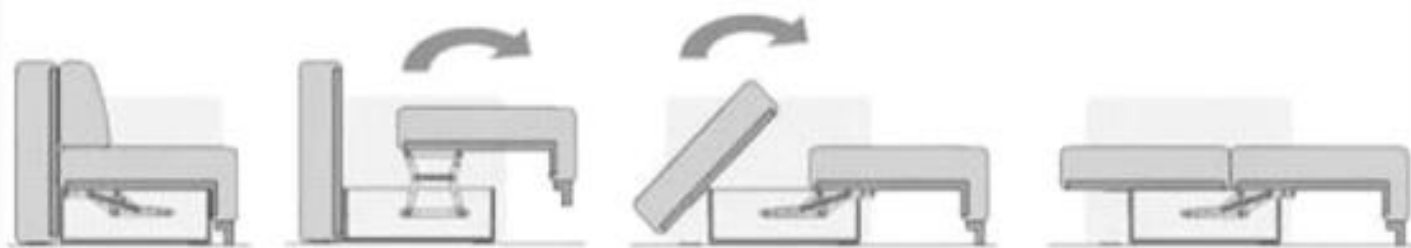
13mm



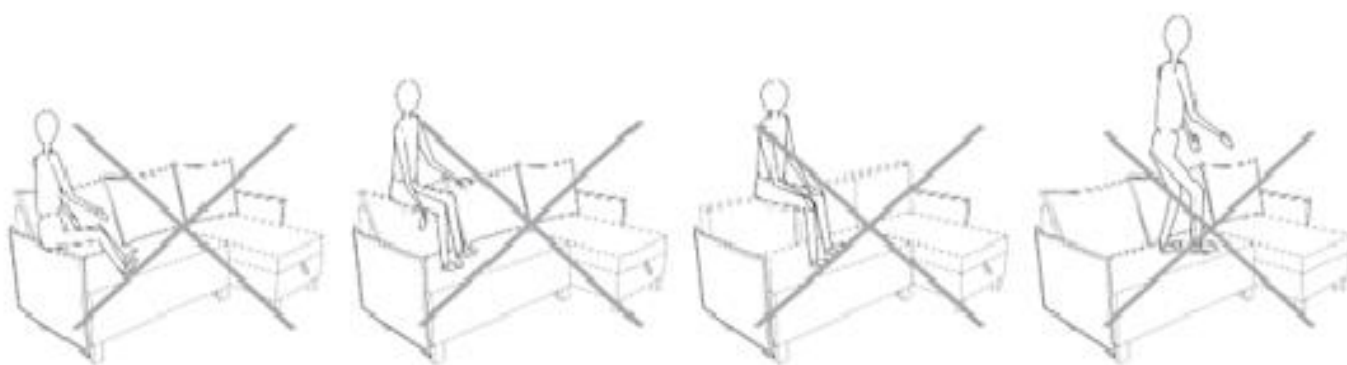
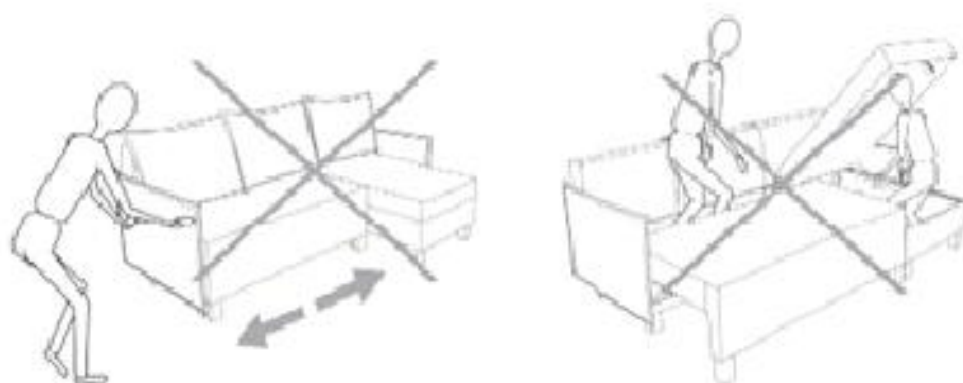
Zawias nalożyć i przykręcić od wewnątrz pojemnika na pościel



Schemat rozkładania funkcji DL



Użytkowanie mebla



Obciążenie pojemników max 5kg

