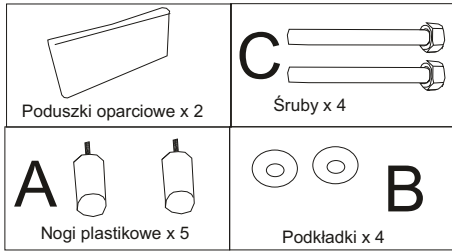


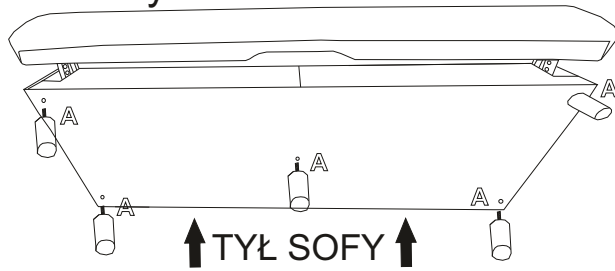
# INSTRUKCJA MONTAŻU

Nazwa mebla: SORRENTO NEW

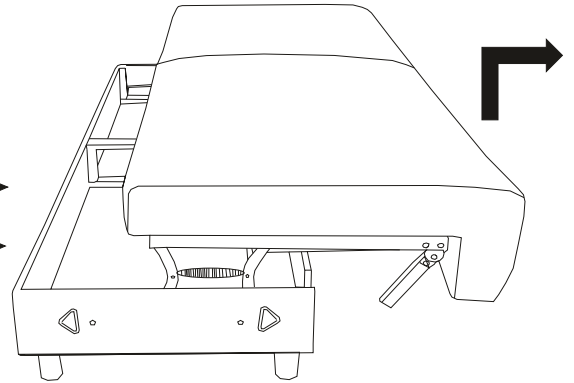


## Krok 1

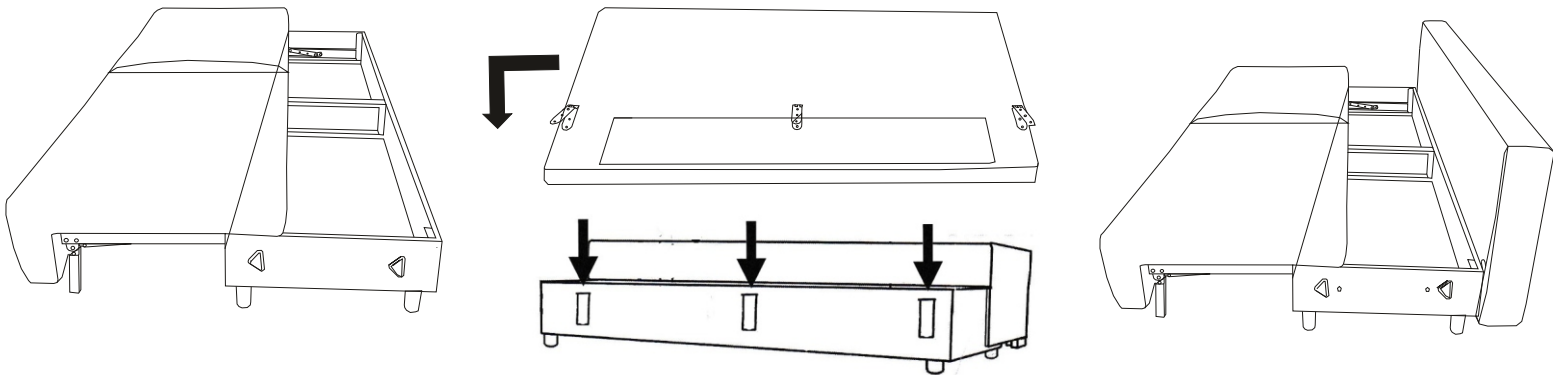
Sofę kładziemy na bok i przykręcamy nogi oznaczone symbolem A



! Otwieramy mebel, łapiąc za środek siedziska

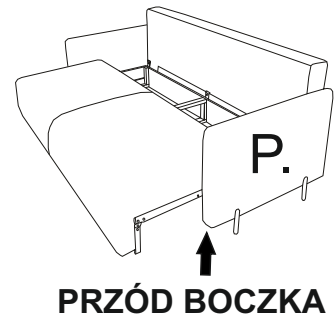
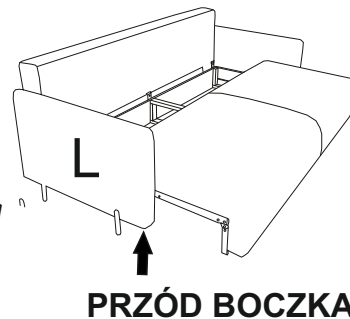
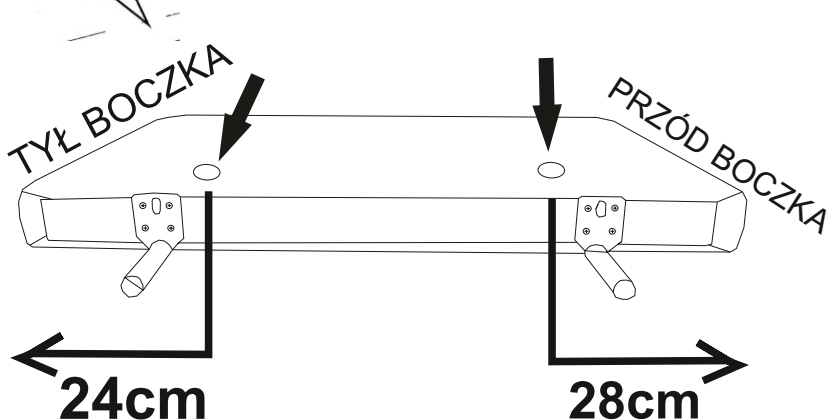


## ZAKŁADAMY OPARCIE



## Krok 2

## BOCZEK LEWY I PRAWY

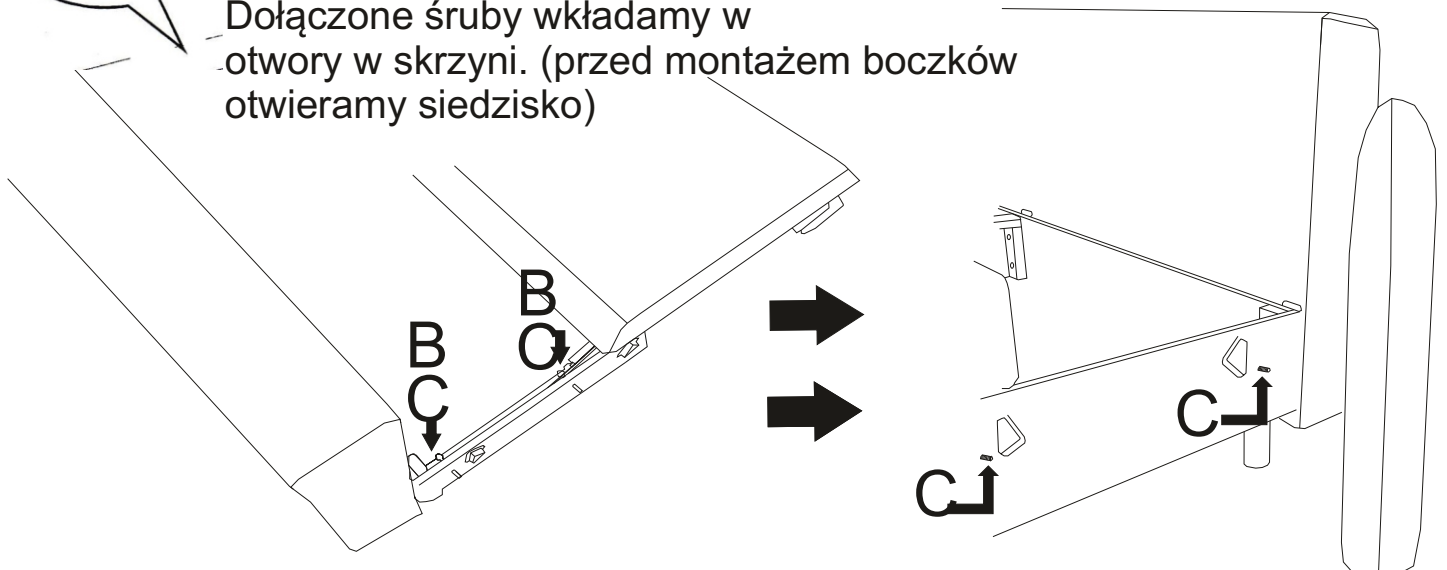


PRZÓD I TYŁ OKREŚLAMY NA PODSTAWIE ODLEGŁOŚCI DO OTWORÓW W BOCZKU  
BOCZEK L-LEWY, P. -PRAWY

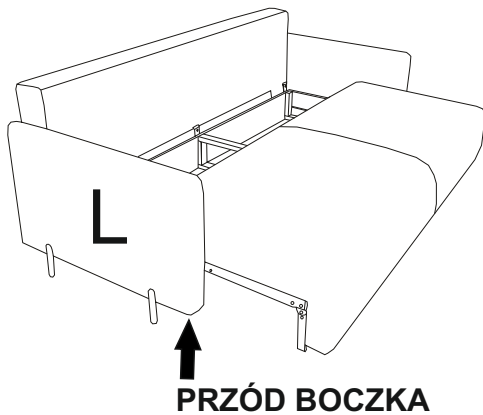
**Krok 3**

# MONTUJEMY BOCZKI DO SOFY

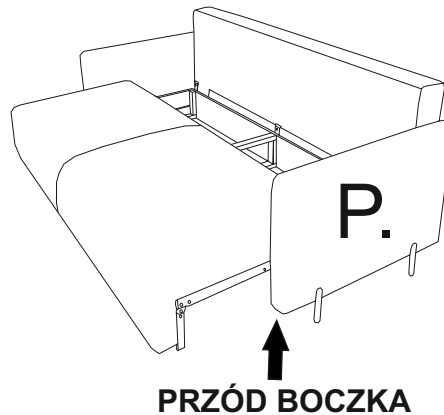
Dołączone śruby wkładamy w otwory w skrzyni. (przed montażem boczków otwieramy siedzisko)



śruby muszą wejść w otwory w boczku !



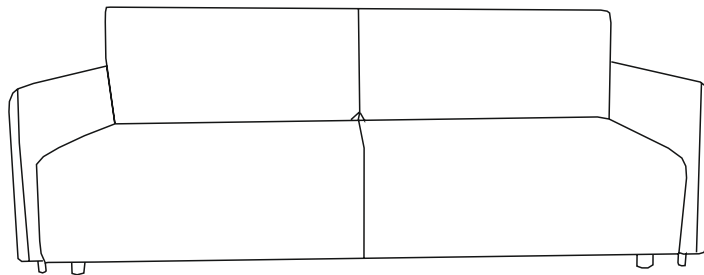
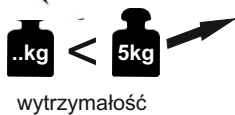
PRZÓD BOCZKA



PRZÓD BOCZKA

**Krok 4**

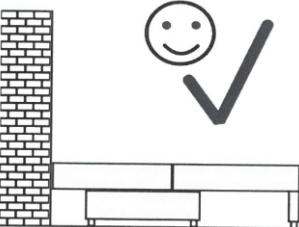
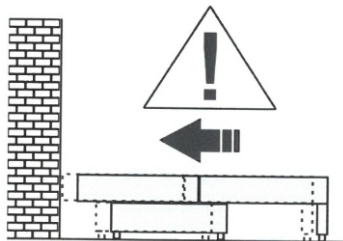
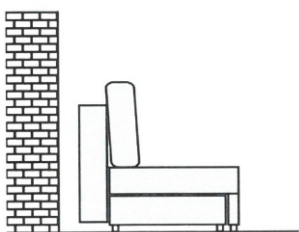
## UKŁADAMY PODUSZKI



### Ostrzeżenie!

Korzystanie z funkcji spania jest możliwe tylko po ustawieniu sofy wzdłuż ściany. Po rozłożeniu funkcji spania należy dosunąć sofę do ściany, co uniemożliwia podniesienie się oparcia podczas korzystania z funkcji.

Podniesienie się oparcia może spowodować zsuniecie się z sofy, skutkiem czego może dojść do poważnych obrażeń.



! Do pojemnika wkładamy max 5 kg

! Nie siadamy na boczku