

(D) Montageanleitung
(FR) Notice de montage
(NL) Handleiding voor de montage

(GB) Assembly instructions
(IT) Istruzioni di montaggio
(PL) Instrukcja montażu

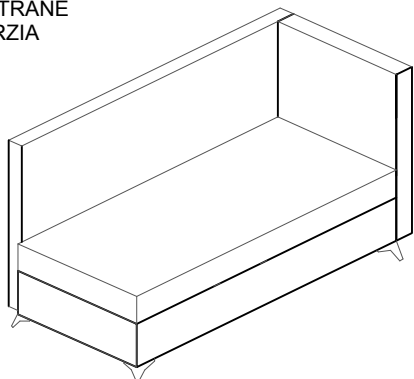
(CZ) Montážní návod
(HU) Szerelési útmutató
(TR) Montaj talimatı

(SK) Návod na montáž
(RO) Instrucțiuni de montaj
(RU) Инструкция по монтажу

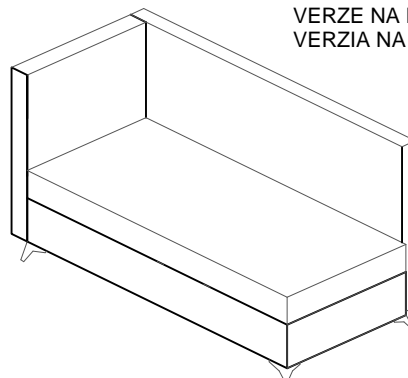


PANEL IBIS

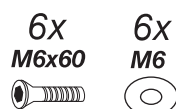
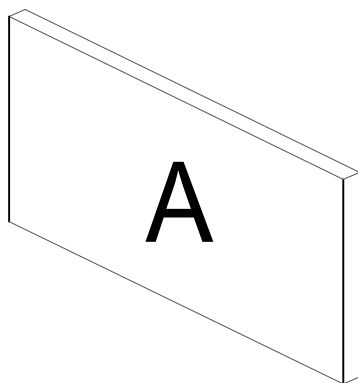
WERSJA LEWA
LEFT SIDE VERSION
LINKE VERSION
VERZE NA LEVÉ STRANĚ
LAVÁ STRANA VERZIA



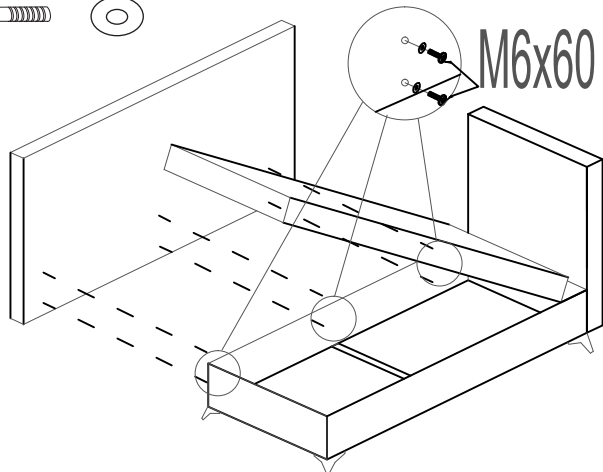
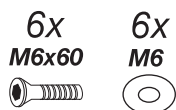
WERSJA PRAWA
RIGHT SIDE VERSION
RECHTE VERSION
VERZE NA PRAVÉ STRANĚ
VERZIA NA PRAVEJ STRANE



PO WYBORZE WERSJI NALEŻY OSTRYM NARZĘDZIEM PRZEBIĆ TKANINĘ I ZAMONTOWAĆ PANEL
AFTER SELECTING A VERSION, PIECE THE FABRIC WITH A SHARP TOOL AND ATTACH THE PANEL
NACH DER AUSWAHL EINER VERSION TEILEN SIE DEN STOFF MIT EINEM SCHARFEN WERKZEUG ZU UND BEFESTIGEN SIE DAS PANEL
PO VÝBĚRU VERZE ODKUPTÉ LÁTKU OSTRÝM NÁSTROJEM A PŘIPOJTE PANEL
PO VÝBERE VERZIE ODKUSUJTE LÁTKU POMOCOU OSTRÉHO NÁSTROJA A PRIPOJTE PANEL



1 WERSJA LEWA
LEFT SIDE VERSION
LINKE VERSION
VERZE NA LEVÉ STRANĚ
LAVÁ STRANA VERZIA



1 WERSJA PRAWA
RIGHT SIDE VERSION
RECHTE VERSION
VERZE NA PRAVÉ STRANĚ
VERZIA NA PRAVEJ STRANE

