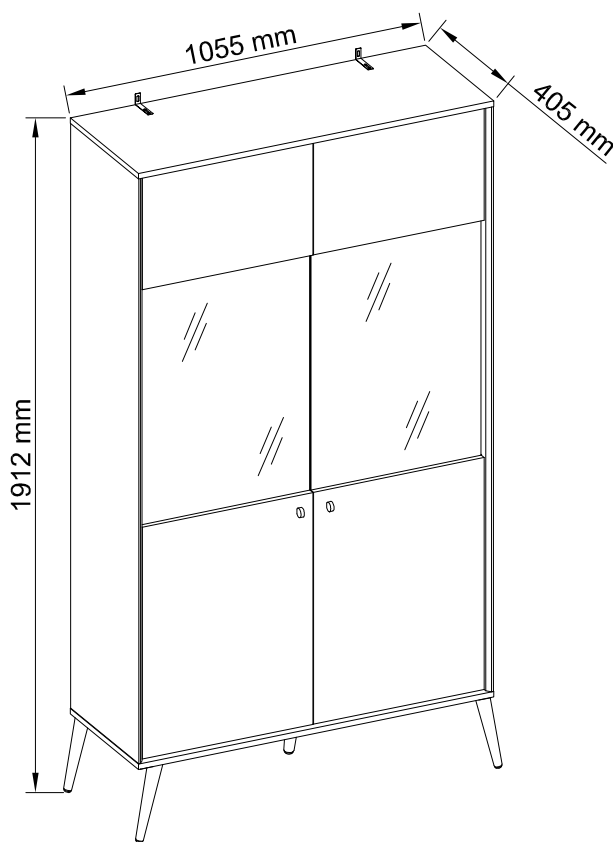


Jasmine

01



D

Montageanleitung

Kommode >Jasmine<

FR

Notice de montage

La commode >Jasmine<

NL

Handleiding voor de montage

Dressoir >Jasmine<

CZ

Montážní návod

Prádelník >Jasmine<

HU

Szerelési útmutató

Öltözőködöaszta >Jasmine<

TR

Montaj talinati

Şifonyer >Jasmine<

GB

Assembly instructions

Dresser >Jasmine<

IT

Intruzioni di montaggio

Costumista >Jasmine<

PL

Instrukcja montażu

Komoda >Jasmine<

SK

Návod na montáž

Dresser >Jasmine<

RO

Instructiuni de montaj

Dulap >Jasmine<

RU

Инструкция по монтажу

Комод >Jasmine<

SRB

Упутства за инсталацију

ГРУДИ фиоке >Jasmine<

HR

Upute za instalaciju

Komoda >Jasmine<

SL

Návod na montaž

Komoda >Jasmine<

LT

Surinkimo instrukcijos

Komoda >Jasmine<

LV

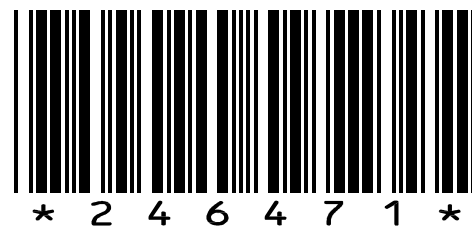
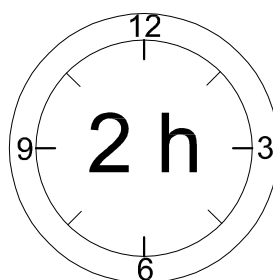
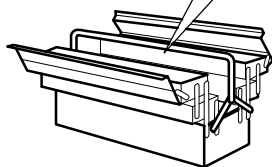
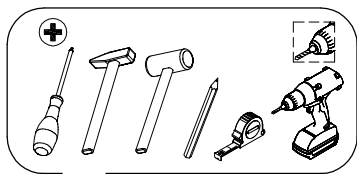
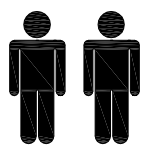
Montāžas instrukcija

Komoda >Jasmine<

EE

Kokkupaneku juhised

Komoda >Jasmine<



D-Ziehen Sie alle Schrauben sowie tragende Verbindungsteile nach ca. 5 Wochen nach, um ein dauerhafte Standsicherheit zu gewährleisten.

GB-After approx. 5 weeks, tighten all screws and load-bearing connecting parts to ensure permanent stability.

FR-Resserrez toutes les vis ainsi que les pièces de fixation au bout d'environ 5 semaines pour garantir une sécurité de fixation durable.

IT- Ristringere tutte le viti e giunture dopo ca. 5 settimane, al fine di garantire una durevole solidità.

NL-Draai alle schroeven en ook dragende verbindingstukken na ca. 5 weken nog eens vast, zodateen continue stabiliteit wordt gegarandeerd.

PL-Prosimy po ok. 5 tygodniach dokręcić wszystkie śruby i elementy łączeniowe. Zagwarantuje to Państwu trwałość i stabilność połączeń.

CZ- Dotáhněte všechny šrouby a nosné spojovací díly přibližně po 5 týdnech, aby se zaručila trvalá stabilita.

SK-Po cca 5 týždňoch dotiahnite skrutky, aby bola zaručená ich trvalá stabilita.

HU-Húzza utána - kb. 5 hét múlva - az összes csavart és a teherhordó összekötő-alkatrészeket abiztonság érdekében.

RO-Pentru a asigura o stabilitate de durată, strângeți după cca. 5 săptămâni toate șuruburile, precumși toate elementele portante de legătură.

TR-Tüm vida ve taşıyıcı bağlantı parçalarını kalıcı bir duruş güvenliğini sağlamak için yaklaşık 5 haftasonra tekrar sıkınız.

RU - Подкрутите все болты, а также несущие соединительные детали припл. через 5 недель для обеспечения устойчивости в течение длительного времени.

SRB - Molim vas после акрокса. 5 недеља затегните све шрафове и причвршћиваче. То ће вам гарантовати трајност и стабилност веза.

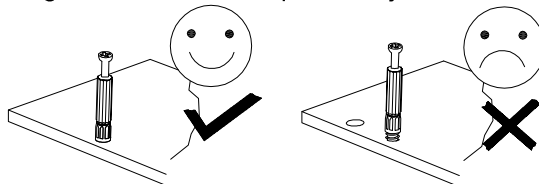
HR - Molim vas, nakon cca. 5 tjedana zategnite sve vijke i pričvršćivače. To će vam jamčiti trajnost i stabilnost priključaka.

SL - Pýtame sa po cca. 5 týždňov utiahnite všetky skrutky a upevňovacie prvky. To zaručuje trvanlivosť a stabilitu spojov.

LT - Mes prašome po maždaug. 5 savaites priveržkite visus varžtus ir tvirtinimo detales. Taip užtikrinamas jungčių patvarumas ir stabilumas.

LV - Mēs lūdzam pēc apm. 5 nedēļas, pievelciet visas skrūves un stiprinājumus. Tas garantē savienojumu izturību un stabilitāti.

EE - Küsime pärast ca. 5 nädalat, pingutage kõiki kruvisid ja kinnitusi. See tagab ühenduste vastupidavuse ja stabiilsuse.



D Bitte nur mit einem Staubtuch oder leicht feuchtem Lappen reinigen. Keine scheuernden Putzmittel verwenden.

GB Please only clean with a duster or a damp cloth. Do not use any abrasive cleaners.

FR Veuillez nettoyer uniquement avec un chiffon à poussière ou un chiffon légèrement humide. N'pas utiliser de détergent abrasif.

IT Si raccomanda di pulire solo con un panno per la polvere o uno strofinaccio umido. Non utilizzare detersivi abrasivi.

NL Reinig alleen met een stofdoek of een lichtjes vochtige doek. Gebruik geen schurende poetsmid-delen.

PL Czyszczenie należy wykonać wyłącznie za pomocą ściereczki lub lekko nawilżonego ręcznika. Nie stosować środków czyszczących do szorowania.

CZ Čistěte prosím jen prachovkou nebo lehce navlhčeným hadrem. Nepoužívejte drhňoucí čisticí prostředky.

SK Na čistenie používajte len prachovku alebo zľahka navlhčenú utierku. Nepoužívajte žiadne drhňúce čistiace prostriedky.

HU Kérjük, csak portórlő kendővel vagy enyhén nedves ronggyal tisztítsa. Ne használjon dörzshatású tisztítószert.

RO Vă rugăm să utilizați la curățare exclusiv o cârpă de șters praful sau o cârpă ușor umezită. Nu utilizați substanțe de curățat abrazive.

TR Lütfen sadece bir toz bezıyla veya hafif nemli yumuşak bir bezle siliniz. Aşındırıcı temizlik malze-meleri kullanmayınız.

RU Для чистки используйте, пожалуйста, тряпку для пыли или слегка влажную ветошь. Неиспользовать абразивные чистящие средства.

SBR Чишћење треба обавити само крпом или благо влажним пешкиром. Немојте користити средство за чишћење рибанања.

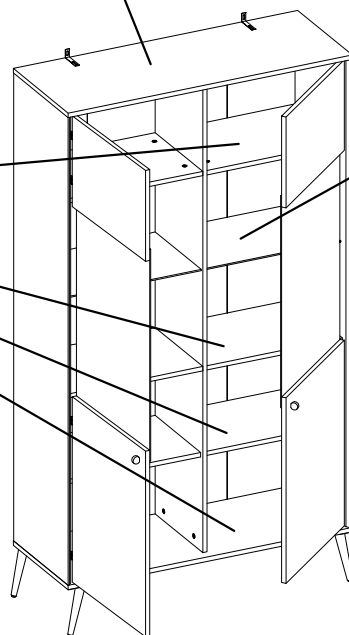
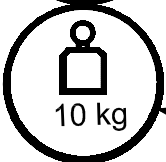
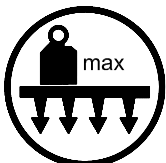
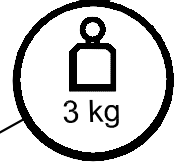
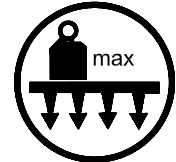
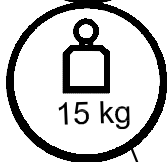
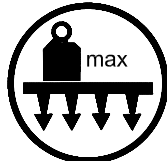
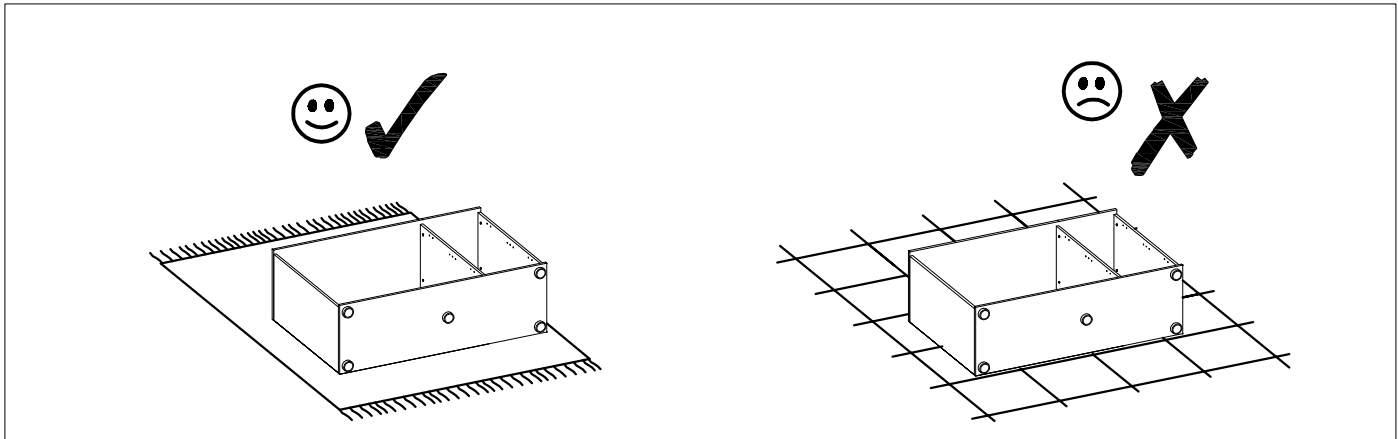
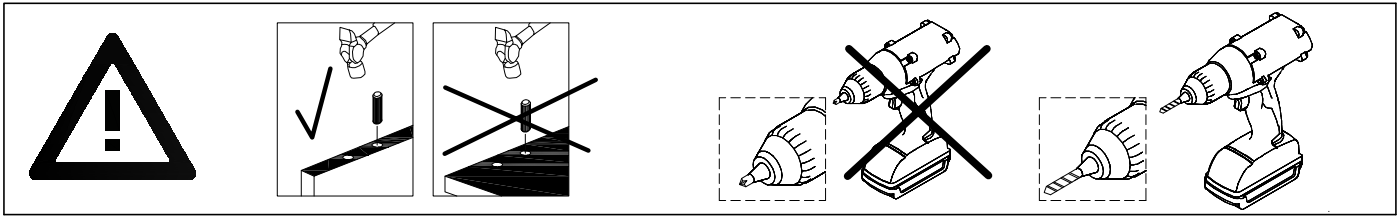
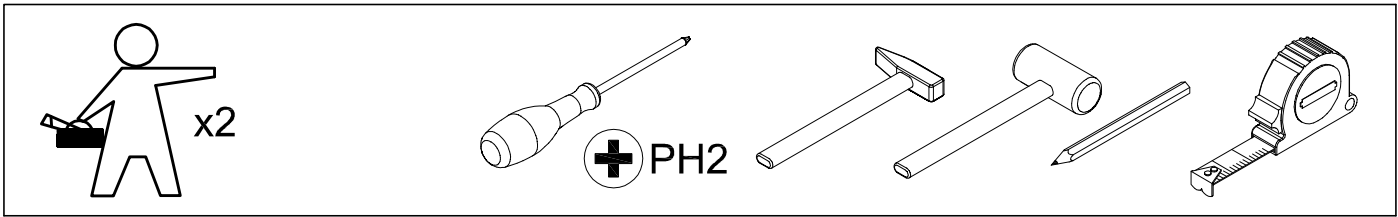
HR Čišćenje treba obaviti samo krpom ili blago navlaženim ručnikom. Ne koristite sredstva za čišćenje ribanja.

SL Čistenie by sa malo vykonávať len handričkou alebo ľahko navlhčeným uterákom. Nepoužívajte čistiace prostriedky na drhnutie.

LT Valyti galima tik šluoste arba lengvai sudrėkintu rankšluosčiu. Nenaudokite šveičiamųjų valiklių.

LV Tīršana jāveic tikai ar drānu vai viegli samitrinātu dvieli. Neizmantojiet tīršanas līdzekļus.

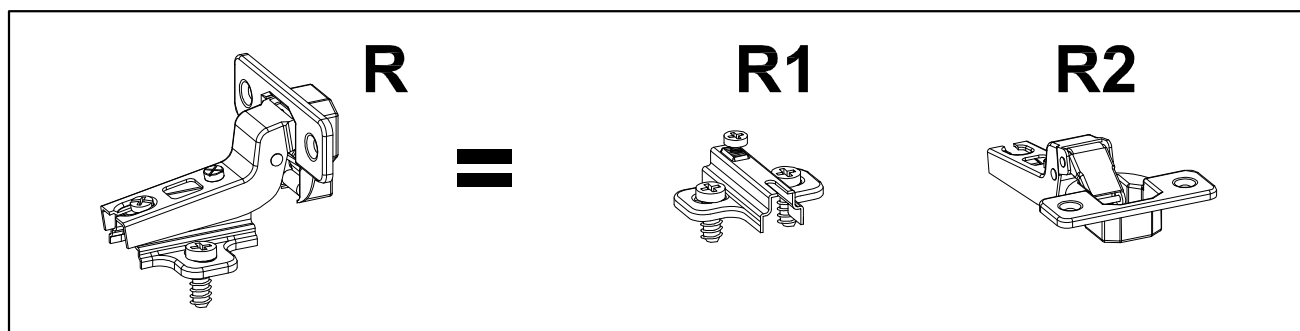
EE Puhastada tohib ainult lapiga või kergelt niisutatud rätikuga. Ärge kasutage puhastusvahendeid.

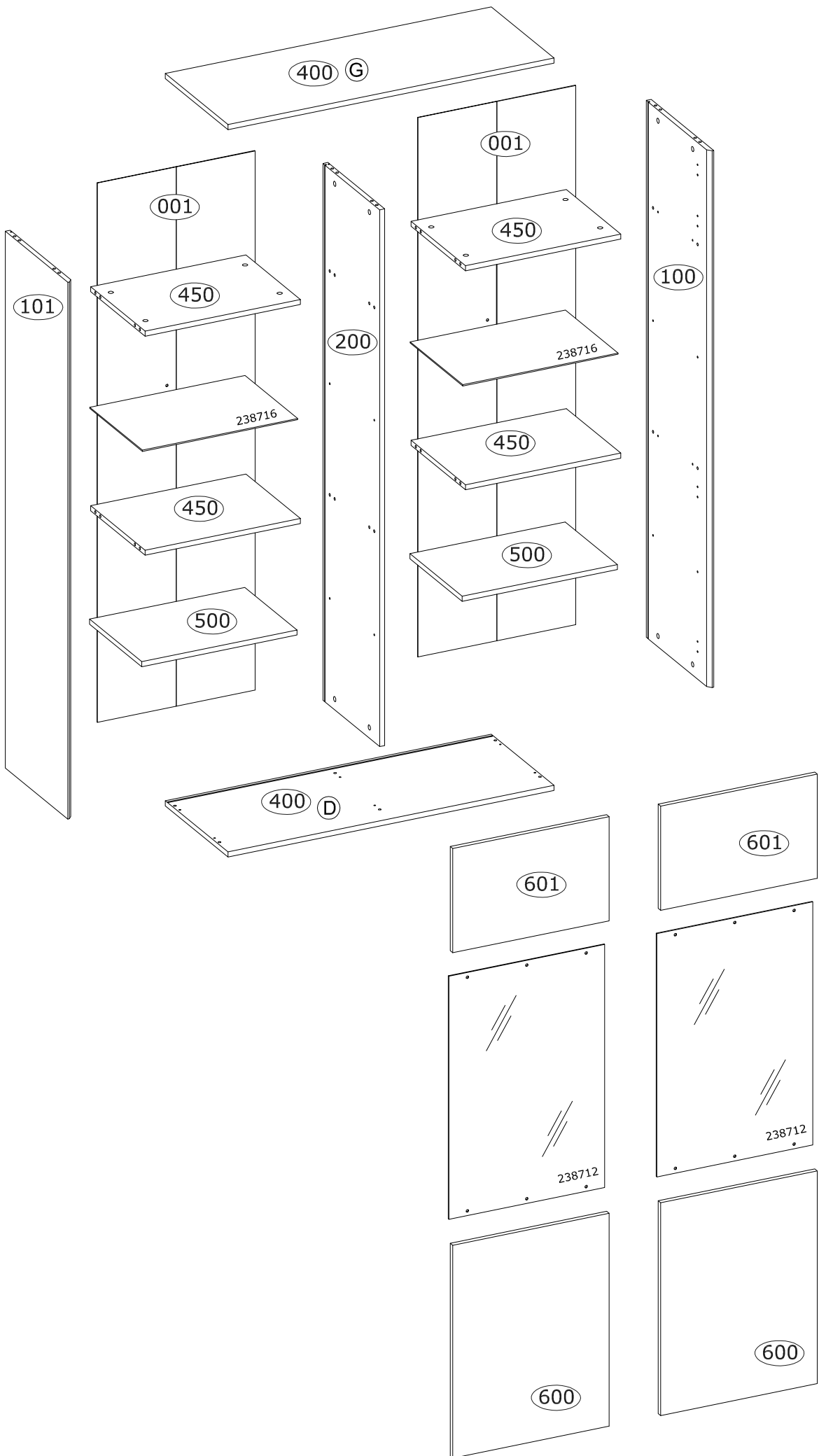


Service · Assistenza · Dienstverlening · Serwis Servis · Szerviz · Сервисная служба · Сервис · Serwis · Servis

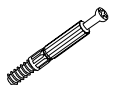
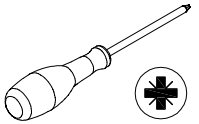
Name · Nom · Nome · Naam · Nazwa · Jméno · Názov · Név · Denumire · Isim · Название	Jasmine	
Typ · Type · Тип · Tipus · Тіро · Тип	01	

A Ø8x30 mm x20 3989	B Ø8x50 mm x4 3991	C Ø6,5x36,5 mm x20 4066	D Ø7,0x76 mm x4 4060	E Ø15x12 mm x28 3996
F Ø20 mm x20 136239	G 15x14x11 mm x24 4044	H Ø5x16 mm x16 4019	I Ø3,5x16 mm x20 3918	J Ø3,0x20 mm x16 3886
K Ø4 mm x12 IN00988	L Ø4,0x16 mm x32 3923	M 75x15x32 mm x2 71900	O Ø20, H-180 x5 236255	P Ø26x10 mm x2 237852
R Ø35 mm , KR15 x8 68850				

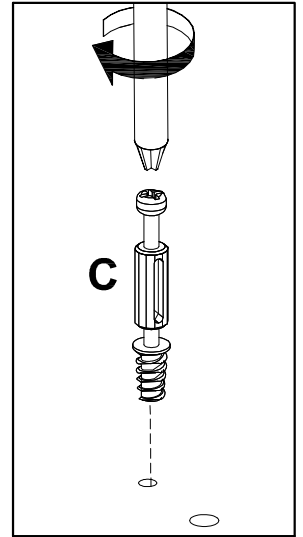
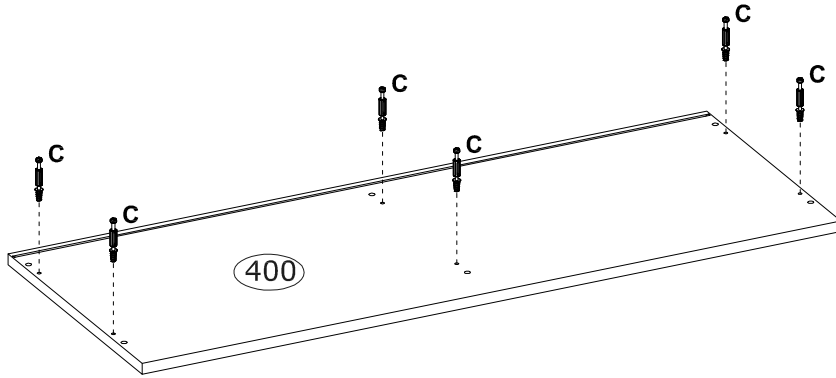




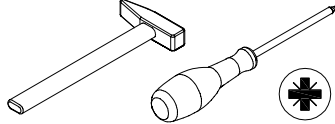
1

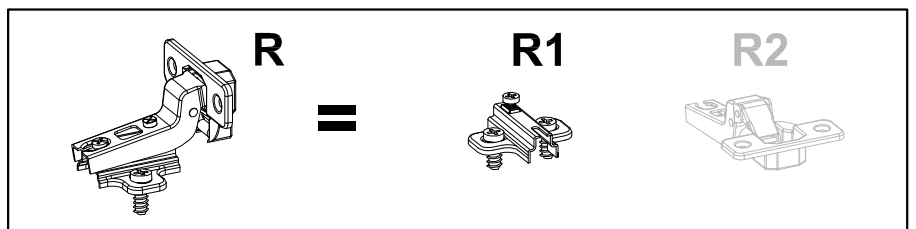
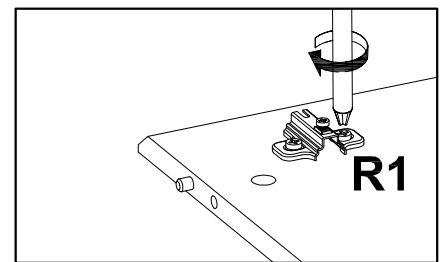
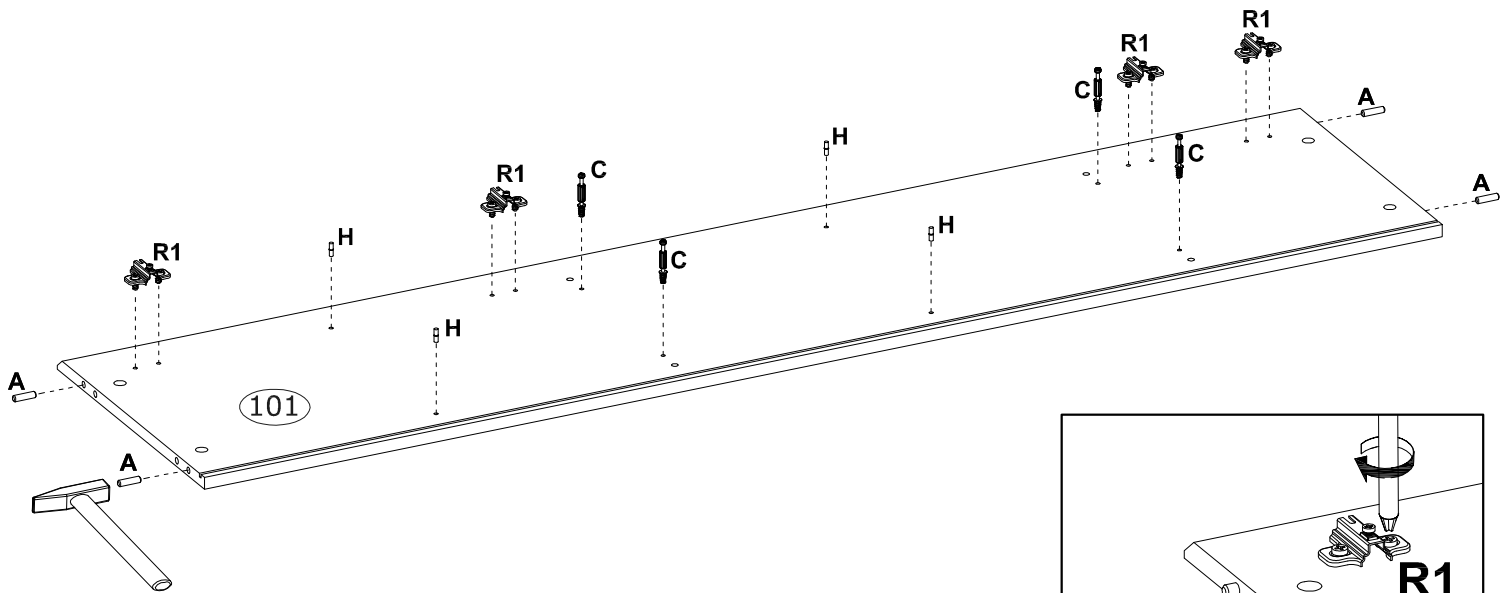
C	Ø6,5x36,5 mm		x12 4066	
----------	--------------	---	-------------	--

x2

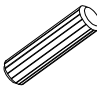
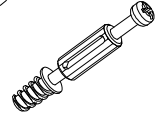


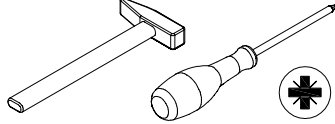



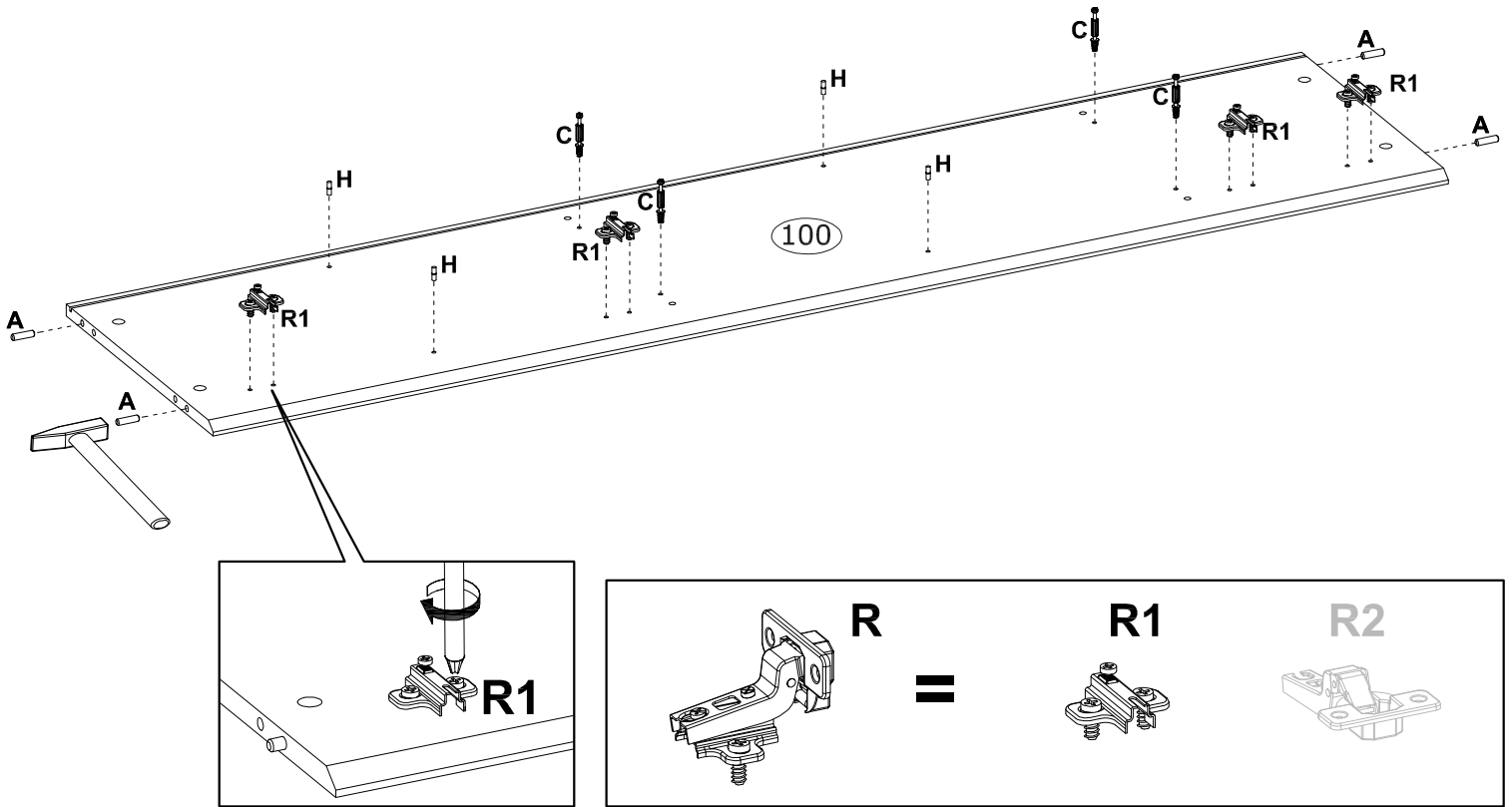
2

A	Ø8x30 mm	C	Ø6,5x36,5 mm	R	Ø35 mm , KR15	H	Ø5x16 mm	
	x4 3989		x4 4066		x4 68850		x4 4019	



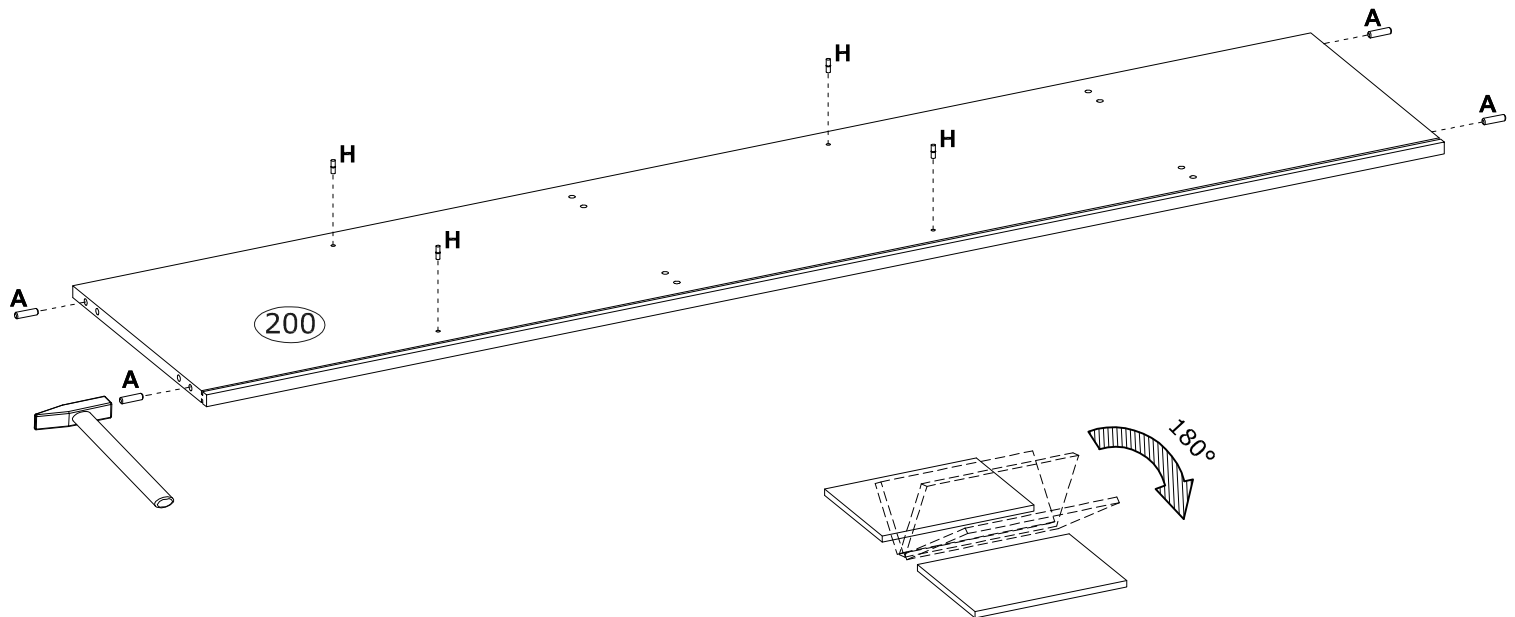
3

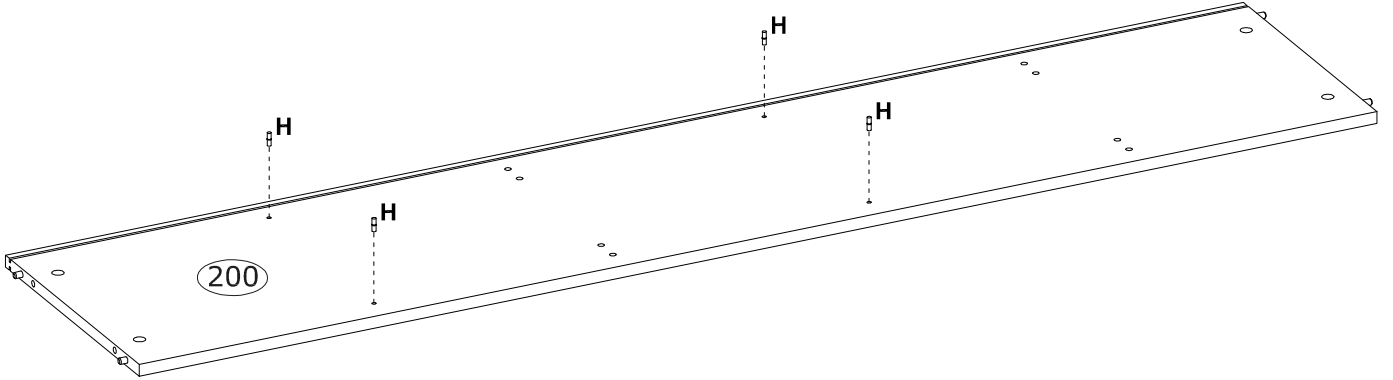
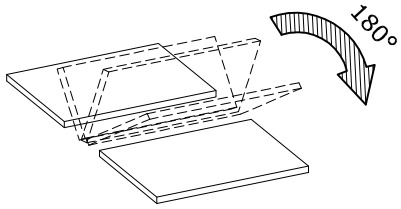
A Ø8x30 mm  x4 3989	C Ø6,5x36,5 mm  x4 4066	R Ø35 mm , KR15  x4 68850	H Ø5x16 mm  x4 4019	 
---	--	---	--	---



4

A Ø8x30 mm  x4 3989	H Ø5x16 mm  x8 4019	
---	---	---

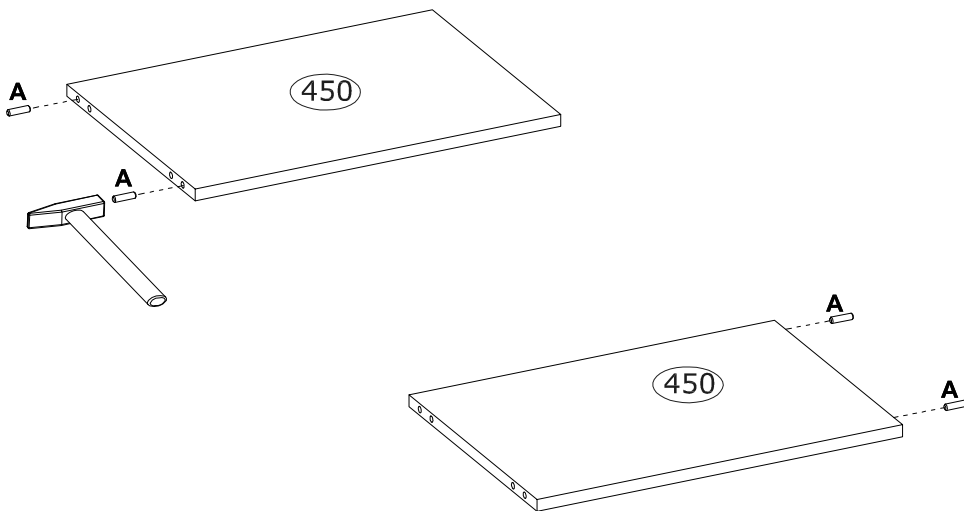




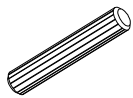
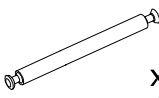

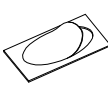
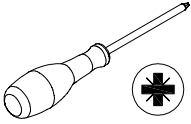
5

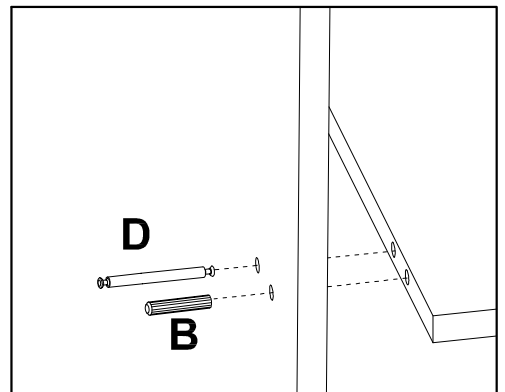
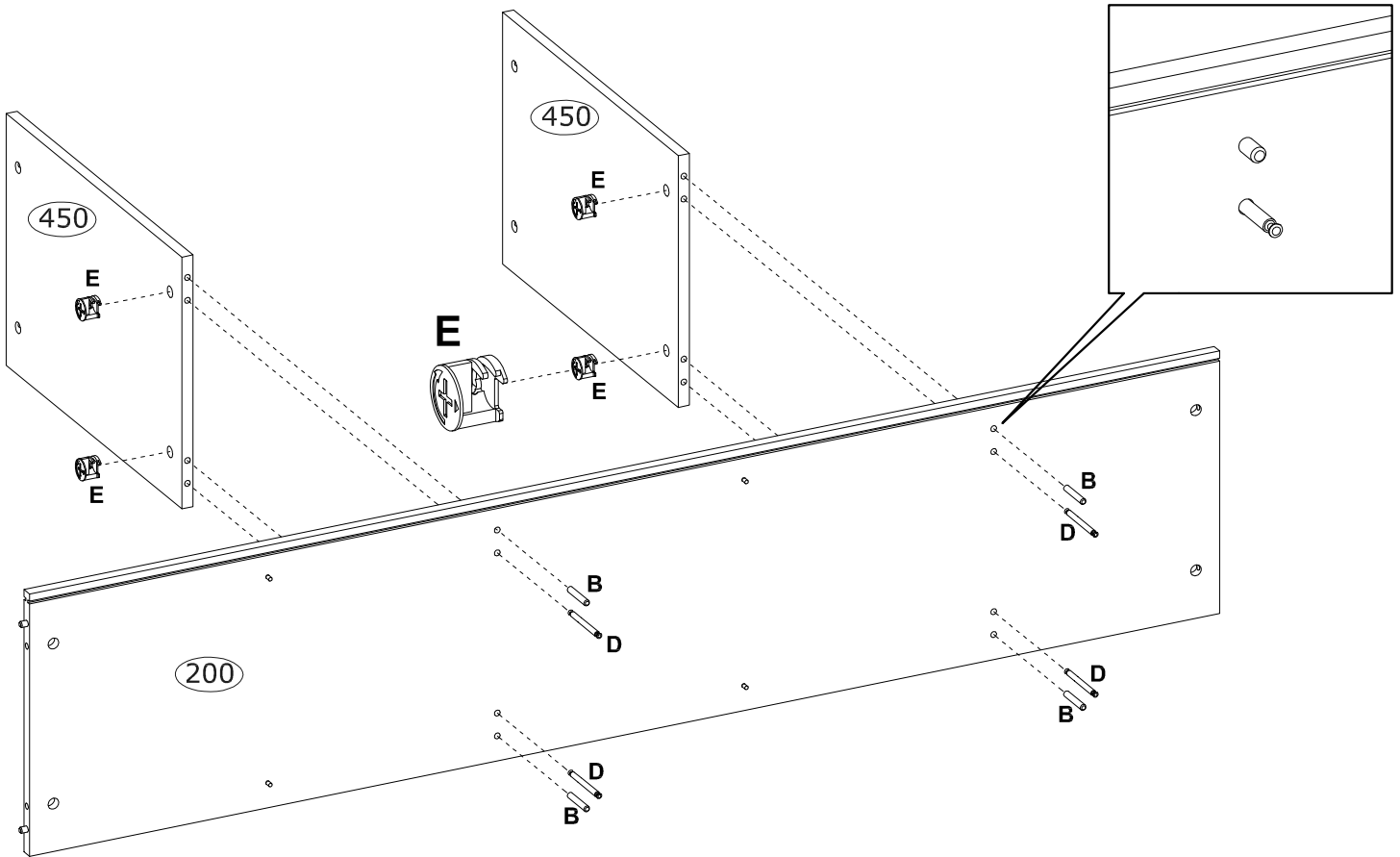


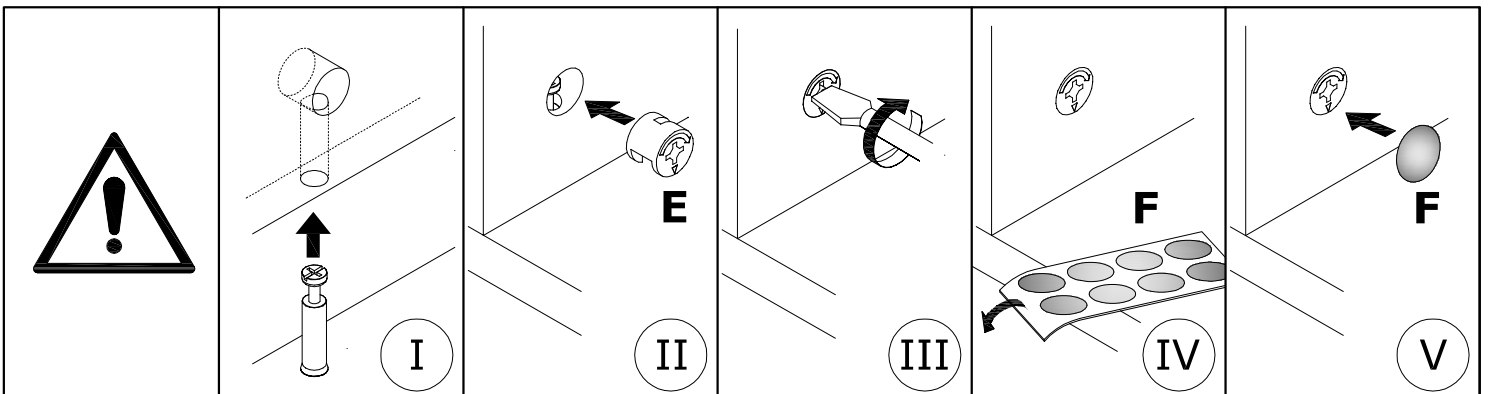
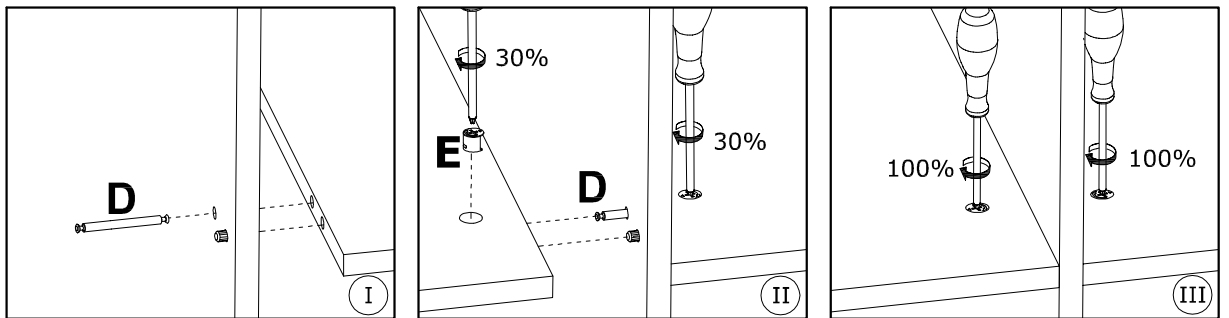
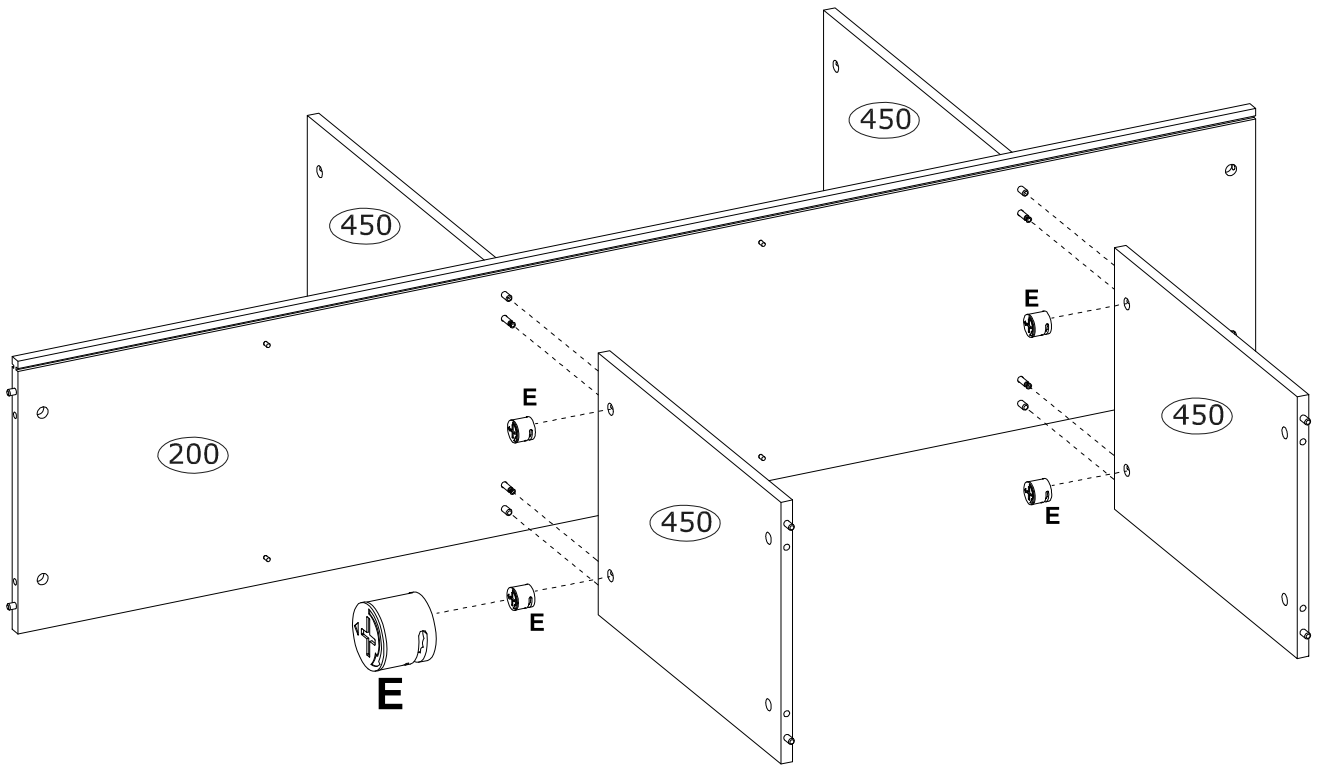
x2



6

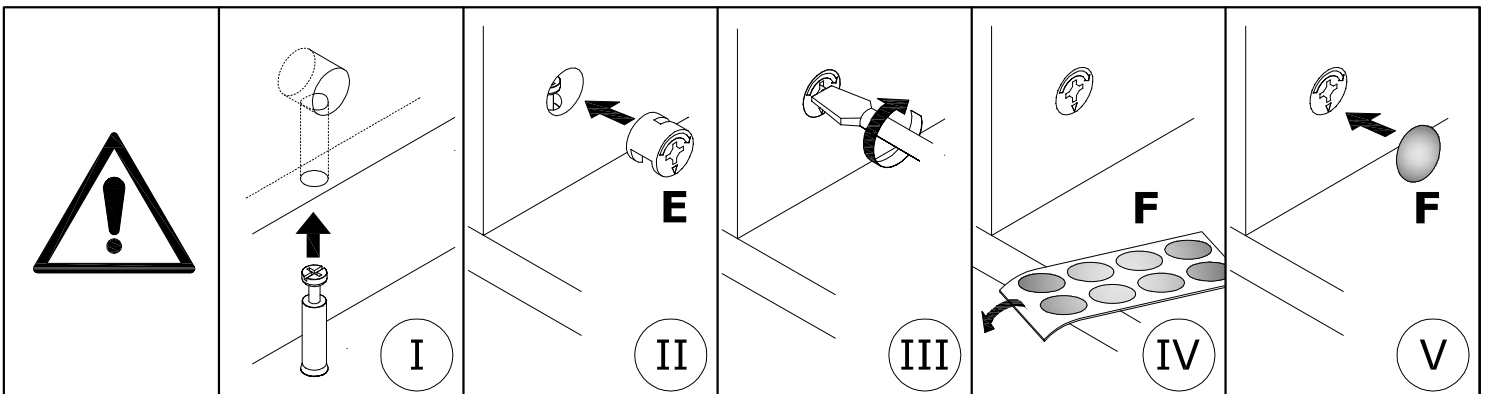
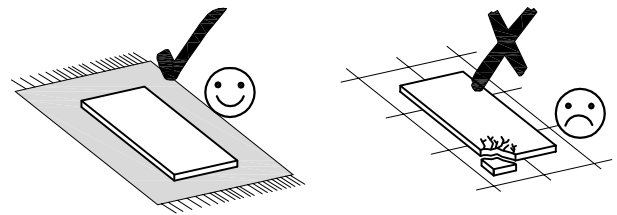
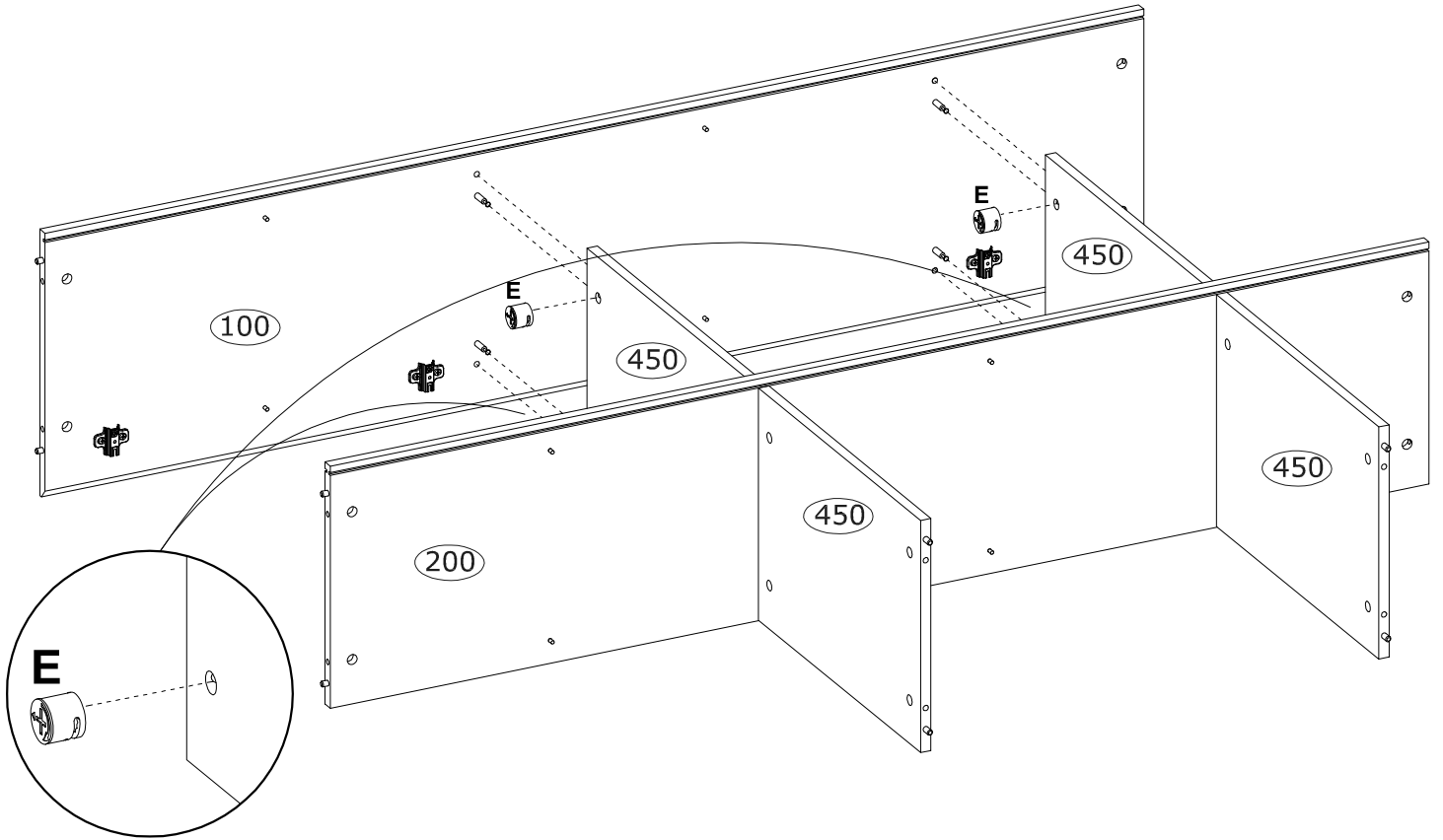
B  Ø8x50 mm x4 3991	D  Ø7,0x76 mm x4 4060	E  Ø15x12 mm x8 3996	F  Ø20 mm x8 136239	
--	--	---	---	--




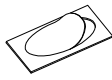
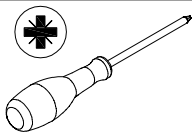


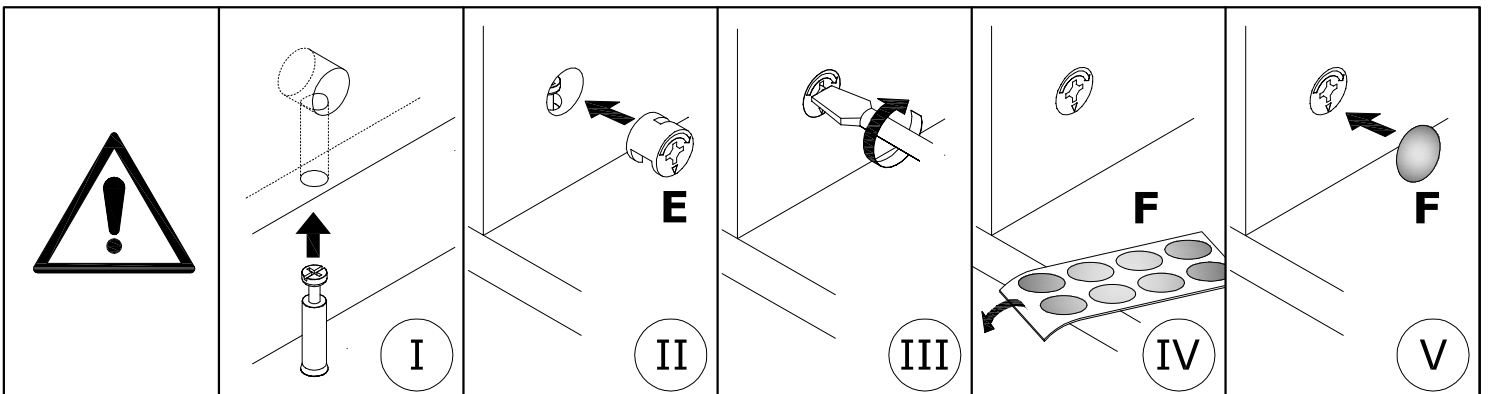
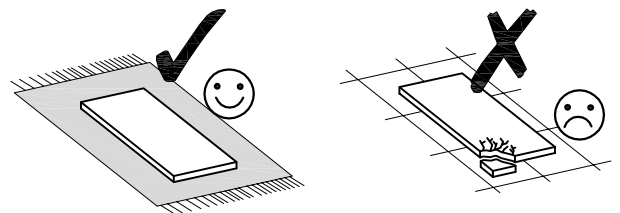
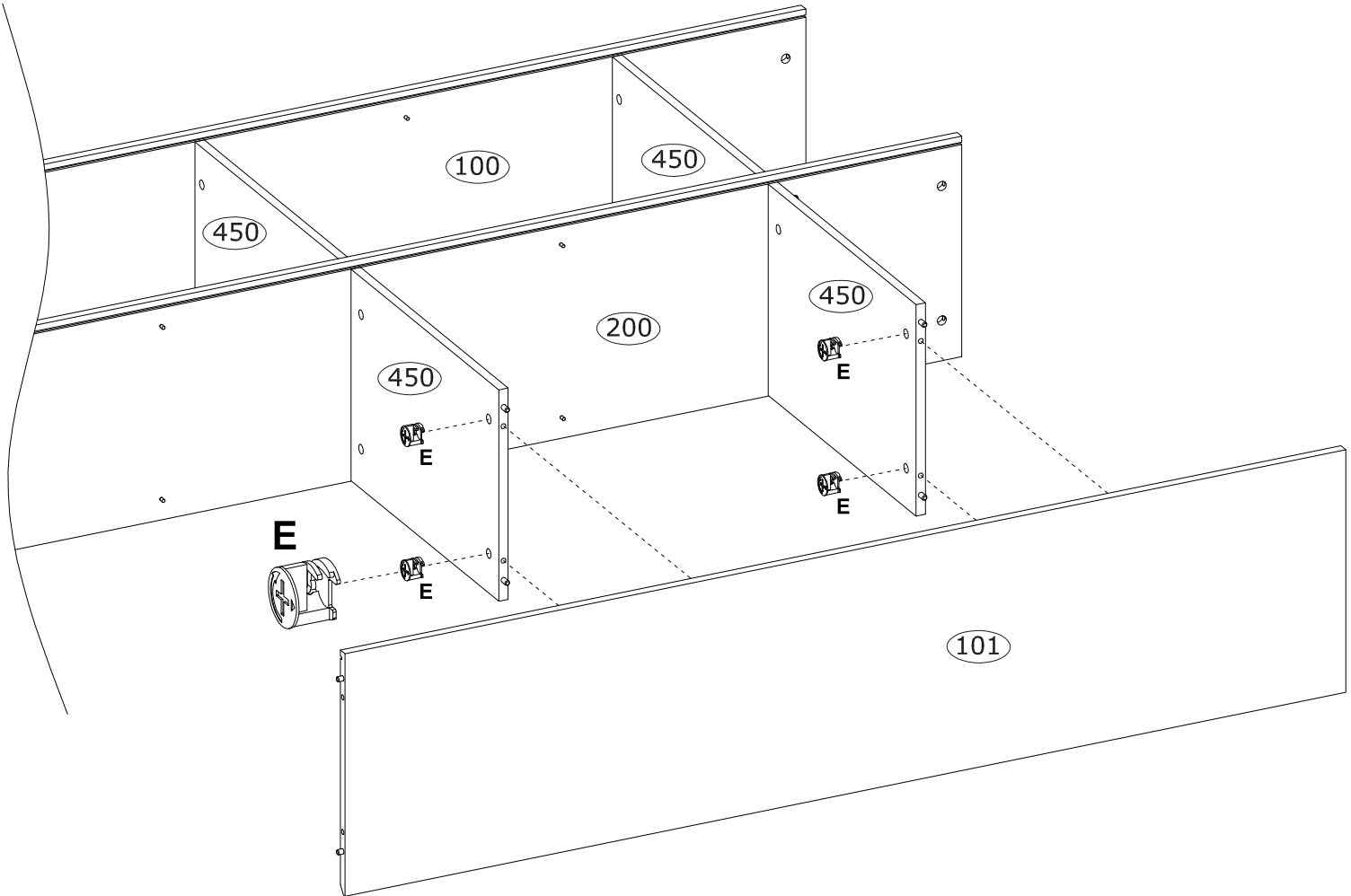
7

E Ø15x12 mm  x4 3996	F Ø20 mm  x4 136239	
--	---	--


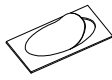


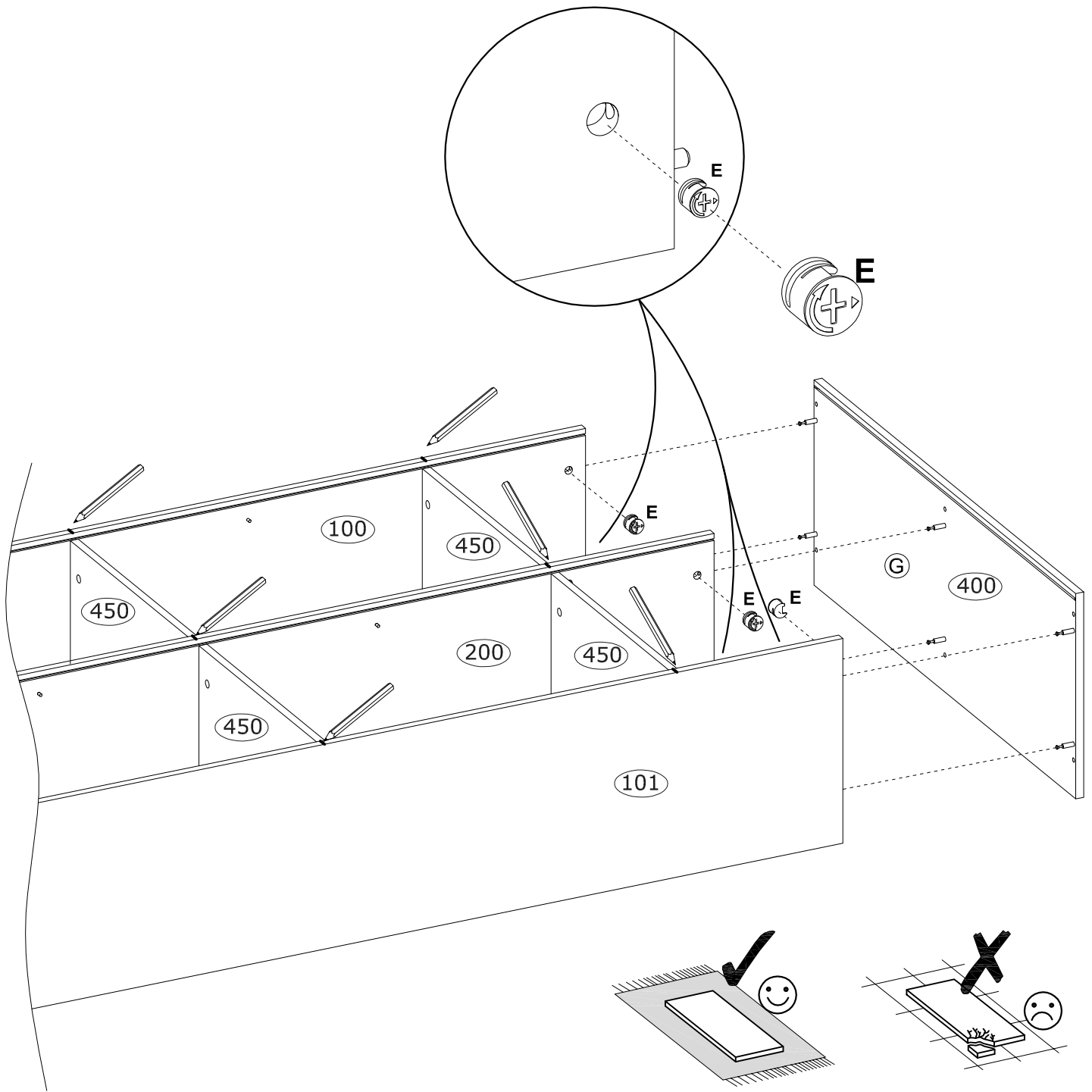
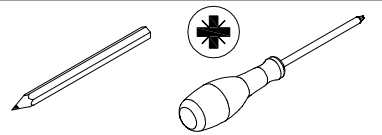
8


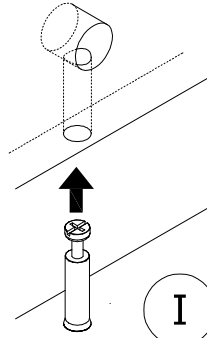
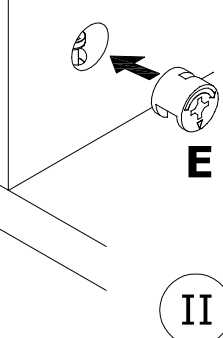
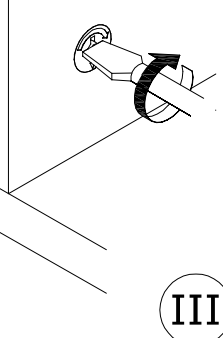
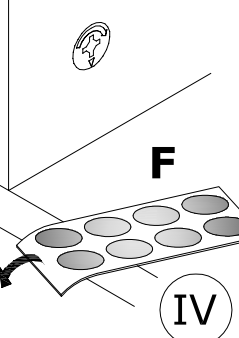
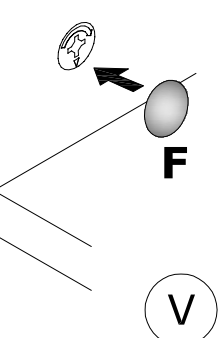
E Ø15x12 mm  x4 3996	F Ø20 mm  x4 136239	
--	---	--



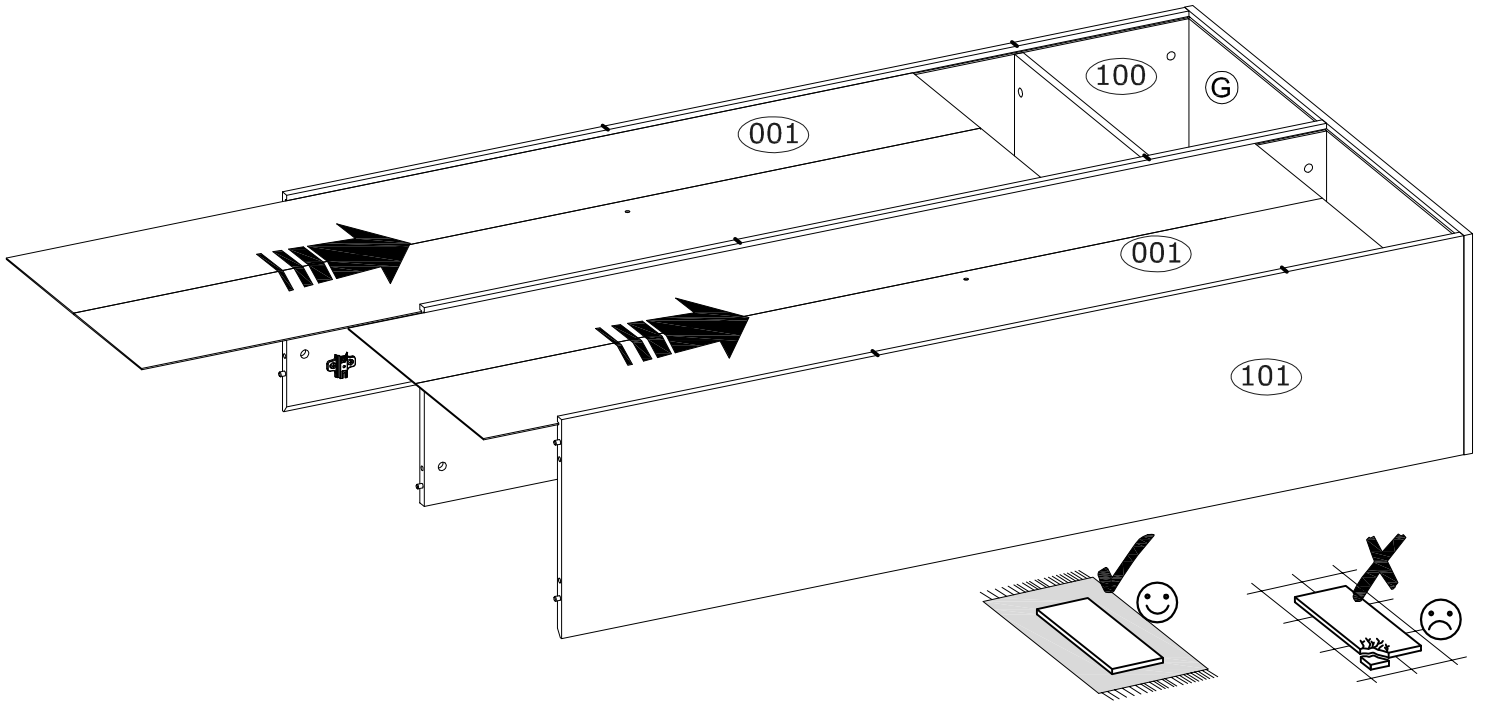
9

E Ø15x12 mm  x6 3996	F Ø20 mm  x6 136239
--	---

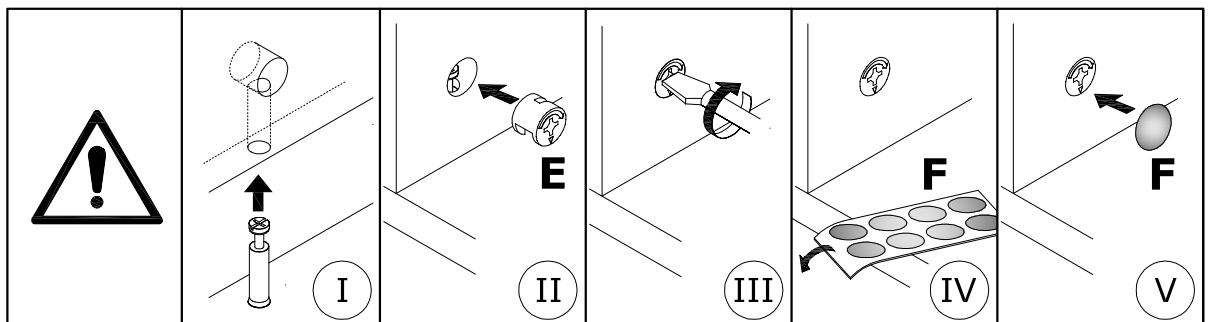
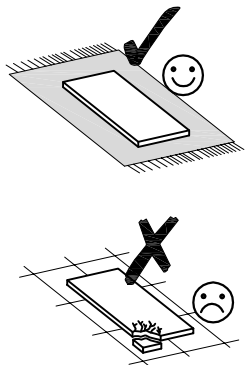
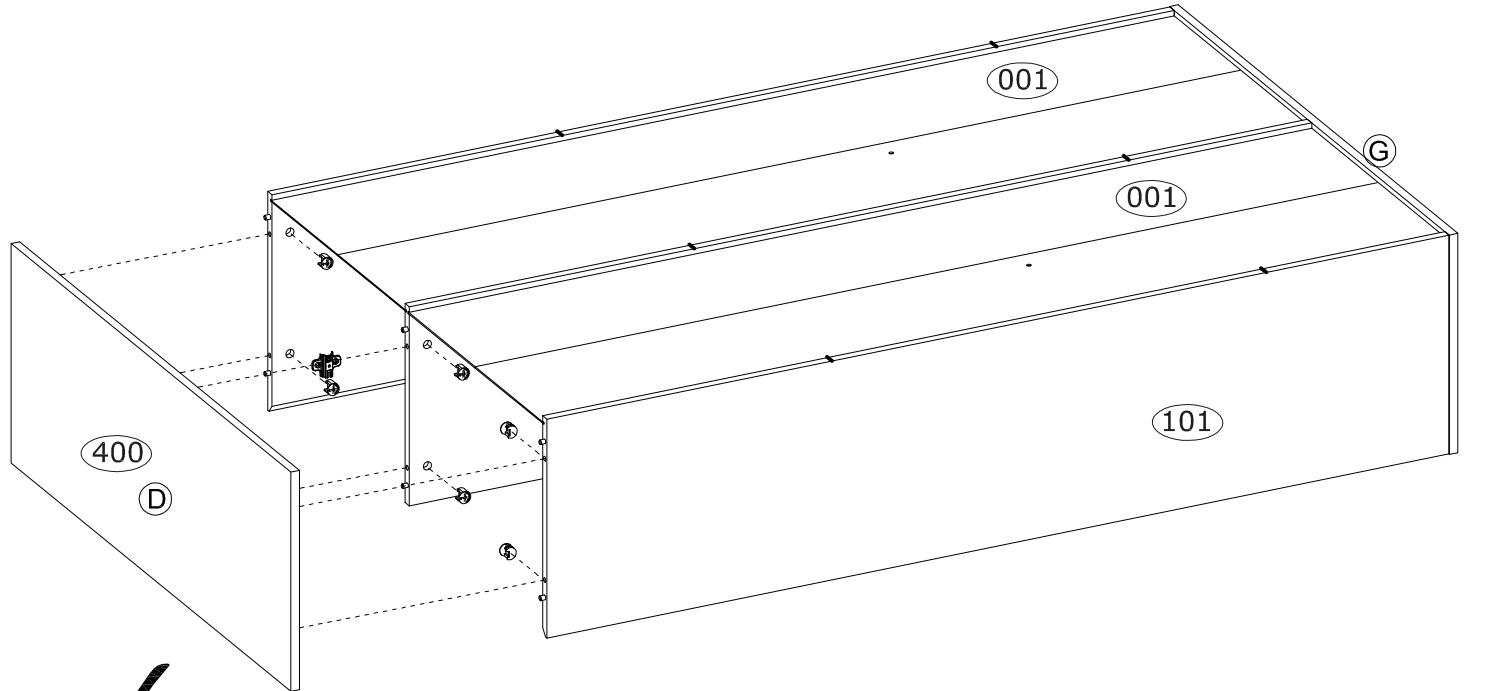


	 I	 II	 III	 IV	 V
--	---	--	--	--	---



10

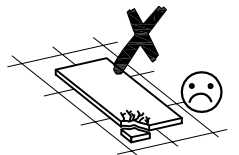
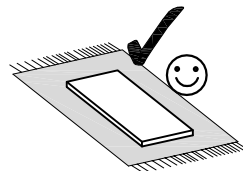
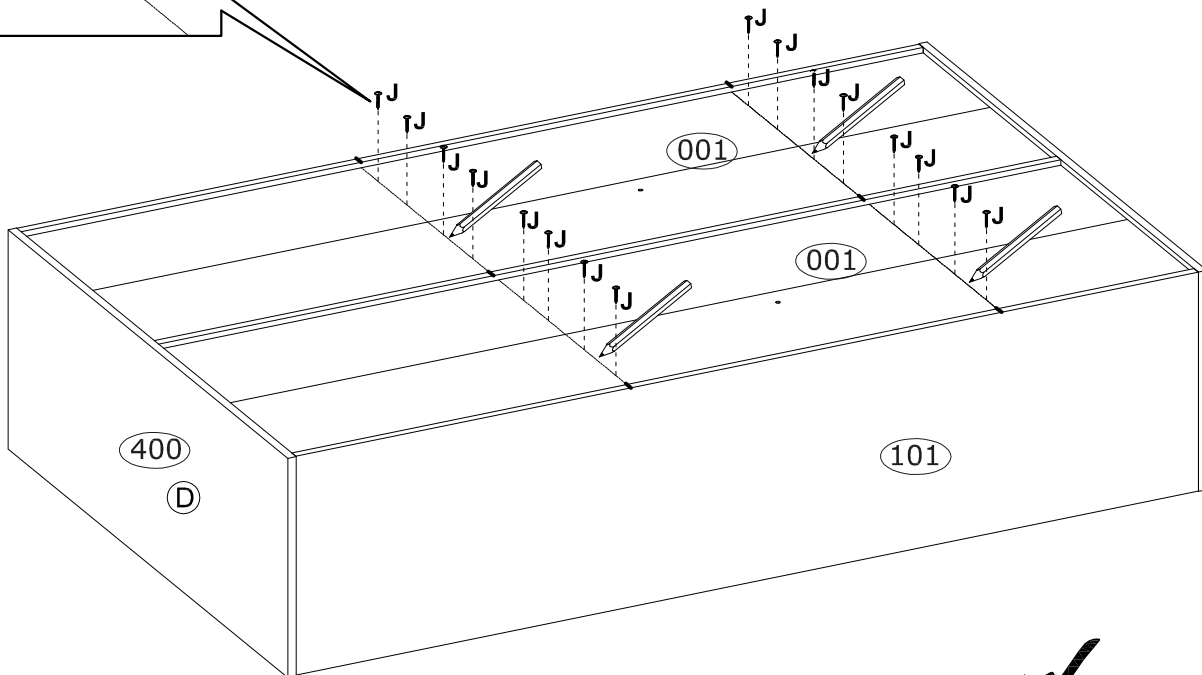
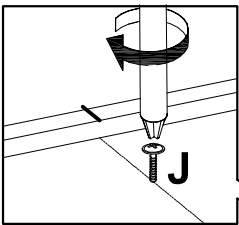
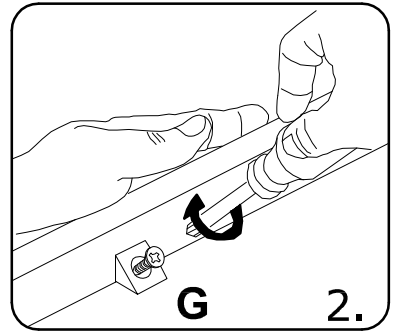
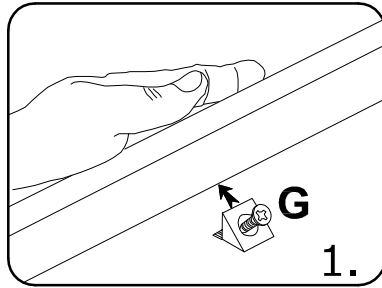
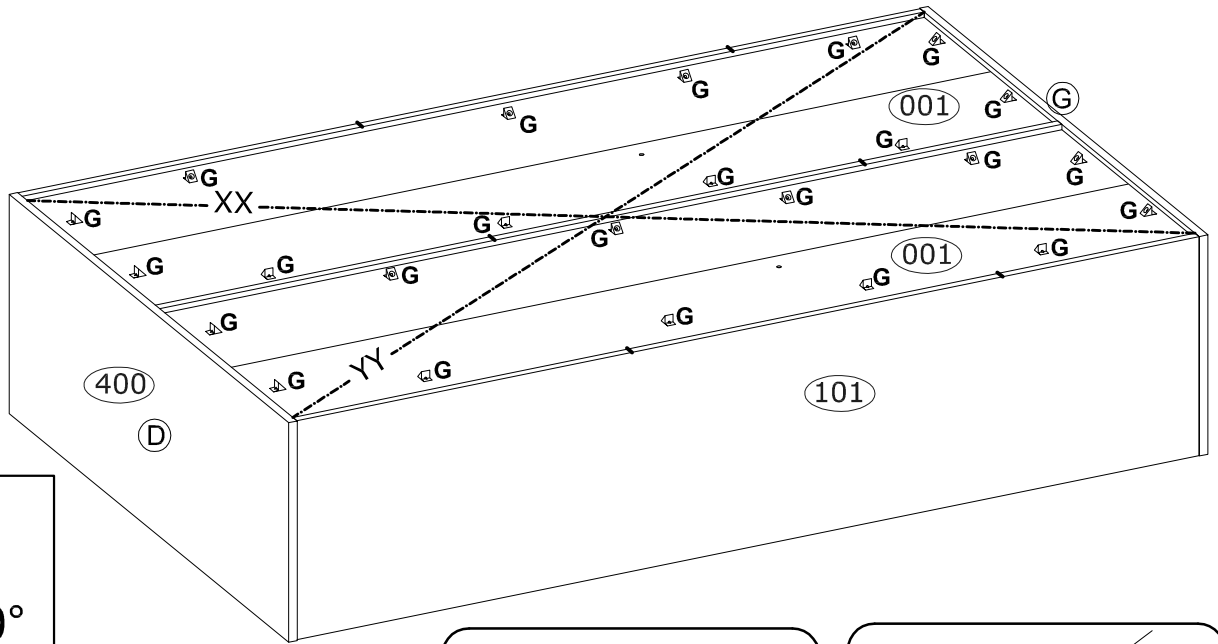


11



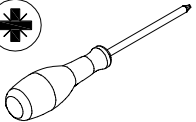


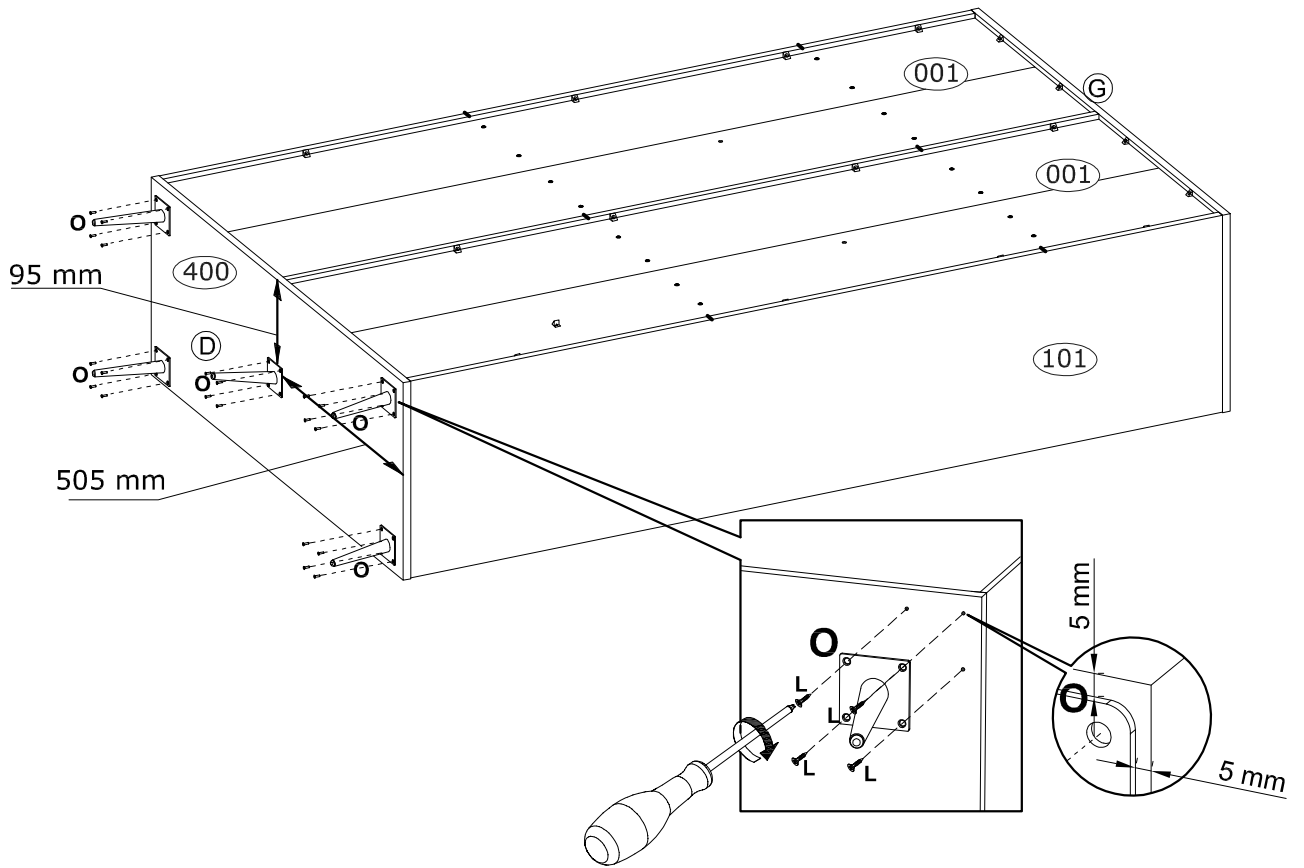
12

G 15x14x11 mm  x24 4044	J Ø3,0x20 mm  x16 3886	
---	---	--




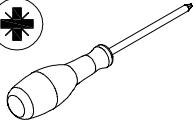


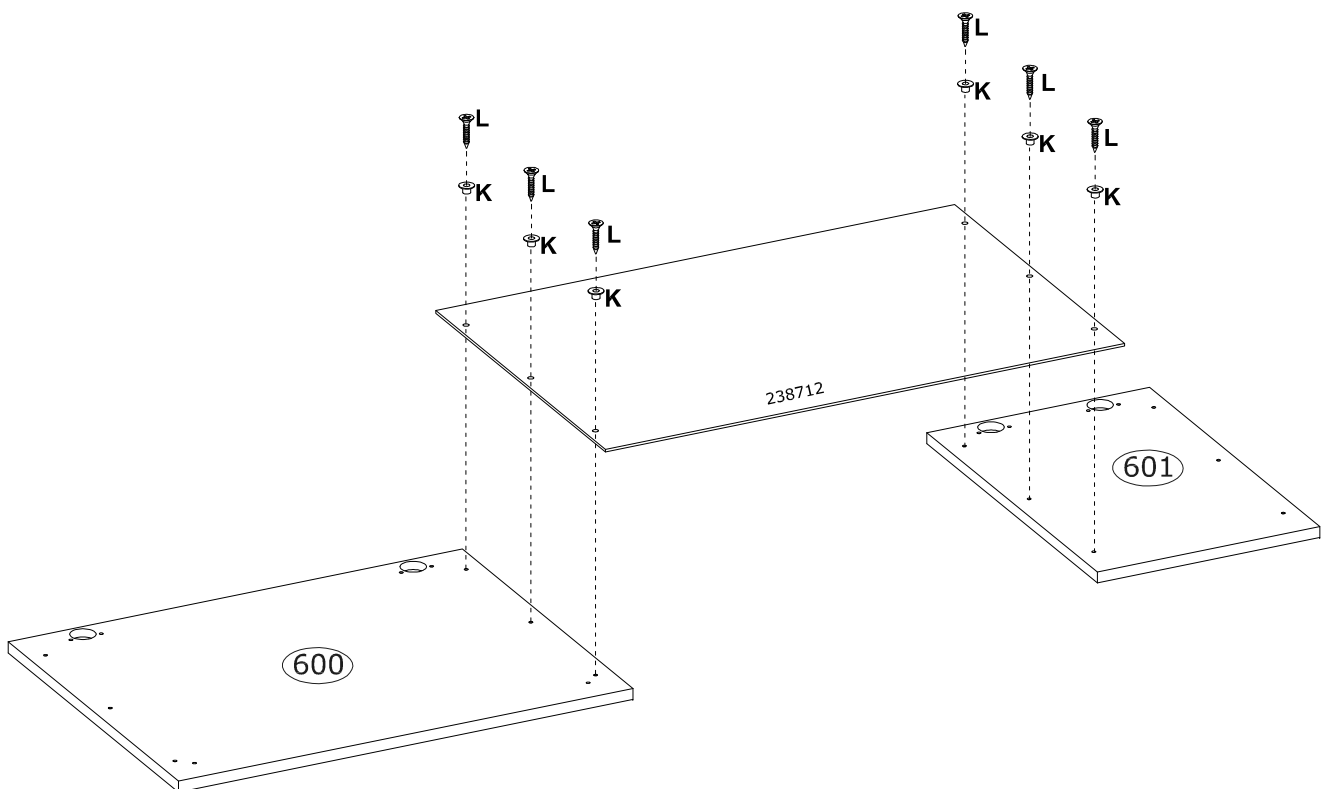
13

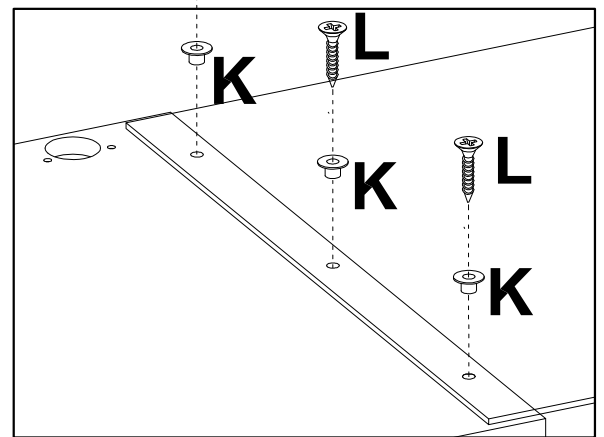
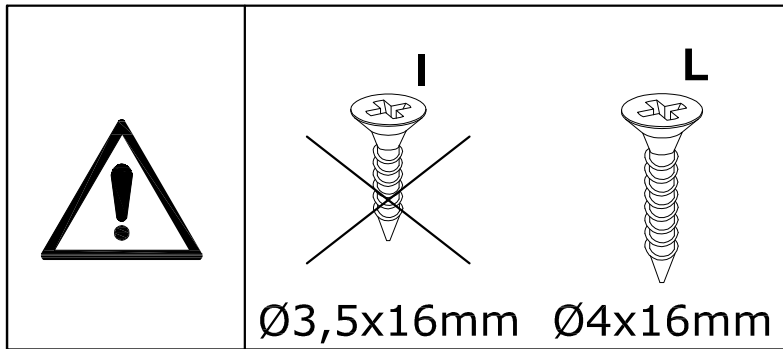
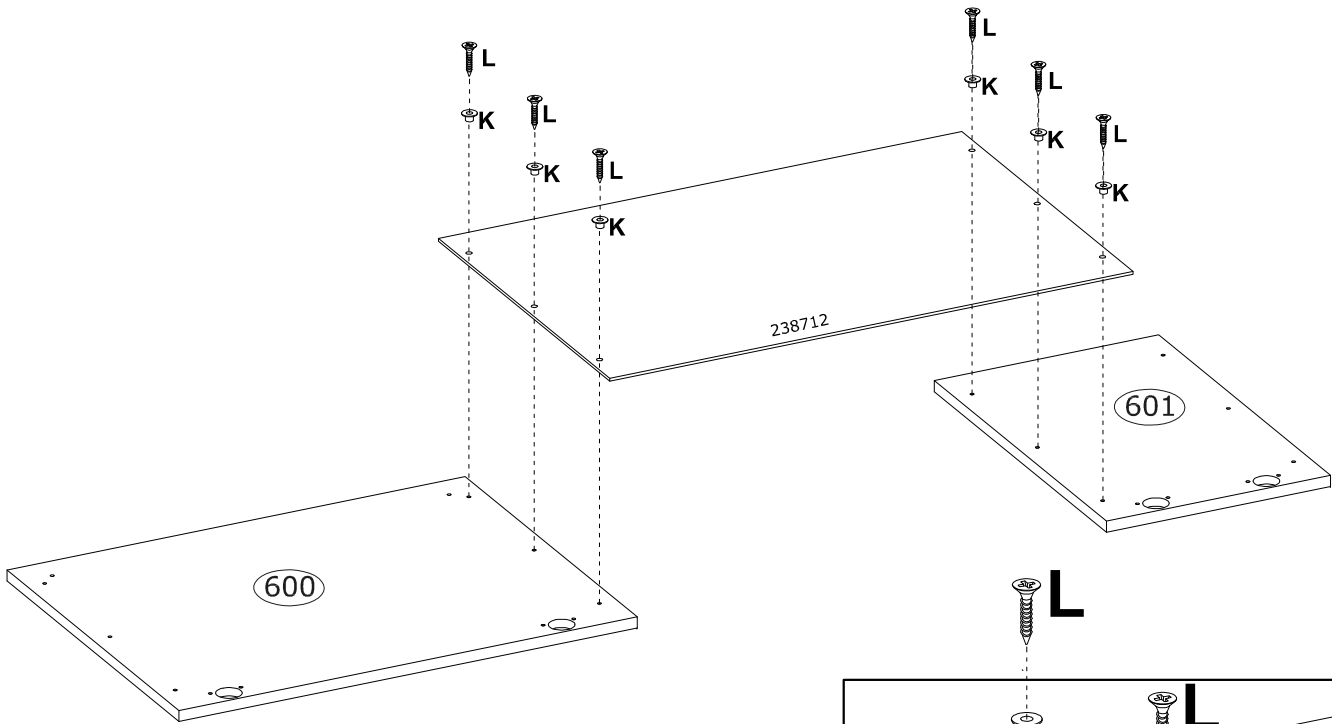
O  Ø20, H-180 x5 236255	L  Ø4,0x16 mm x20 3923	 
--	--	--



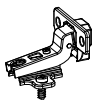

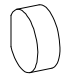
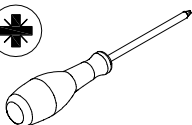
14

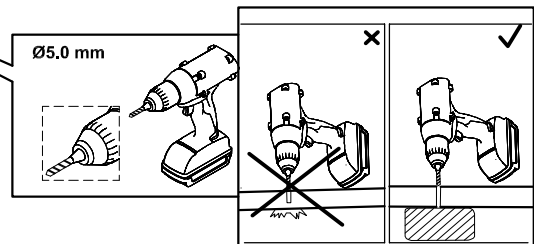
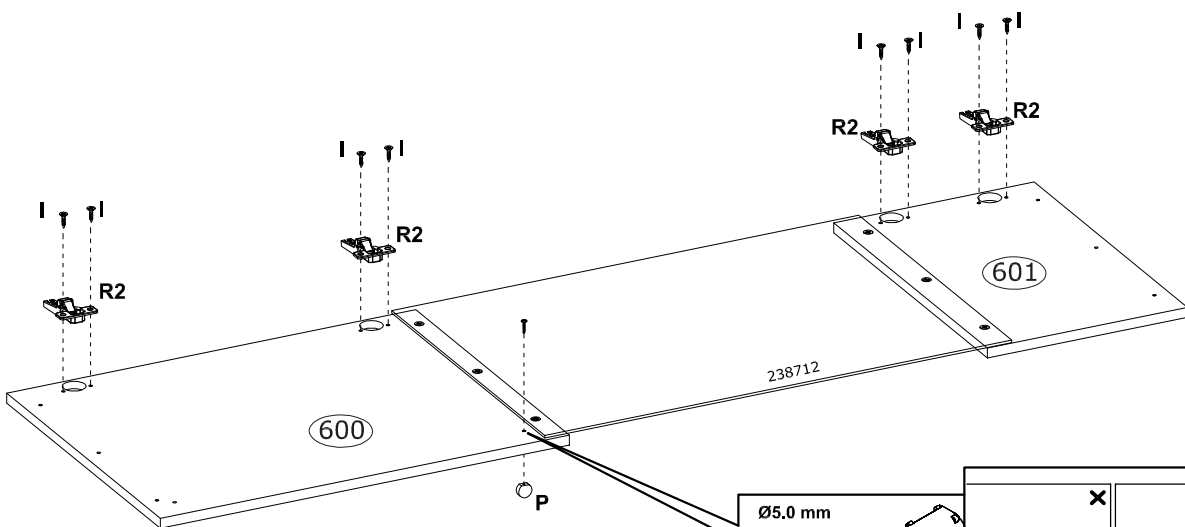
K  Ø4 mm x12 IN00988	L  Ø4,0x16 mm x12 3923	 
--	--	--

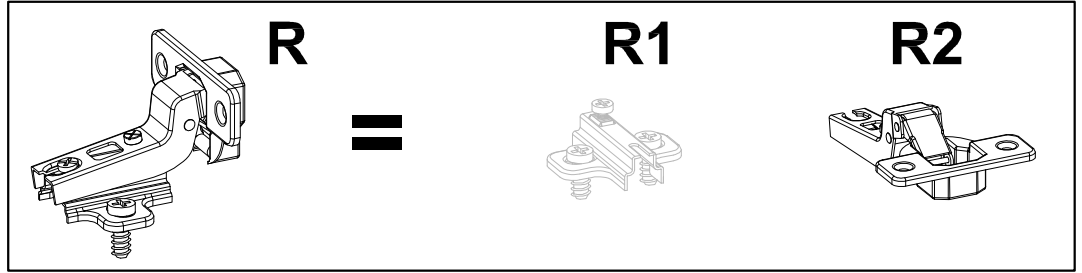
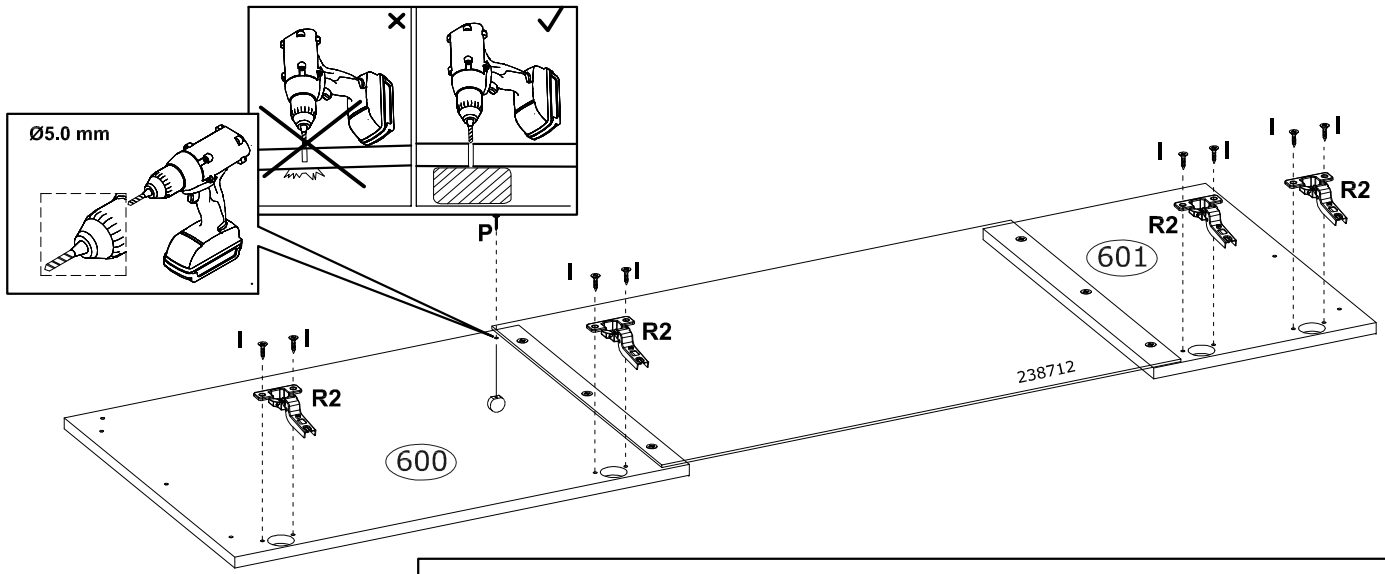




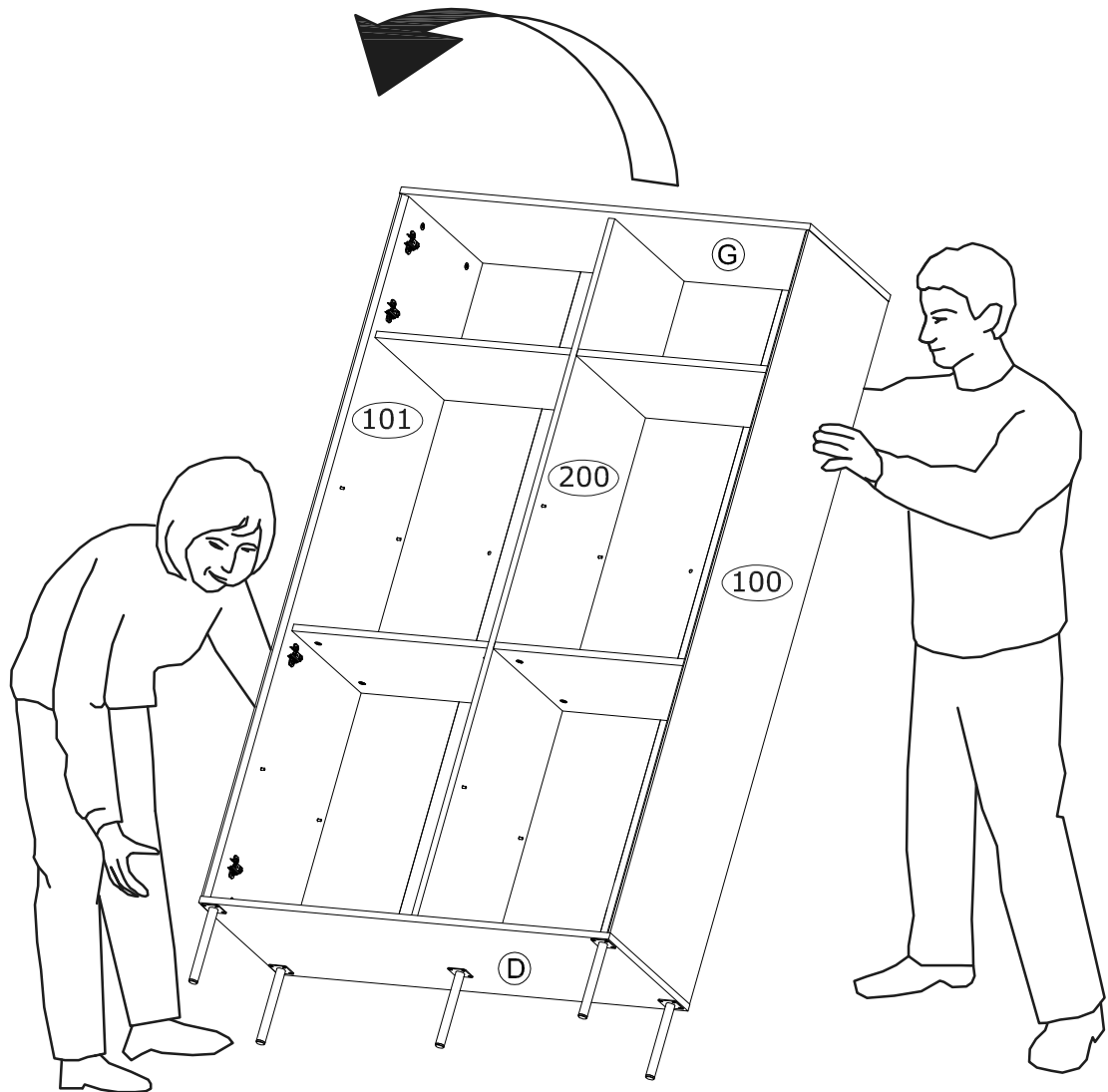
15

<p>R Ø35 mm , KR15</p>  <p>x8 68850</p>	<p>I Ø3,5x16 mm</p>  <p>x16 3918</p>	<p>P Ø26x10 mm</p>  <p>x2 237854</p>	
---	--	--	---

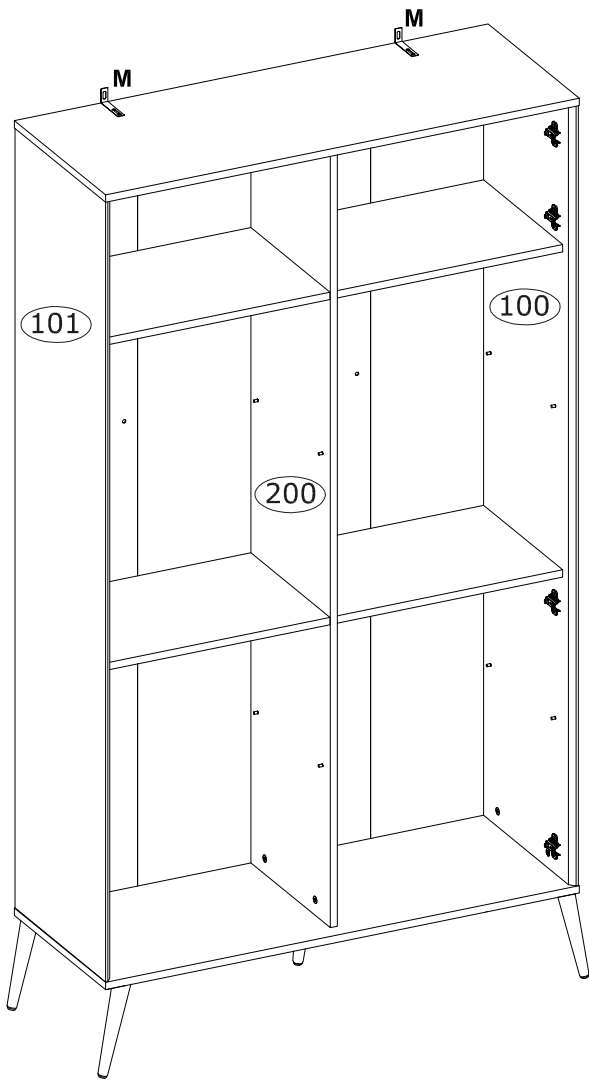
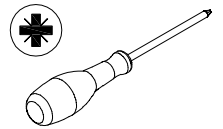
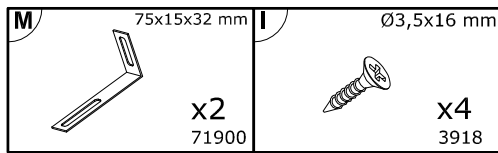




16

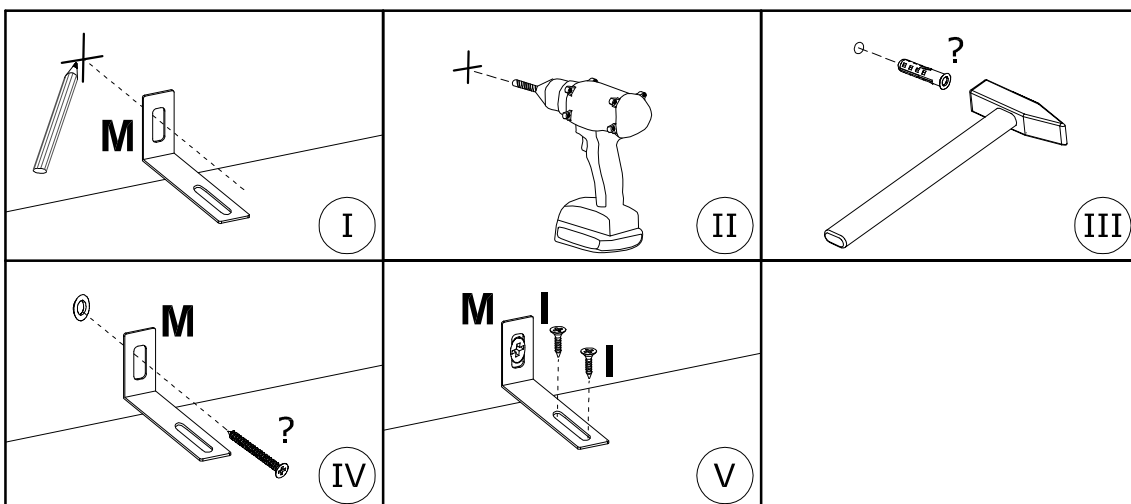
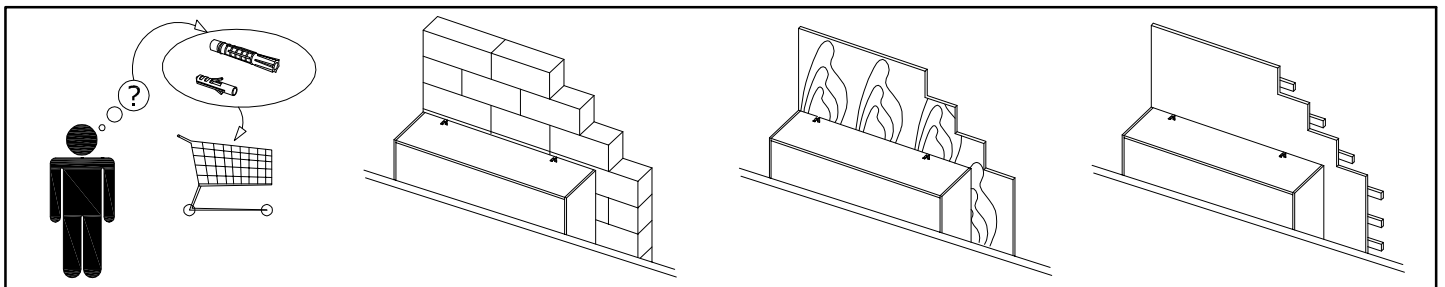


17

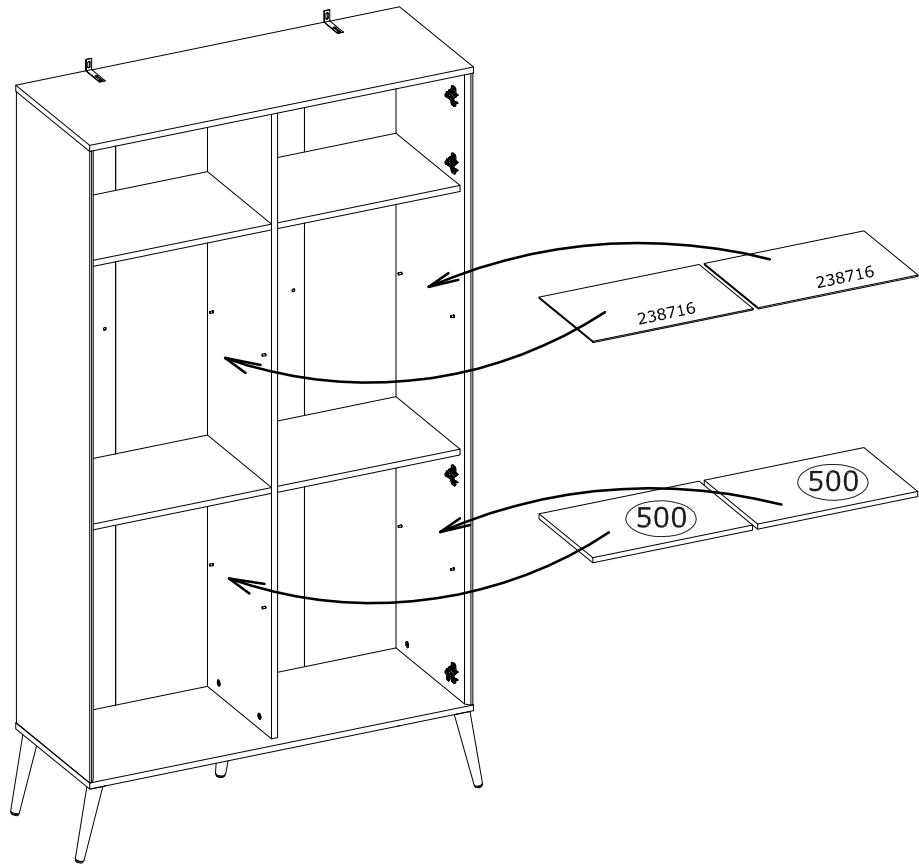


ACHTUNG! - ATTENTION! - ATTENTION! - ATTENZIONE! - LET OP! - UWAGA! - POZOR! - POZOR! - FIGYELEM! - ATENȚIE! - ДІКАТ! - ВНИМАНИЕ! - ПРИМЕДА! - НАРОМЕНА! - POZOR! - ΔΕΜΕΣΙΟ! - PIEŹIME! - MÄRKUS!

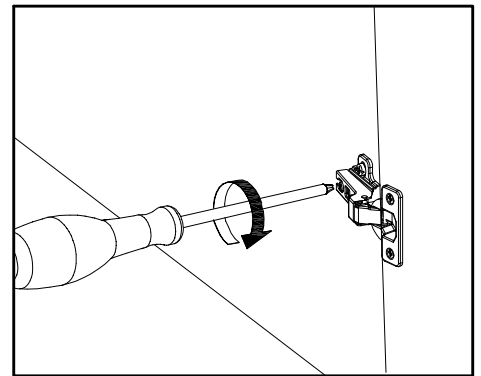
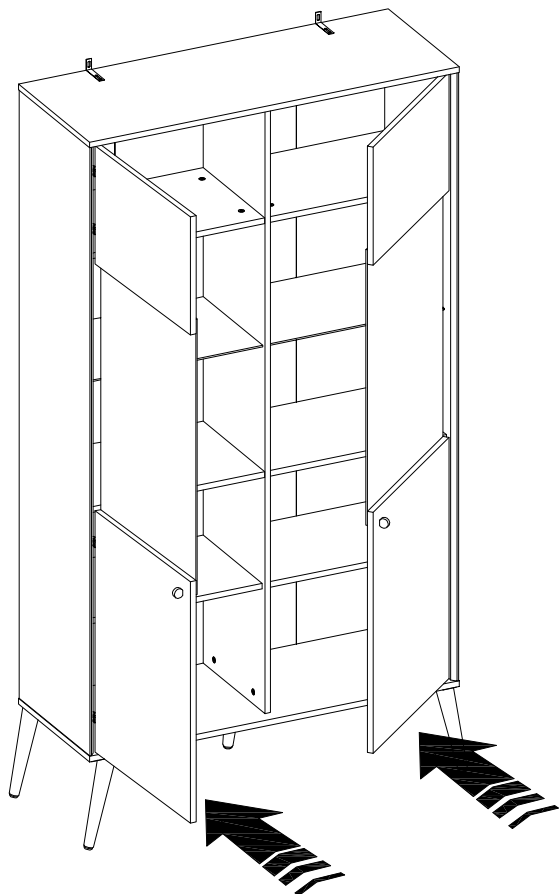
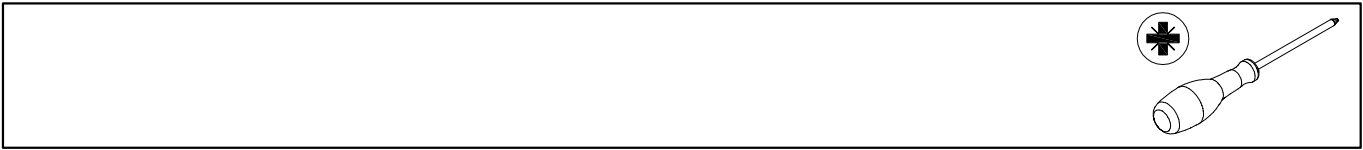
- D - ACHTUNG:** WARNUNG Umkippen zu vermeiden, muss dieses Produkt mit der mitgelieferten Wandhalterung verwendet werden.
- GB - WARNING:** WARNING In order to prevent overturning this product must be used with the wall attachment device provided.
- FR - REMARQUE:** AVERTISSEMENT Pour éviter le renversement, ce produit doit être utilisé avec le support de montage mural fourni.
- IT - NOTA:** AVVERTENZA Per evitare il ribaltamento, questo prodotto deve essere utilizzato con una staffa di montaggio a parete inclusa.
- NL - OPMERKING:** WAARSCHUWING Om kantelen te voorkomen, moet dit product worden gebruikt met de meegeleverde wandmontagebeugel.
- PL - OPOMBA:** OSTRZEŻENIE Aby zapobiec przewróceniu, produkt ten musi być używany z dołączonym uchwytem do montażu ściennego.
- CZ - POZNÁMKA:** UPOZORNĚNÍ Aby se zabránilo převrácení, musí být tento výrobek používán s dodaným držákem pro montáž na stěnu.
- SK - OPOMBA:** OPOZORILO Da bi preprečili prevračanje, je treba ta izdelek uporabljati s priloženim nosilcem za pritrditev na steno.
- HU - MEGJEGYZÉS:** FIGYELMEZTETÉS A billenés megakadályozása érdekében ezt a terméket a mellékelt fali rögzítő konzollal kell használni.
- RO - NOTĂ:** AVERTISMENT Pentru a preveni răsturnarea, acest produs trebuie să fie utilizat cu suportul de montare pe perete furnizat.
- TR - NOT:** UYARI Devrilmeyi önlemek için, bu ürün birlikte verilen duvara montaj braketi ile kullanılmalıdır.
- RU - ПРИМЕЧАНИЕ:** ПРЕДУПРЕЖДЕНИЕ Для предотвращения опрокидывания, этот продукт необходимо использовать с прикрепленным кронштейном для настенного монтажа.
- SRB - НАПОМЕНА :** УПОЗОРЕЊЕ Да бисте спречили превртање, овај производ мора да се користи са укљученом зидним заградом за монтажу.
- HR - НАРОМЕНА:** UPOZORENJE Da biste spriječili prevrtanje, ovaj se proizvod mora koristiti s priloženim zidnim nosačem.
- SL - POZNÁMKA:** UPOZORNENIE Aby sa zabránilo prevráteniu, tento výrobok sa musí používať s dodanou nástennou montážnou konzolou.
- LT - PASTABA:** ĮSPĖJIMAS Kad šis gaminyš neapvirštų, jis turi būti naudojamas su pridėdamu sieniniu laikikliu.
- LV - PIEZĪME:** BRĪDINĀJUMS Lai novērstu apgāšanos, šis izstrādājums jāizmanto kopā ar pievienoto sienas stiprinājuma kronšteinu.
- EE - MÄRKUS:** HOIATUS Kukkumise vältimiseks tuleb seda toodet kasutada koos kaasasoleva seinakinnitusklaambriga.

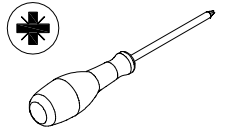


18



19





Türen einstellen (Scharniere justieren)

Adjusting the door (adjusting the hinges)

Régler les portes (ajuster les charnières)

Sistemare le porte (regolare le cerniere)

Deuren instellen (scharnieren afstellen)

Nastawić drzwi (wyregulować zawiasy)

Vyrovnaťte dvířka (seřid'te závěsy)

Nastavenie dverí (nastavenie závesov)

Állítsa be az ajtókat (állítsa be a zsanérokat)

Reglare uși (ajustare balamale)

Kapilarin ayarlanması (mentşelerin seviye ayarı)

Регулировка дверей (регулировка шарнира)

Поставите врата (подесите шарке)

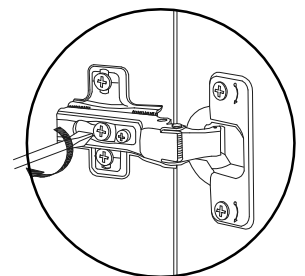
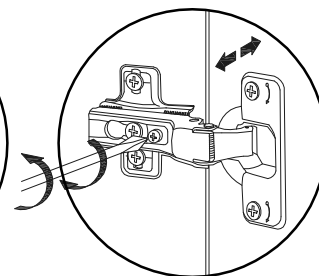
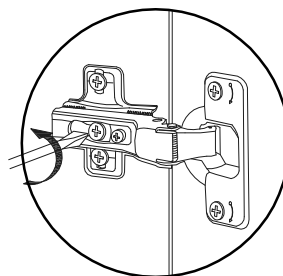
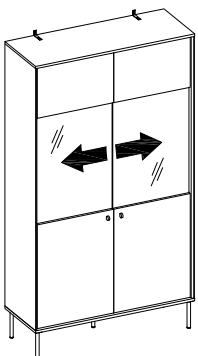
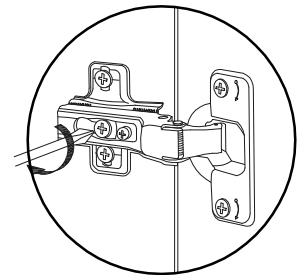
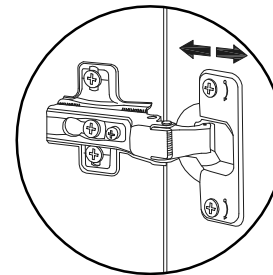
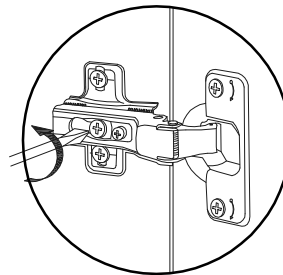
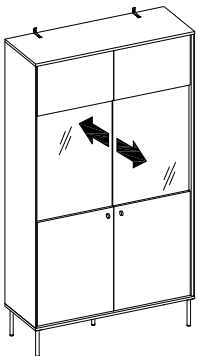
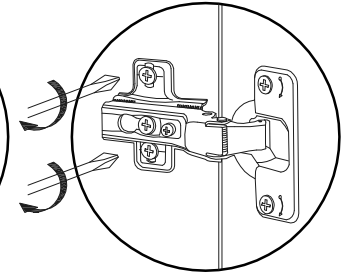
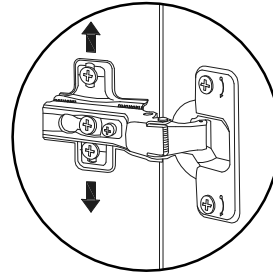
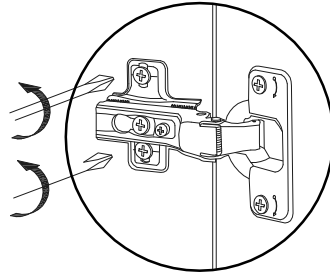
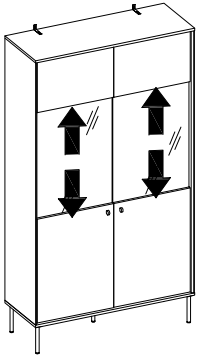
Postavite vrata (podesite šarke)

Nastavenie dverí (nastavenie závesov)

Sureguliuokite duris (sureguliuokite vyrius)

Pielāgojiet durvis (noregulējiet eņģes)

Reguleeri uks (reguleeri hinged)



FR

**DONNEZ
OU
RECYCLEZ**



ASSOCIATION

OU



MAGASIN

OU



LIVRAISON

OU



DÉCHÈTERIE

Adresses sur quefairedemesdechets.fr