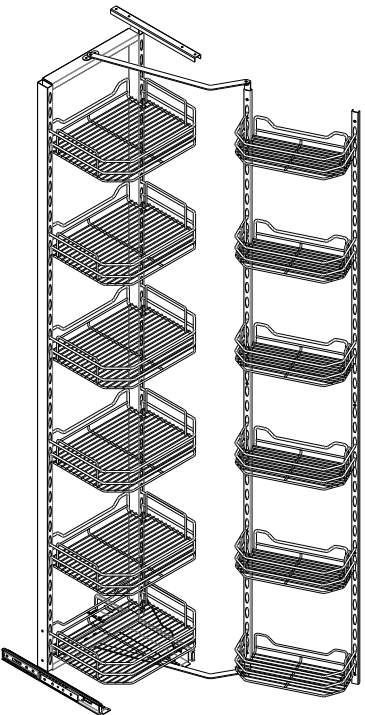




| | | | | |
|-----------------------|-----------------------|--------------------|-------------------|--------------------|
| ① RAMA X1 | ② KOSZ X6 | ③ KOSZ X6 | ④ SZYNA "A" X1 | ⑤ SZYNA "B" X1 |
| ⑥ MOCOWANIE "U" X1 | ⑦ MOCOWANIE "L" X1 | ⑧ ŁĄCZNIK X2 | ⑨ ZAŚLEPKA X2 | ⑩ PROWADNICA X1 |
| ⑪ KĄTOWNIK X2 | ⑫ ST 4x16 X16 | ⑬ ST 3.5x25 X16 | ⑭ SZABLON X1 | ⑮ SZABLON X1 |



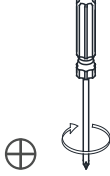
BK.7060-6



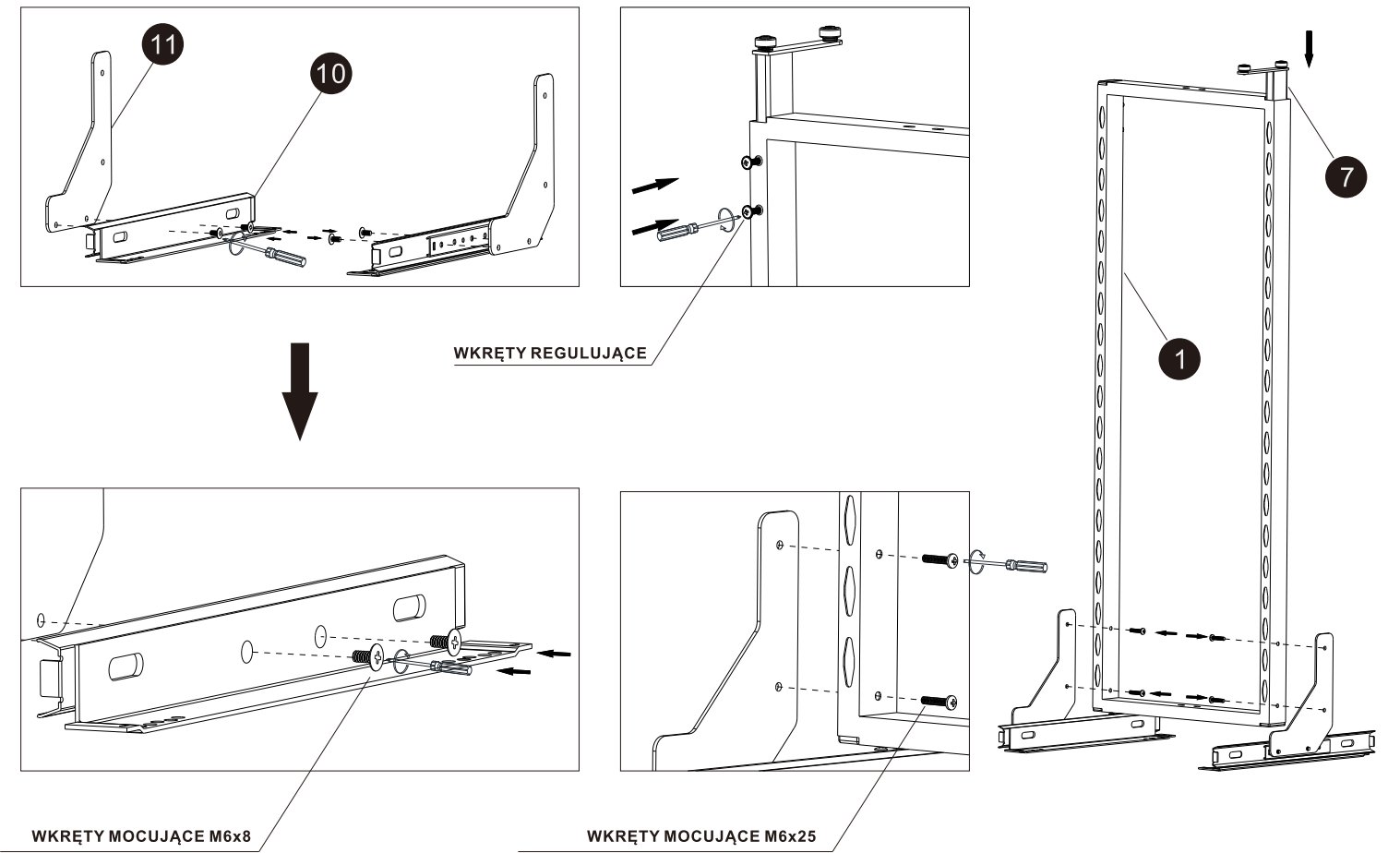
X2



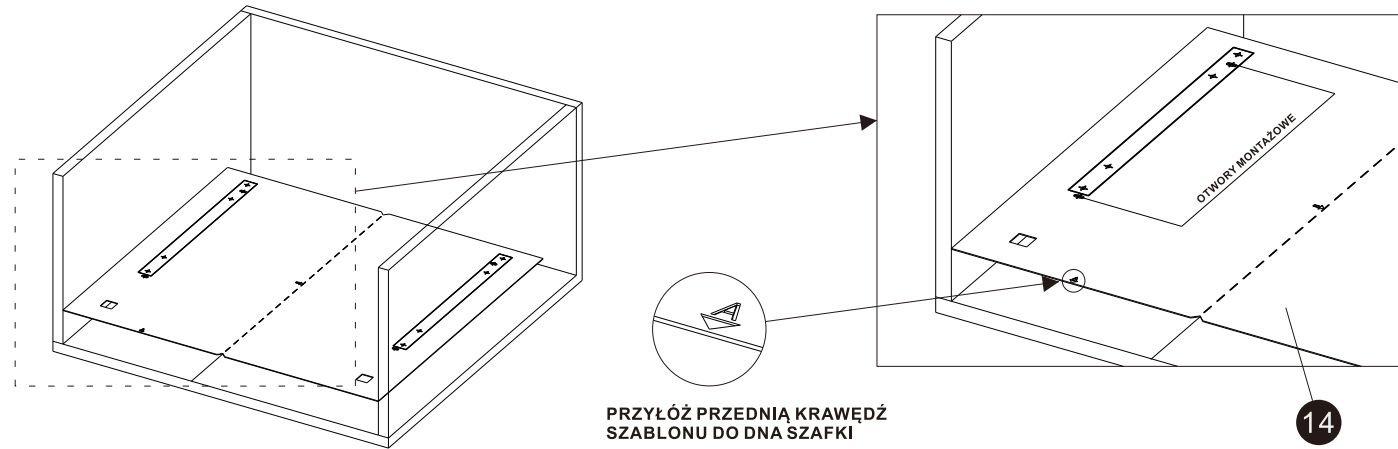
30 MIN



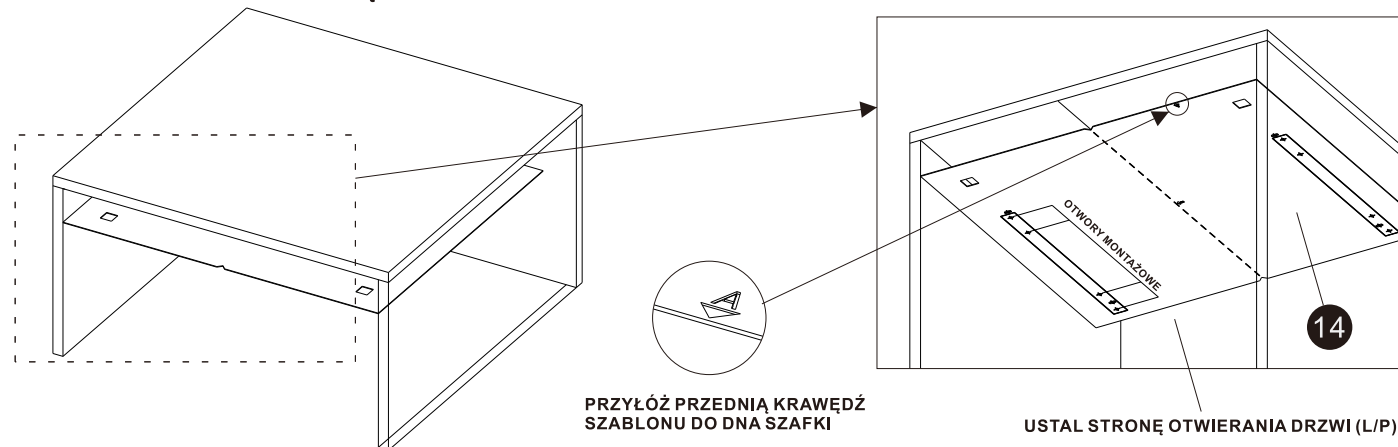
03 ZAMONTUJ RAMĘ



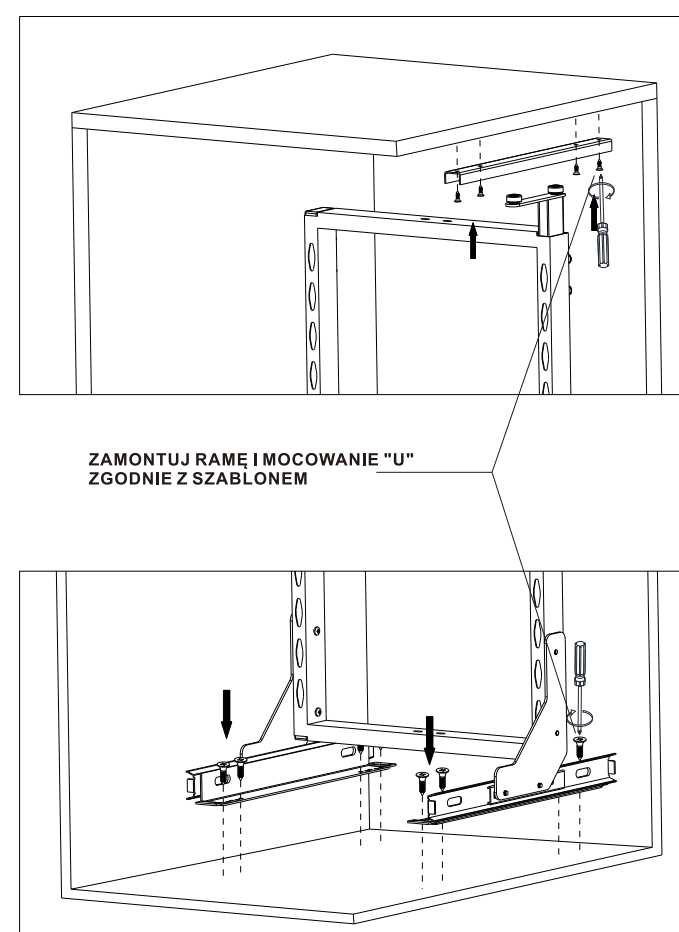
01 UŻYJ SZABLONU DO WYZNACZENIA MIEJSC MOCOWANIA WZGLĘDEM OSI SZAFKI



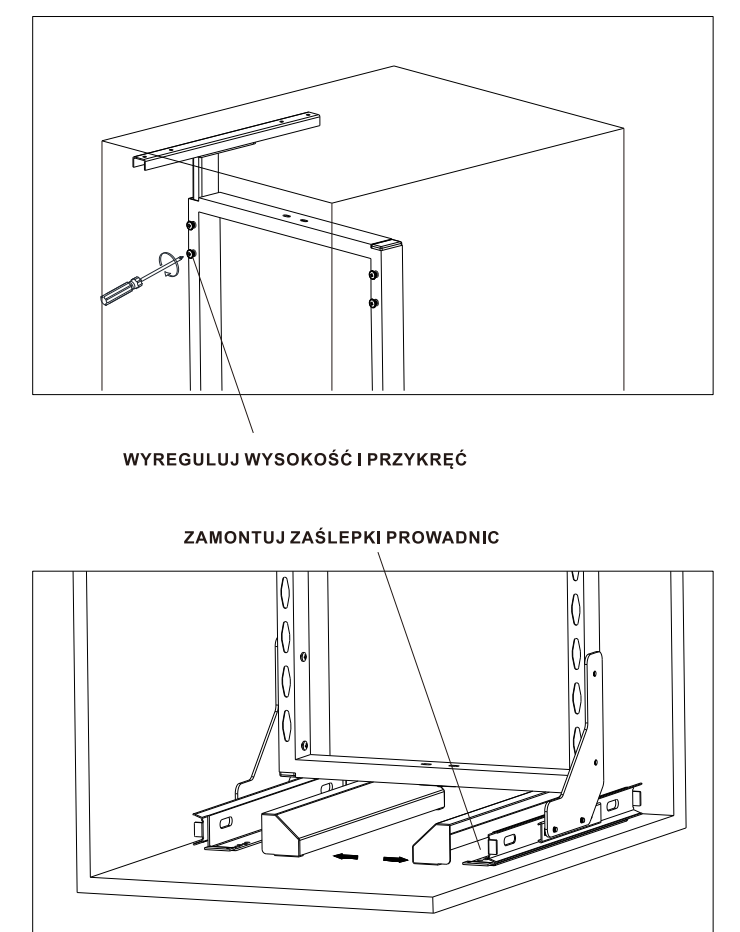
02 UŻYJ SZABLONU DO WYZNACZENIA MIEJSC MOCOWANIA WZGLĘDEM OSI SZAFKI



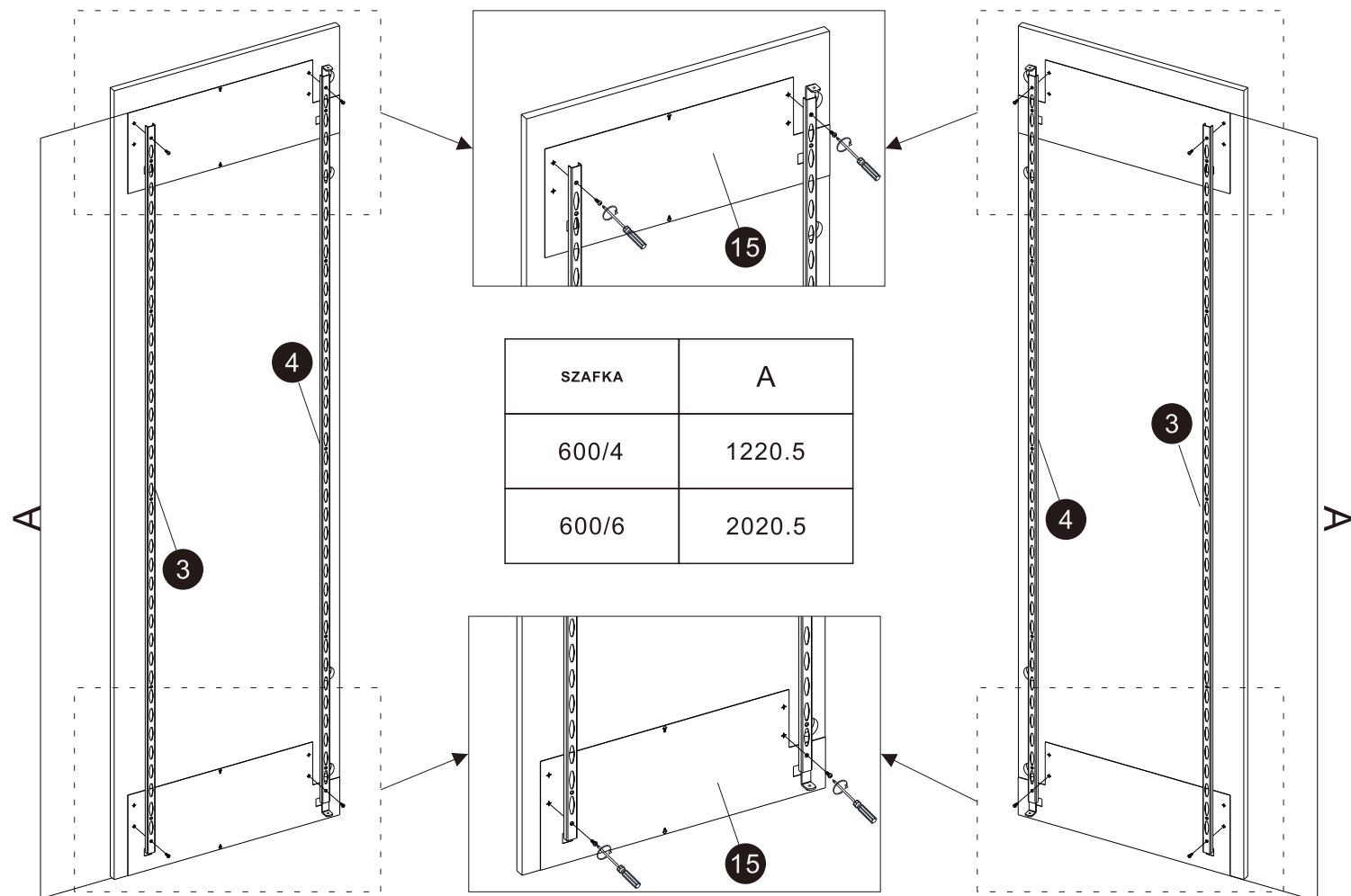
04 ZAMONTUJ RAMĘ W KORPUSIE



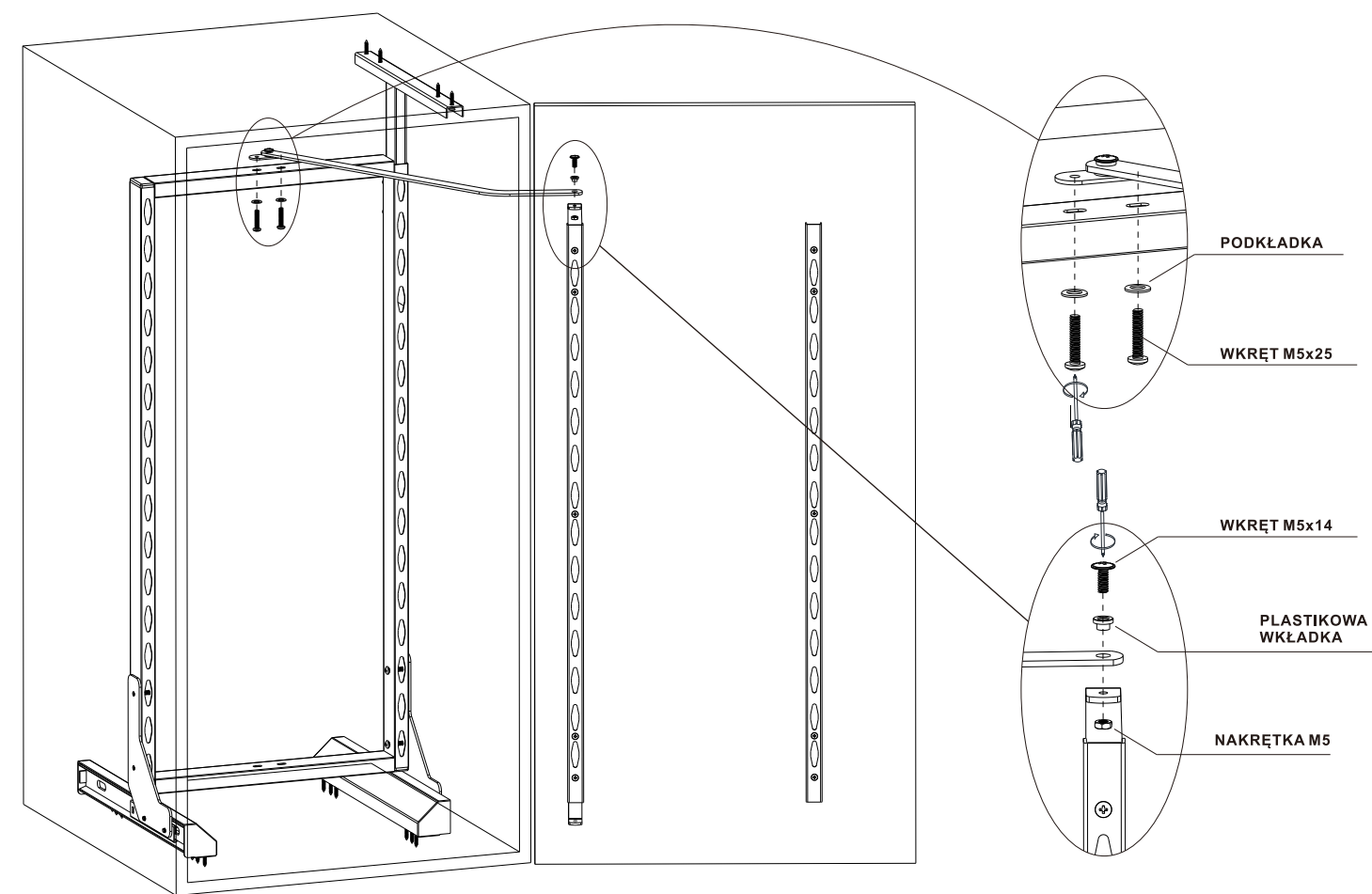
05 ZABEZPIECZ RAMĘ I ZAŚLEPKI PROWADNIC



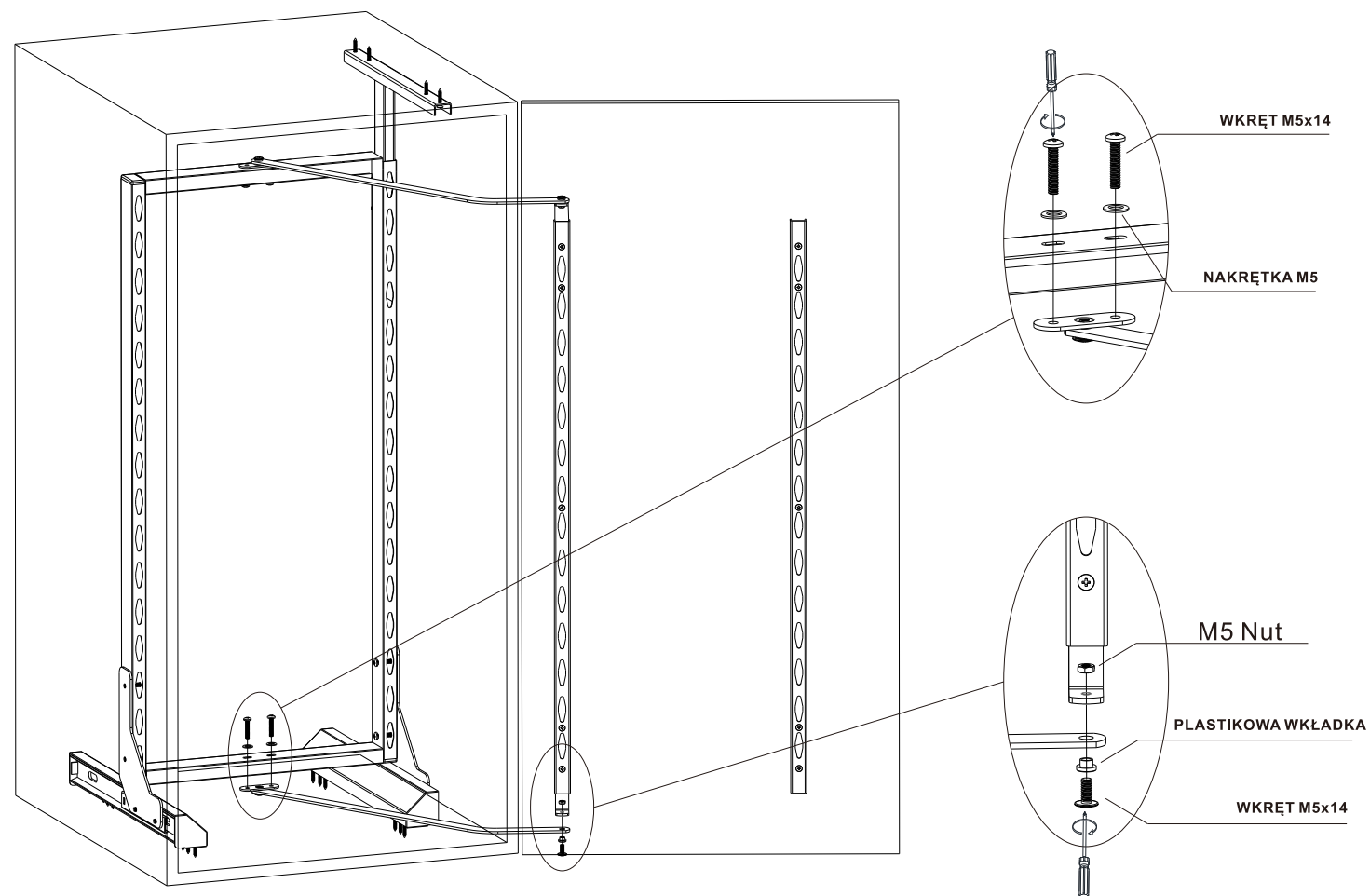
06 UŻYJ SZABLONU DO WYZNACZENIA MIEJSC MOCOWANIA WZGLĘDEM OSI FRONTU (USTAL STRONĘ OTWIERANIA DRZWI L/P)



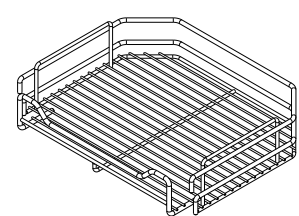
07 ZAMONTUJ GÓRNY ŁĄCZNIK



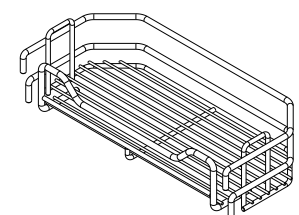
08 ZAMONTUJ DOLNY ŁĄCZNIK



09 ZAMONTUJ KOSZE



MAKSYMALNE OBCIĄŻENIE: 5 kg



MAKSYMALNE OBCIĄŻENIE: 3 kg

