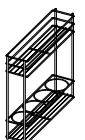
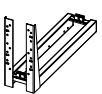

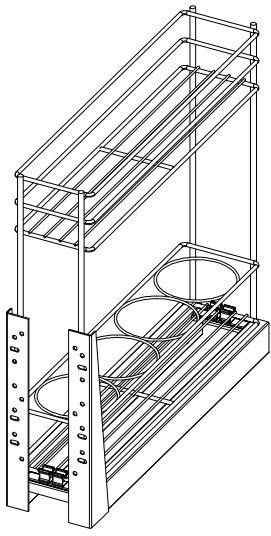



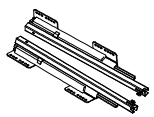

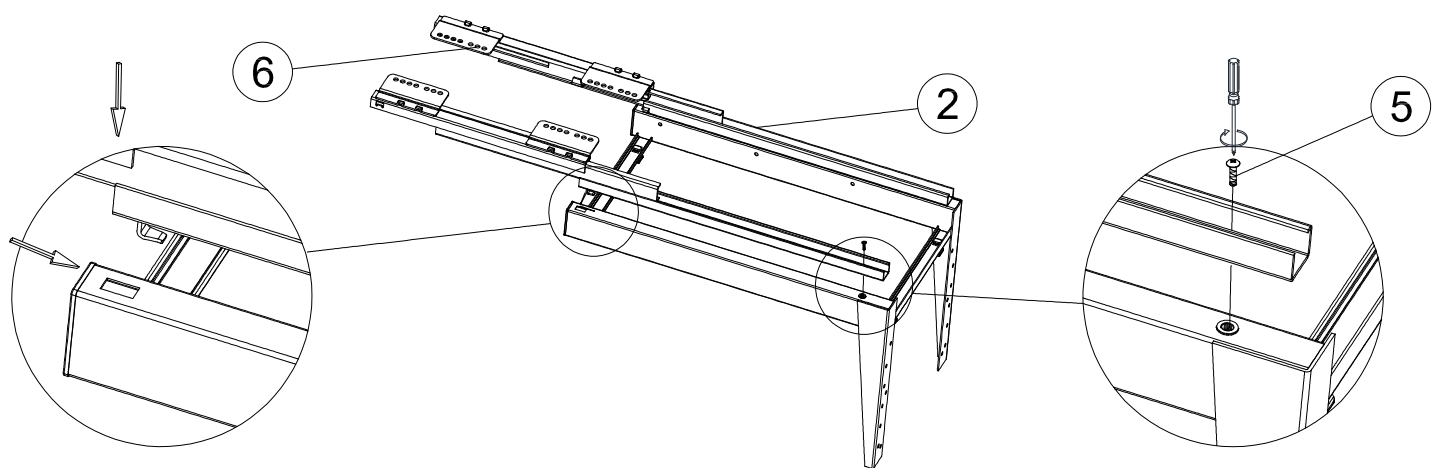
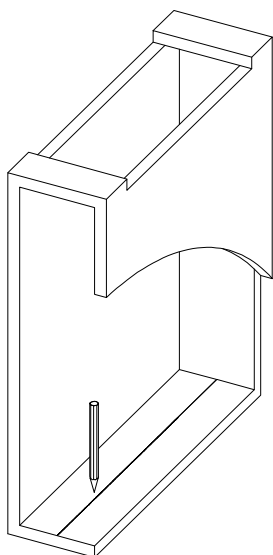


<p>① KOSZ</p>  <p>X1</p>	<p>② BAZA</p>  <p>X1</p>	<p>③ SZABLON WIERCEN</p>  <p>X1</p>	 <p>BK.1201-150</p>	 <p>X1</p>
<p>④ ST4X16</p>  <p>Φ4x16mm X16</p>	<p>⑤ M4X10</p>  <p>Φ4x10mm X2</p>	<p>⑥ PROWADNICE</p>  <p>X1</p>		 <p>20 MIN</p>

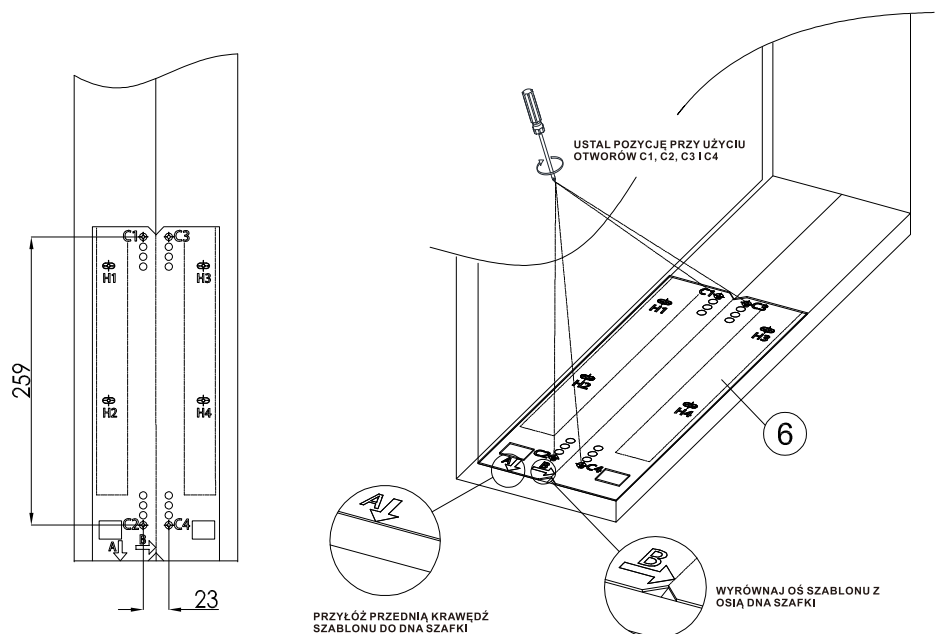
01 ZAMOCUJ PROWADNICE DO BAZY I PRZYKRĘĆ WKRĘTAMI M4X10



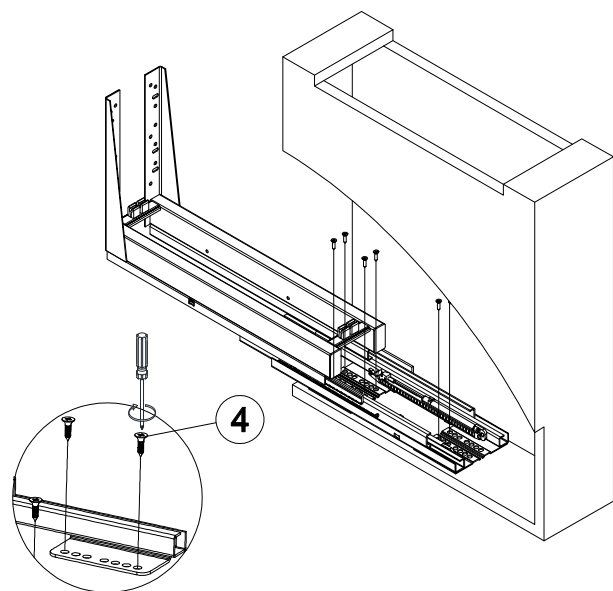
02 WYZNACZ OŚ DNA SZAFKI



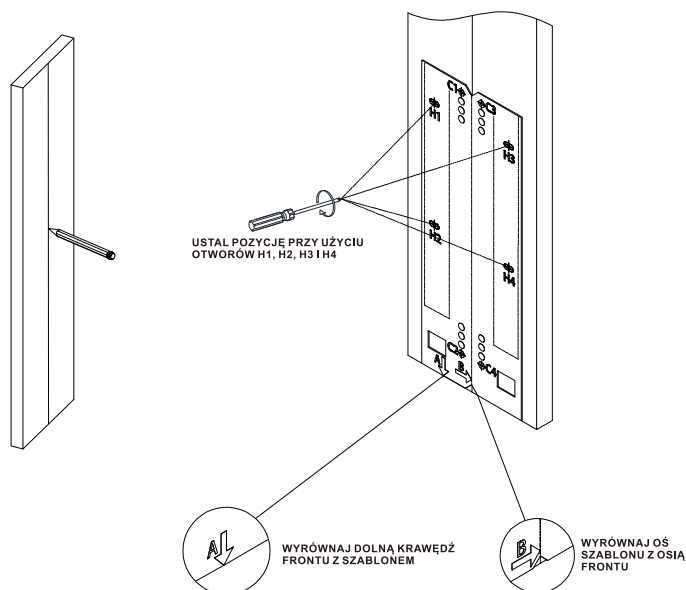
03 PRZYŁÓŻ SZABLON ABY USTALIĆ MIEJSCE MOCOWANIA PROWADNIC



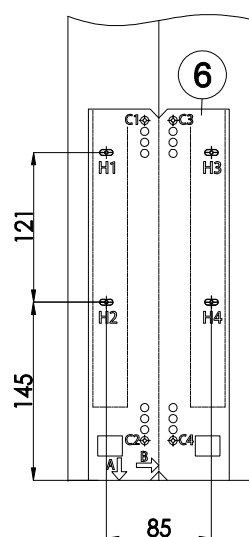
04 ZAMONTUJ BAZĘ PRZY POMOCY WKREŃTÓW ST4*16



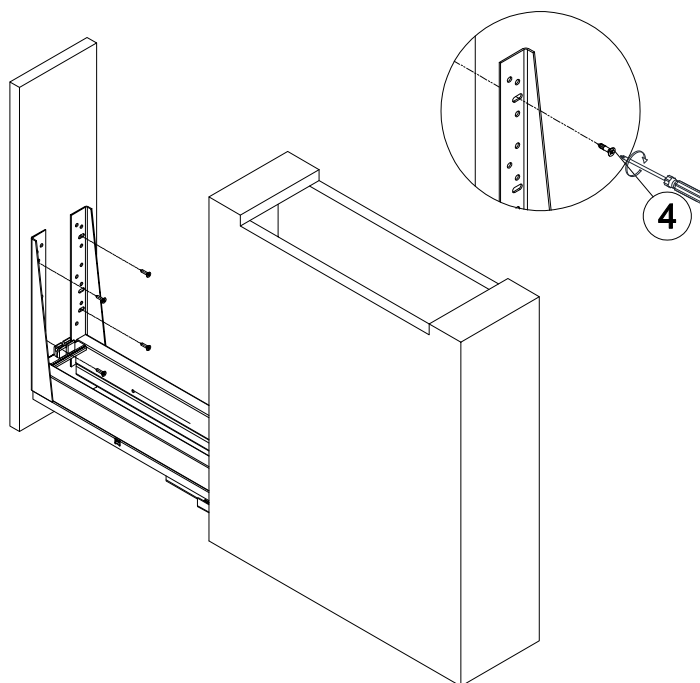
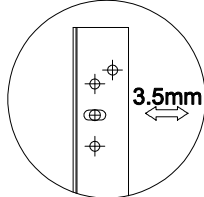
05 WYZNACZ OŚ FRONTU I UŻYJ SZABLONU DO USTALENIA MIEJSC MOCOWANIA



06 ZAMOCUJ FRONT PRZY POMOCY WKREŃTÓW ST4*16



MOŻLIWOŚĆ REGULACJI
L/P W ZAKRESIE 3,5mm



07 ZAMOCUJ KOSZ DO BAZY

