
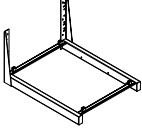
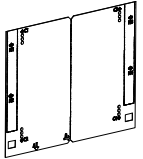


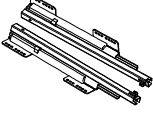

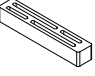
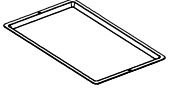
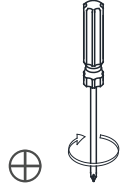
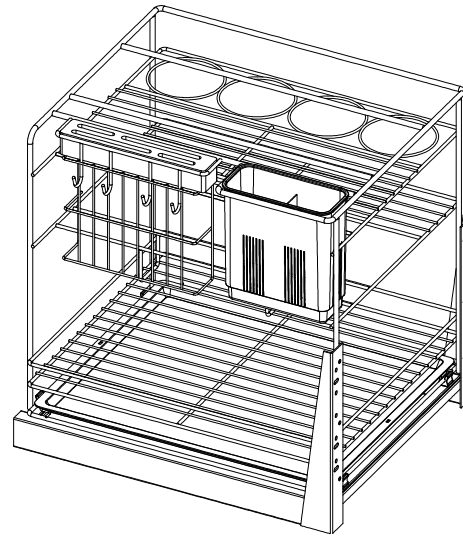
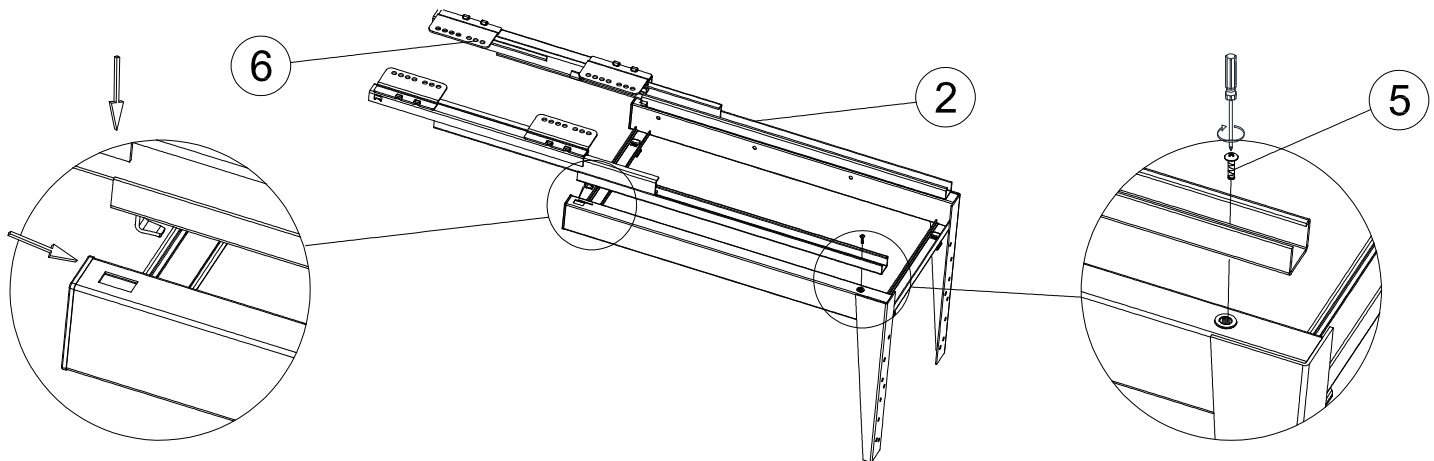


① KOSZ  X1	② BAZA  X1	③ SZABLON WIERCEN  X1
④ S4X16  Φ4x16mm X16	⑤ M4X10  Φ4x10mm X2	⑥ PROWADNICE  X1
⑦ POJEMNIK NA SZTUĆCE  X1	⑧ WKŁAD NA NOŻE  X1	⑨ OCIEKARKA  X1

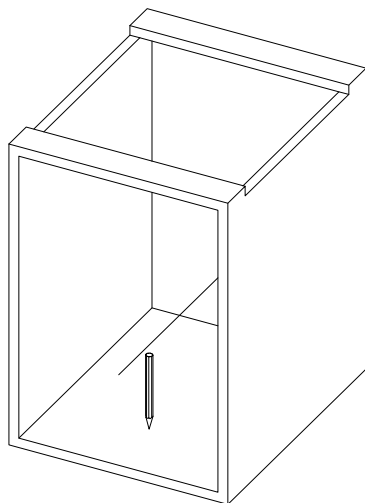


BK.2202-400

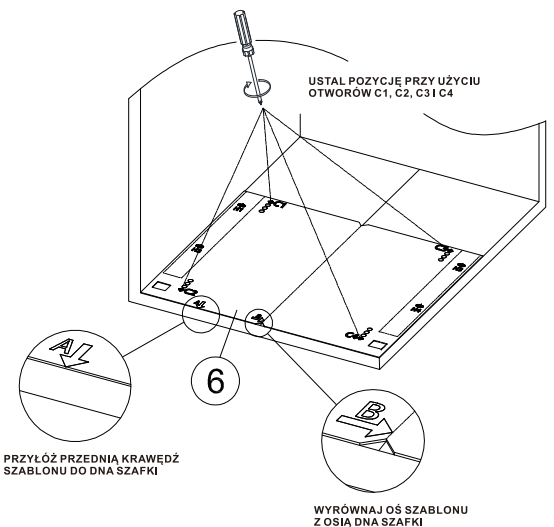
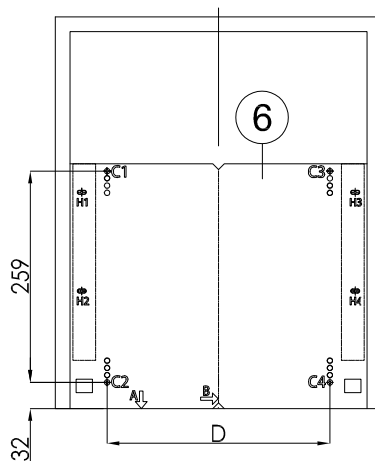
01 ZAMOCUJ PROWADNICE DO BAZY I PRZYKRĘĆ WKRĘTAMI M4X10



02 WYZNACZ OŚ DNA SZAFKI

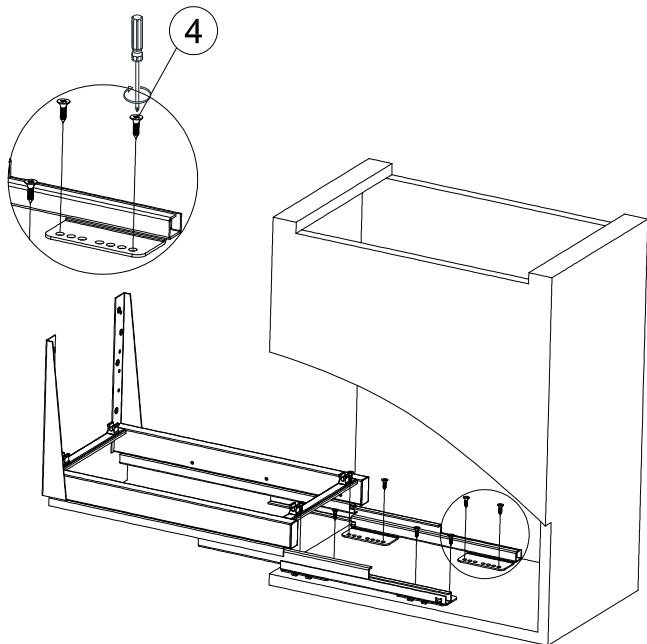


03 PRZYŁÓŻ SZABLON ABY USTALIĆ MIEJSCE MOCOWANIA PROWADNIC

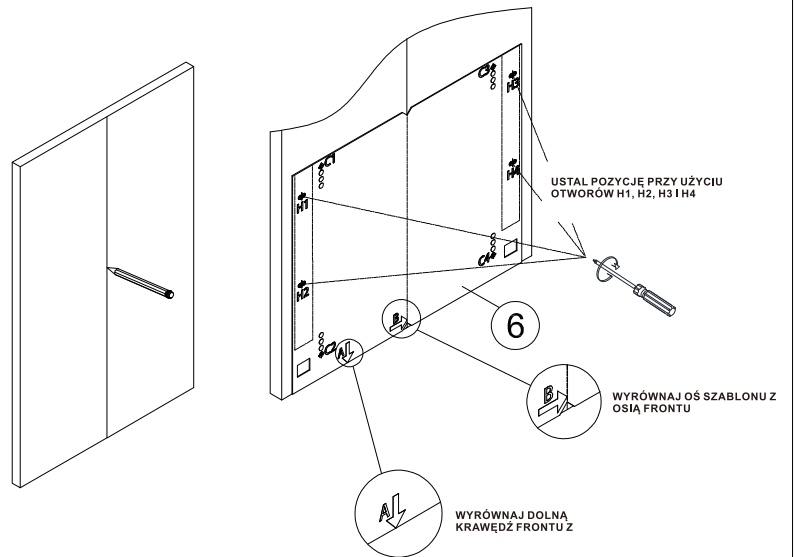


SZAFKA (mm)	300	400
WYMIAR D	161	273

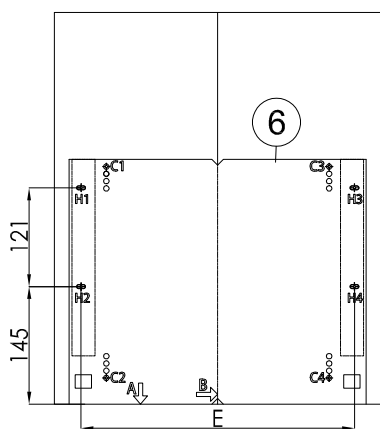
04 ZAMONTUJ BAZĘ PRZY POMOCY WKRĘTÓW ST4*16



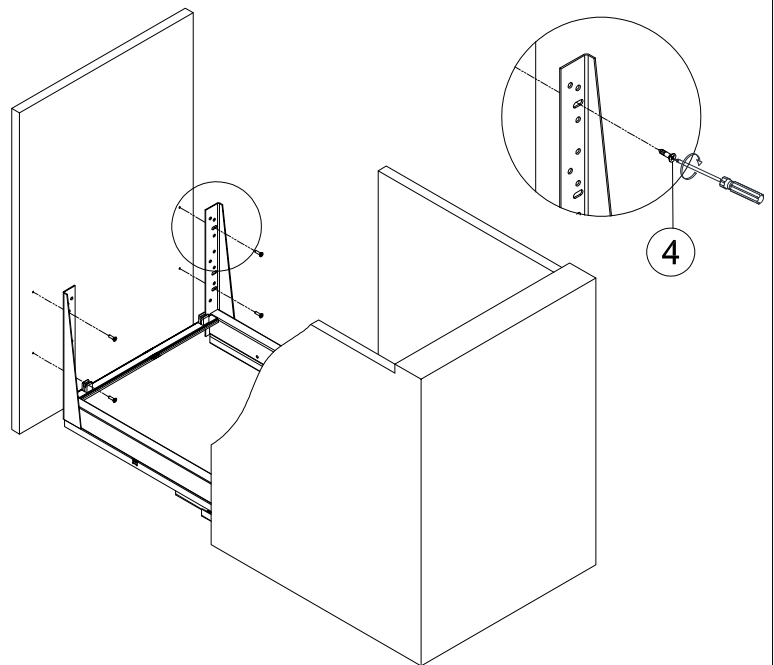
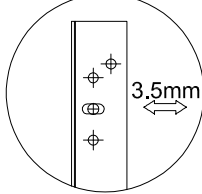
05 WYZNACZ OŚ FRONTU I UŻYJ SZABLONU DO USTALENIA MIEJSC MOCOWANIA



06 ZAMOCUJ FRONT PRZY POMOCY WKRĘTÓW ST4*16

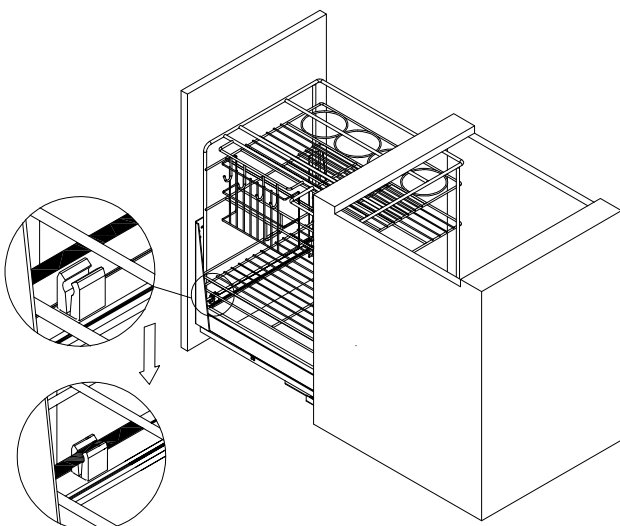


MOŻLIWOŚĆ REGULACJI
L/P W ZAKRESIE 3,5mm



SZAFKA (mm)	300	400
WYMIAR D	223	335

07 ZAMOCUJ KOSZ DO BAZY



08 UMIEŚĆ ELEMENTY 7,8 I 9 W KOSZU

