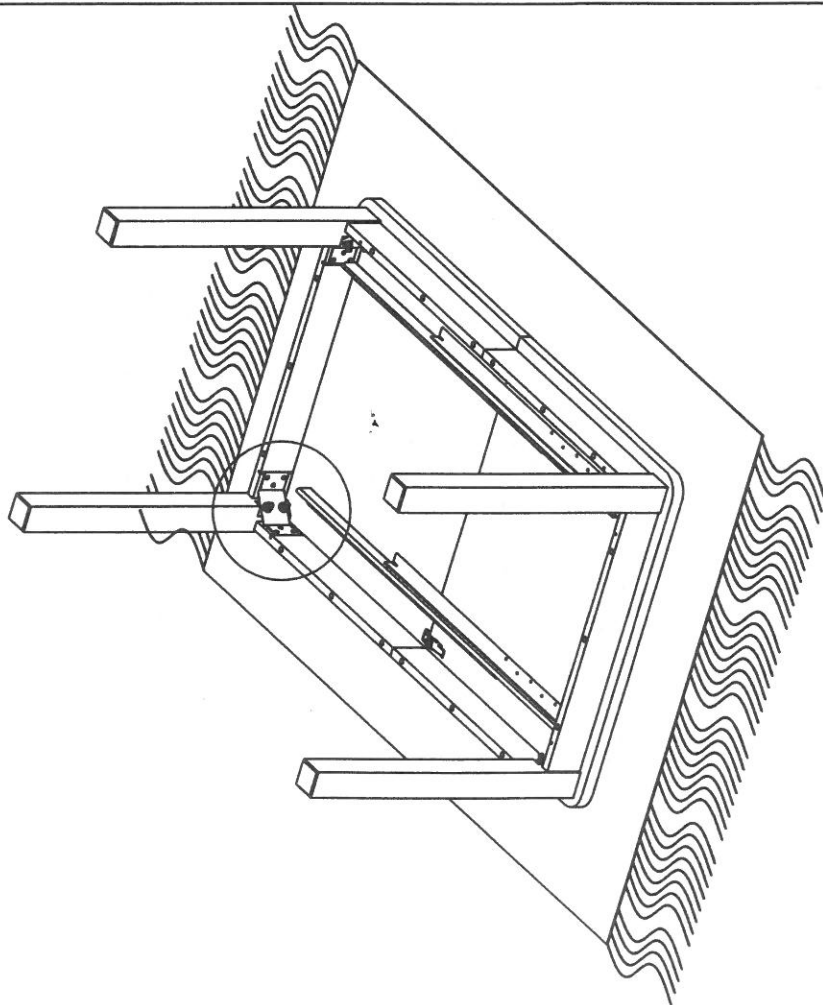


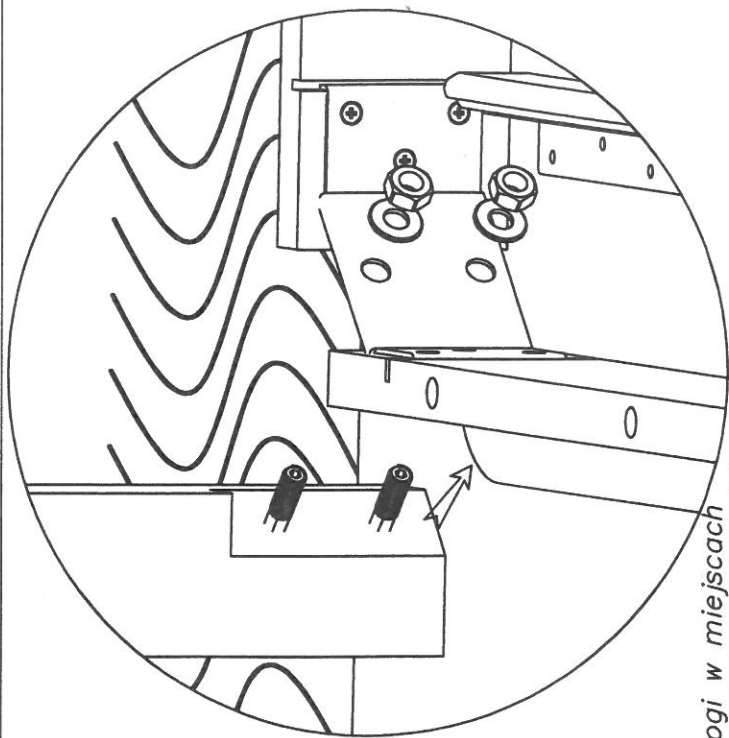


8szt.

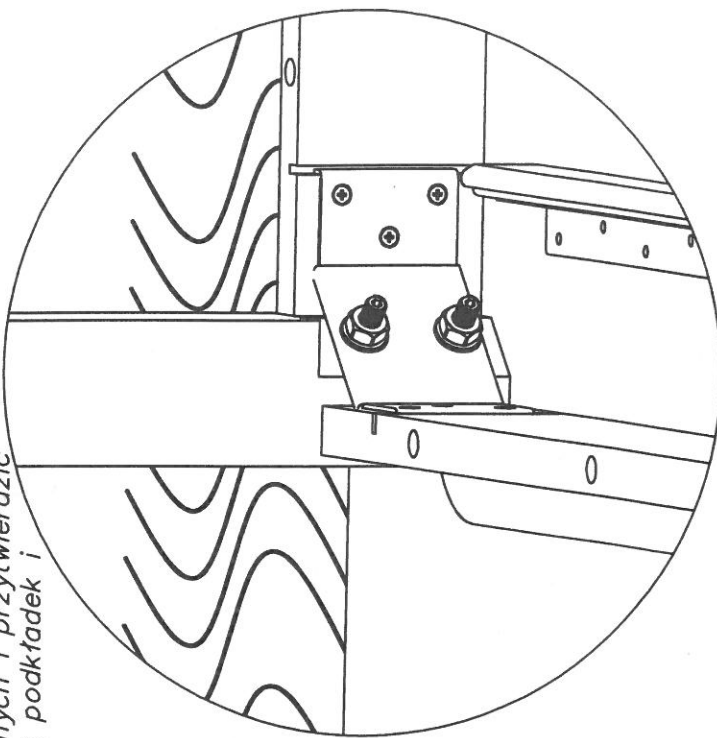
*Uwaga: Przystępując do montażu stołu należy zabezpieczyć powierzchnię roboczą blatu przed zarysowaniem, wgnieceniami itp.*



2



*Umieścić nogi w miejscach przeznaczonych i przytwierdzić za pomocą podkładek i nakrętek*



3