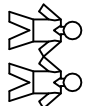




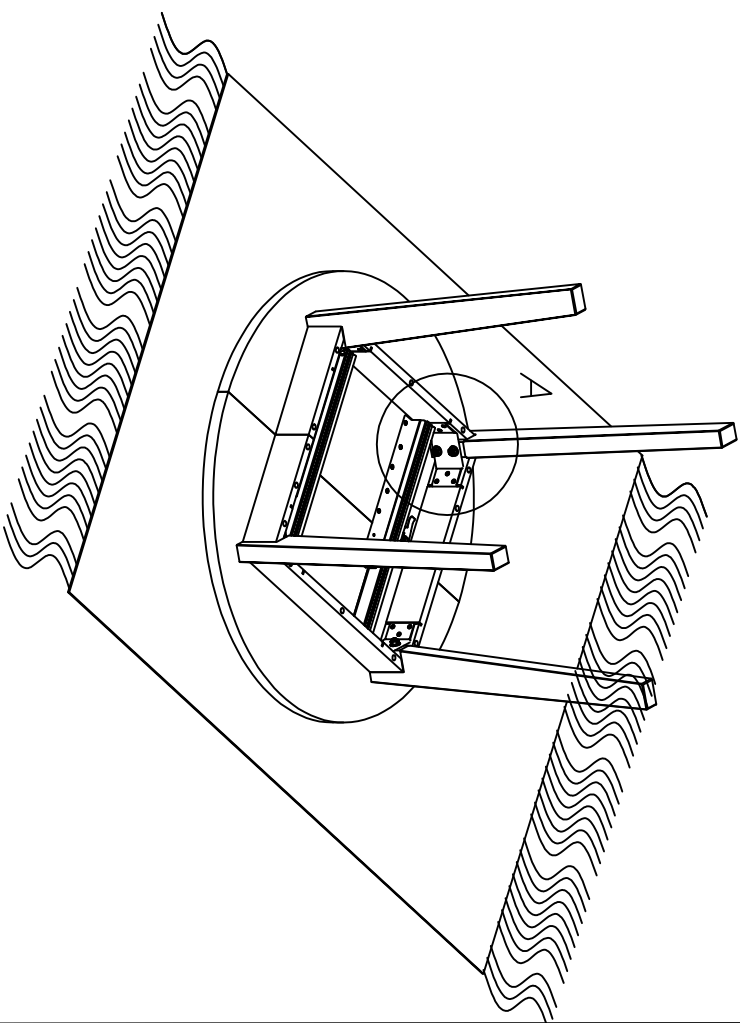
8szt.



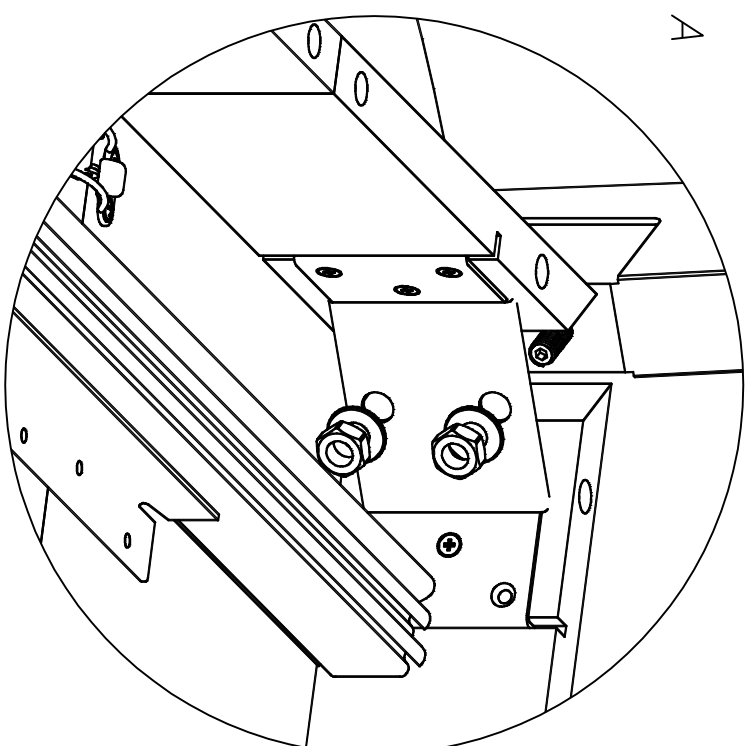
8szt.



*Uwaga: Przystępując do montażu stołu należy zabezpieczyć powierzchnię roboczą blatu przed zarysowaniem, wgnieceniami itp.*



2



3