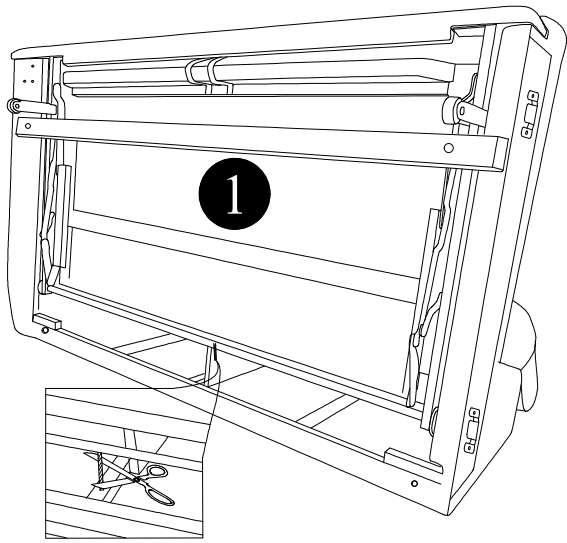
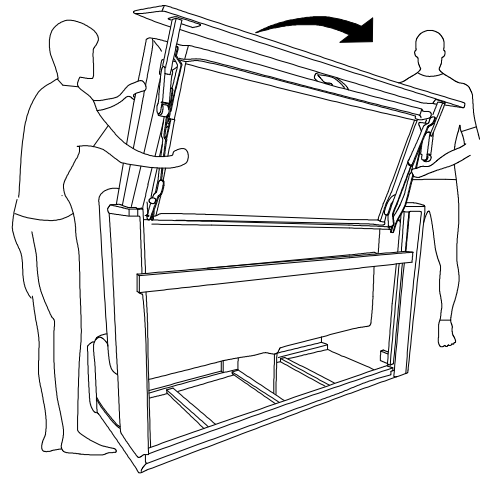
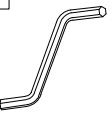
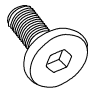



1



2



G 	H 	I 
2x	2x	2x
	M6 X 15	M6 X 15

3

