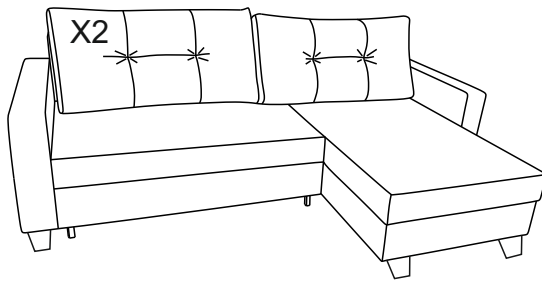




2 Osoby

# Instrukcja montażu: MORGAN NAROŻNIK UNIW. 1/3

## Prawa strona



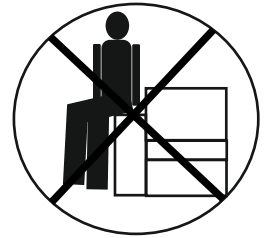
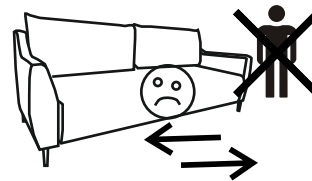
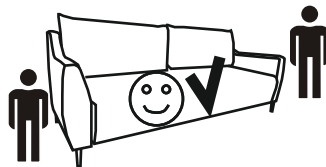
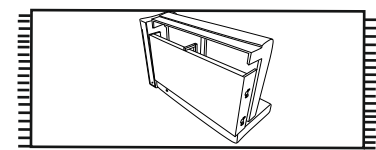
## Lewa strona



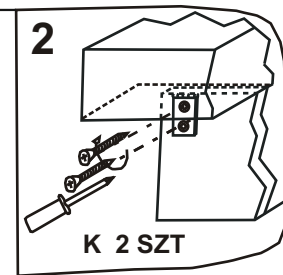
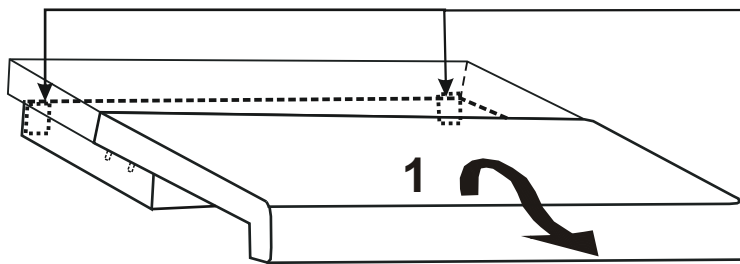
Do montażu potrzebny będzie wkrętak krzyżakowy oraz klucz imbusowy 4-z

UWAGA! Nie należy od razu dokręcać wszystkich wkrętów do oporu.

Najpierw należy wszystkie lekko załapać a następnie dokręcić do końca.



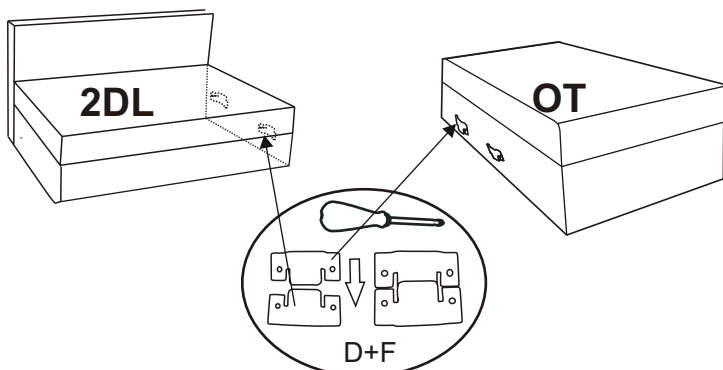
## Krok 1 montaż oparcia dużego - wysunąć funkcję 2dl



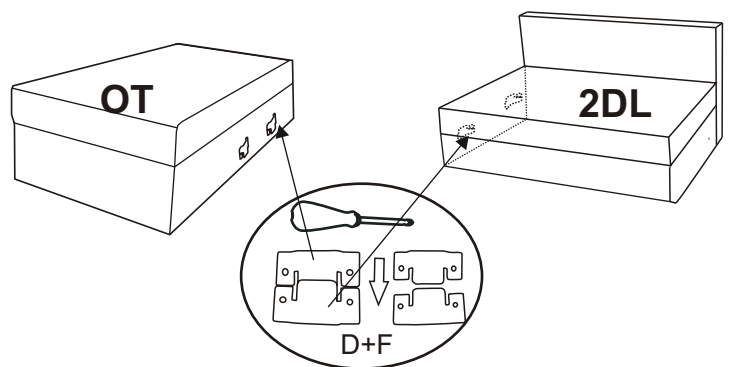
## Krok 2 Ustalić układ narożnika.

Krok 3 Przykręcić zaczepy łączące na wkręty WS M6x18 w miejscu łączenia się brył narożnika wg szkicu.

### Układ prawy



### Układ lewy



## Wykaz części:

A. klucz imbusowy 4-z 1 szt	1 szt	D. zaczep łączący	4 szt	J. Wkręt WP M6X35	2 szt
B. zaślepka plastikowa	6 szt	E. Wkręt WWI M6X45	10 szt	H. Stopka tworzy fi 50 H-80	8 szt
C. podkładka M8x24	8 szt	F. Wkręt WS M6X18	8 szt	I. H-200 20x20 czarna	2 szt
				K. Wkręt WS M6X40	4 szt
				L. Stopka H-80 70/50 M8x25 czarna	4 szt

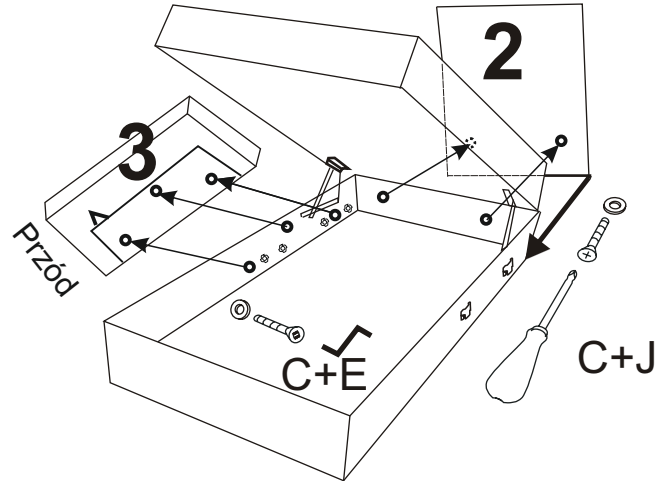
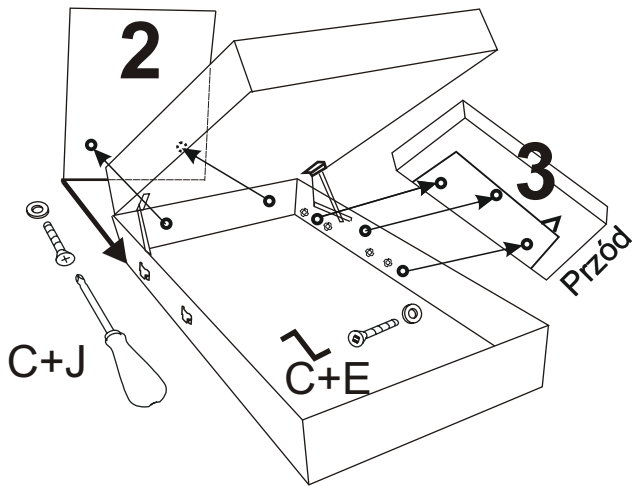
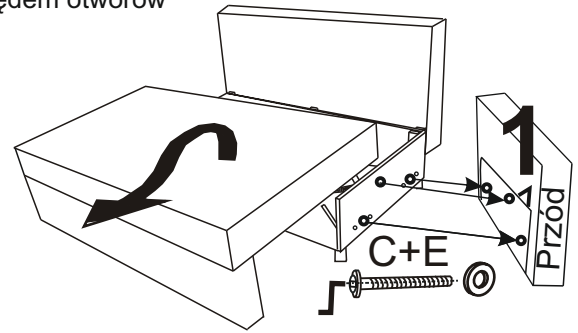
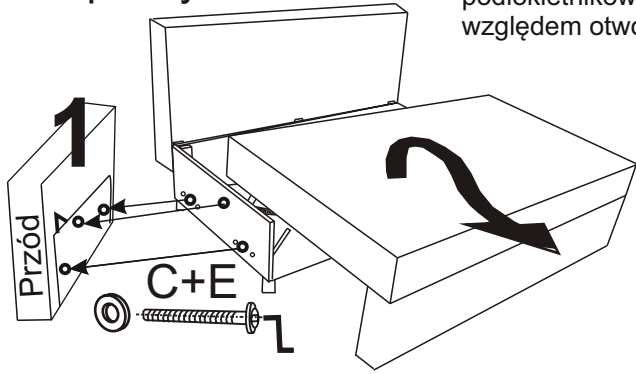
## Krok 4. Montaż podłokietnika - 1. Montaż oparcia małego - 2. Montaż podłokietnika - 3.

### Układ prawy

Regulacja wysokości podłokietników względem otworów

Regulacja wysokości podłokietników względem otworów

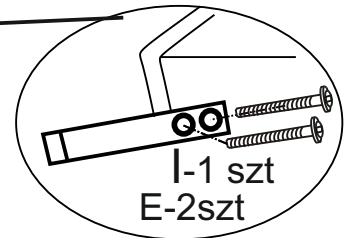
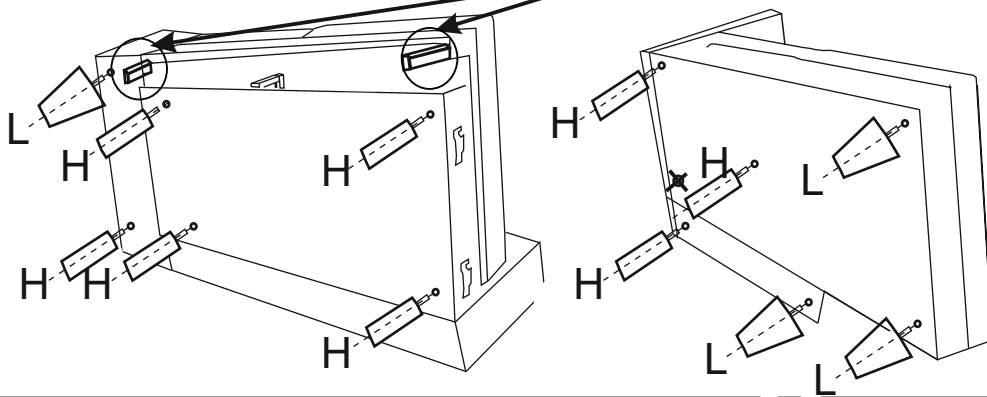
### Układ lewy



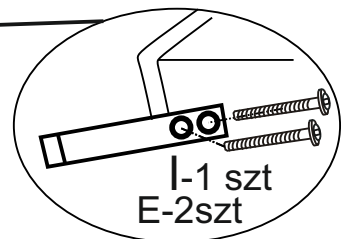
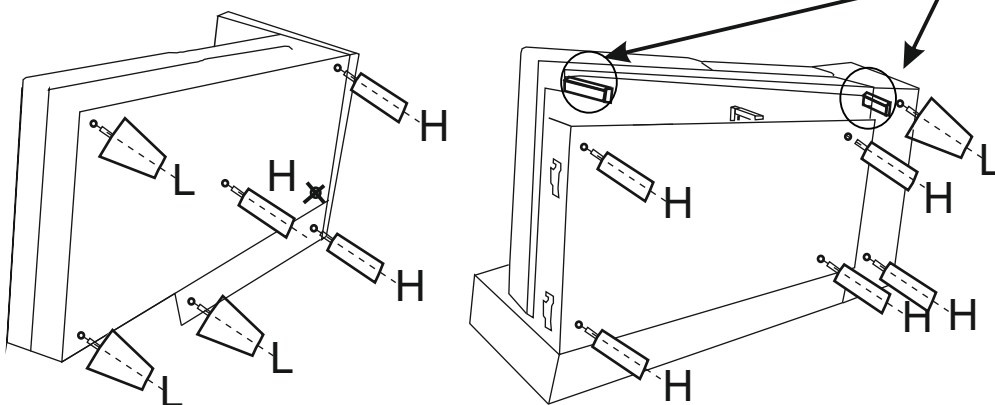
Widoczne otwory zaślepić białymi zaślepkami

Widoczne otwory zaślepić białymi zaślepkami

### Montaż stopek - prawa strona



### Montaż stopek - lewa strona

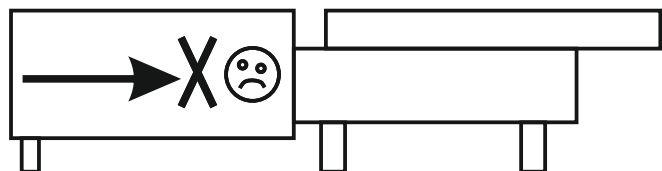




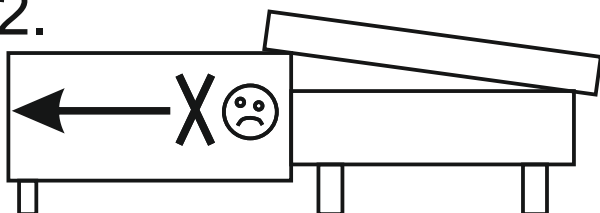
2 Osoby

Regulacja szczeliny między siedziskiem a oparciem po rozłożeniu.

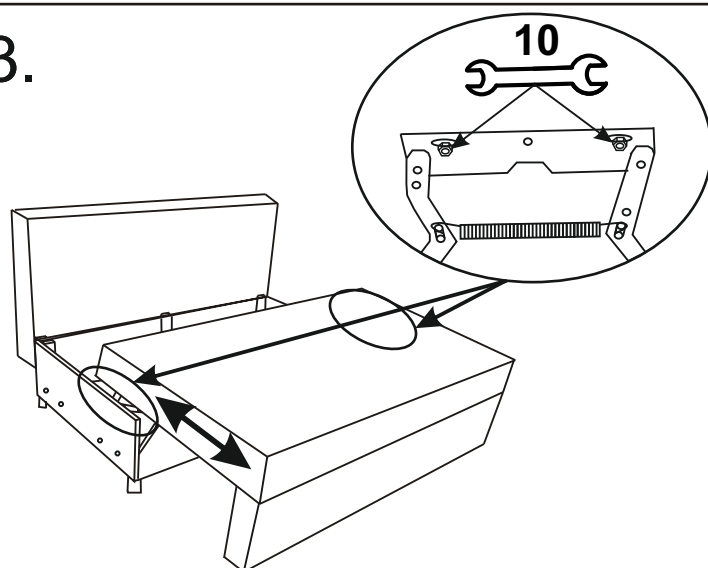
1-1.



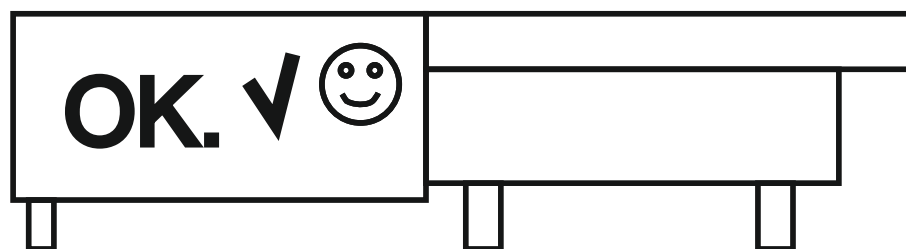
1-2.



3.



4.



Korzystanie z funkcji spania jest możliwe tylko po ustawieniu sofy wzdłuż ściany. Po rozłożeniu funkcji spania należy dosunąć sofę do końca ściany, co umożliwia podniesienie się oparcia podczas korzystania z funkcji. Podniesienie się oparcia może spowodować zsunięcie się z sofy, skutkiem czego może dojść do poważnych obrażeń.

