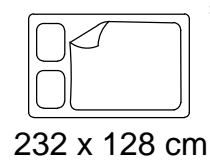
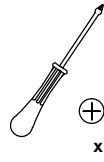
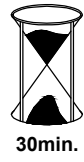
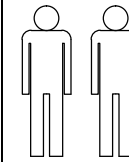
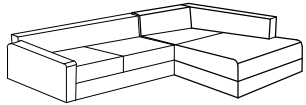
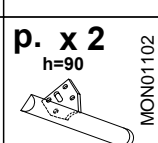
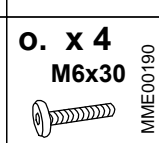
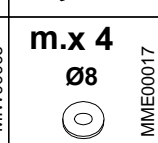
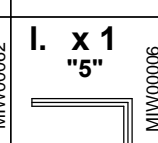
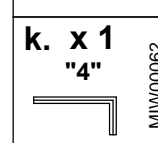
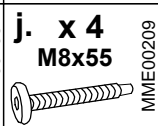
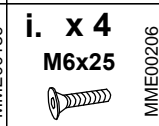
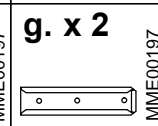
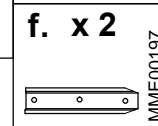
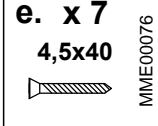
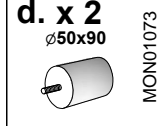
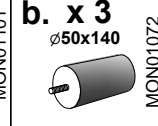
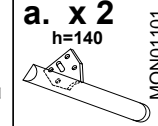
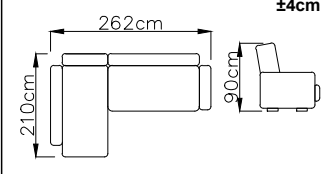
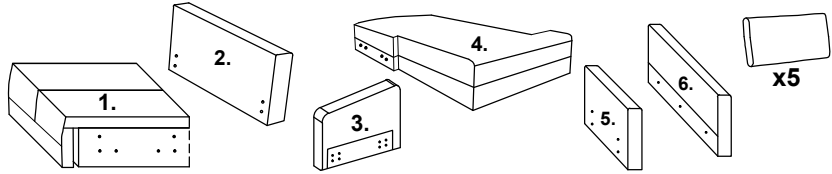




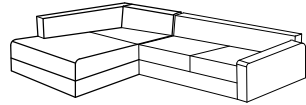
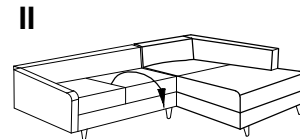
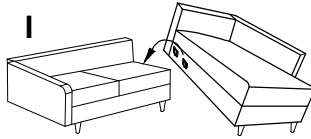
2024-07-01



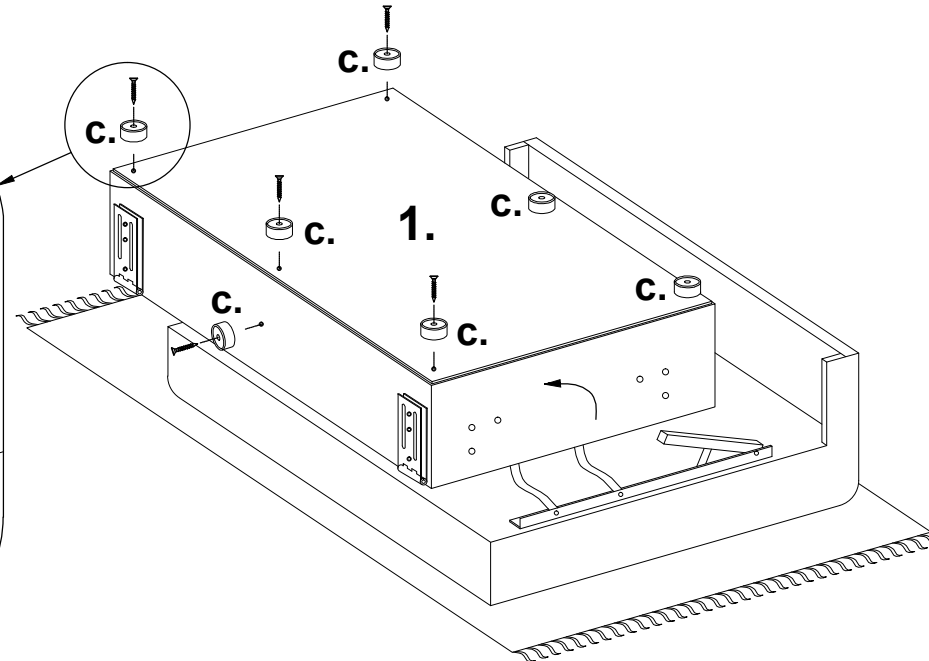
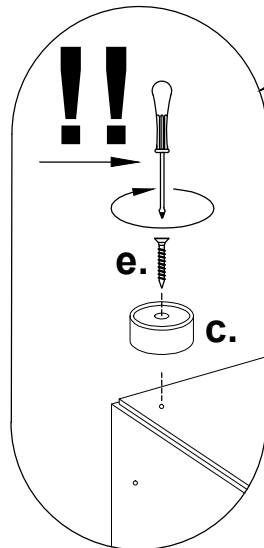
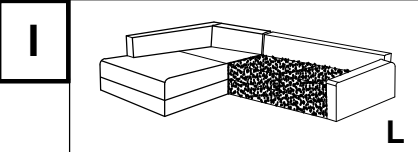
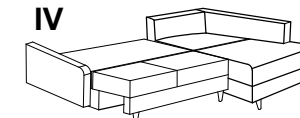
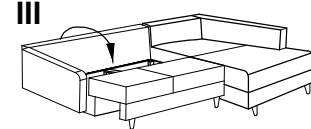
# MARSYLIA



R 8-14



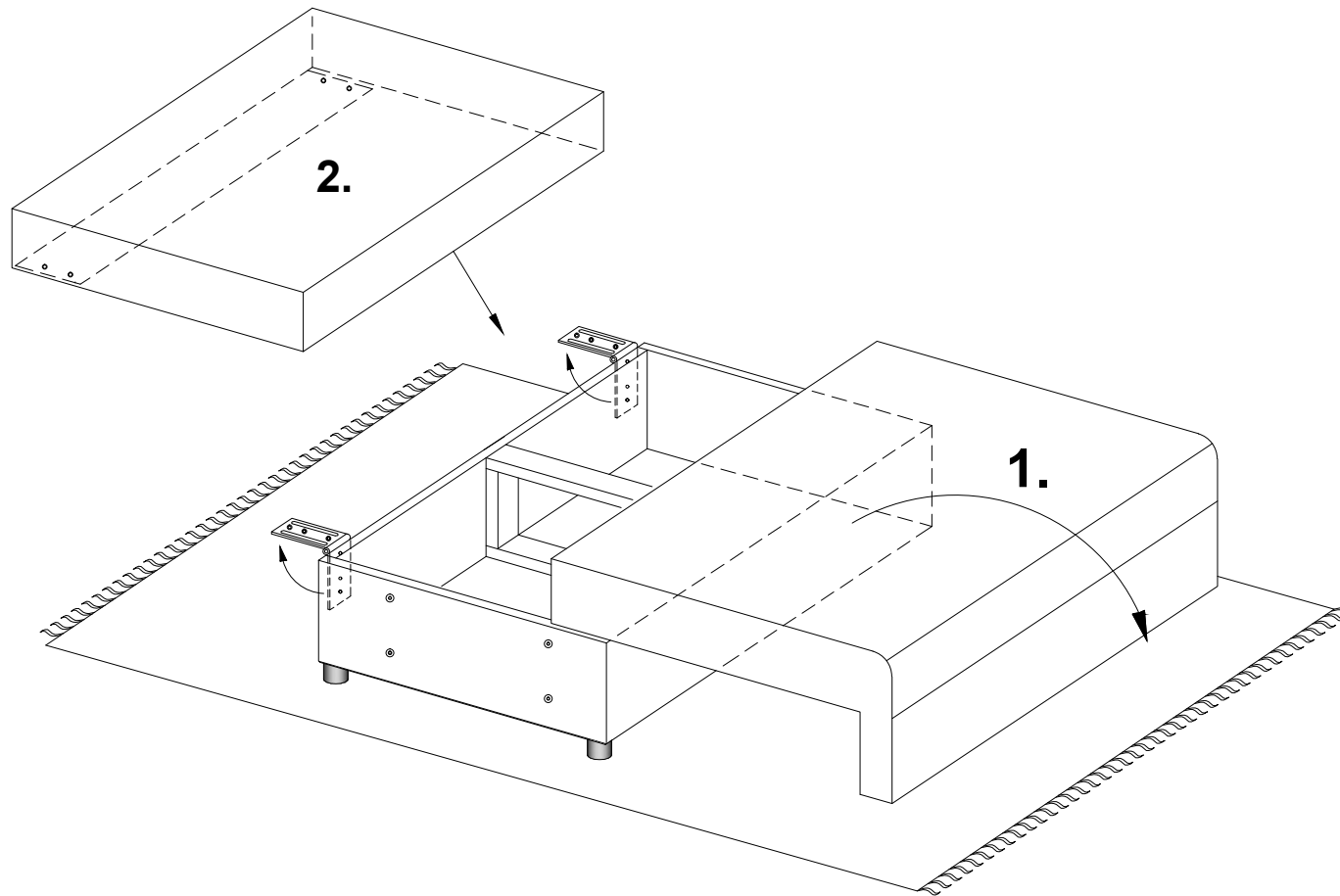
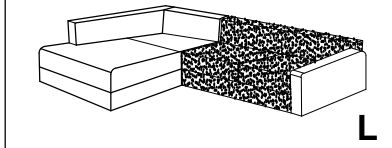
L 1-7



2024-07-01

# MARSYLIA

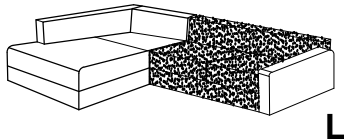
II




2024-07-01

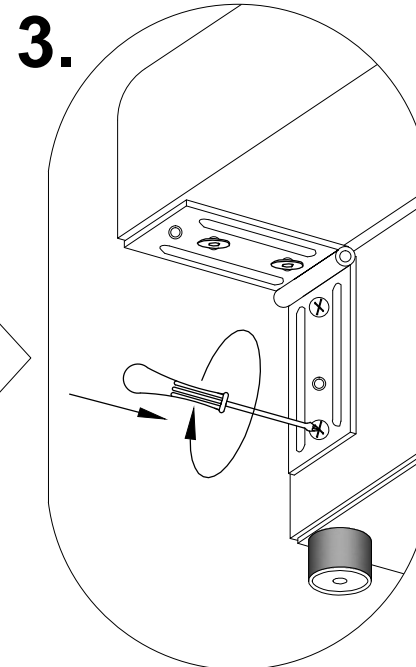
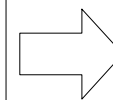
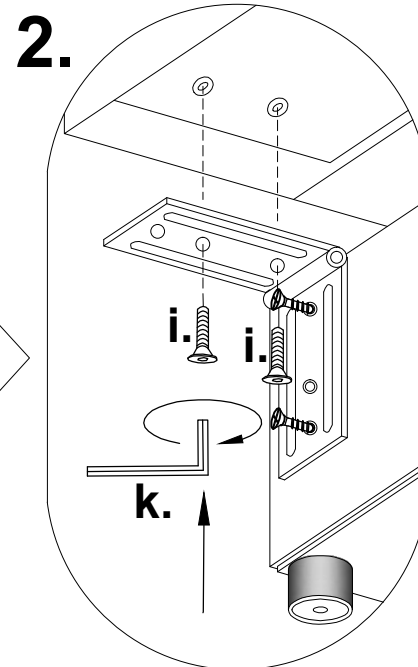
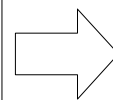
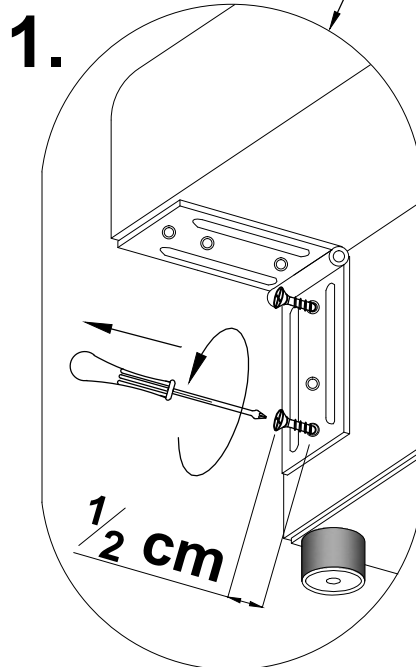
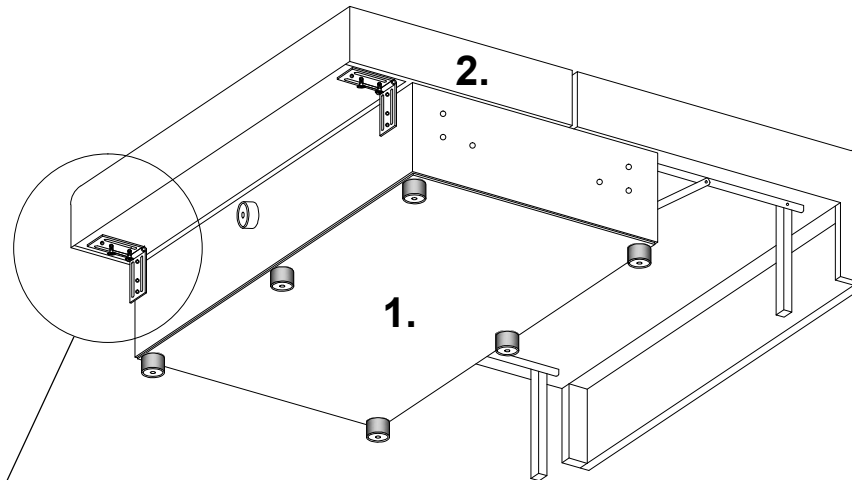
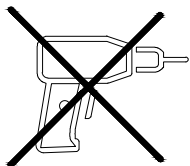
# MARSYLIA

III



i. x 4  M6x25

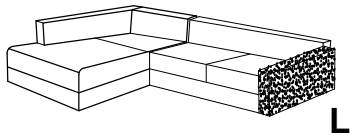
k. x 1  "4"



2024-07-01

# MARSYLIA

**IV**



p. x 2



h=90

h. x 4

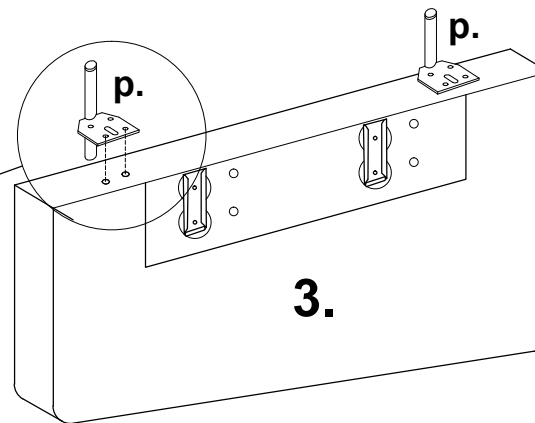
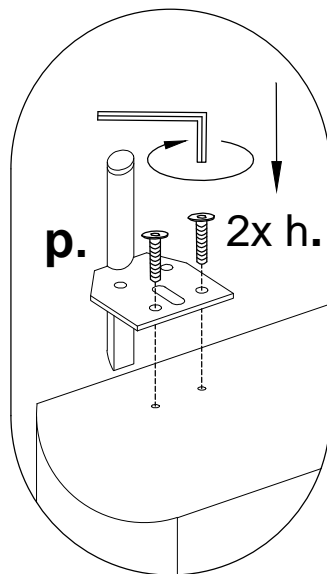


M6x20

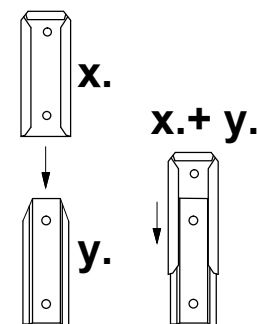
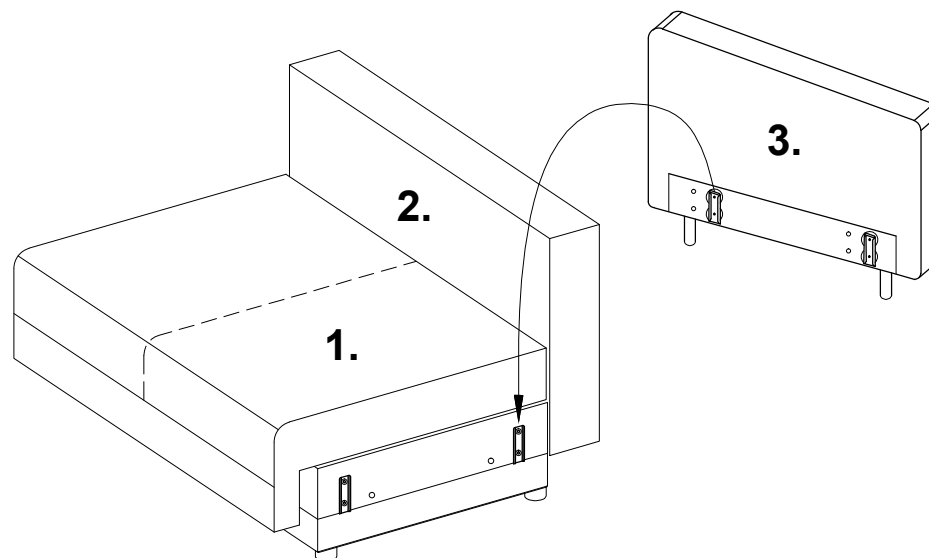
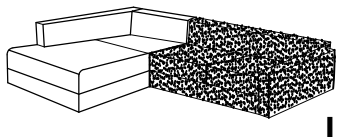
k. x 1



"4"



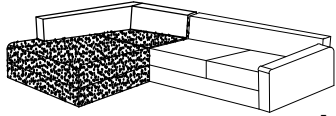
**V**



2024-07-01

# MARSYLIA

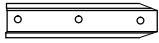
VI




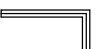
L

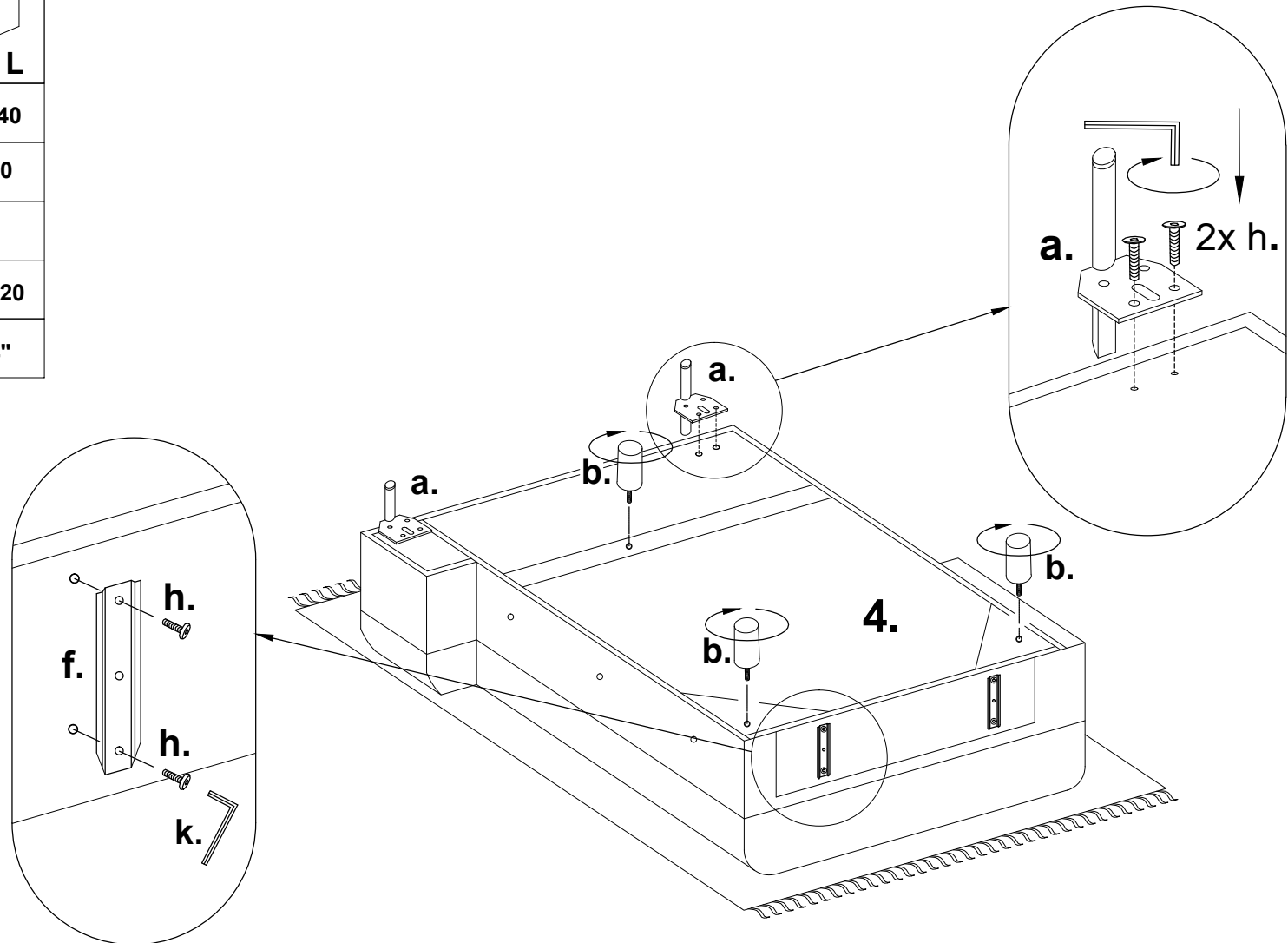
a. x 2  h=140

b. x 3  140

f. x 2 

h. x 8  M6x20

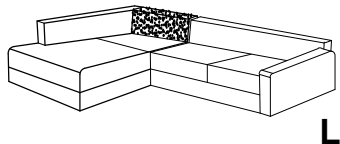
k. x 1  "4"



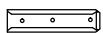
2024-07-01

# MARSYLIA

VII



g. x 2



o. x 4



M6x30

k. x 1

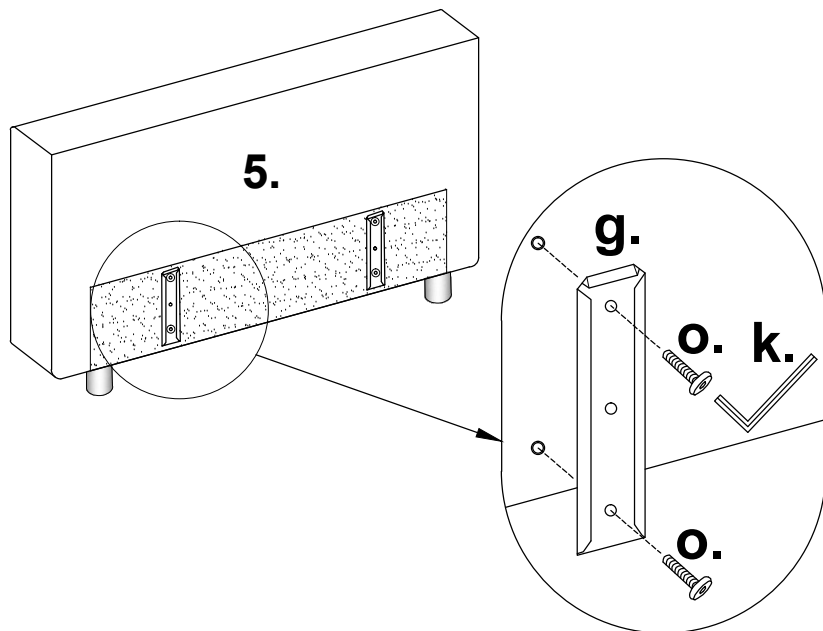
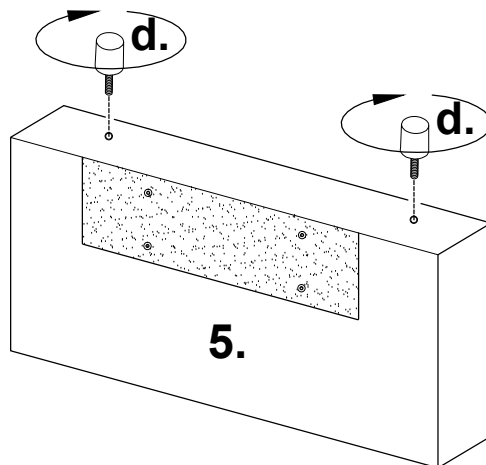


"4"

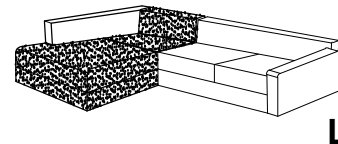
d. x 2



∅50x90



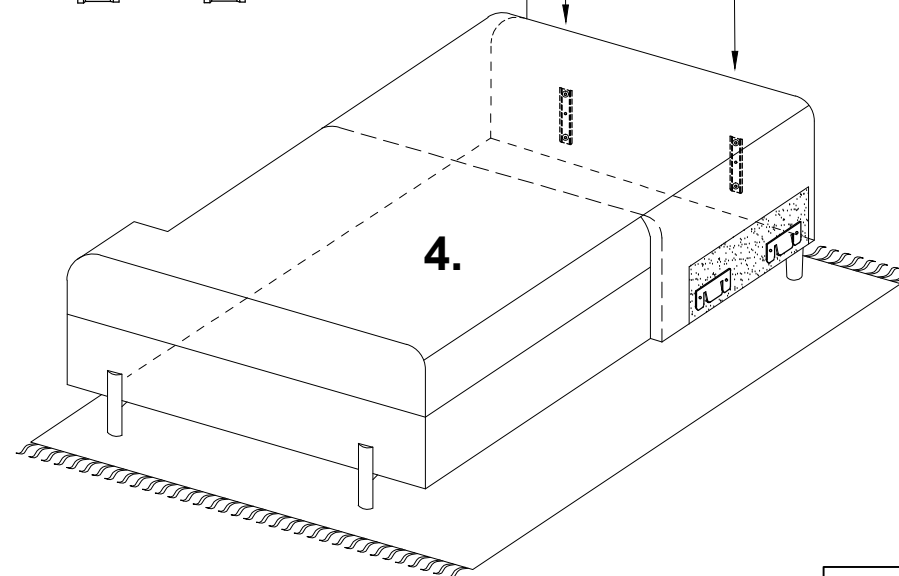
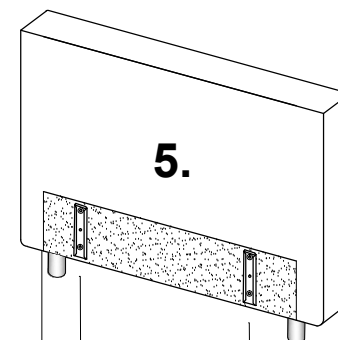
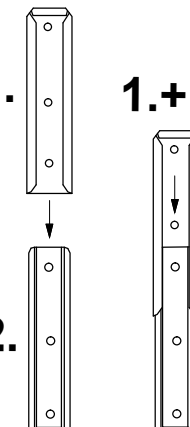
VIII



1.

1.+ 2.

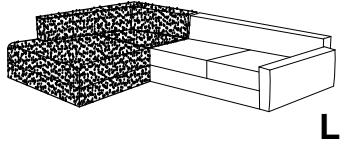
2.

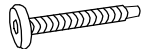


2024-07-01

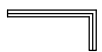
# MARSYLIA

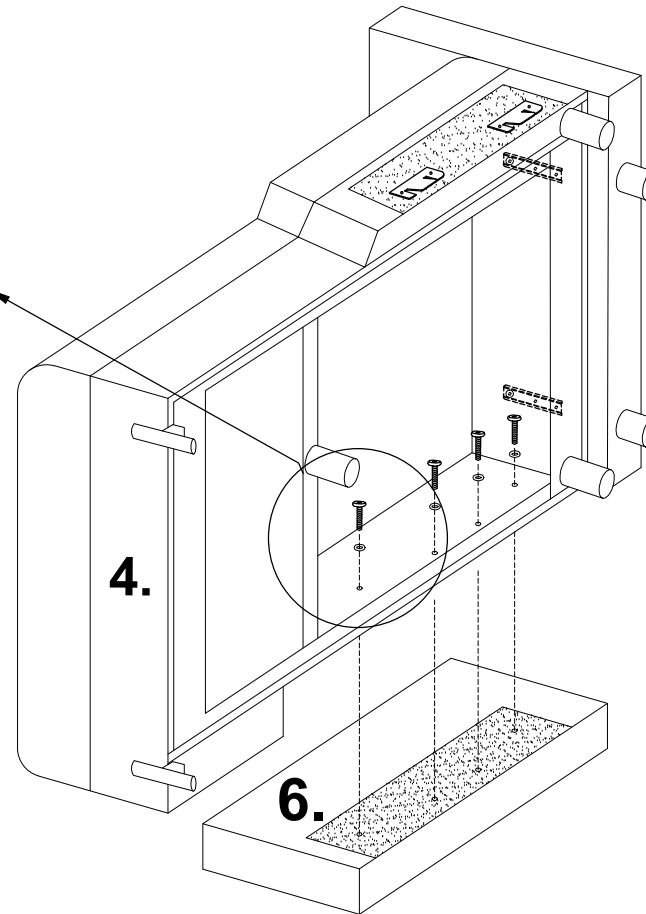
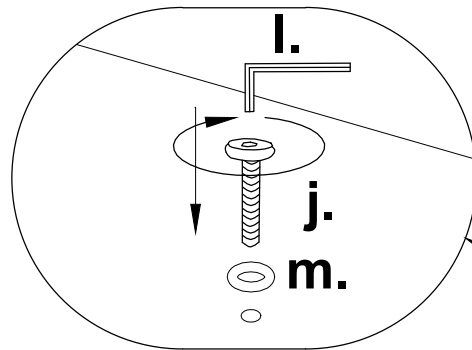
IX



j. x 4  M8x55

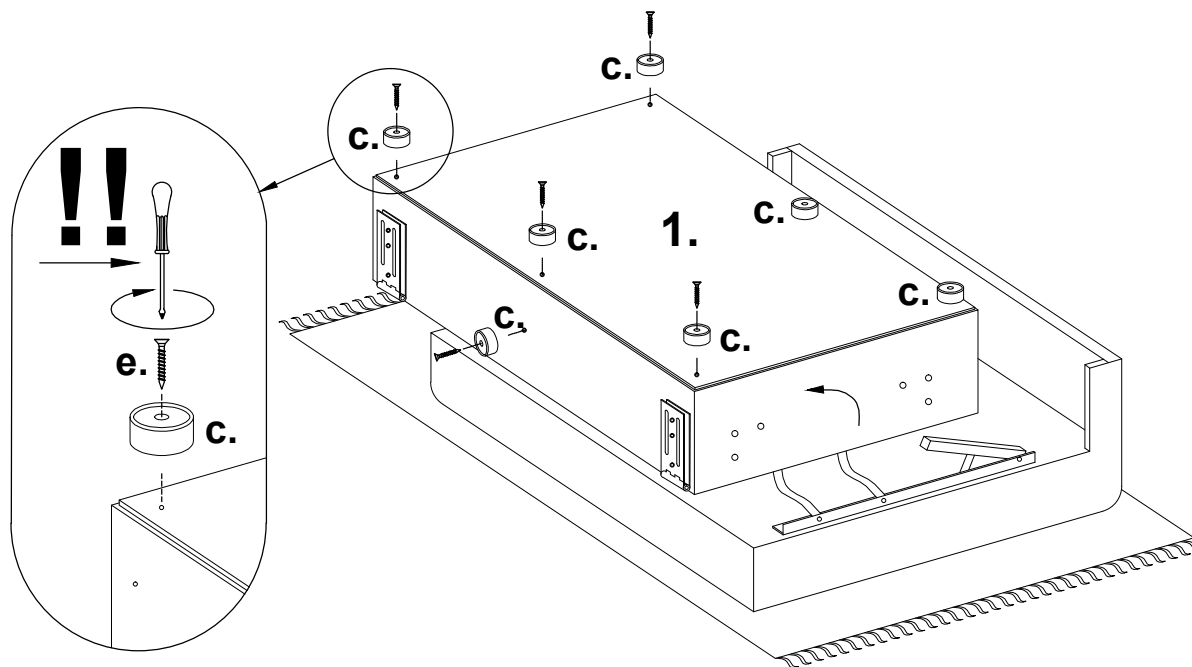
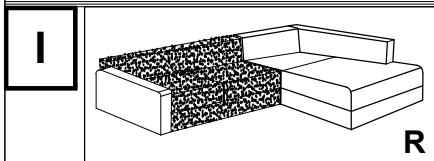
m. x 4  Ø8

l. x 1  "5"



2024-07-01

# MARSYLIA

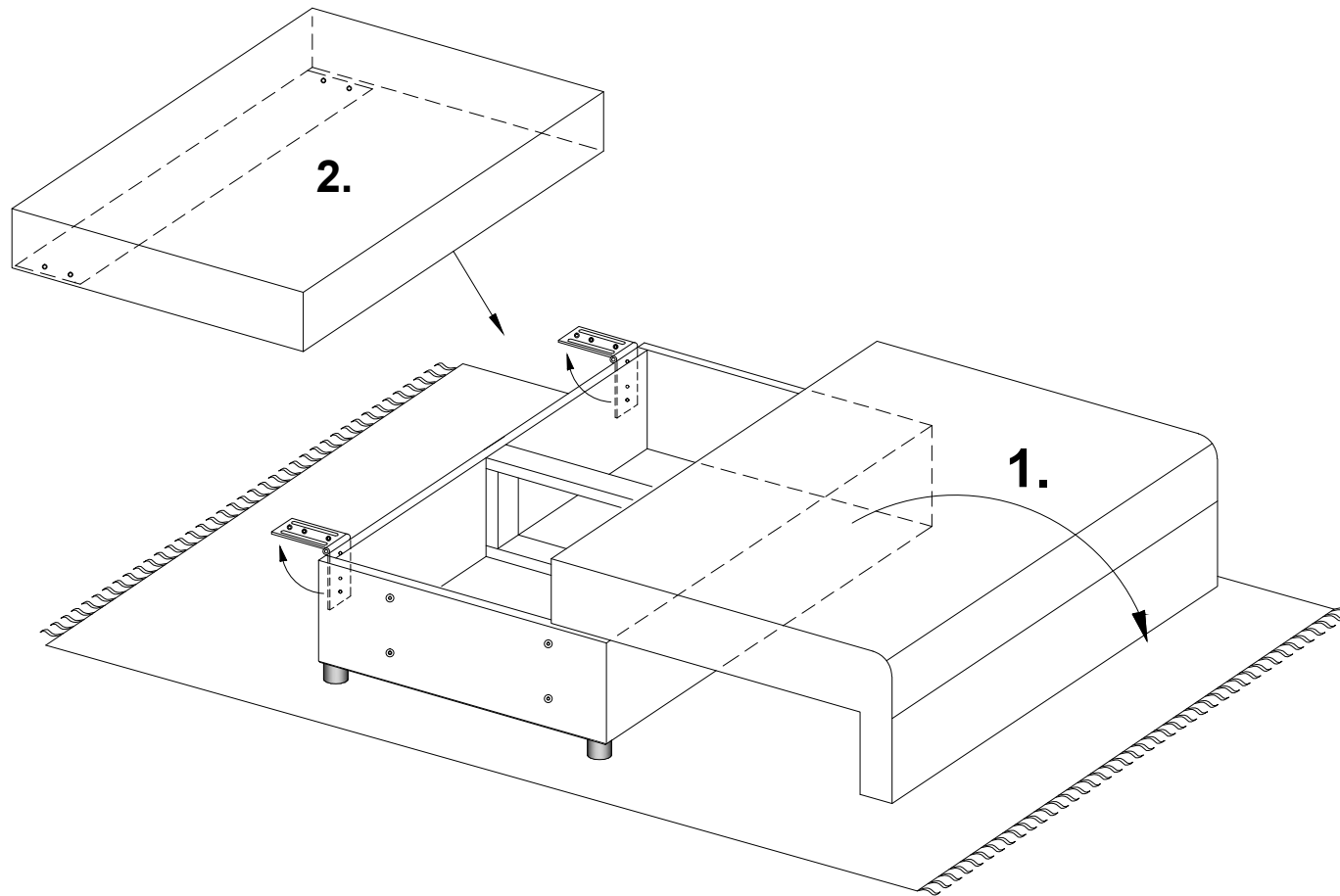
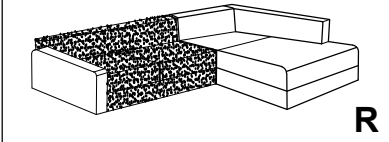




2024-07-01

# MARSYLIA

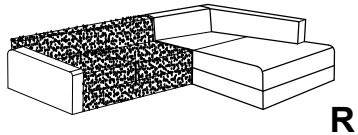
II



2024-07-01

# MARSYLIA

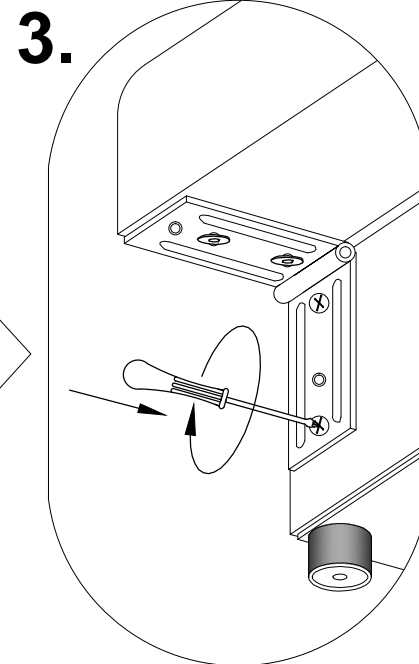
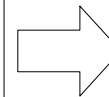
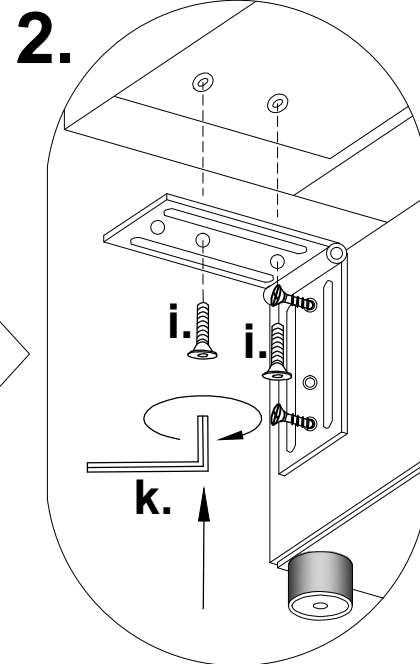
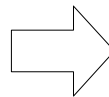
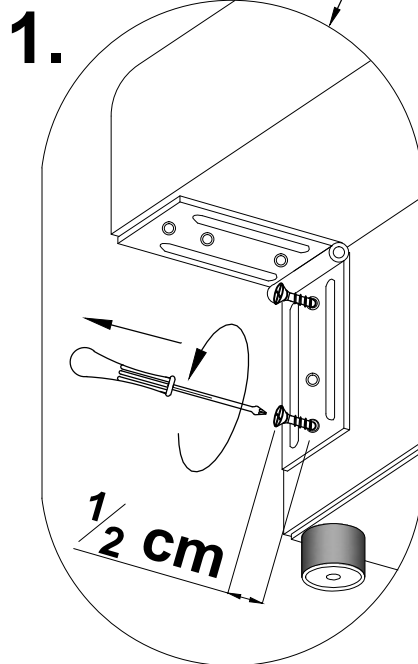
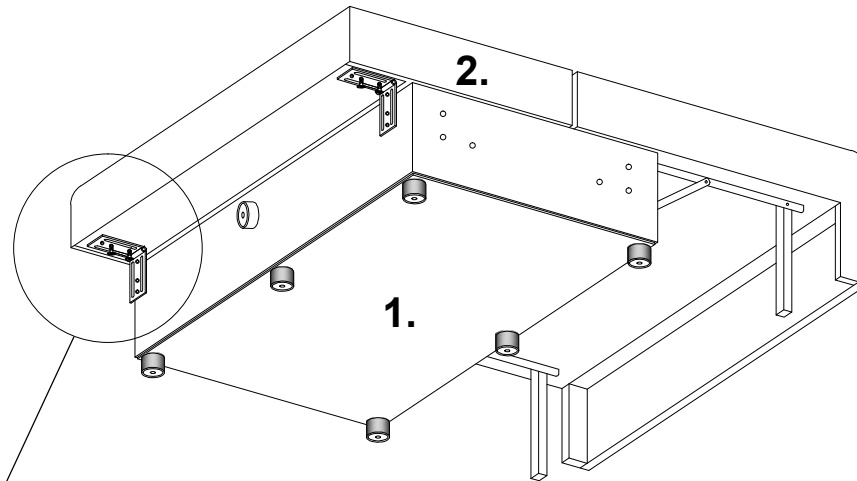
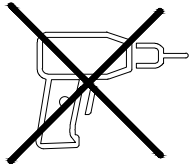
III



R

i. x 4  M6x25

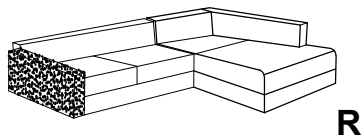
k. x 1  "4"

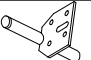


2024-07-01

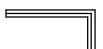
# MARSYLIA

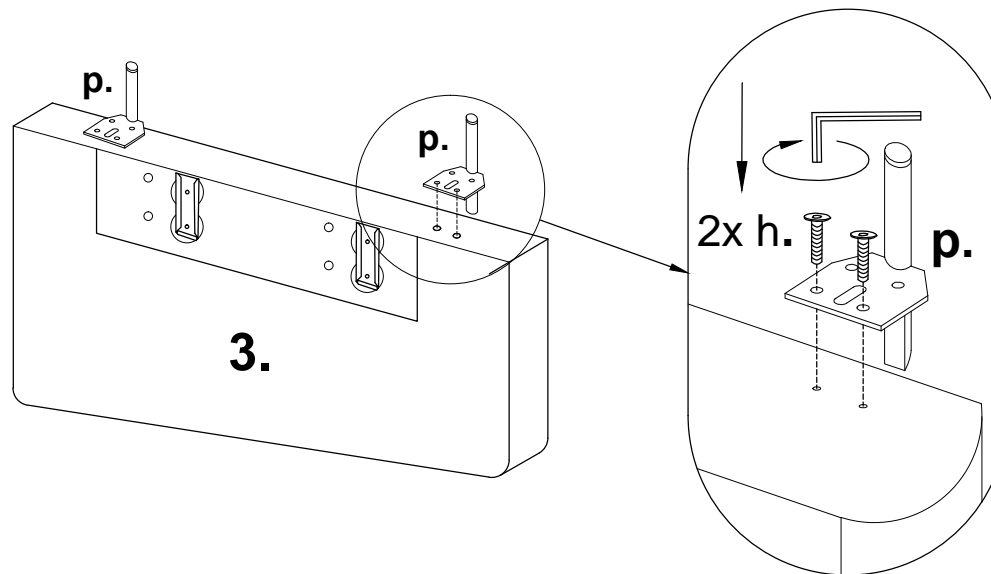
IV



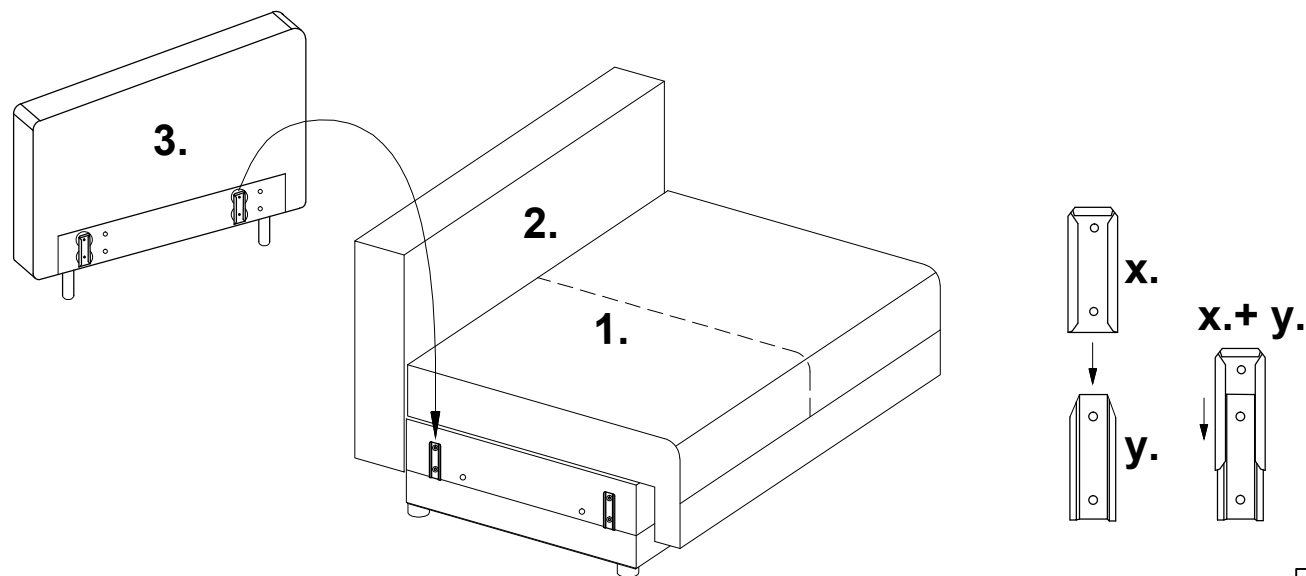
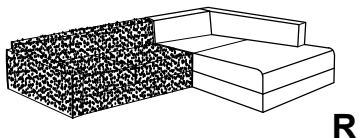
p. x 2  h=90

h. x 4  M6x20

k. x 1  "4"



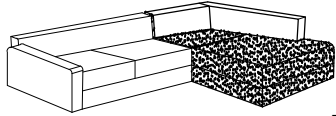
V



2024-07-01

# MARSYLIA

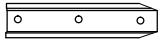
VI

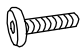


R

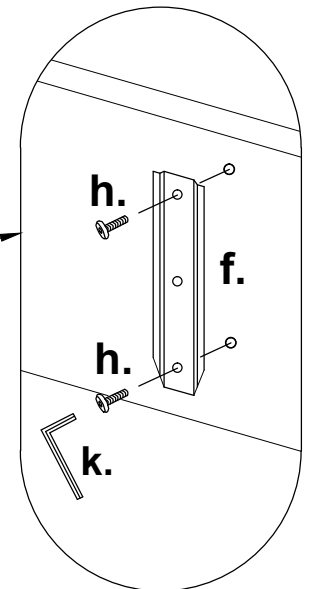
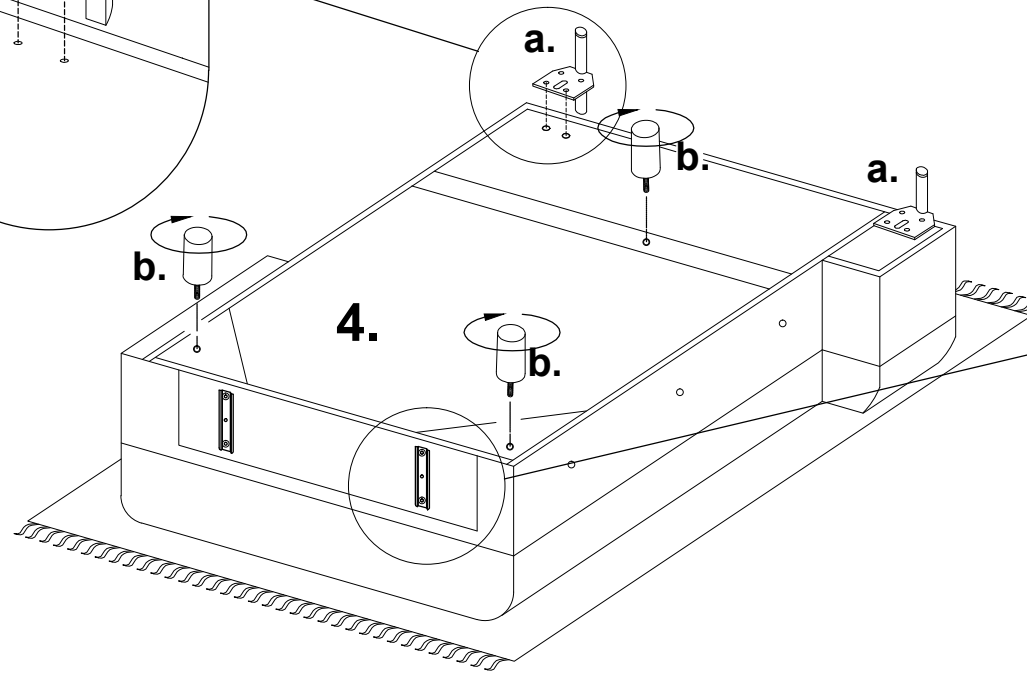
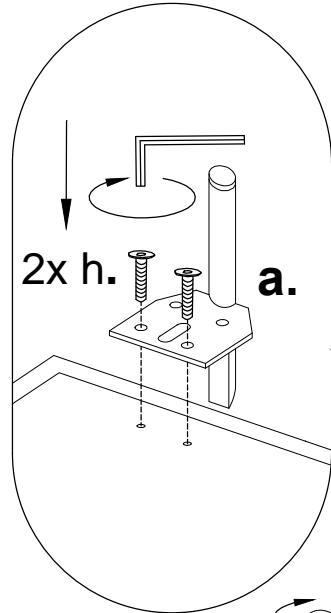
a. x 2  h=140

b. x 3  140

f. x 2 

h. x 8  M6x20

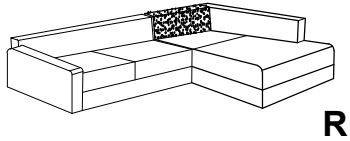
k. x 1  "4"



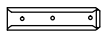
2024-07-01

# MARSYLIA

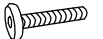
VII



g. x 2



o. x 4



M6x30

k. x 1

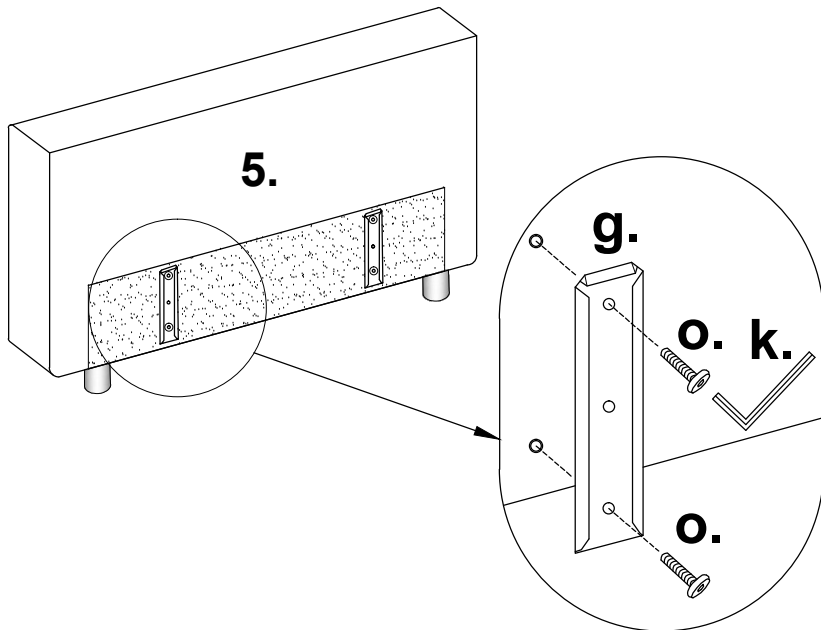
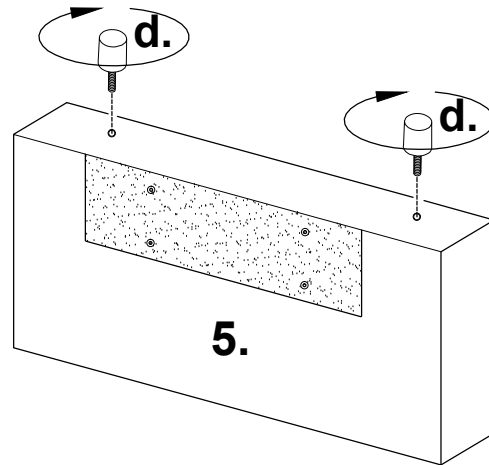


"4"

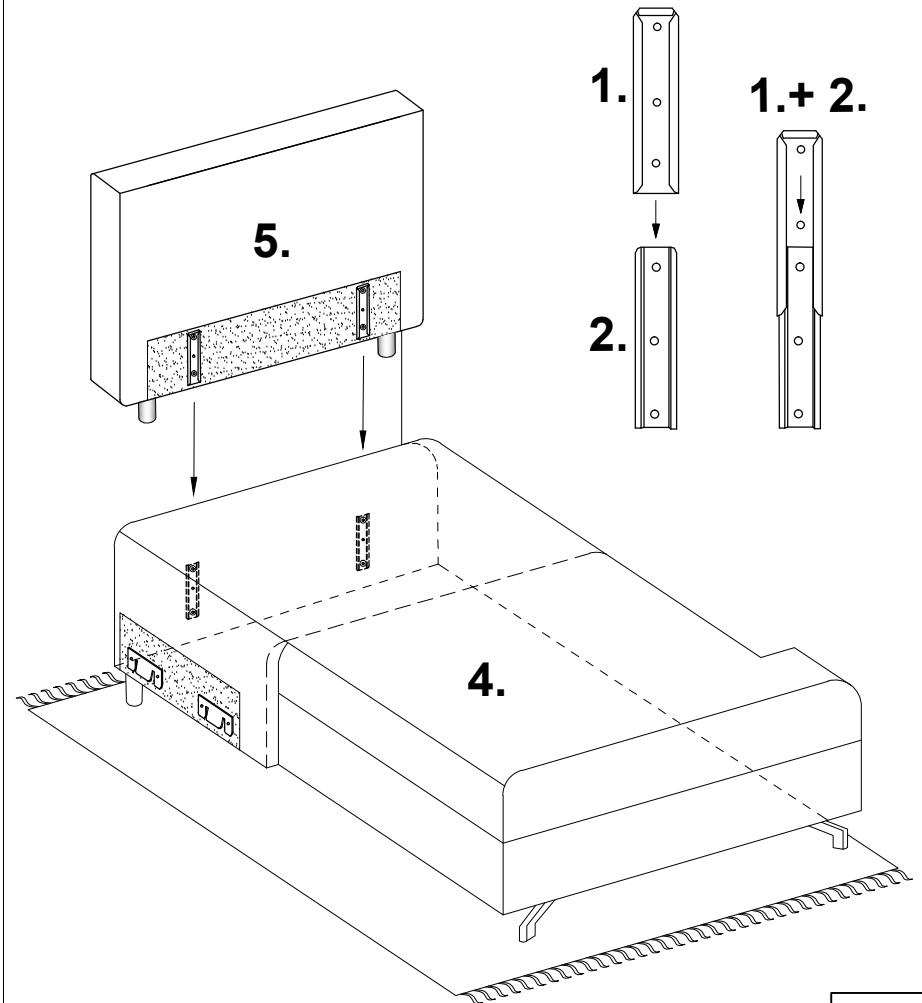
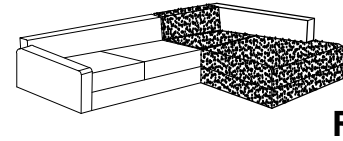
d. x 2



∅50x90



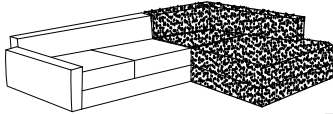
VIII



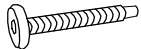
2024-07-01

# MARSYLIA


IX

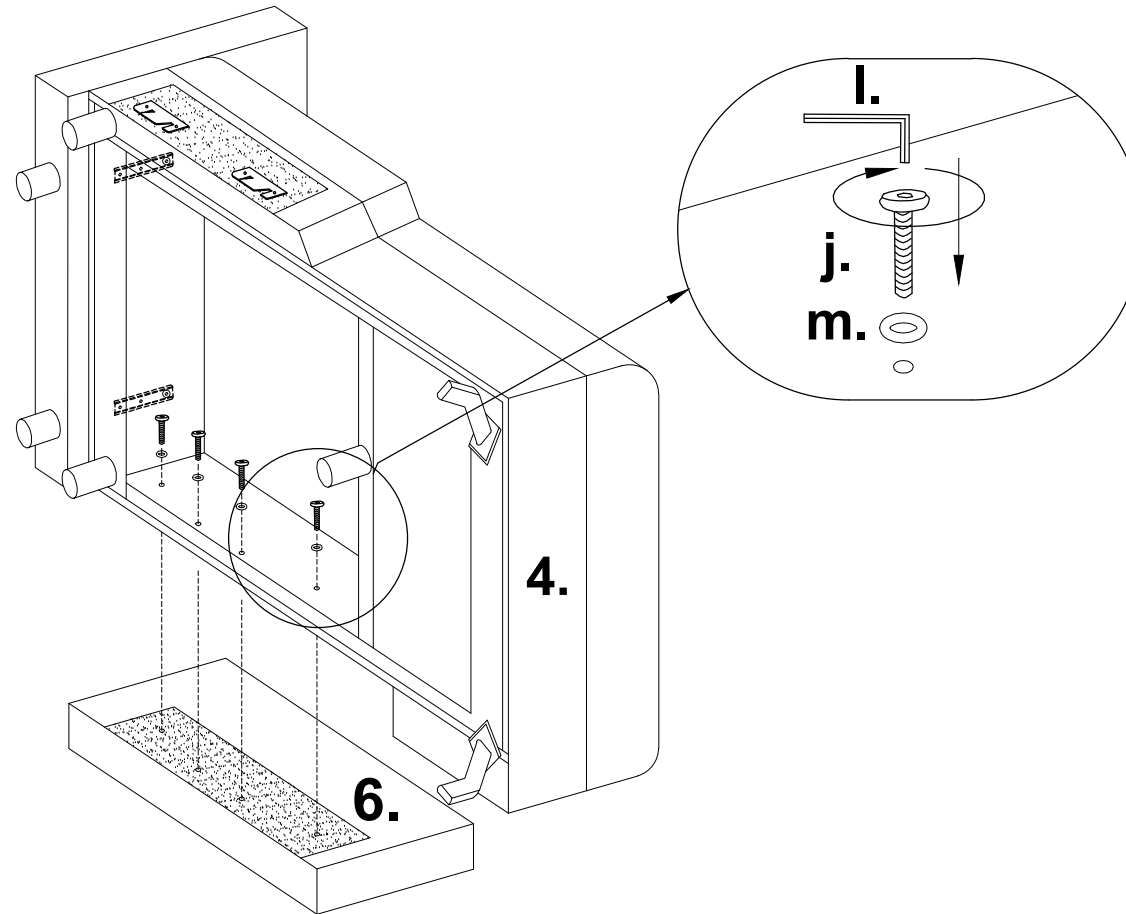


R

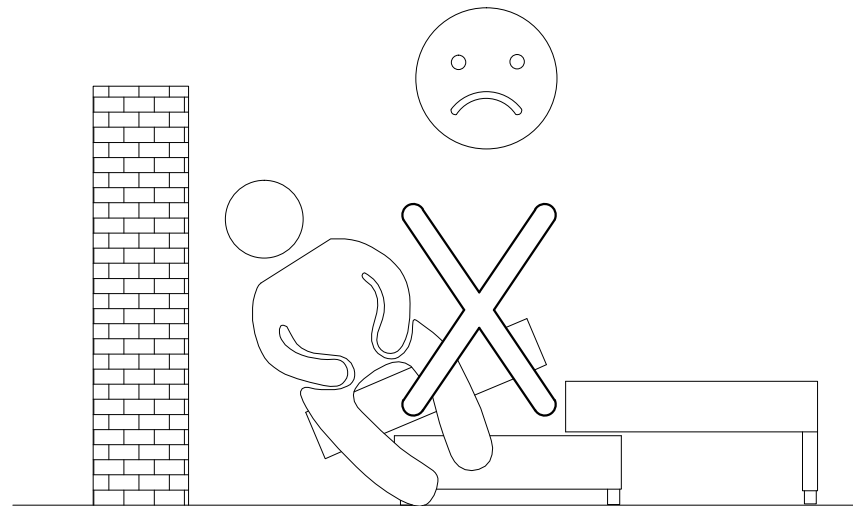
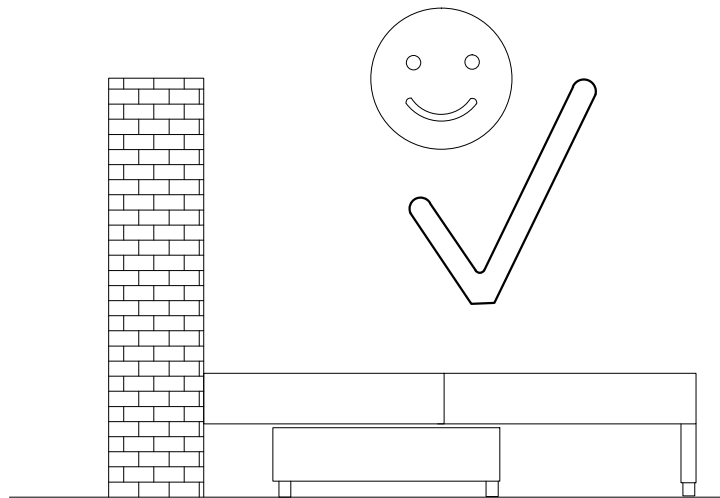
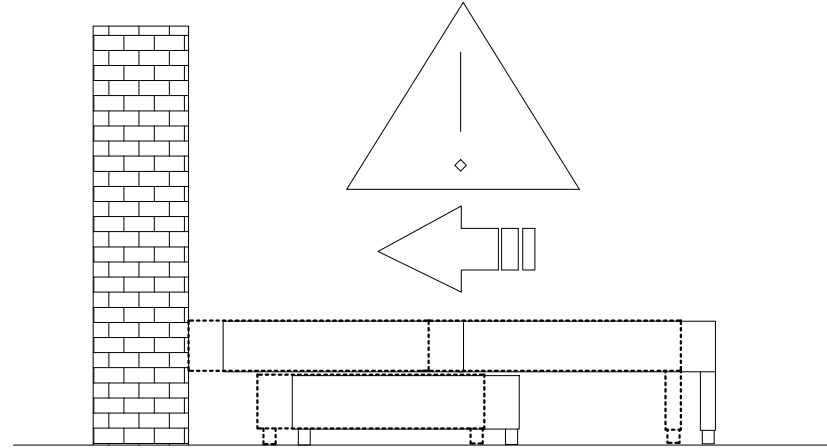
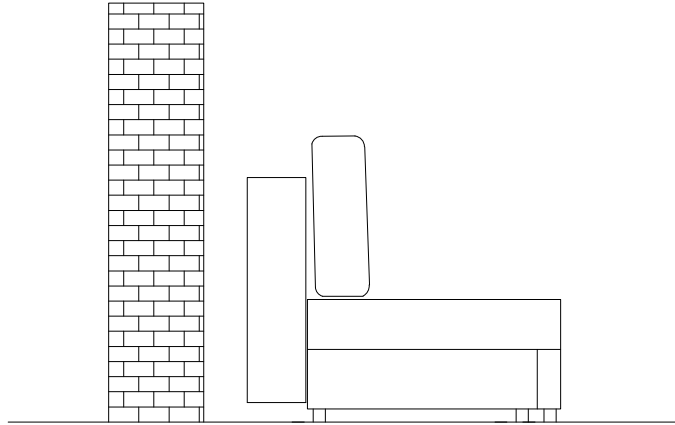
j. x 4  M8x55

m. x 4  Ø8

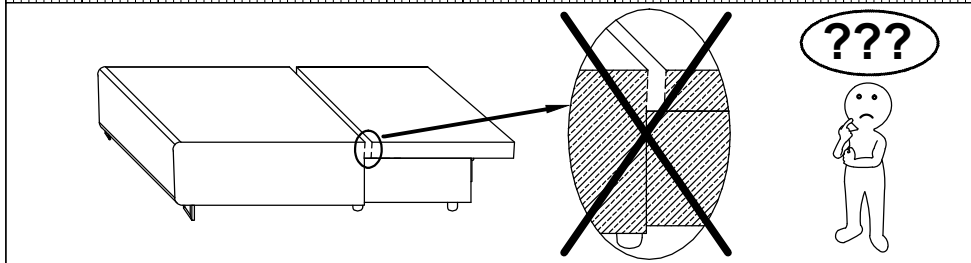
l. x 1  "5"



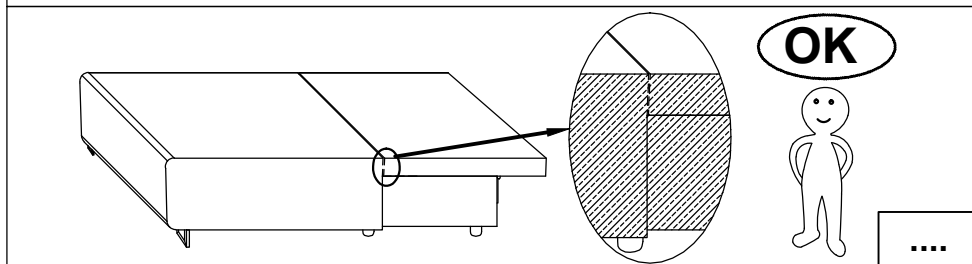
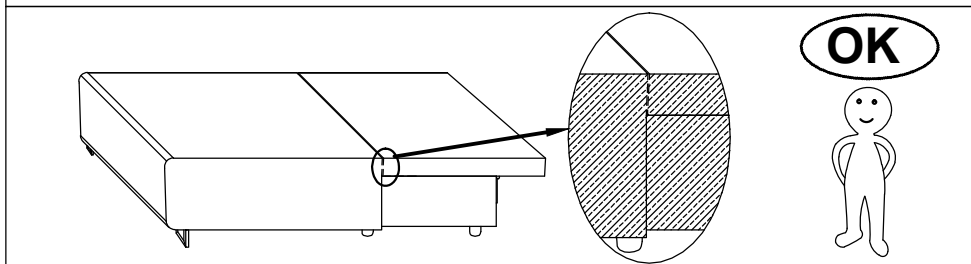
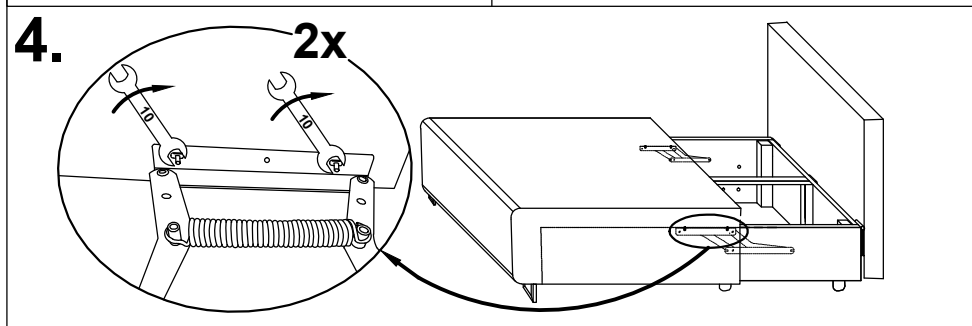
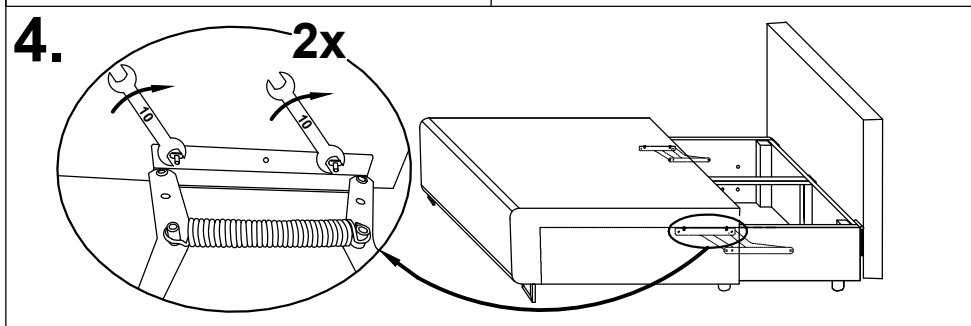
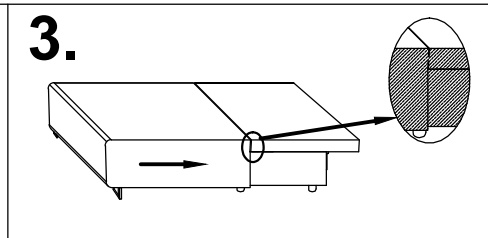
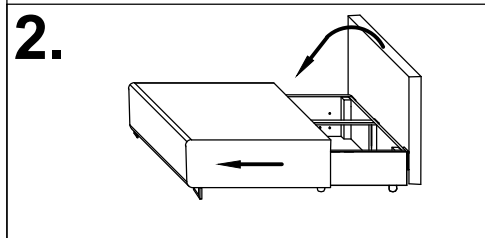
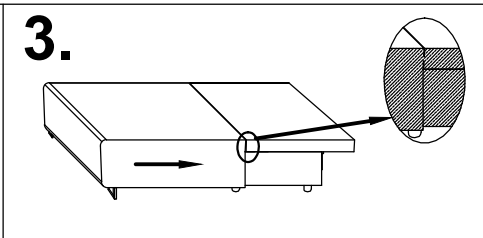
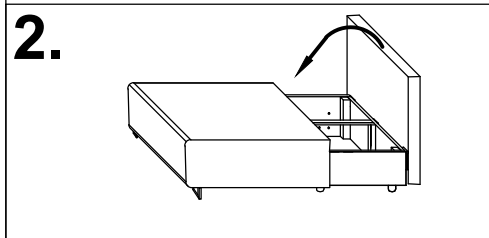
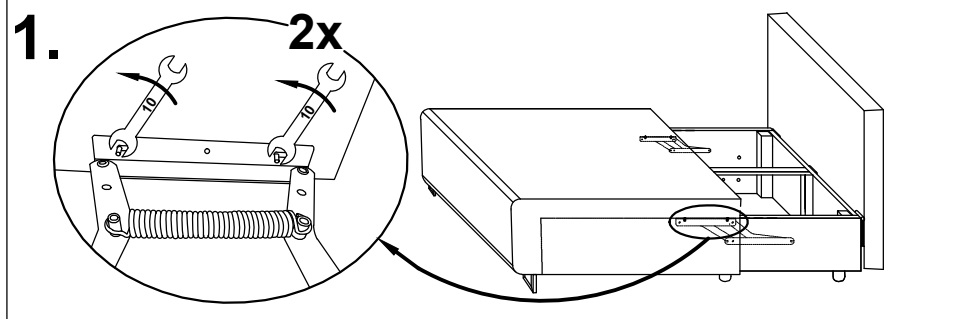
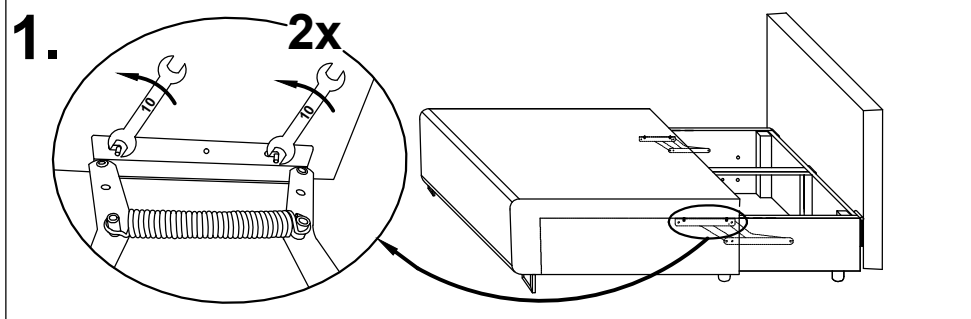
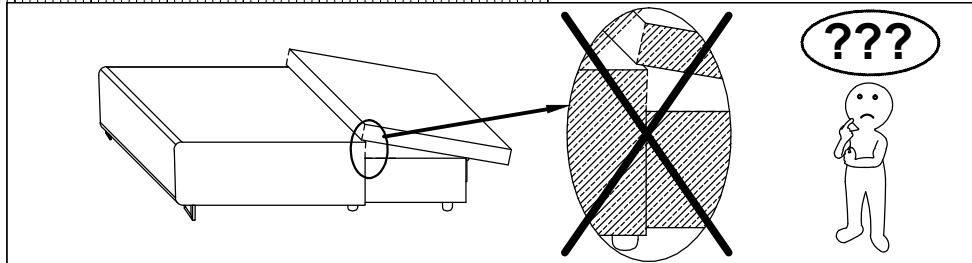
2024-07-01



0 10 20 30 40 50 60 70 80 90 100 110 120



130 140 150 160 170 180 190 200 mm



....