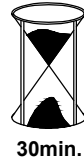
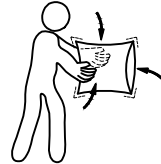
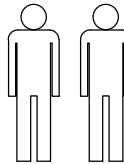
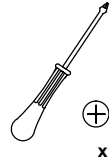


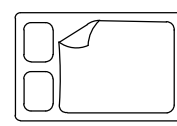
2024-12-07



30min.



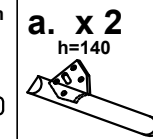
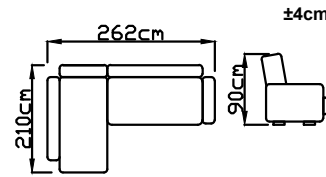
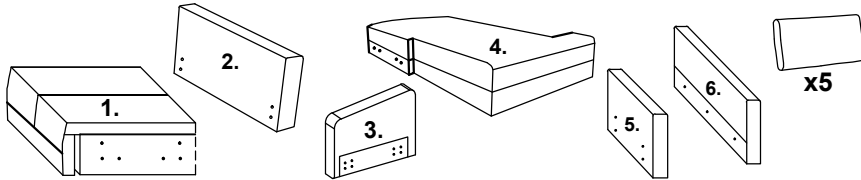
x1



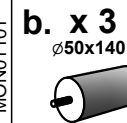
232 x 128 cm

±4cm

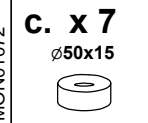
MARSYLIA



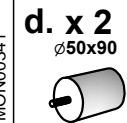
MON01101



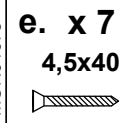
MON01072



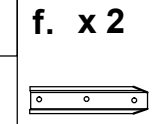
MON00341



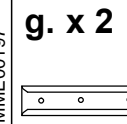
MON01073



MME00076



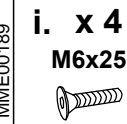
MME00197



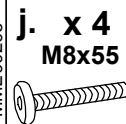
MME00197



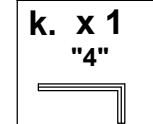
MME00189



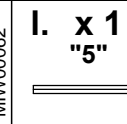
MME00206



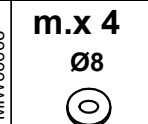
MME00209



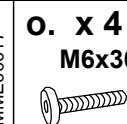
MIW00062



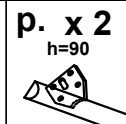
MIW00006



MME00017



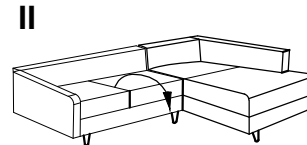
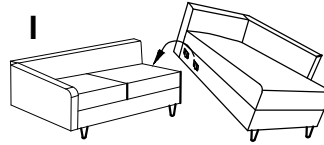
MME00190



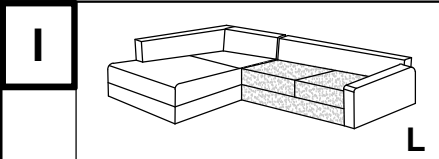
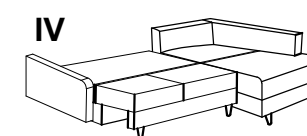
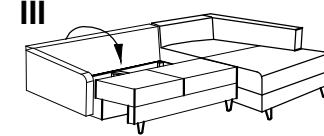
MON01102



R 8-14

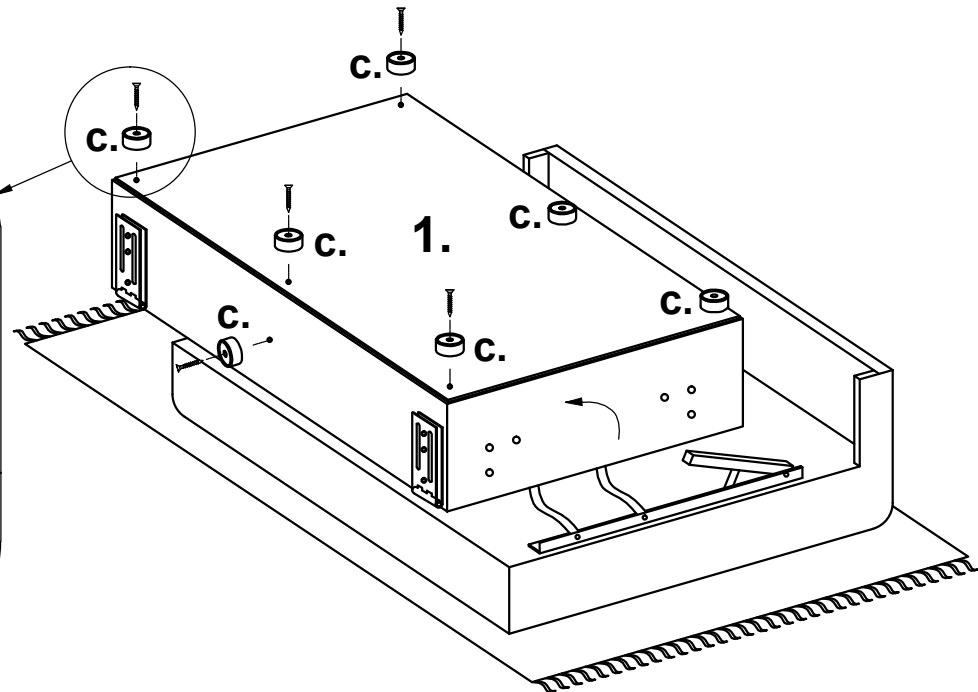
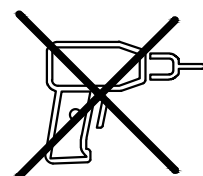
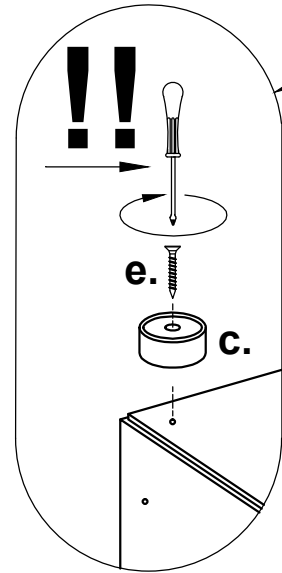


L 1-7



I

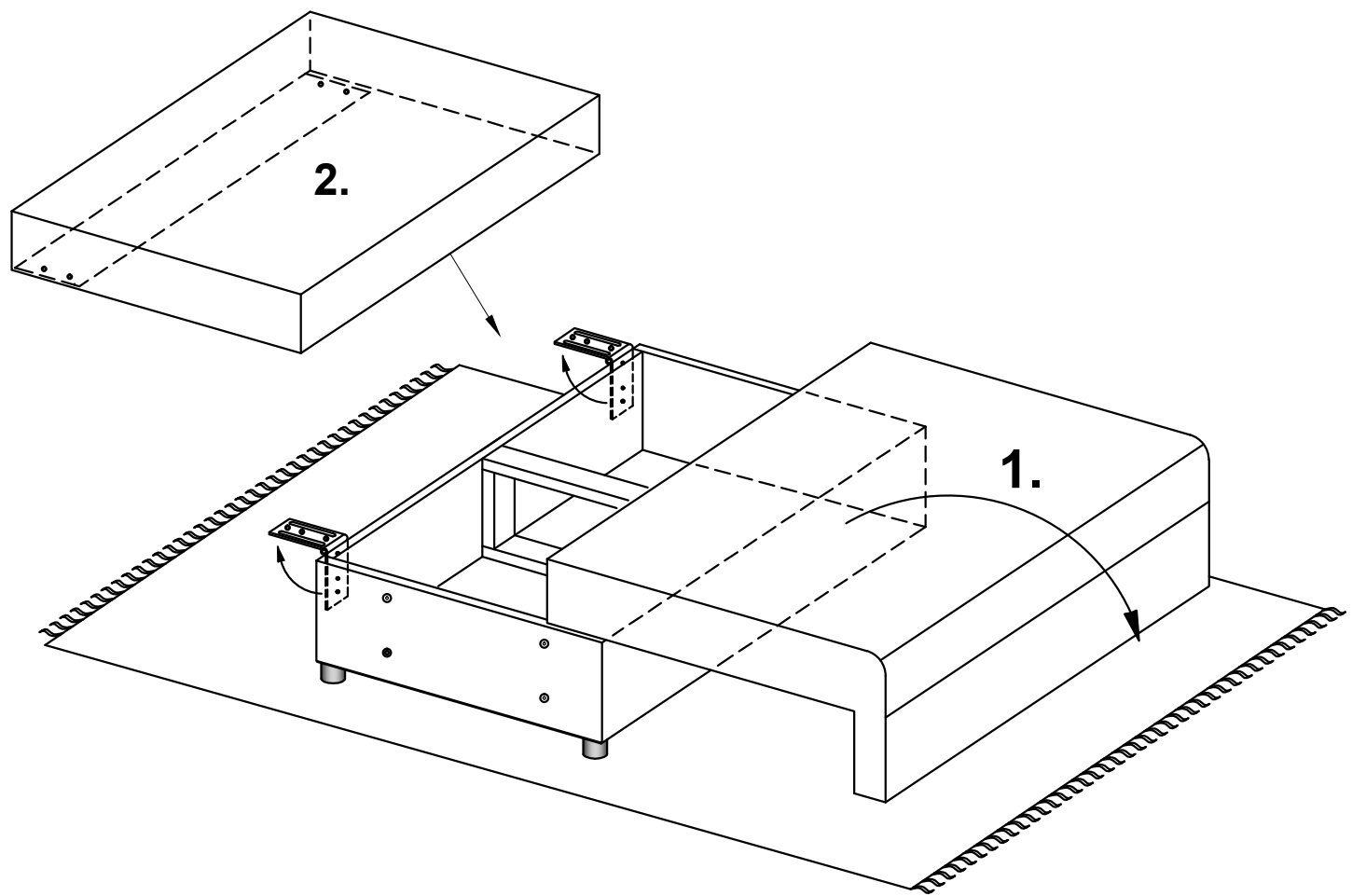
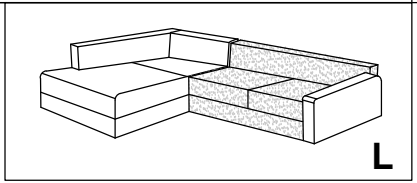
L



2024-12-07

MARSYLIA

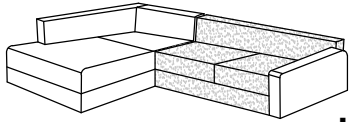
II




2024-12-07

MARSYLIA

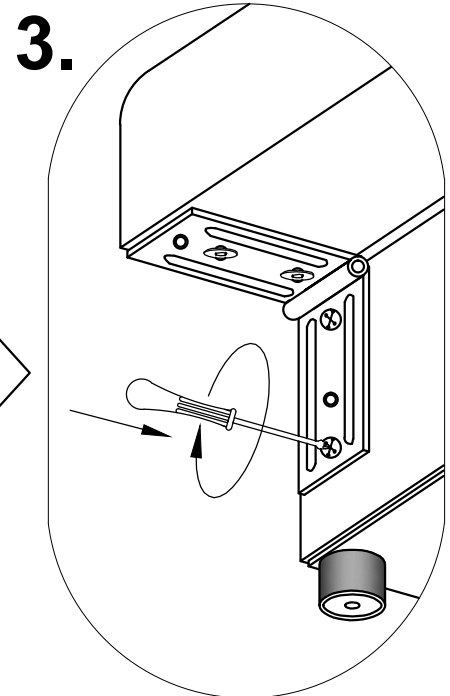
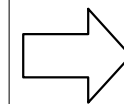
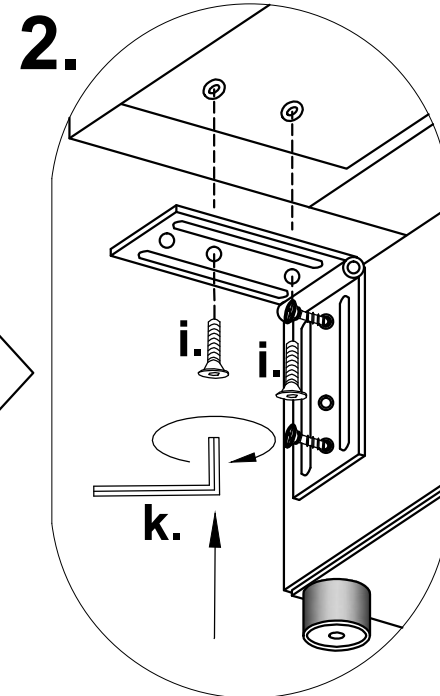
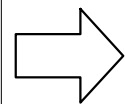
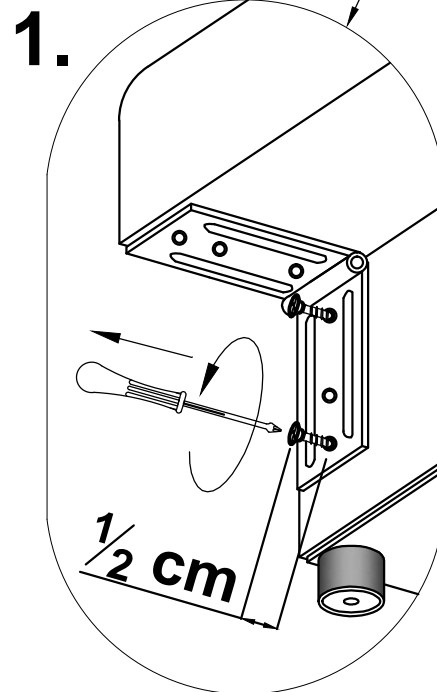
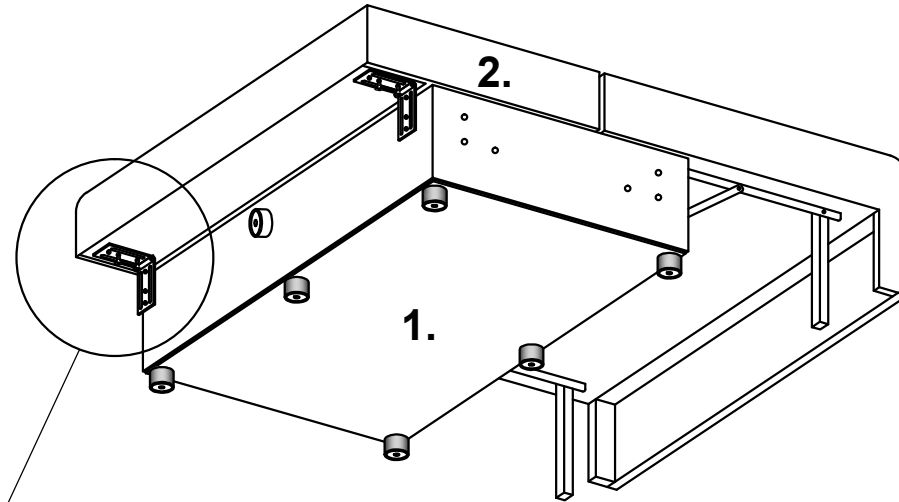
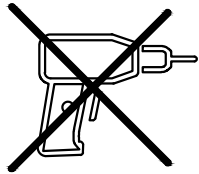
III



L

i. x 4  M6x25

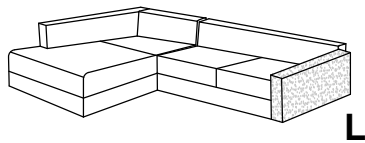
k. x 1  "4"



2024-12-07


MARSYLIA

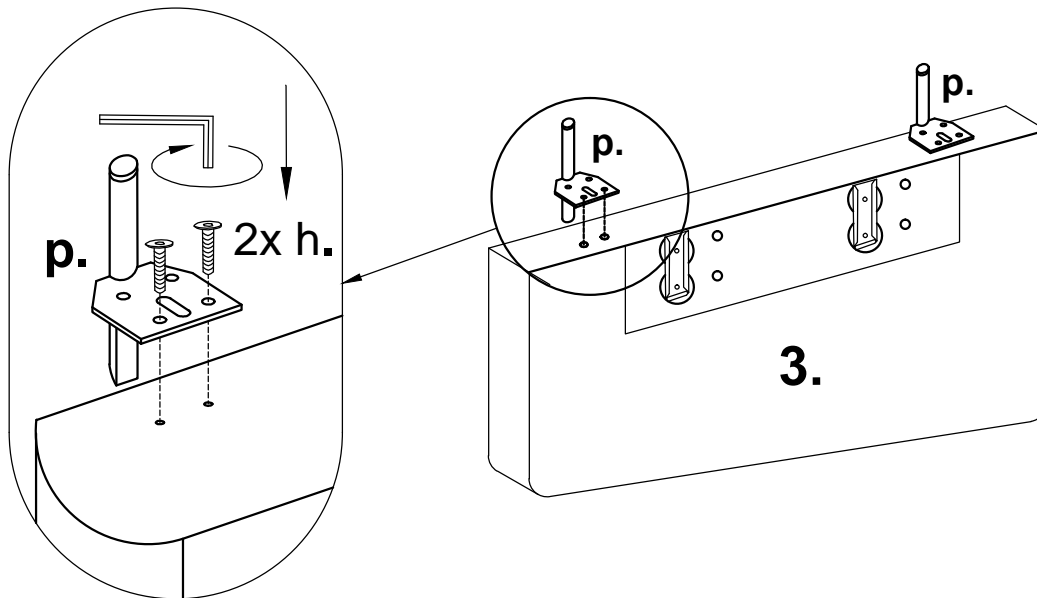
IV



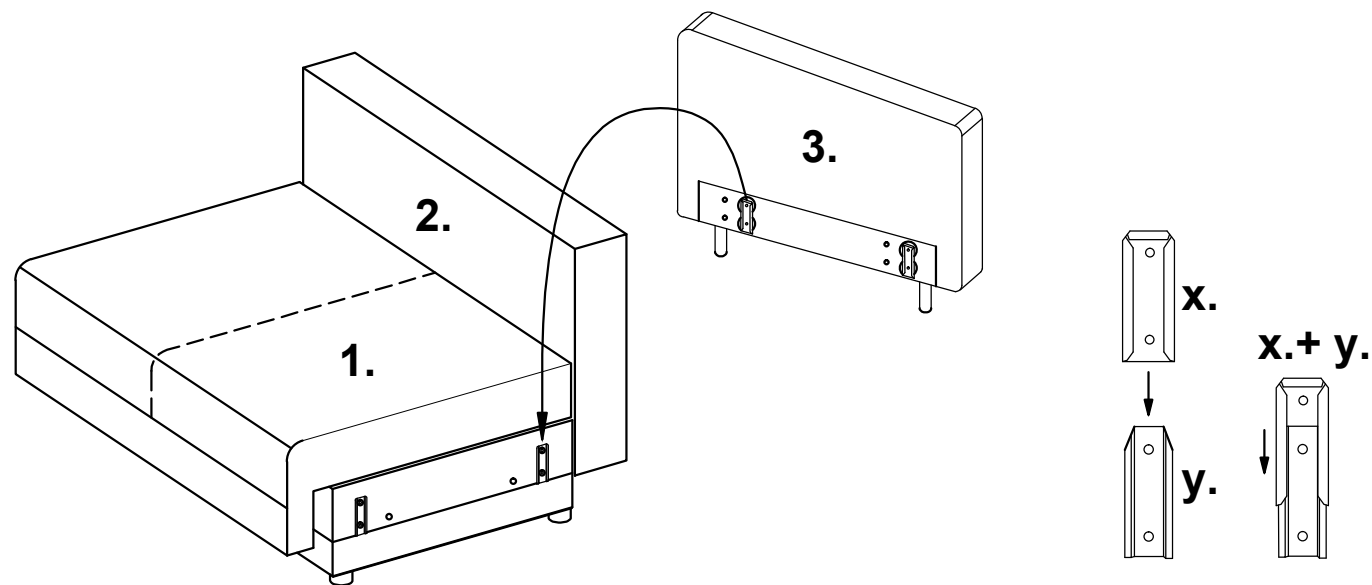
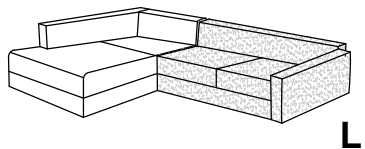
p. x 2  **h=90**

h. x 4  **M6x20**

k. x 1  **"4"**



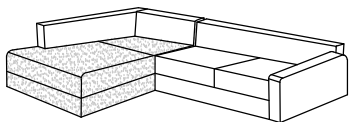
V



2024-12-07


MARSYLIA


VI




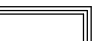
L

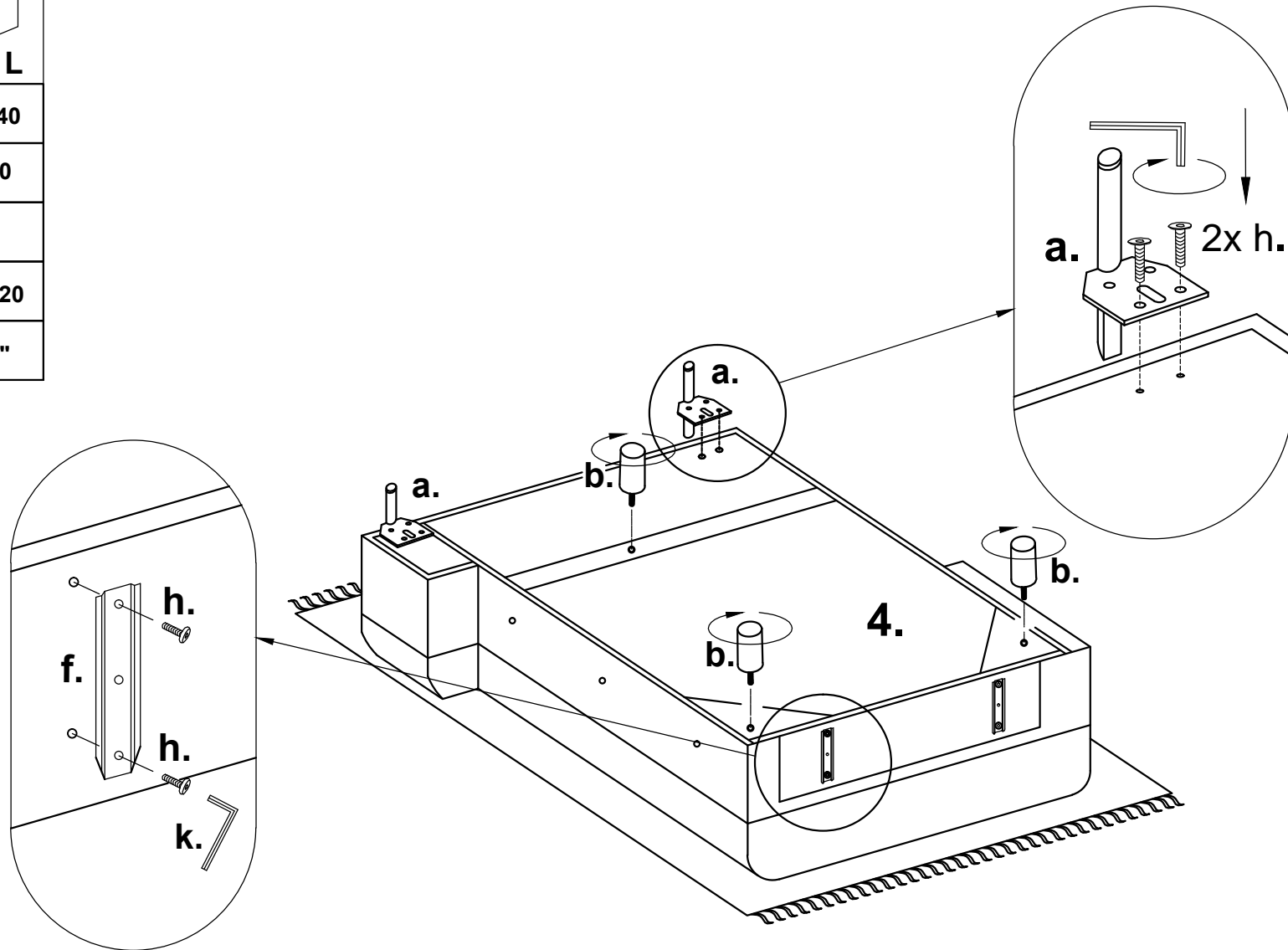
a. x 2  h=140

b. x 3  140

f. x 2 

h. x 8  M6x20

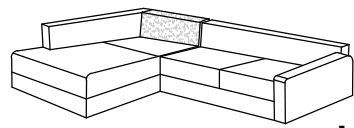
k. x 1  "4"



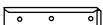



2024-12-07

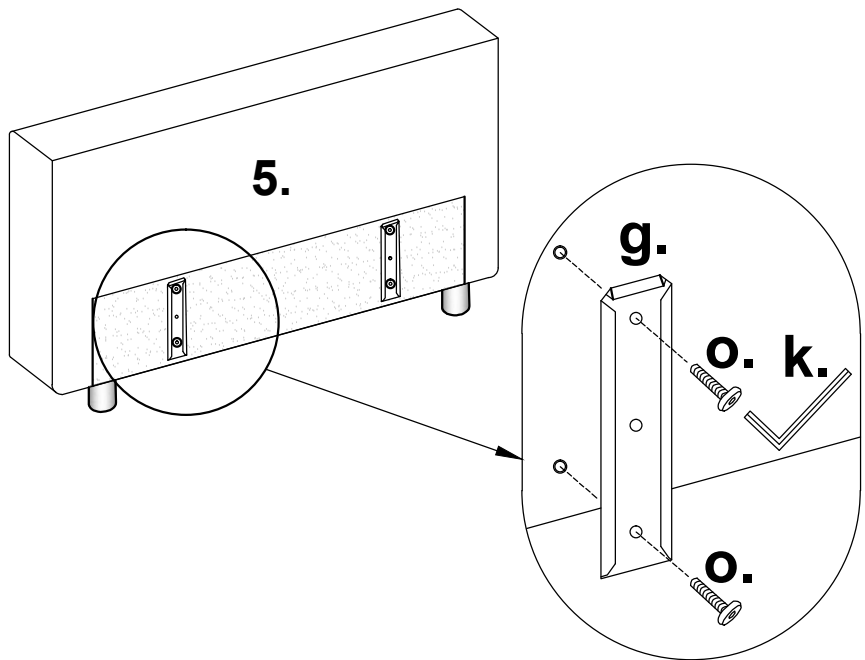
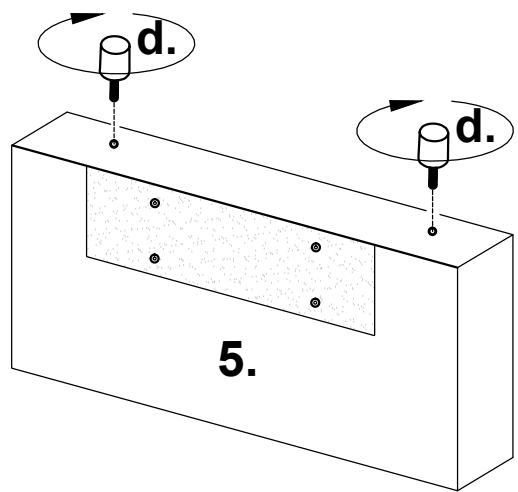
MARSYLIA

VII

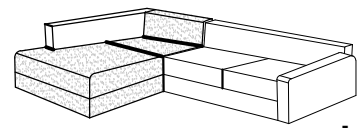


L

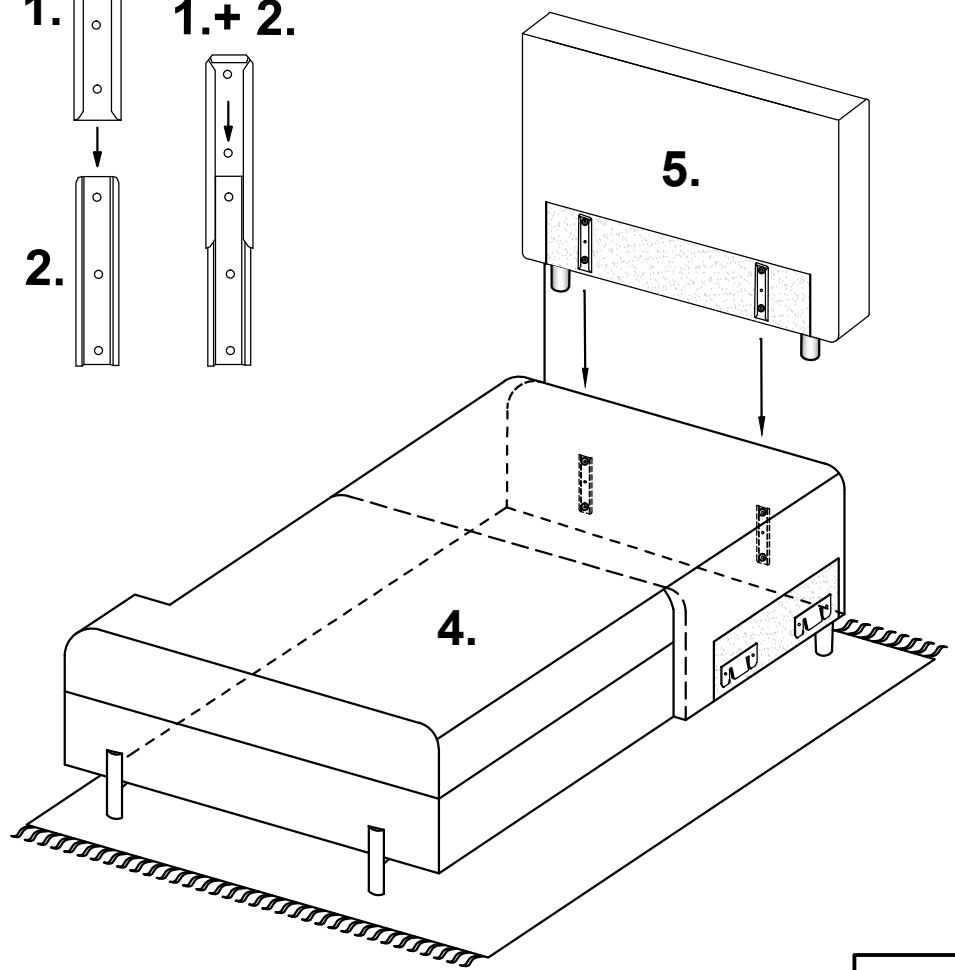
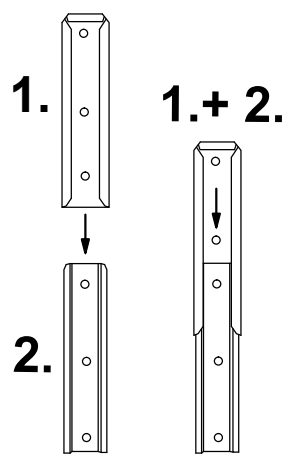
- g. x 2** 
- o. x 4**  **M6x30**
- k. x 1**  **"4"**
- d. x 2**  **∅50x90**



VIII



L

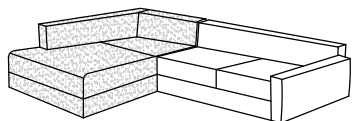




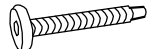
2024-12-07

MARSYLIA


IX

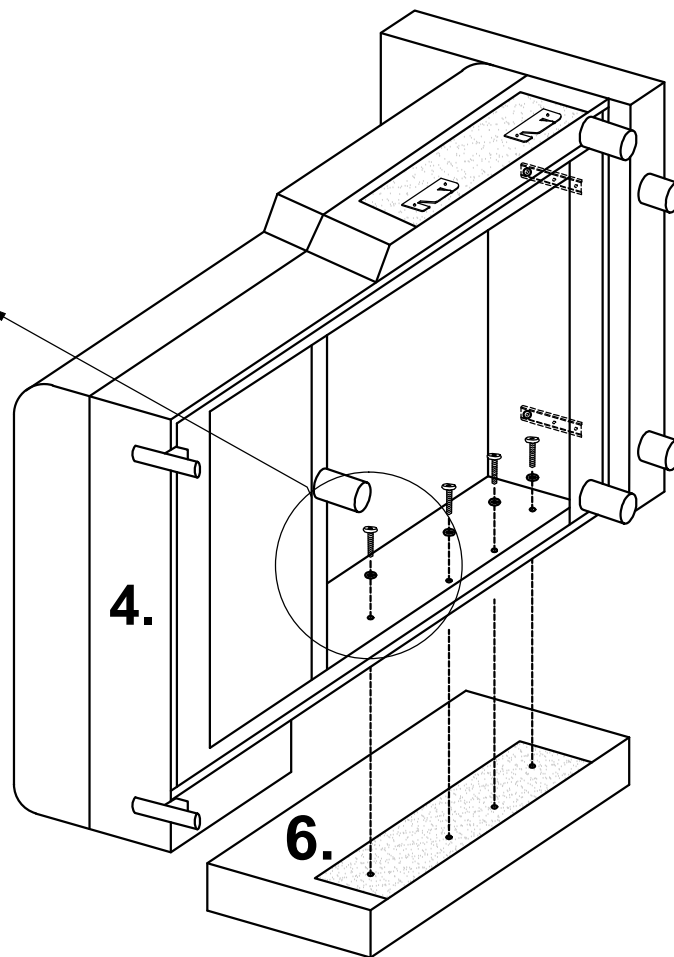
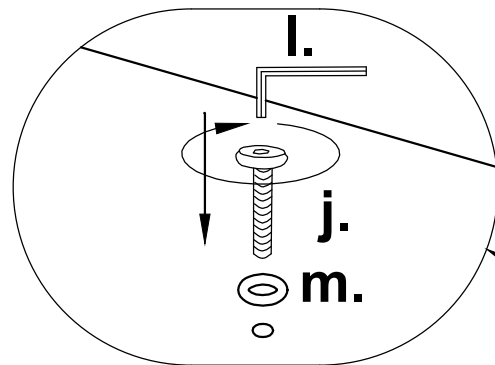


L

j. x 4  M8x55

m. x 4  Ø8

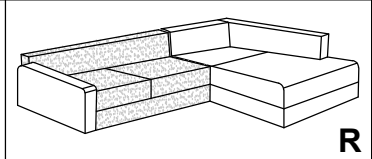
l. x 1  "5"



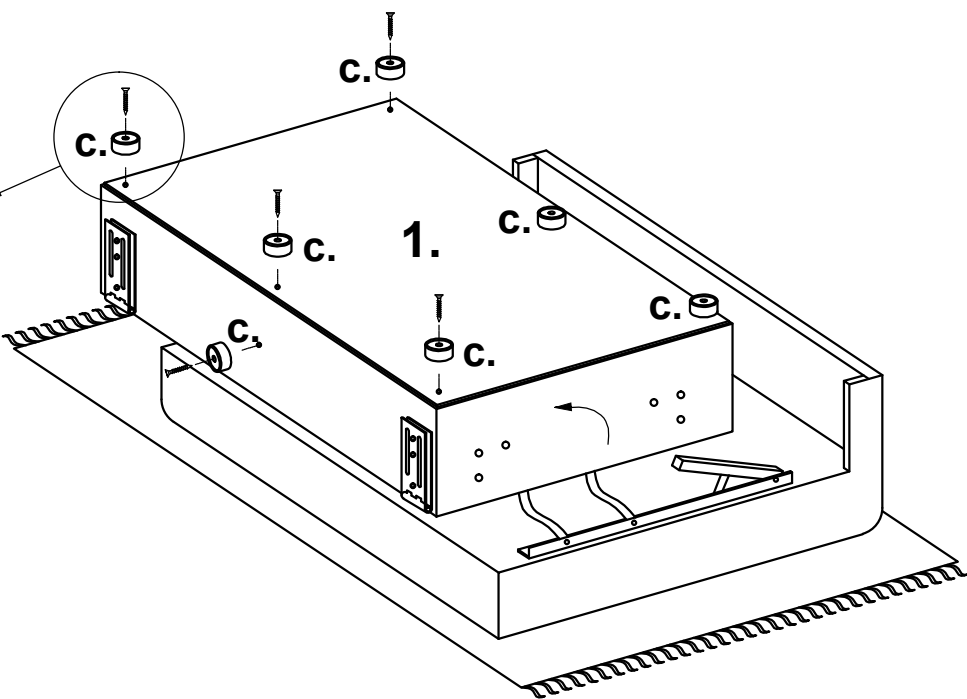
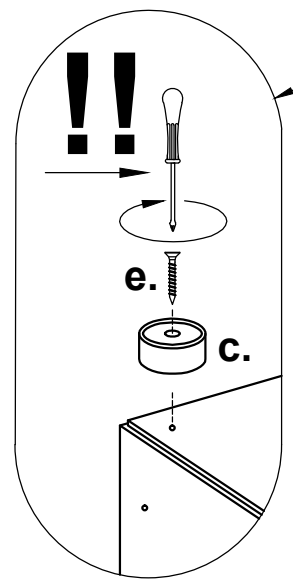
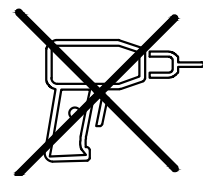
2024-12-07

MARSYLIA

I



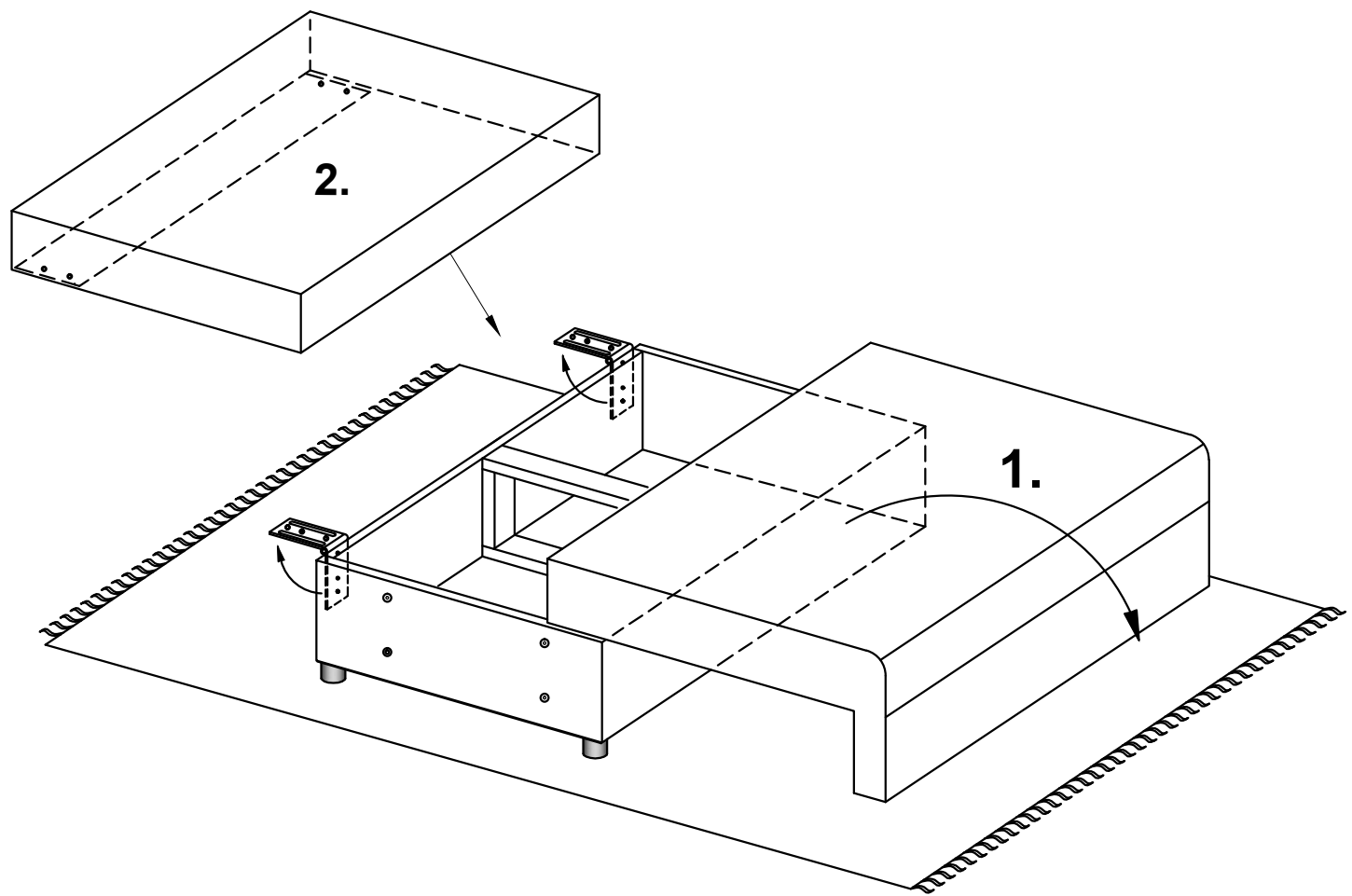
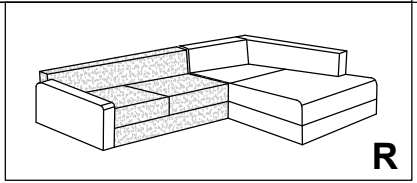
R



2024-12-07

MARSYLIA

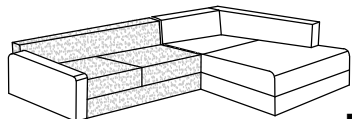
II



2024-12-07

MARSYLIA

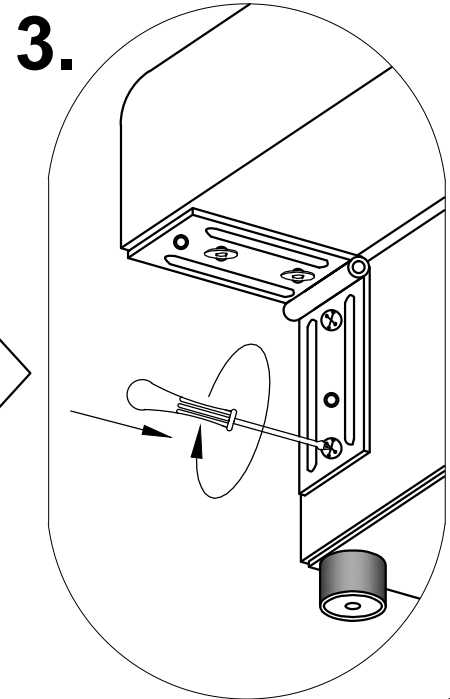
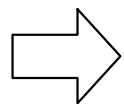
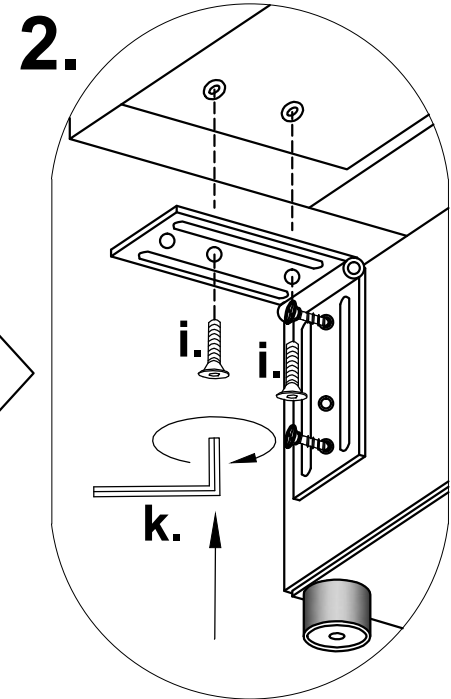
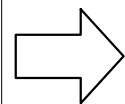
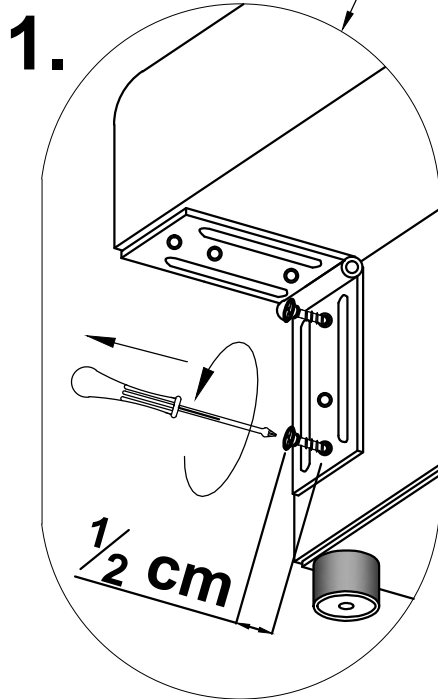
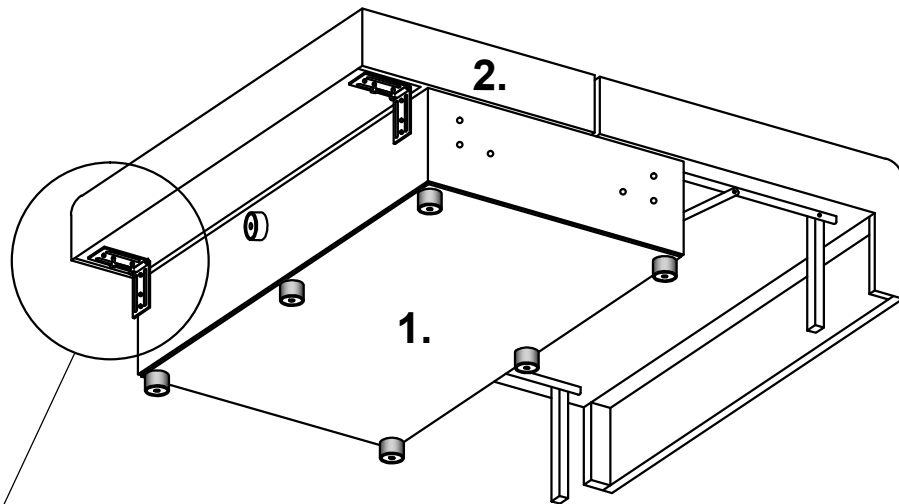
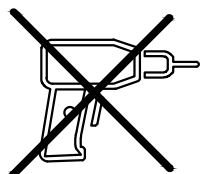
III



R

i. x 4  M6x25

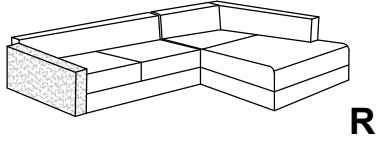
k. x 1  "4"



2024-12-07


MARSYLIA

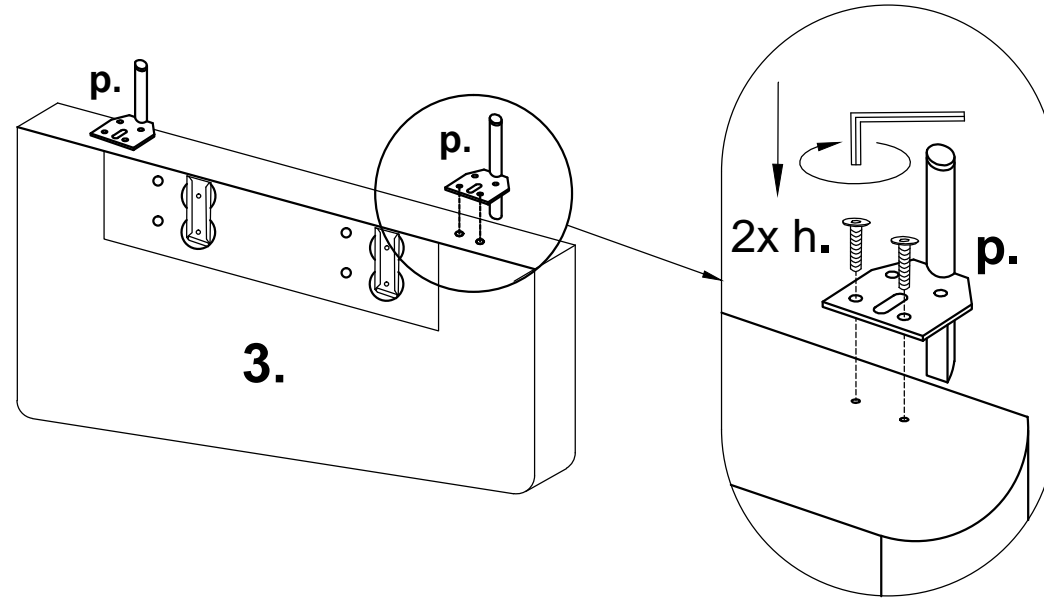
IV



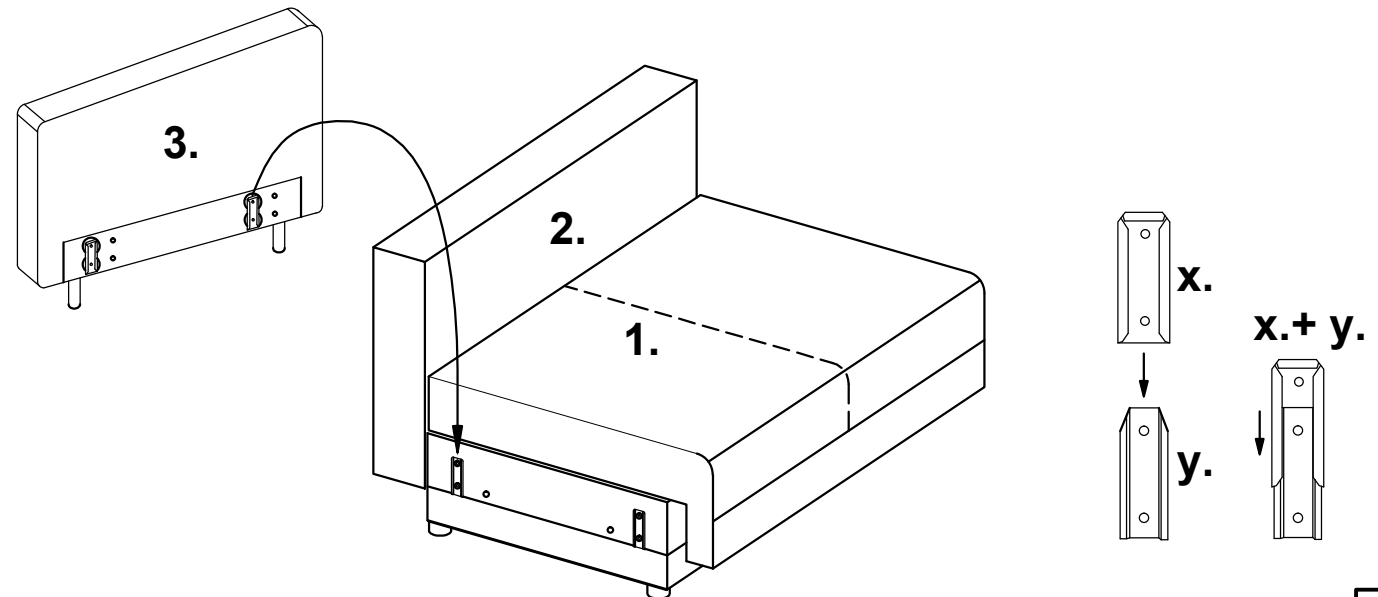
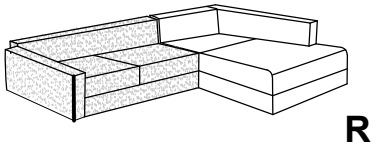
p. x 2  **h=90**

h. x 4  **M6x20**

k. x 1  **"4"**



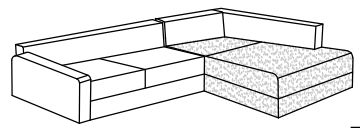
V



2024-12-07

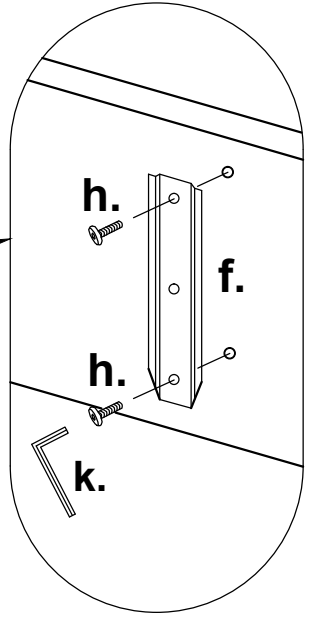
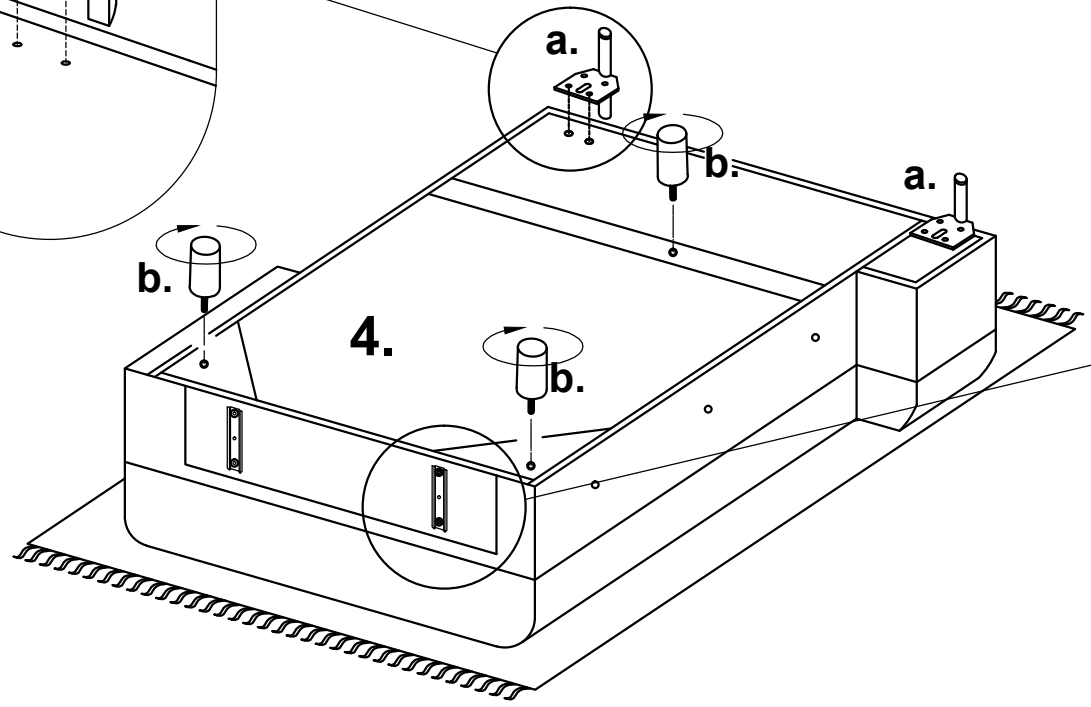
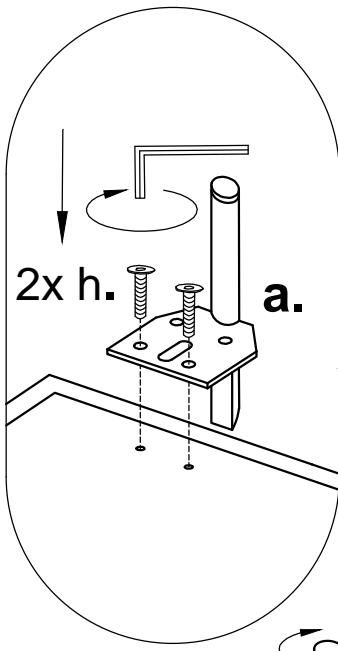
MARSYLIA

VI



R

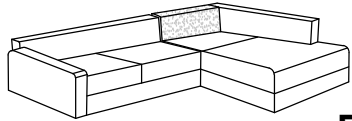
a. x 2		h=140
b. x 3		140
f. x 2		
h. x 8		M6x20
k. x 1		"4"



2024-12-07

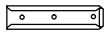
MARSYLIA

VII



R

g. x 2



o. x 4



M6x30

k. x 1

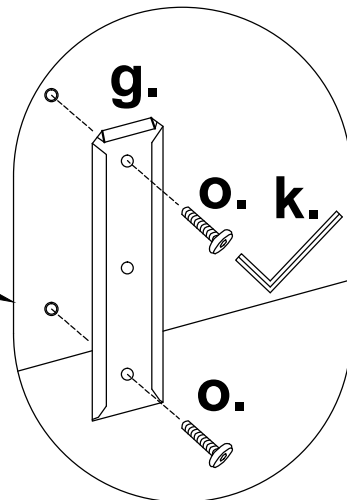
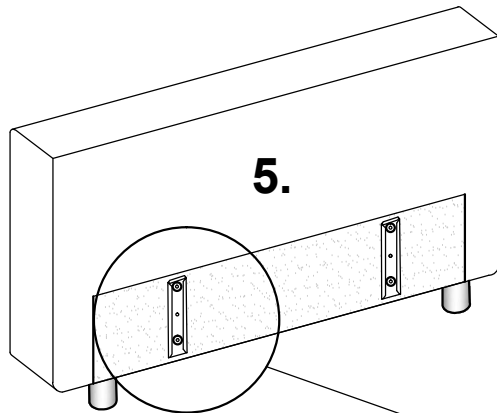
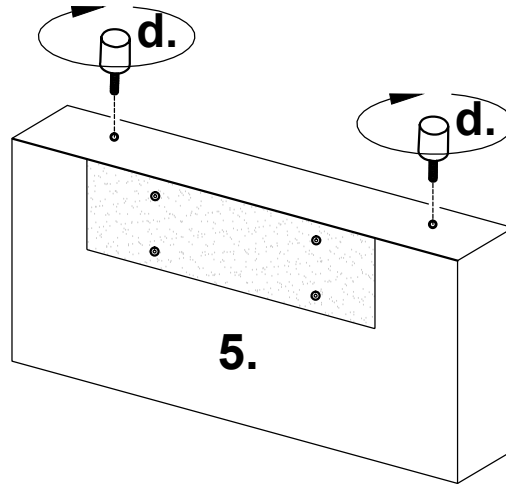


"4"

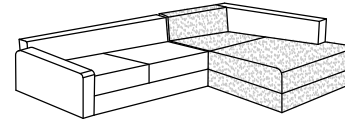
d. x 2



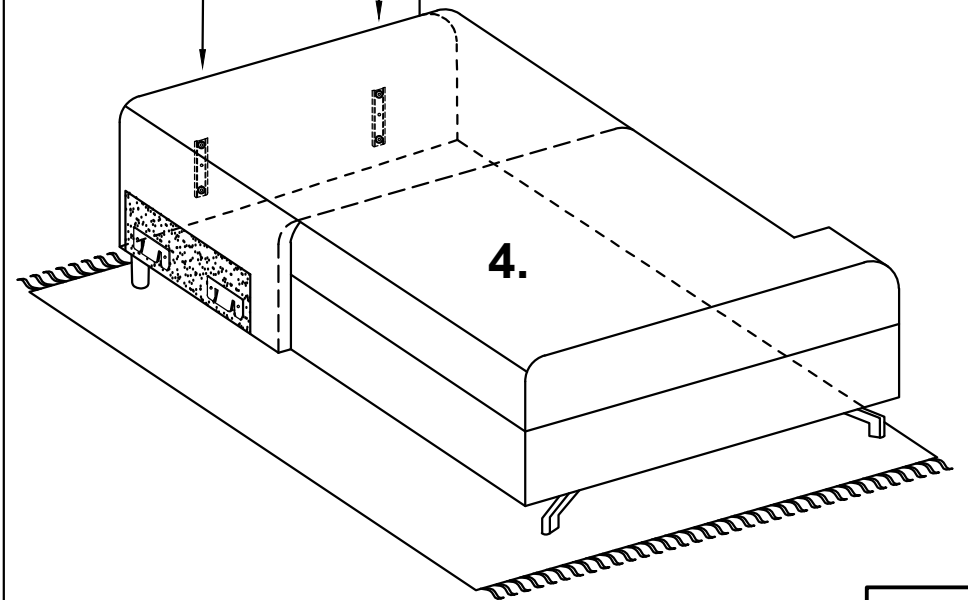
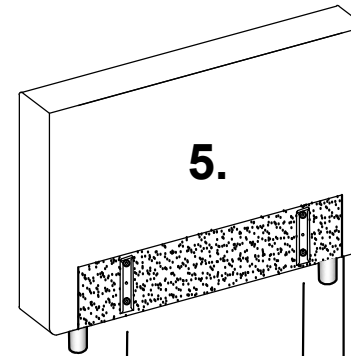
∅50x90



VIII



R



1.

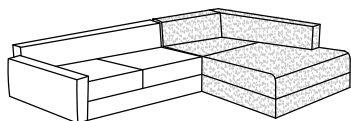
1.+ 2.

2.

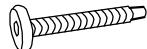
2024-12-07

MARSYLIA

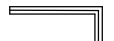
IX

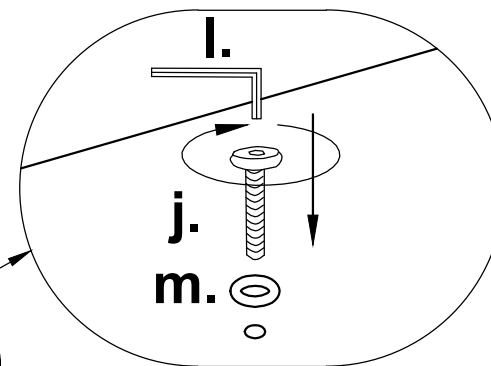
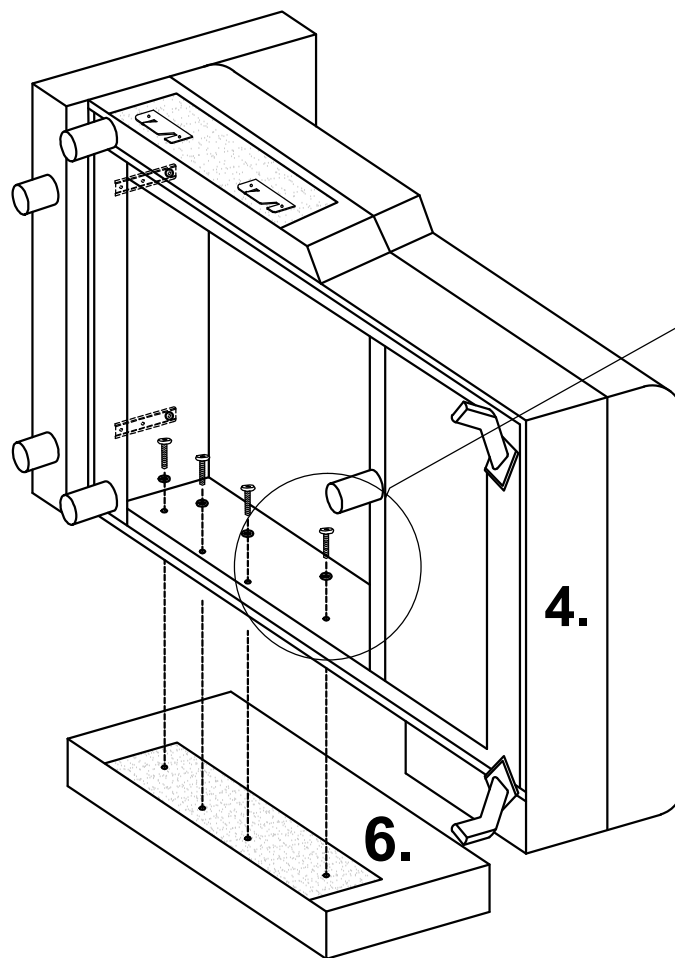


R

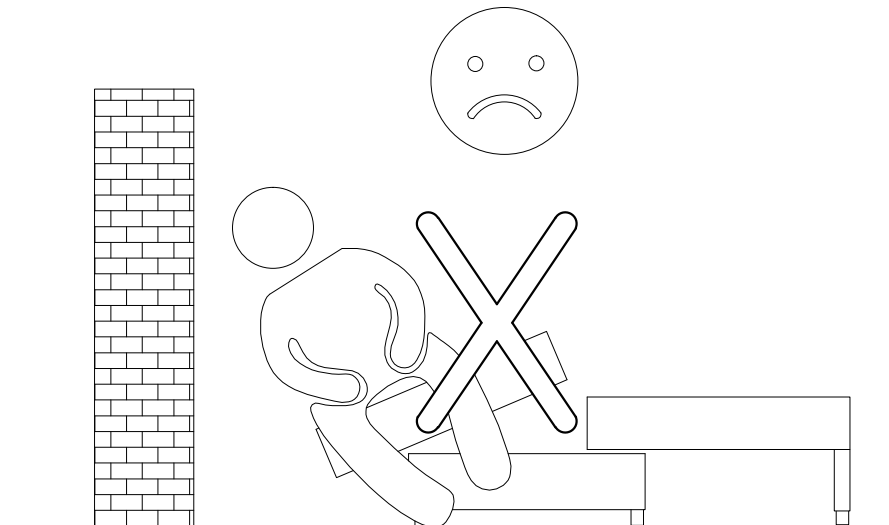
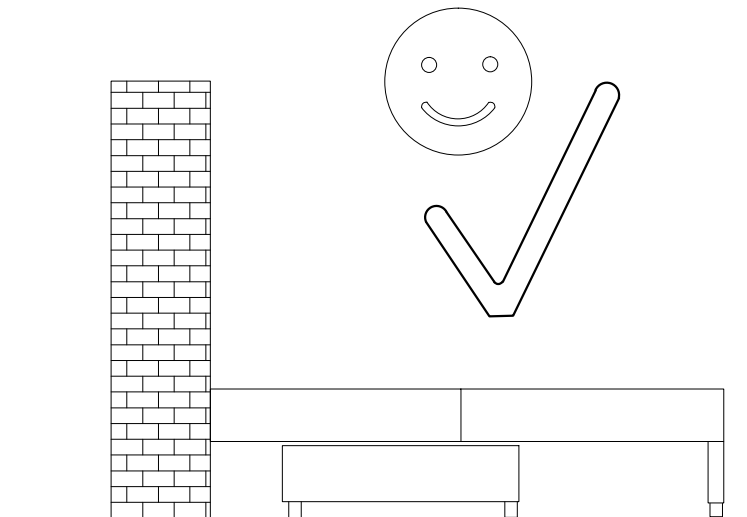
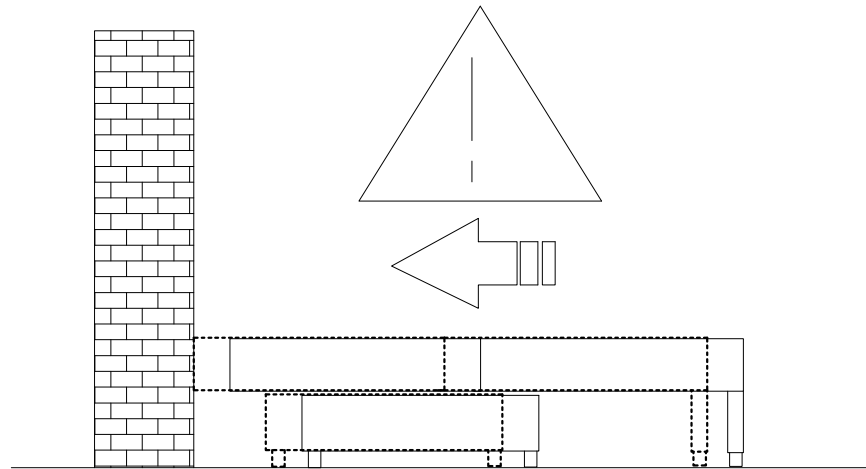
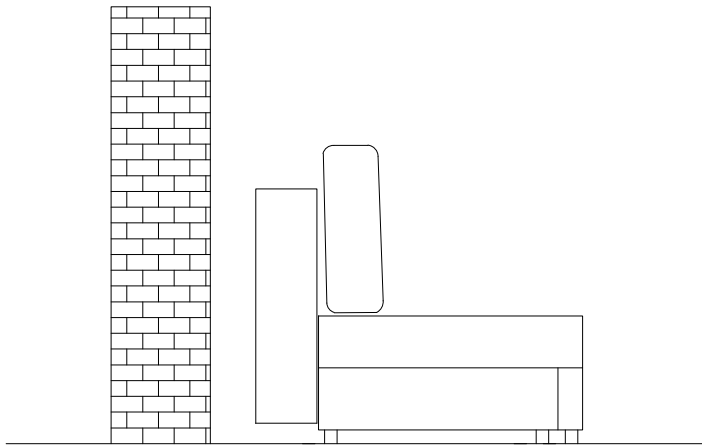
j. x 4  M8x55

m. x 4  Ø8

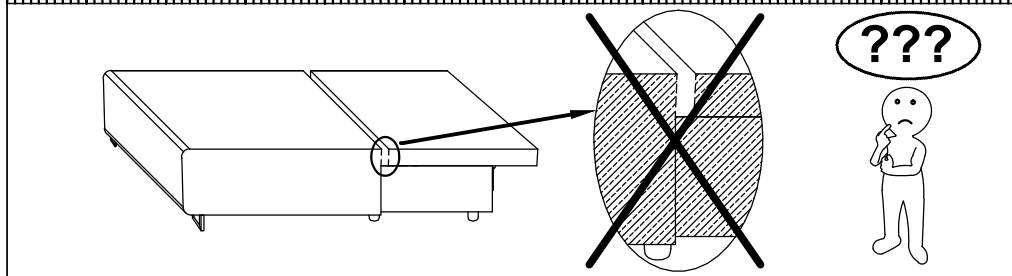
l. x 1  "5"



2024-12-07



0 10 20 30 40 50 60 70 80 90 100 110 120



130 140 150 160 170 180 190 200 mm

