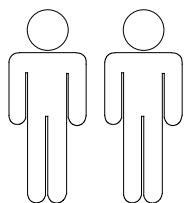
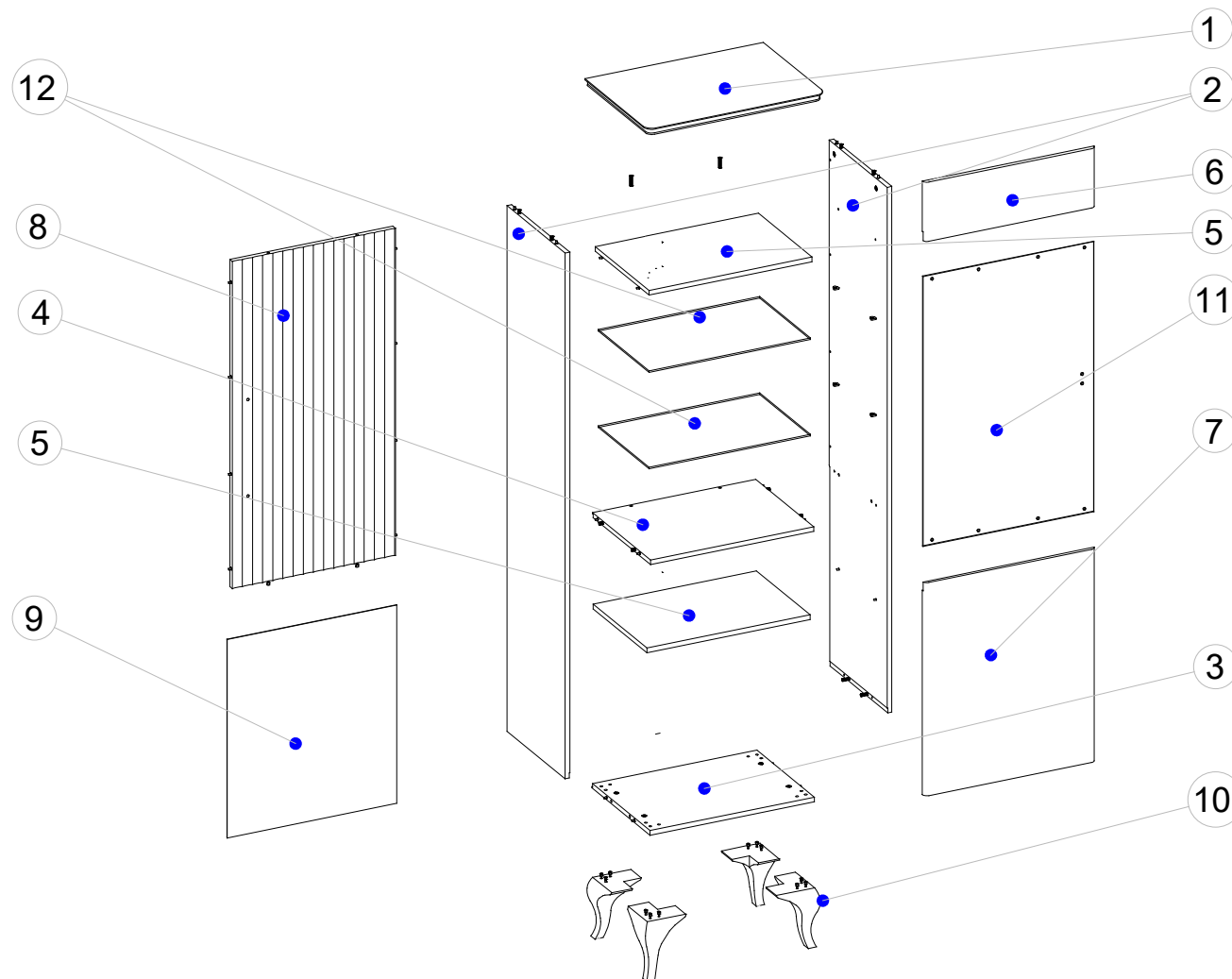
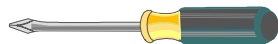
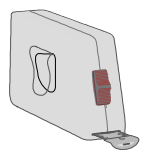


TARANCO
MEBLE

INSTRUKCJA MONTAŻU



2 Osoby
2 Person
2 Persone
2 Человек

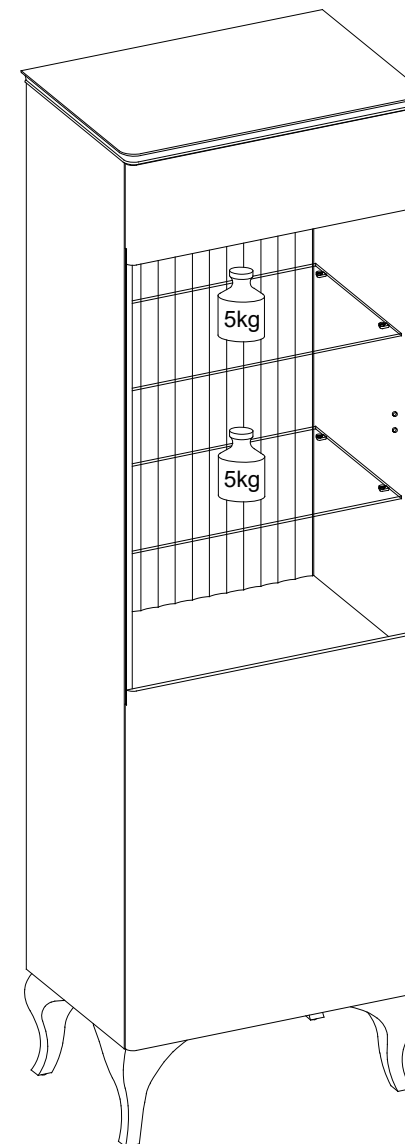


Nazwa Modelu: MADERA

Typ: MD-W1/2

Strona Nr: 2 z 16


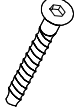

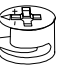

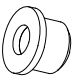



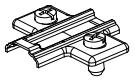
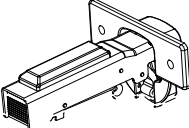
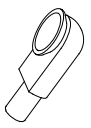
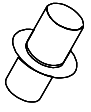
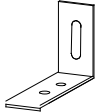


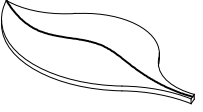
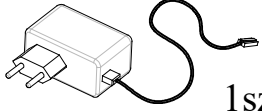
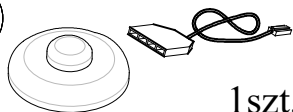
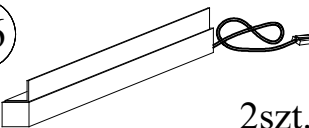
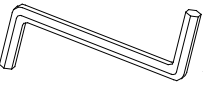

Nr	Nazwa	Długość	Szerokość	Grubość	Ilość elem.	Paczka
1	Wieniec górny	616	430	25	1	1/7
2L.P	Bok	1776	400	16	2	2/7
3	Wieniec dolny	566	400	16	1	1/7
4	Przegroda pionowa	562	400	16	1	1/7
5	Półka	562	370	16	2	1/7
6	Front część górna	590	200	16	1	3/7
7	Front część dolna	590	720	16	1	3/7
8	Ścianka tylna ryflowana	1105	652	18	1	3/7
9	Ścianka tylna dolna	670	584	3	1	3/7
10	Nóżka	199	145	145	4	4/7
11	Szkoło frontowe	912	589	4	1	6/7
12	Półka szklana	552	363	5	2	7/7
Legenda	L-lewy, P-prawy, G- góra, D-dół					



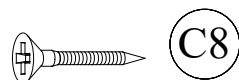
Nazwa Modelu: MADERA

Typ: MD-W1/2

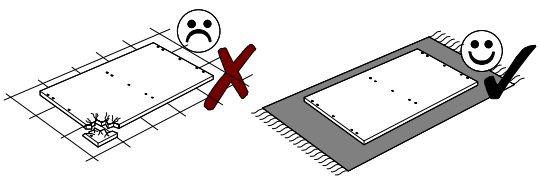
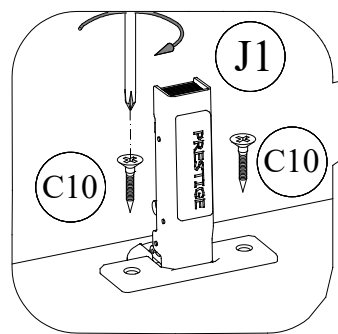
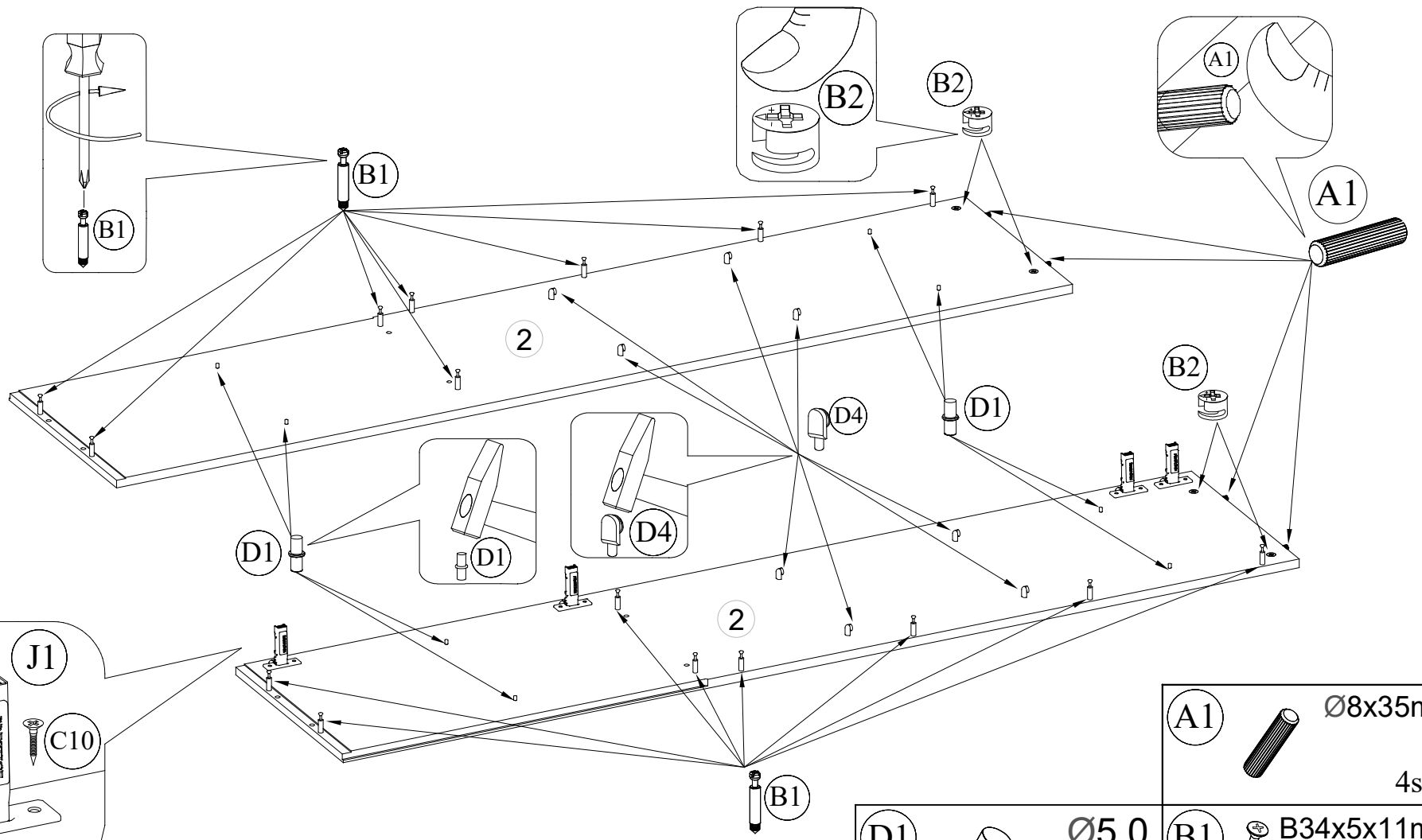
Strona Nr: 3 z 16



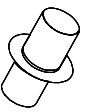



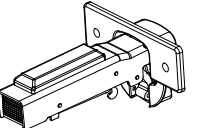
<p>A1  Ø8x35mm 14szt.</p>	<p>H2  Ø7,0x50mm 14szt.</p>	<p>B1  B34x5x11mm 20szt.</p>	<p>B2  B34x5x11mm 20szt.</p>	<p>G20  Ø4,0x10mm 2szt.</p>
<p>S4  10szt.</p>	<p>C8  Ø3,5x16mm 8szt.</p>	<p>C9  Ø3,5x20mm 8szt.</p>	<p>C23  Ø5,0x16mm 8szt.</p>	<p>I1  4szt.</p>
<p>J1  4szt.</p>	<p>D4  Ø5,0mm 8szt.</p>	<p>D1  Ø5,0 8szt.</p>	<p>L5  1szt.</p>	<p>Z15  Ø8,0x40mm 1szt.</p>
<p>C17  Ø3,5x14mm 2szt.</p>	<p>U9  1szt.</p>	<p>O4  1szt.</p>	<p>O5  1szt.</p>	<p>O6  2szt.</p>
<p>Z4  1szt.</p>	<p>Z1  Ø1,4x25mm 50szt.</p>			

Ø3,5x16mm

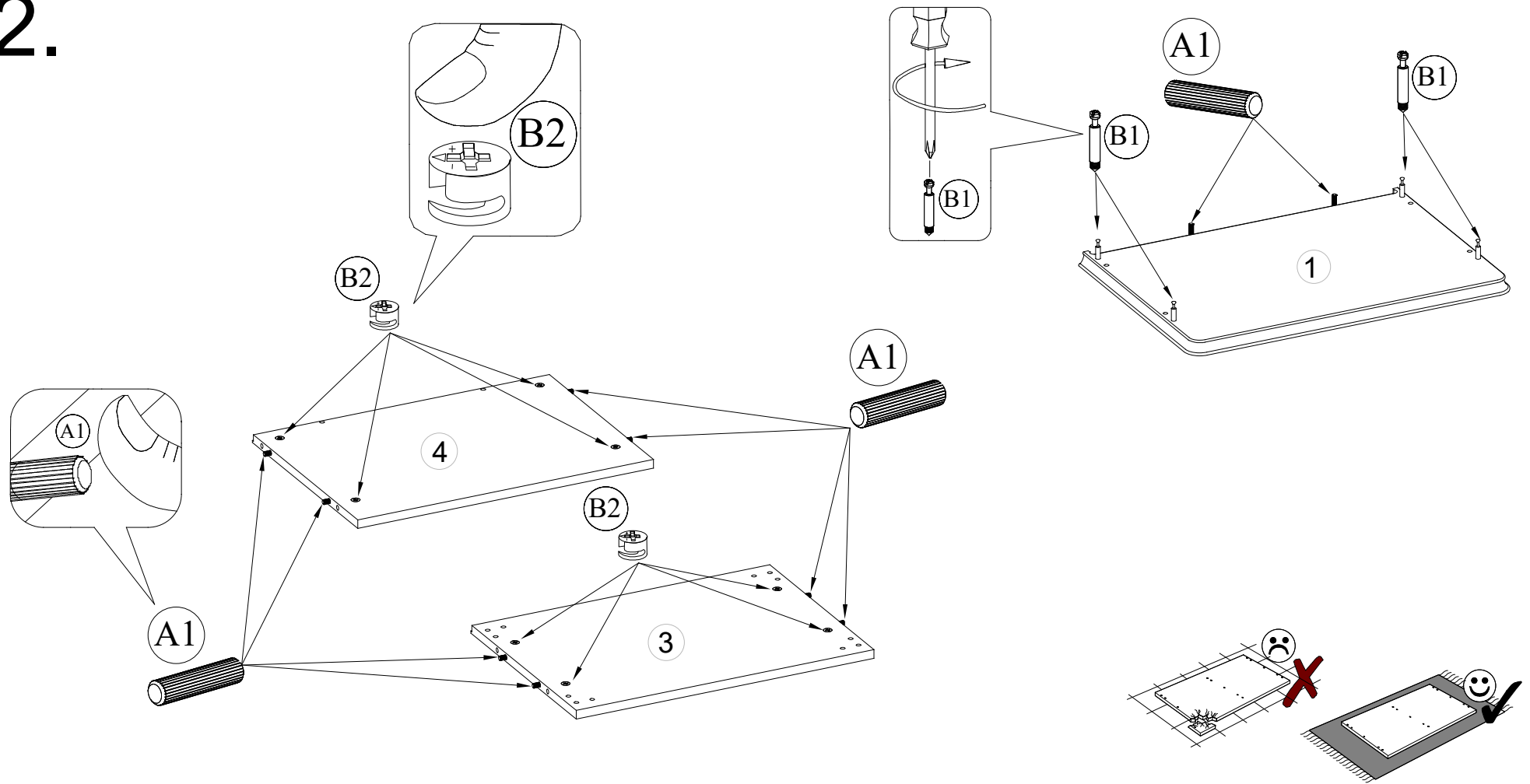




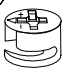
1.



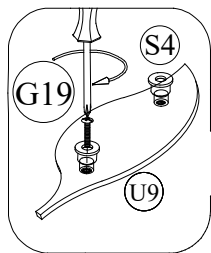
	B2 B34x5x11mm 4szt.		C10 Ø3,5x16mm 8szt.		D1 Ø5,0 8szt.		B1 B34x5x11mm 16szt.		A1 Ø8x35mm 4szt.
			D4 Ø5,0mm 8szt.		J1 4szt.				

2.

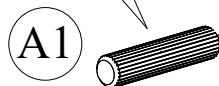
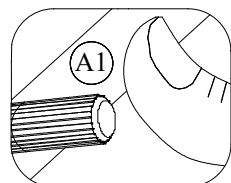
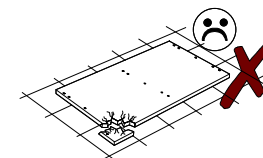
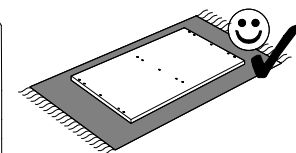
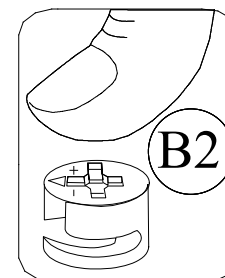
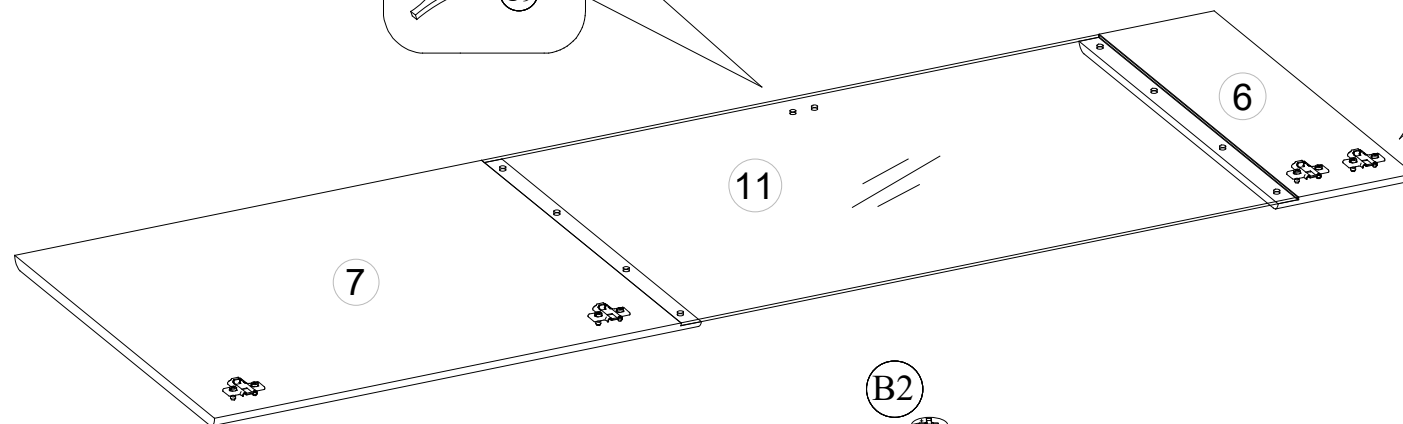
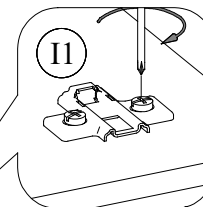


<p>A1  Ø8x35mm 10szt.</p>	<p>B1  B34x5x11mm 4szt.</p>	<p>B2  B34x5x11mm 4szt.</p>
---	---	---

3.



Do przykręcenia uchwyty we froncie szklanym użyć śrubek 4,0x10.



B2



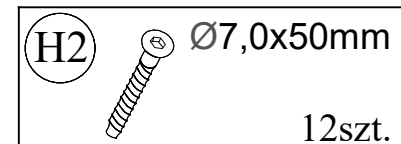
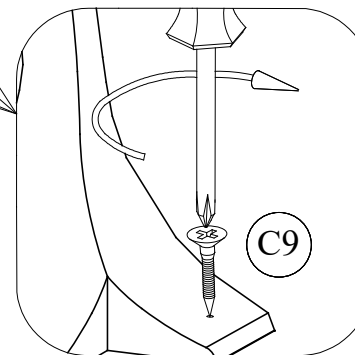
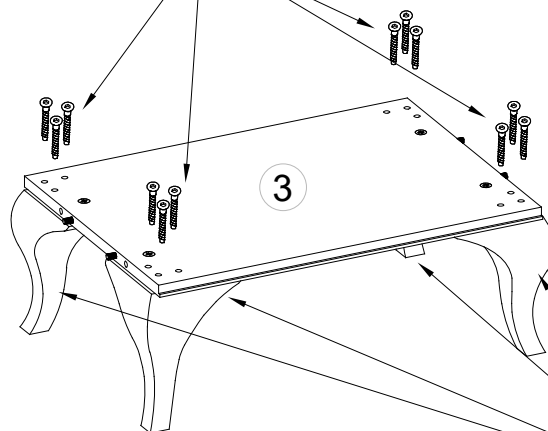
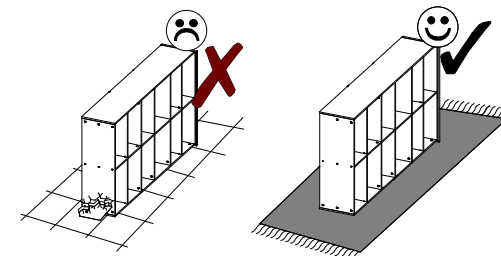
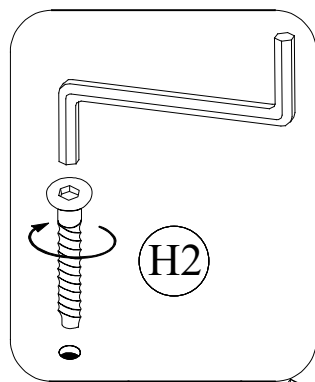
8

G19		Ø4,0x22mm
		2szt.

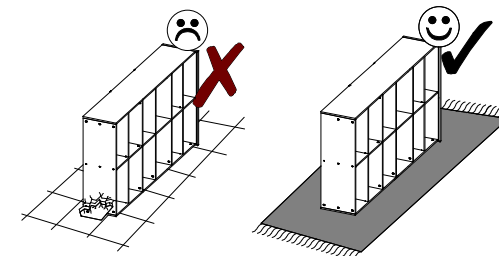
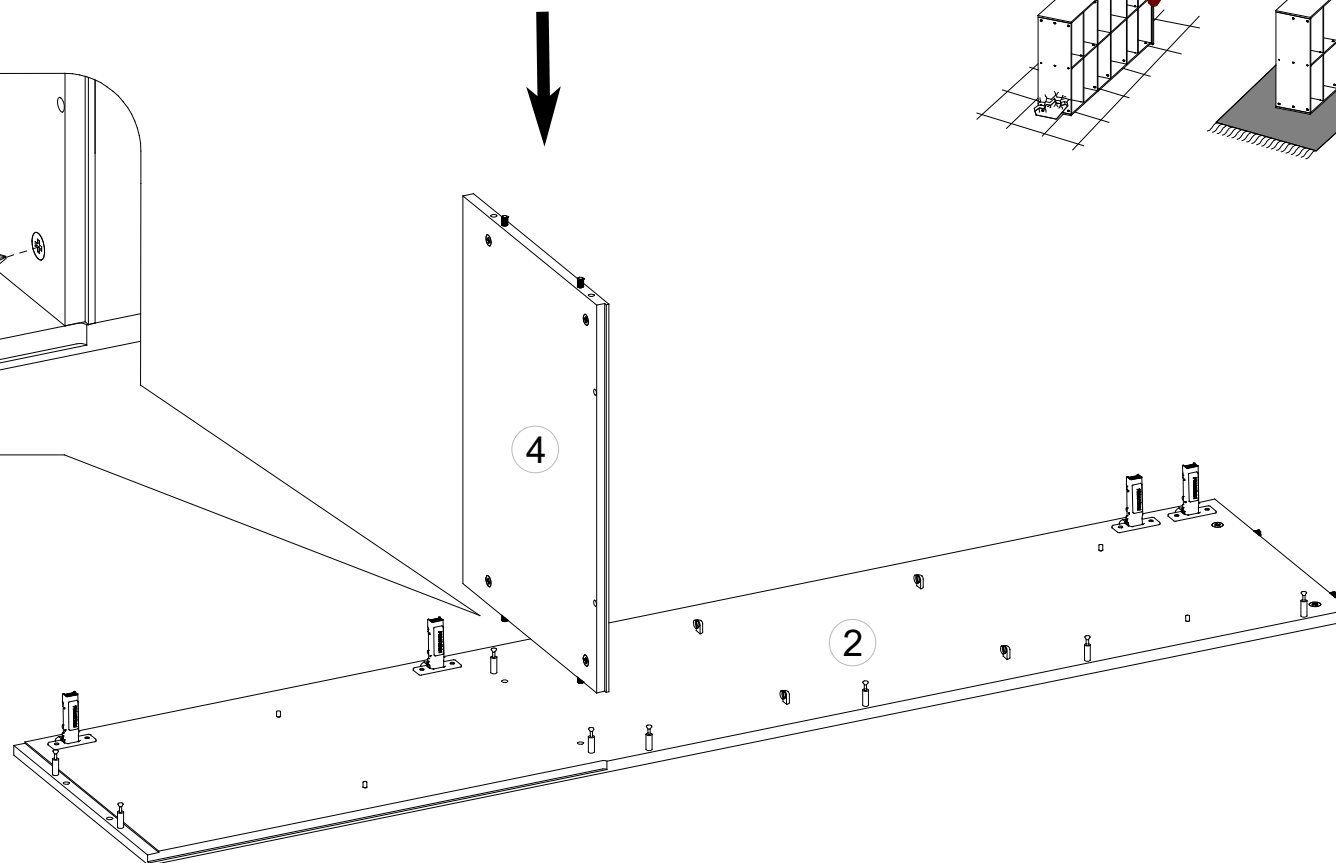
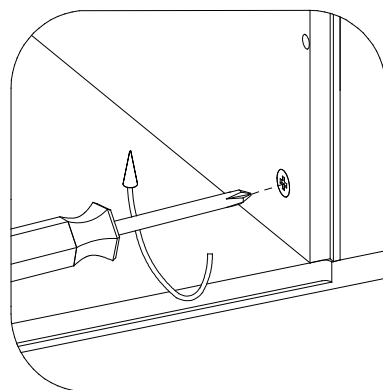
C23		Ø5,0x16mm
		8szt.
G20		Ø4,0x10mm
		4szt.

A1		Ø8x35mm	2szt.	B2		B34x5x11mm	8szt.	S4		10szt.	U9		1szt.	I1		4szt.
----	--	---------	-------	----	--	------------	-------	----	--	--------	----	--	-------	----	--	-------

4.

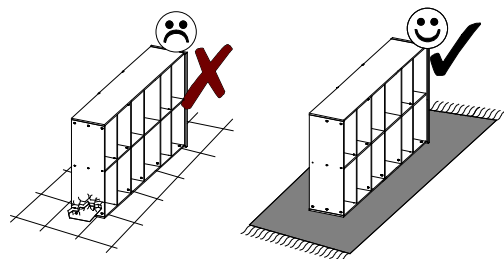
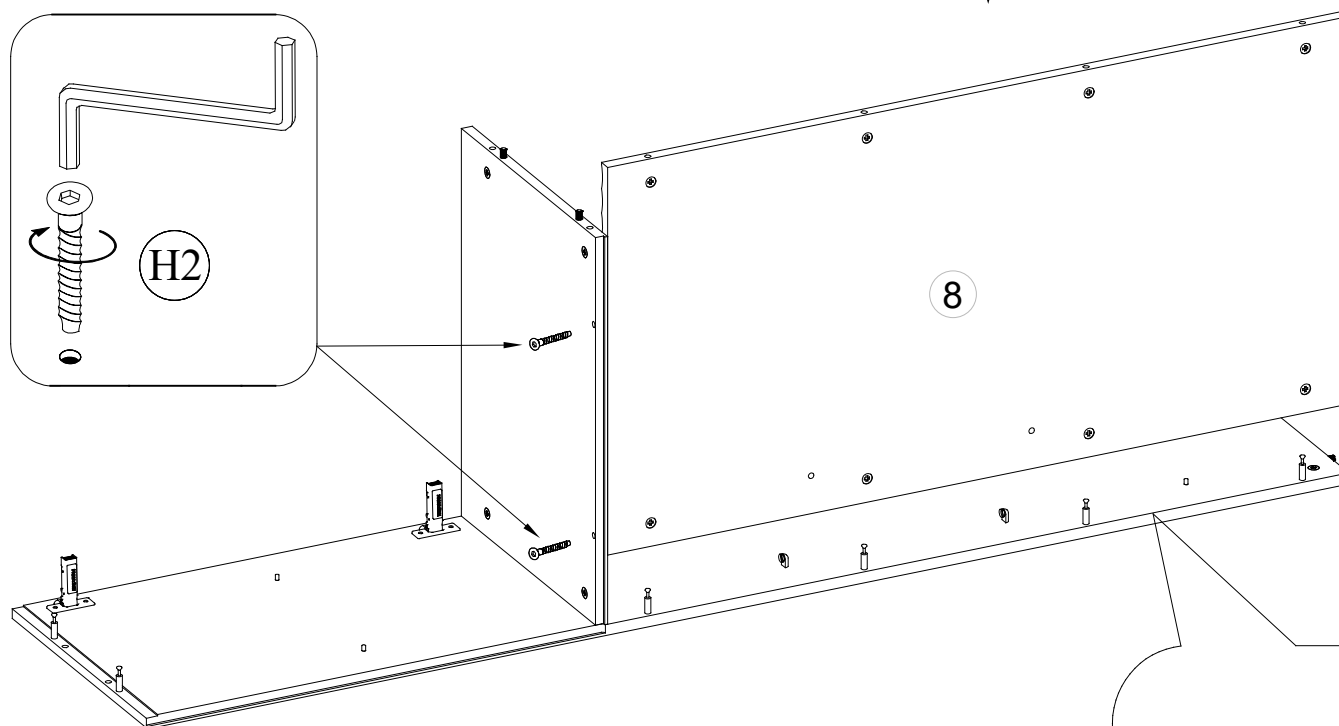
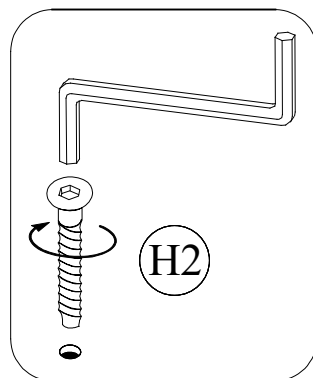


5.

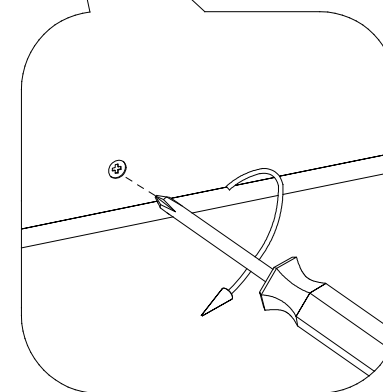


6.

KROK 2

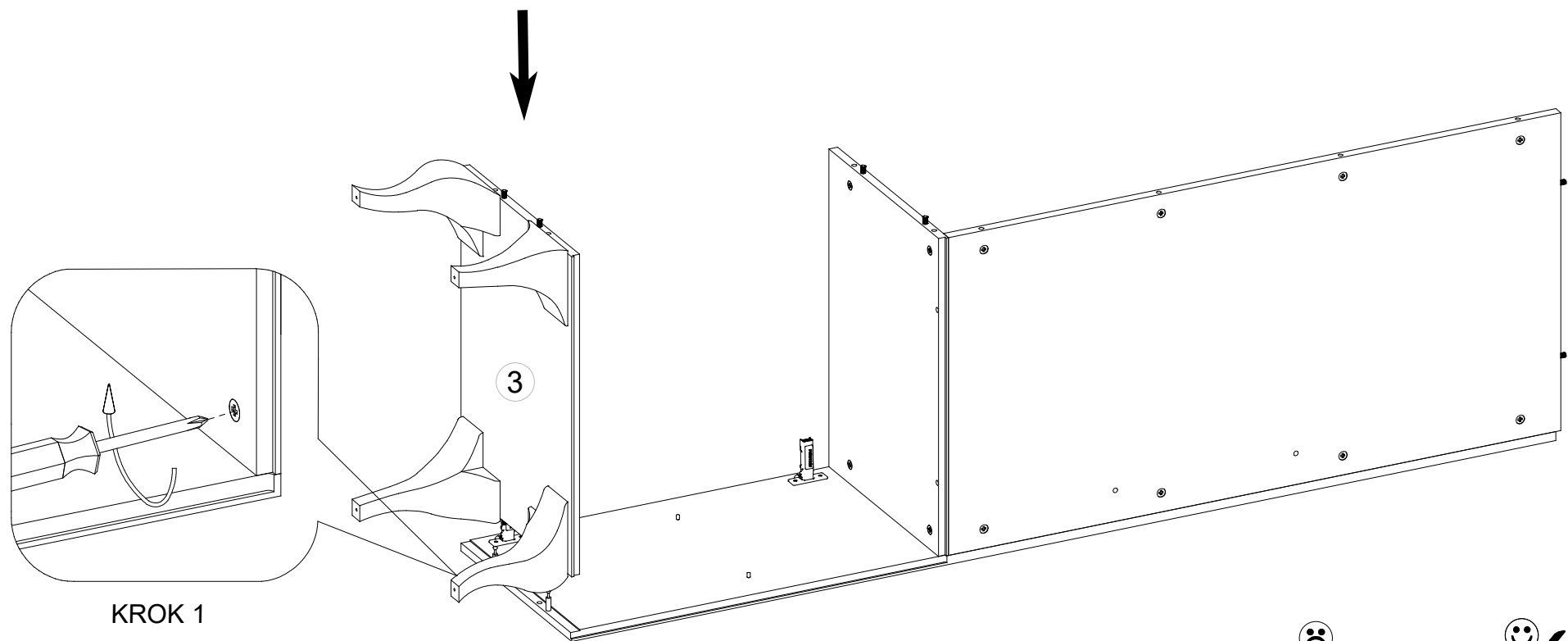


1. Połączyć ściankę tylną ryflowaną z bokiem trzpieniami mimośrodowymi.
2. Wkręcić konfirmaty - H2.

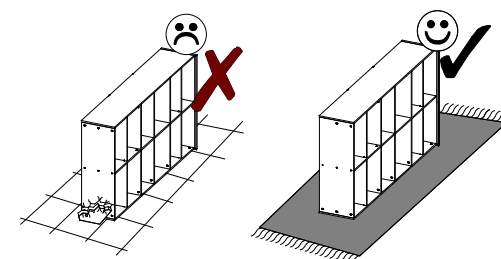


KROK 1

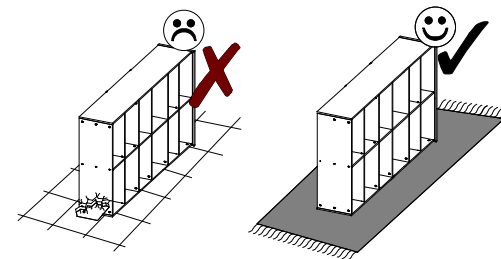
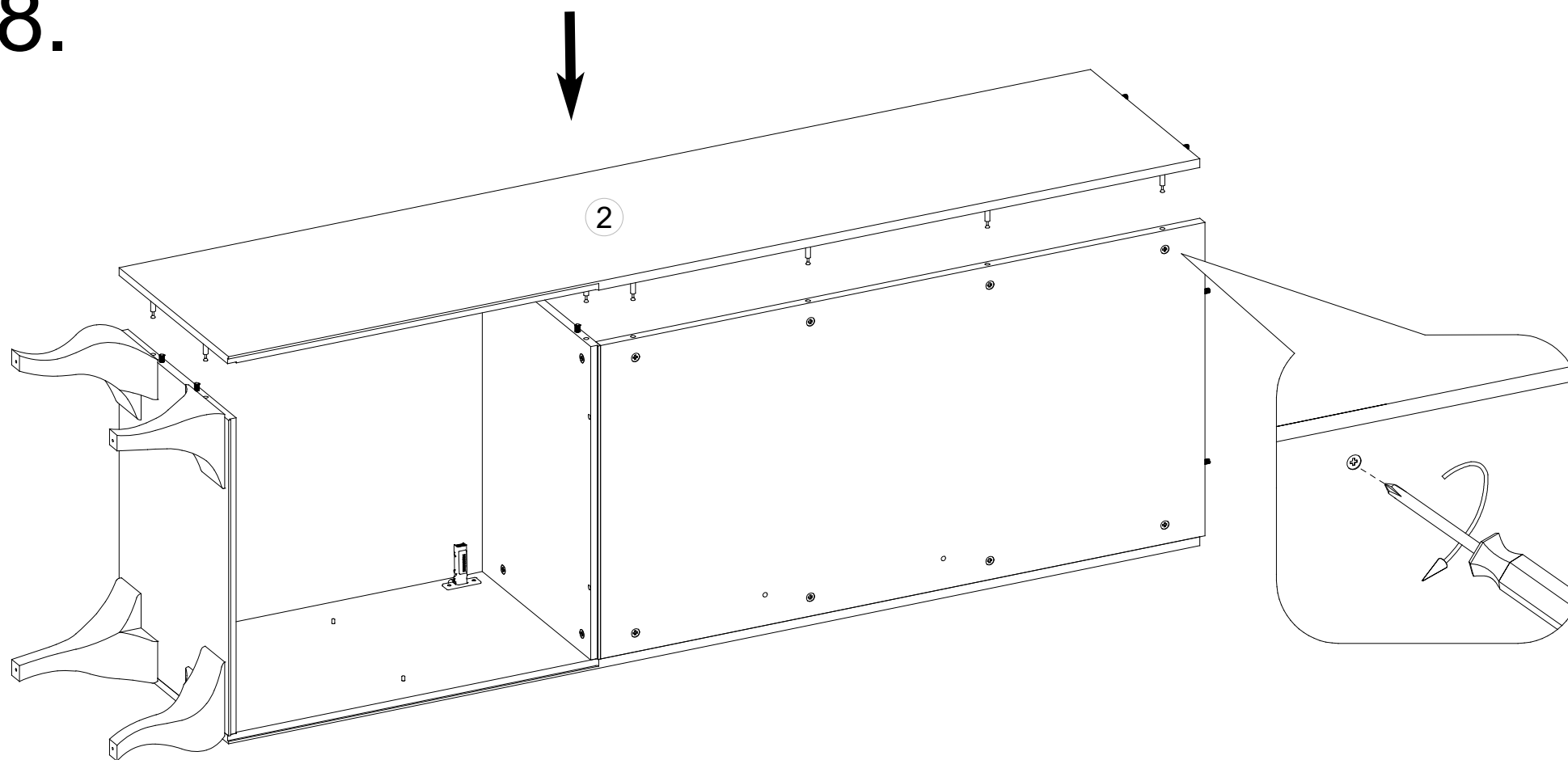
7.



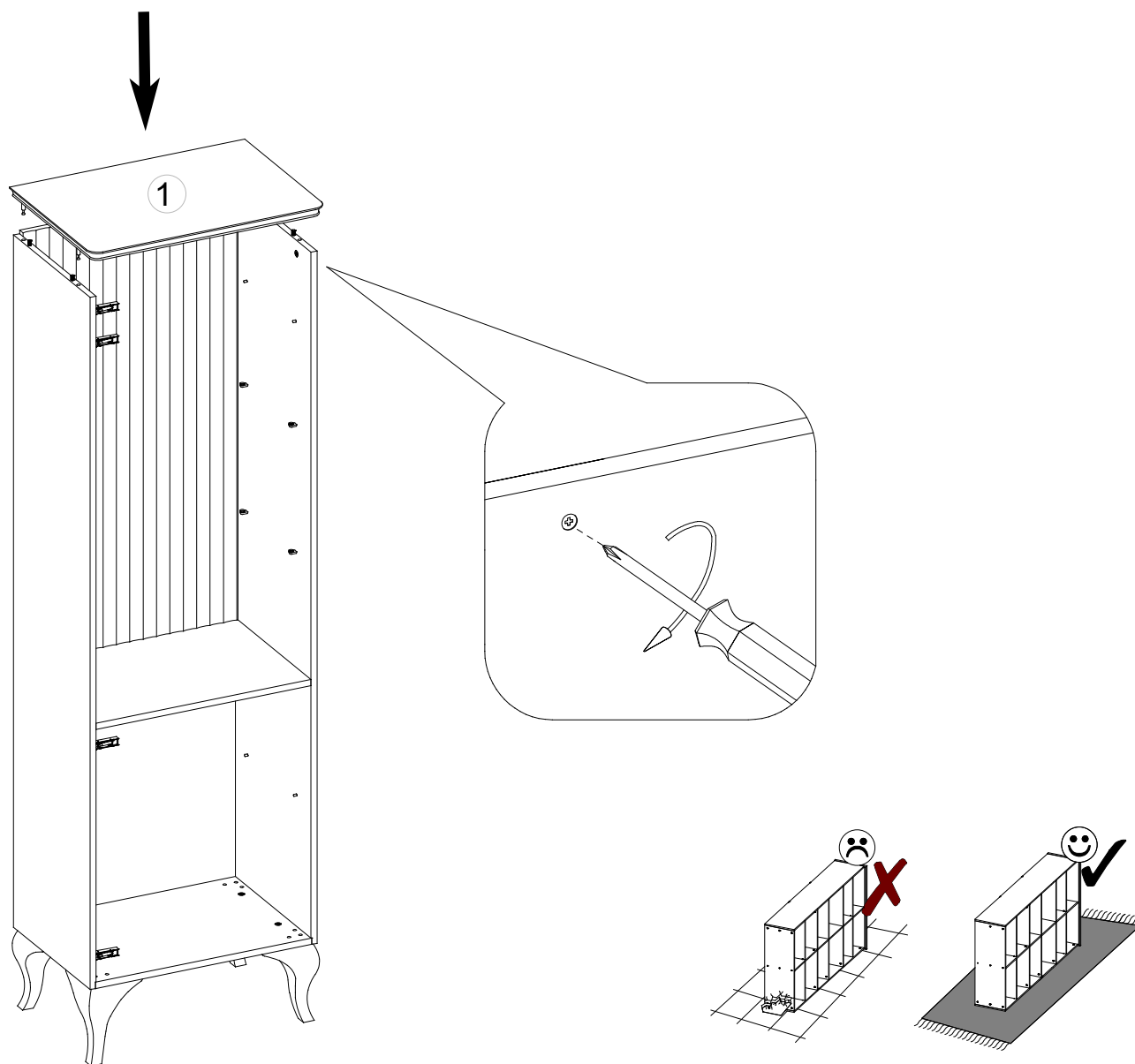
KROK 1



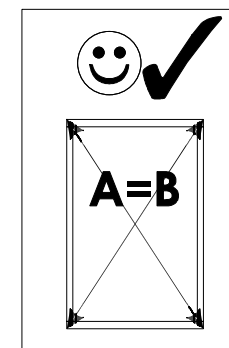
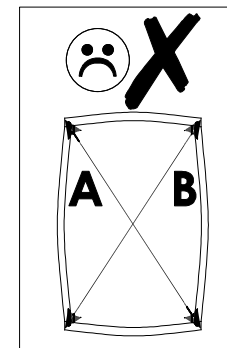
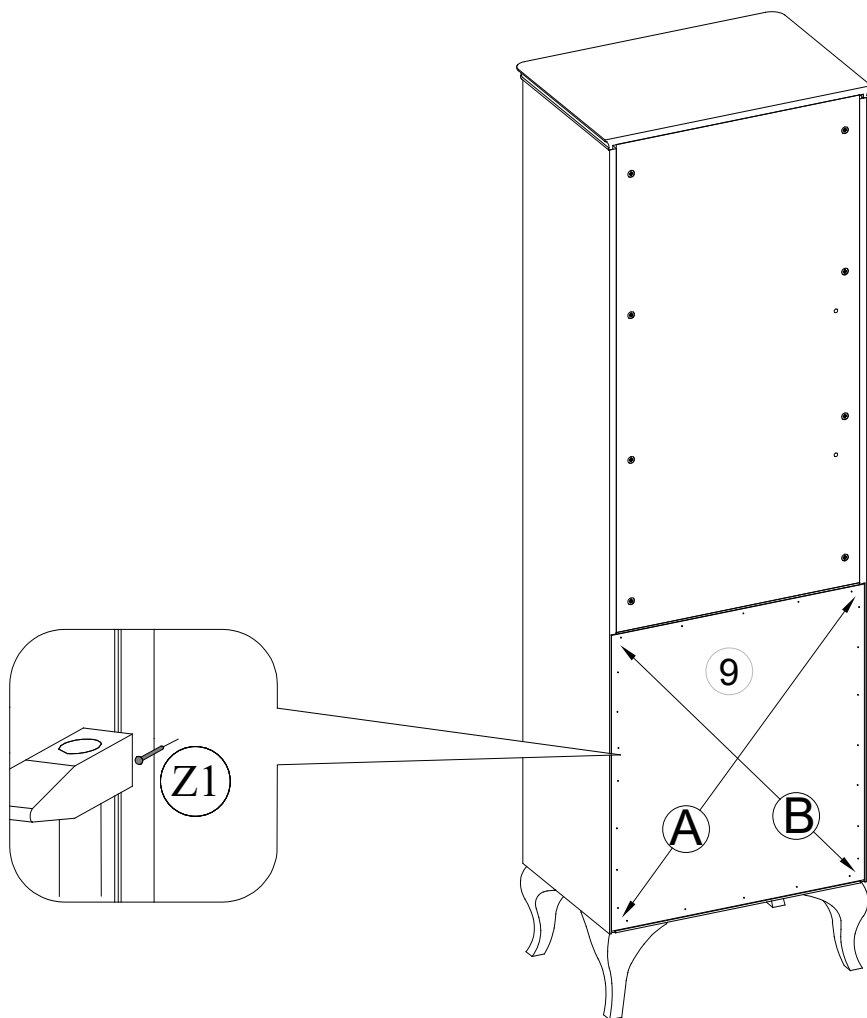
8.



9.



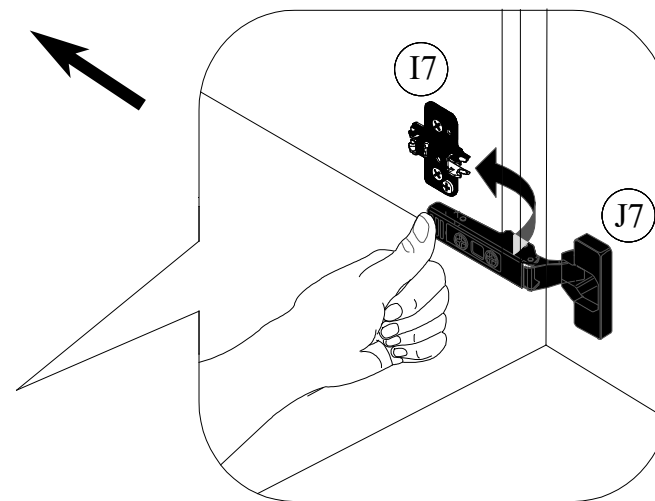
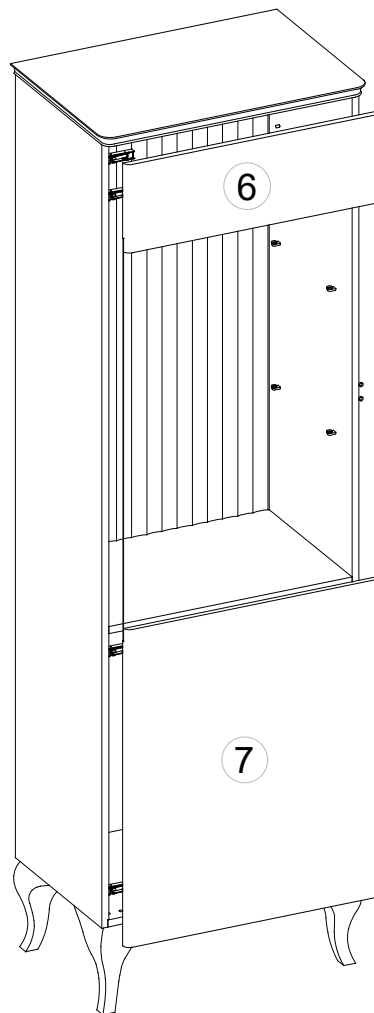
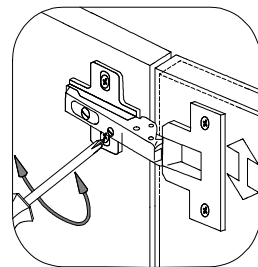
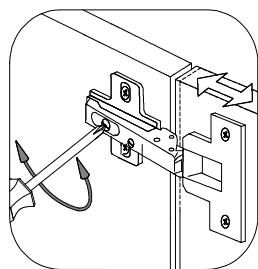
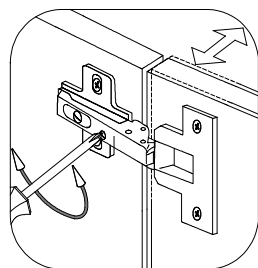
10.



A=B

Z1 $\varnothing 1,4 \times 25 \text{mm}$
50szt.

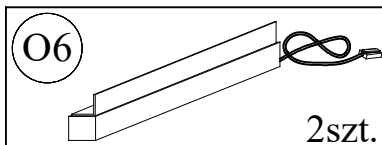
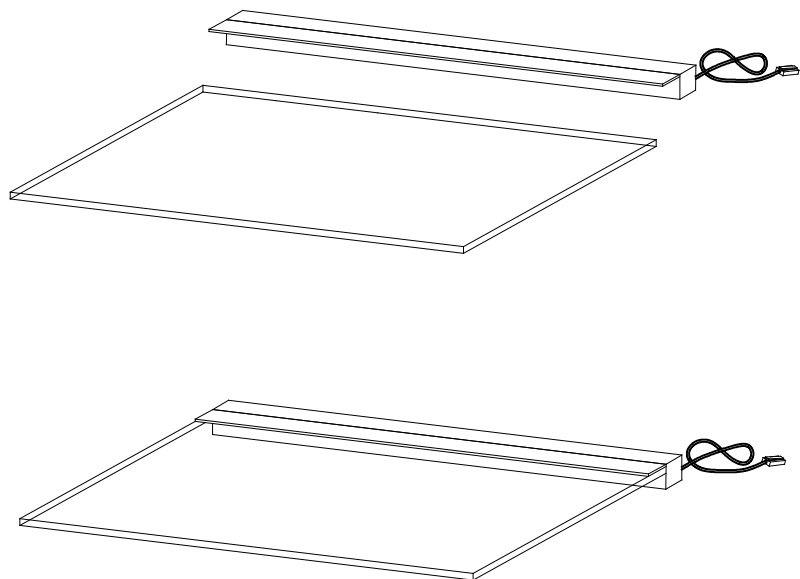
11.



Montaż oświetlenia

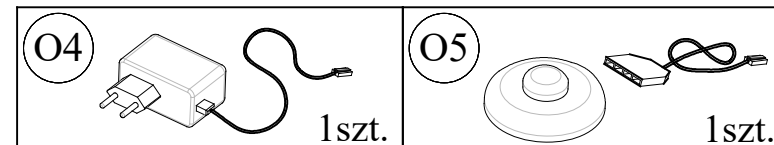
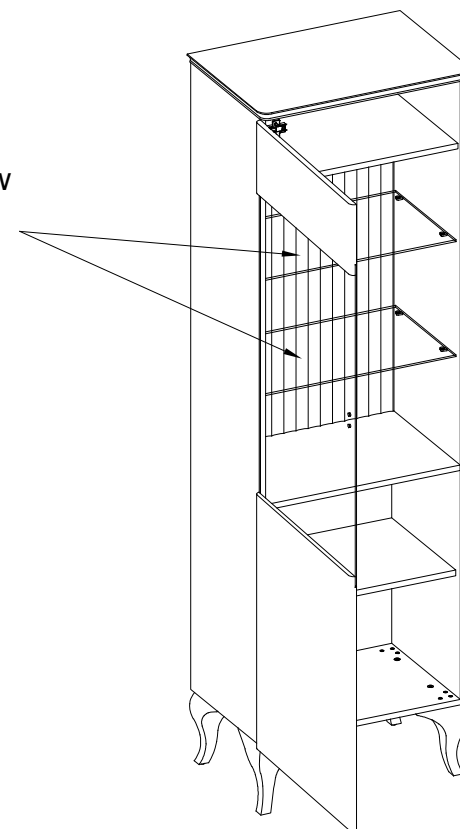
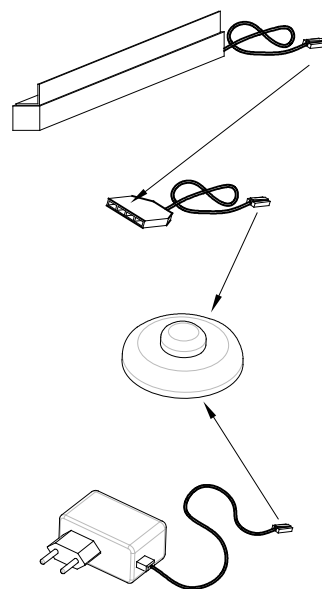
12.

Przykleić listwę oświetleniową do półki.



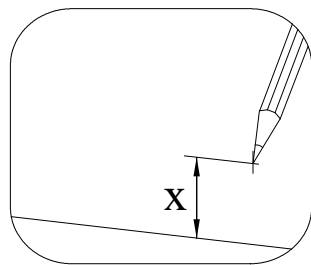
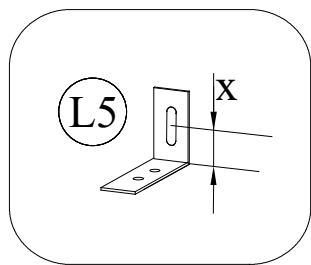
13.

Przełożyć przewód przez otwór w ścianie, następnie włożyć półki. Przewody połączyć z rozdzielaczem, włącznikiem nożnym i zasilaczem.

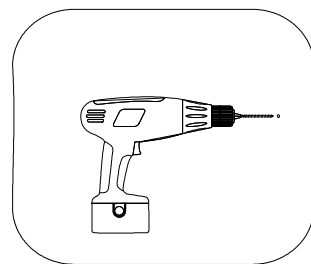


14.

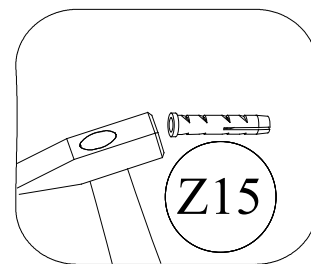
Krok 1



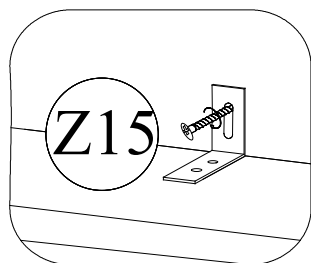
Krok 2



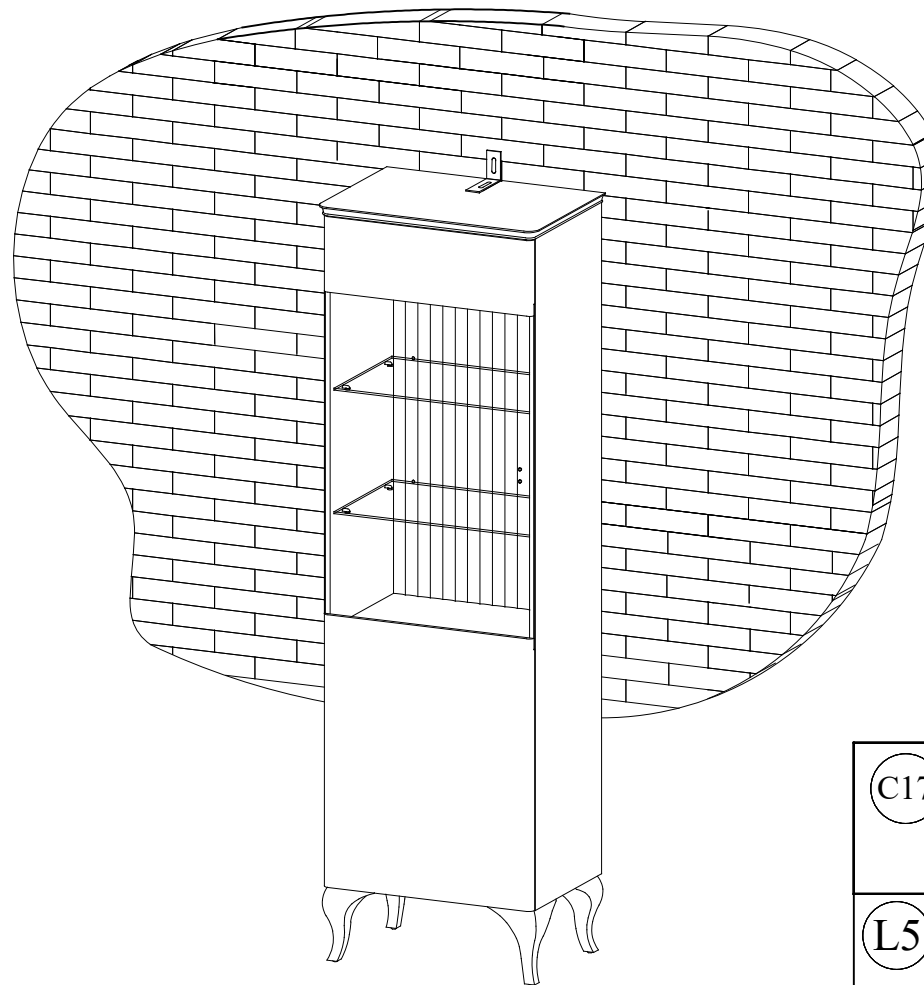
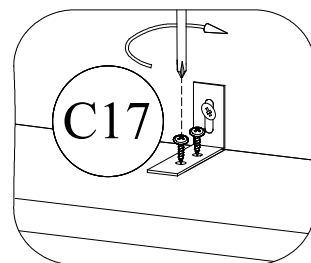
Krok 3


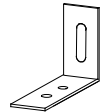



Krok 4



Krok 5



C17		Ø3,5x14mm	2szt.
L5			1szt.
Z15		Ø8,0x40mm	1szt.