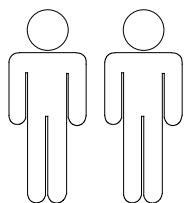
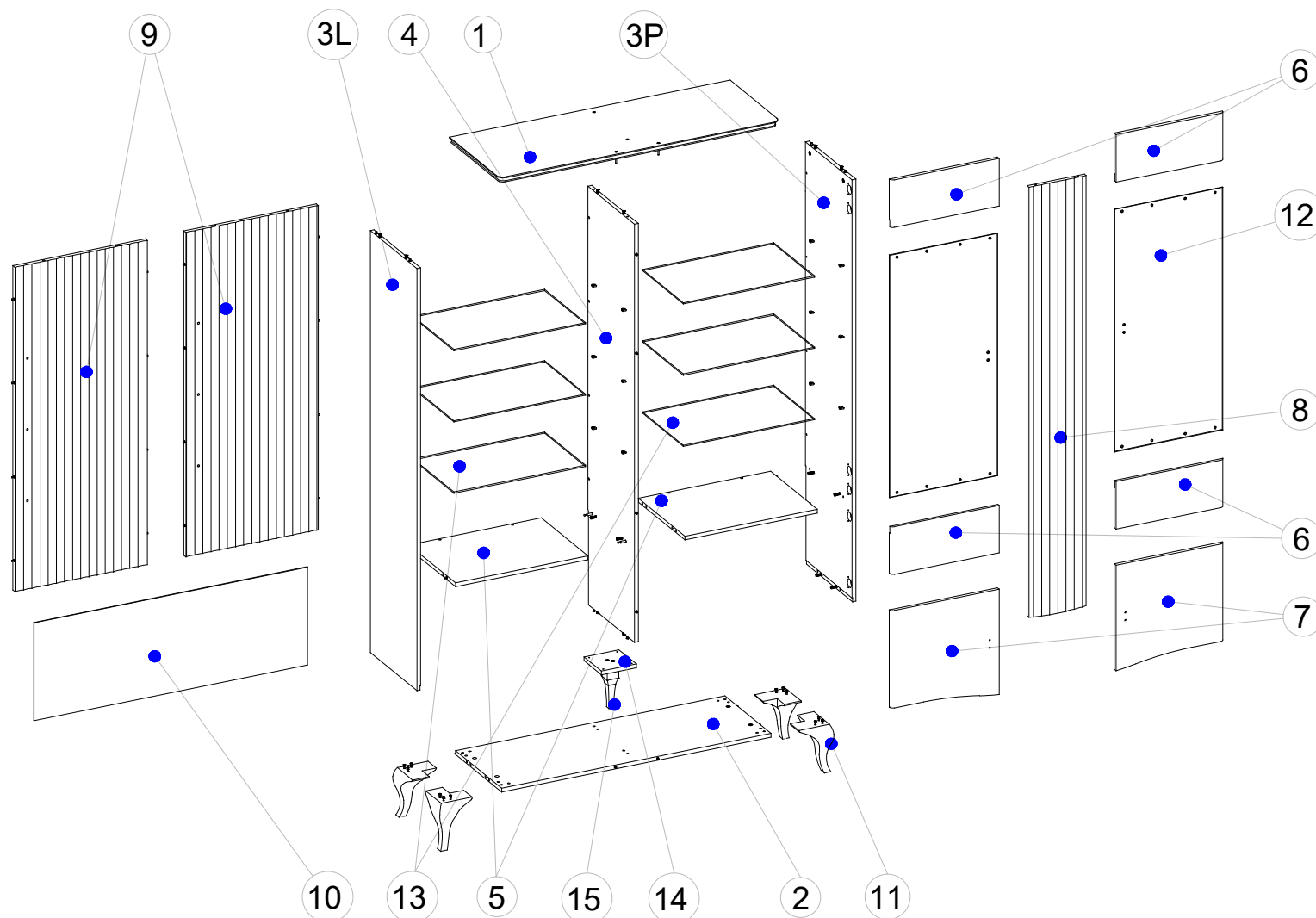
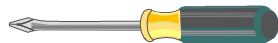
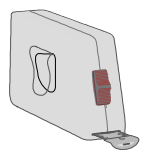


TARANCO
MEBLE

INSTRUKCJA MONTAŻU



2 Osoby
2 Person
2 Persone
2 Человек



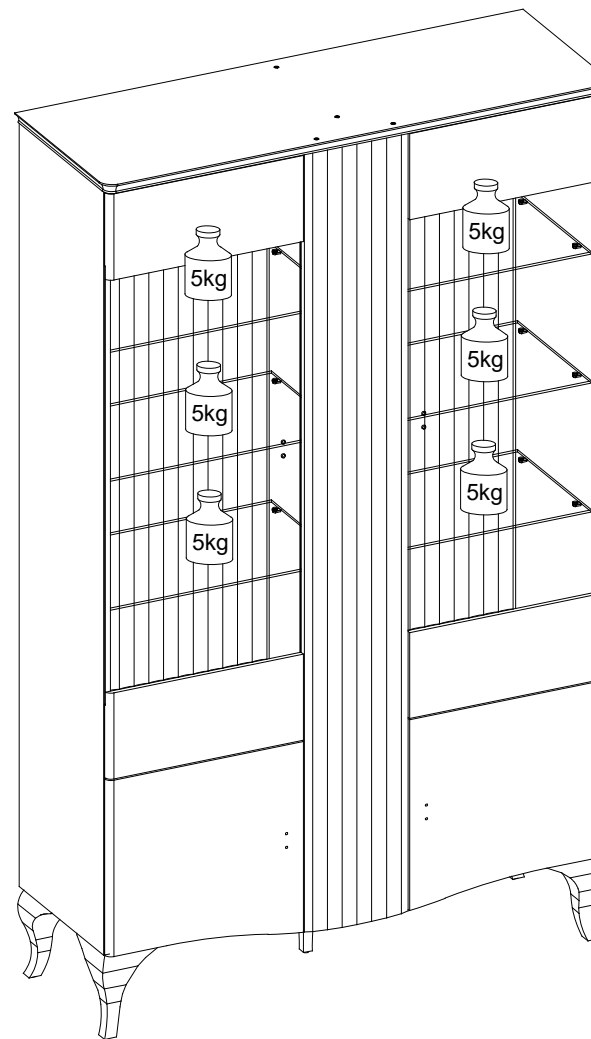
Nazwa Modelu: MADERA

Typ: MD-W2

Strona Nr: 2 z 23

Nr	Nazwa	Długość	Szerokość	Grubość	Ilość elem.	Paczka
1	Wieniec górny	1206	430	25	1	1/8
2	Wieniec dolny	1156	400	16	1	1/8
3L,P	Bok	1776	400	16	2	2/8
4	Przegroda pionowa	1760	400	16	1	2/8
5	Przegroda pozioma	568	400	16	2	1/8
6G,D	Front przeszklony	464	200	16	4	3/8
7L,P	Front boczny	464	444	16	2	3/8
8	Front środkowy	1816	246	18	1	2/8
9	Ścianka tylna ryflowana	1365	568	18	2	4/8
10	Ścianka tylna dolna	1174	412	3	1	1/8
11	Nóżka	199	145	145	4	5/8
12	Szkoło frontowe	1020	463	4	2	7/8
13	Półka szklana	561	364	5	6	8/8
14	Podkład nogi podporowej	150	150	16	1	5/8
15	Noga podporowa	180	50	50	1	5/8



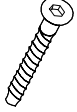


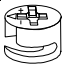







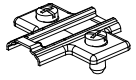
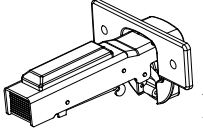
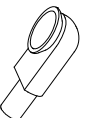
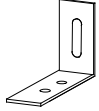




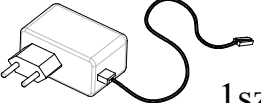

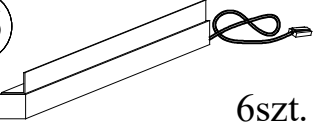

Legenda L-lewy, P-prawy, G- góra, D-dół



Nazwa Modelu: MADERA

Typ: MD-W2

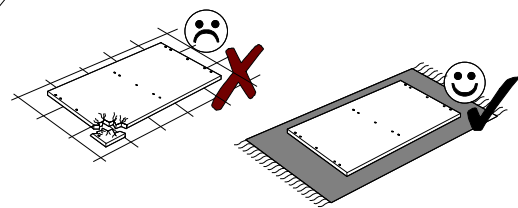
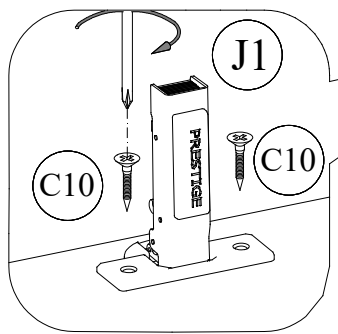
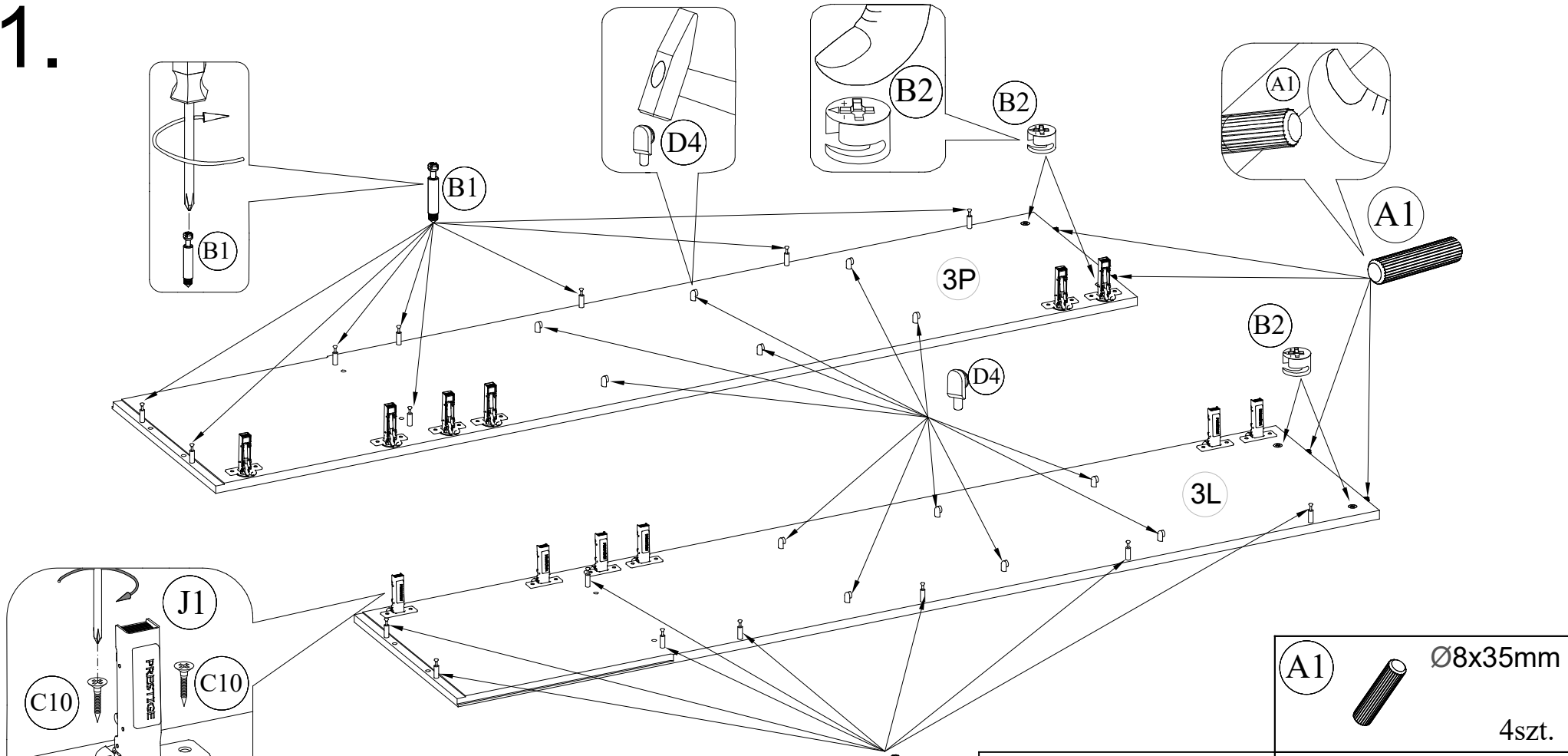
Strona Nr: 3 z 23

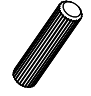
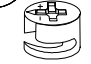



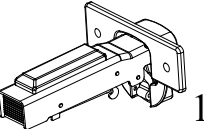
<p>A1  Ø8x35mm 20szt.</p>	<p>A2  Ø8x65mm 2szt.</p>	<p>H2  Ø7,0x50mm 24szt.</p>	<p>B1  B34x5x11mm 26szt.</p>	<p>B3  B34x16 6szt.</p>
<p>B2  B34x5x11mm 38szt.</p>	<p>G19  Ø4,0x22mm 4szt.</p>	<p>G20  Ø4,0x10mm 4szt.</p>	<p>S4  20szt.</p>	<p>C8  Ø3,5x16mm 24szt.</p>
<p>C9  Ø3,5x20mm 8szt.</p>	<p>C10  Ø3,5x25mm 4szt.</p>	<p>C23  Ø5,0x16mm 16szt.</p>	<p>I1  12szt.</p>	<p>J1  12szt.</p>
<p>D4  Ø5,0mm 24szt.</p>	<p>L5  1szt.</p>	<p>Z15  Ø8,0x40mm 1szt.</p>	<p>Z1  Ø1,4x25mm 50szt.</p>	<p>Z4  1szt.</p>
<p>U9  4szt.</p>	<p>O4  1szt.</p>	<p>O5  1szt.</p>	<p>O6  6szt.</p>	<p>C17  Ø3,5x14mm 2szt.</p>

Ø3,5x16mm

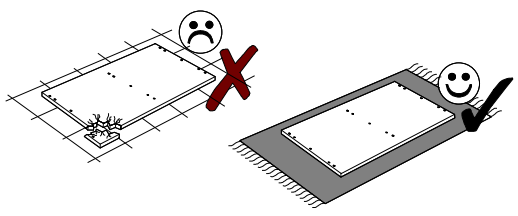
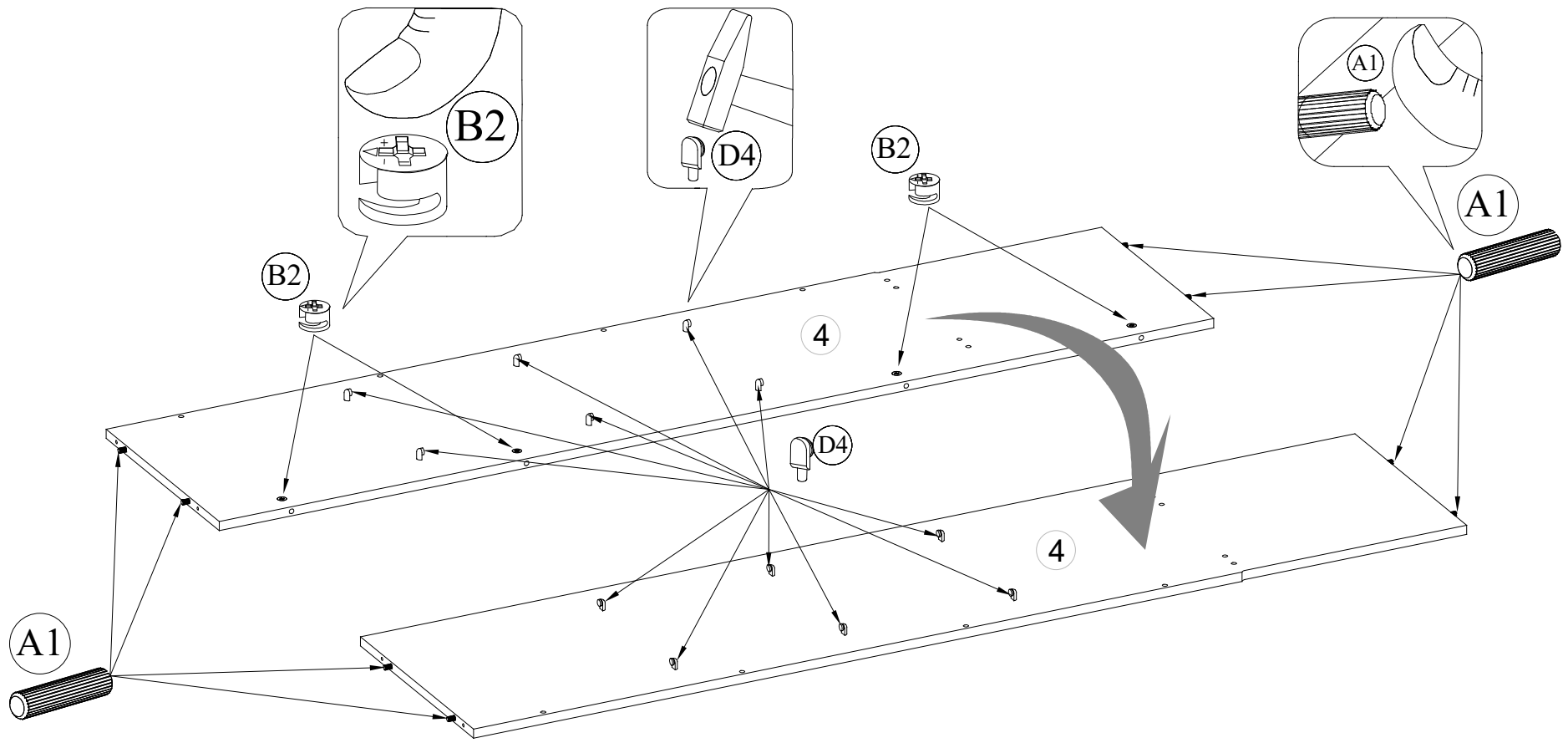



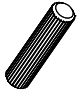




1.



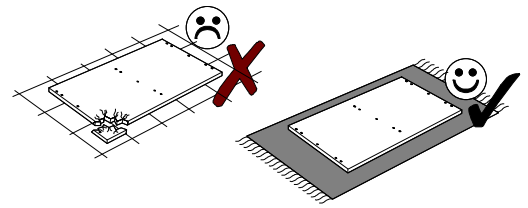
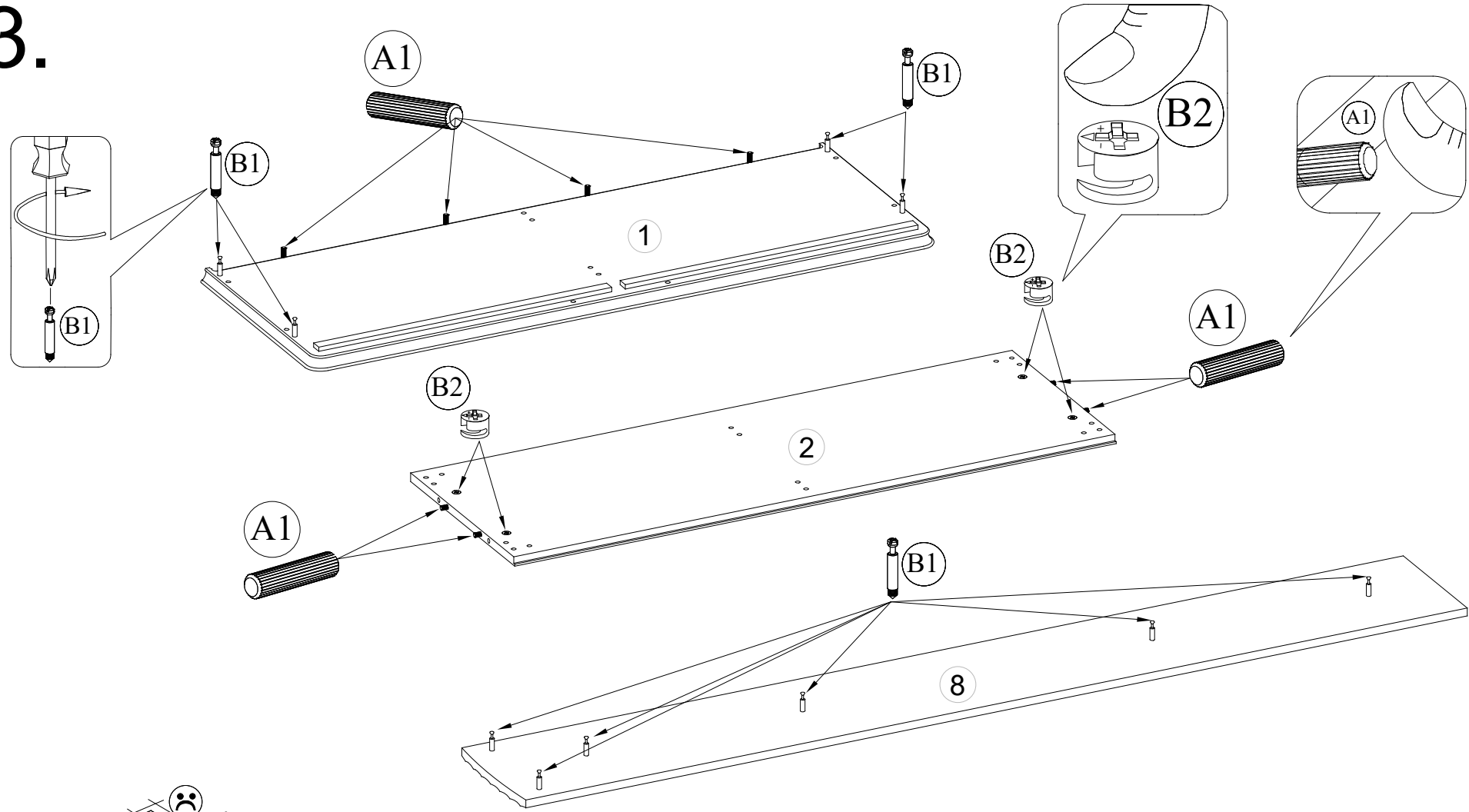
		<p>A1  Ø8x35mm 4szt.</p>
	<p>B2  B34x5x11mm 4szt.</p>	<p>B1  B34x5x11mm 16szt.</p>
<p>C10  Ø3,5x16mm 24szt.</p>	<p>D4  Ø5,0mm 12szt.</p>	<p>J1  12szt.</p>

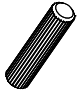

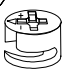
2.



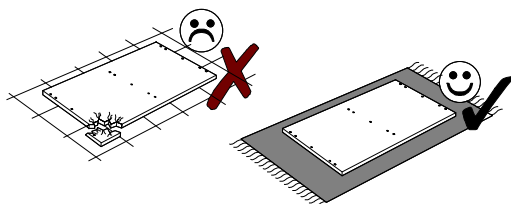
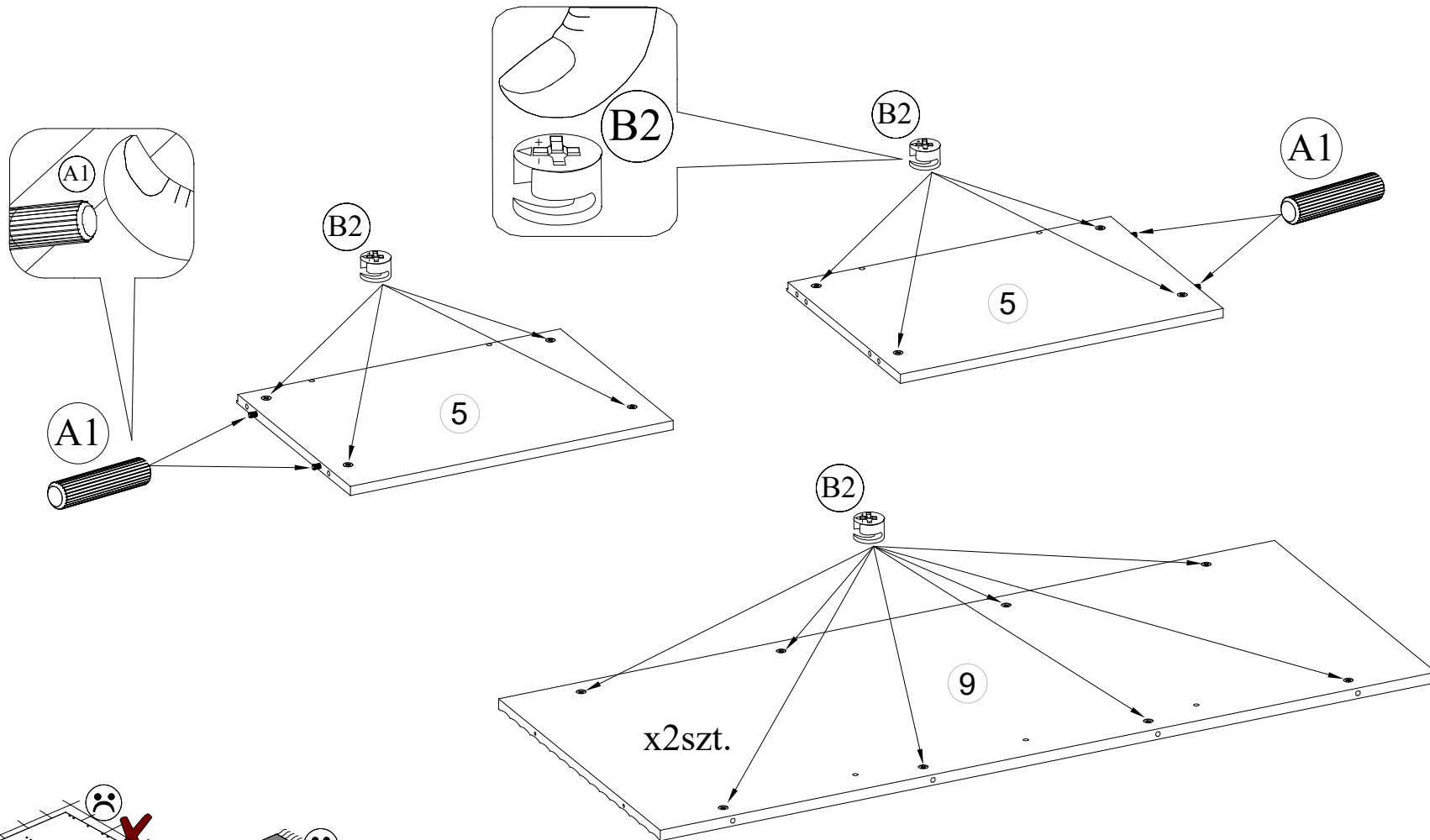
 	$\varnothing 8 \times 35 \text{mm}$	 	B34x5x11mm	 	$\varnothing 5,0 \text{mm}$
	4szt.		4szt.		12szt.


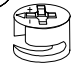
3.



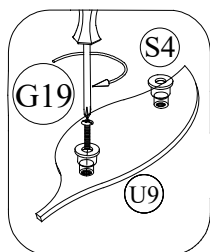
A1		Ø8x35mm	B1		B34x5x11mm	B2		B34x5x11mm
		8szt.			10szt.			4szt.

4.



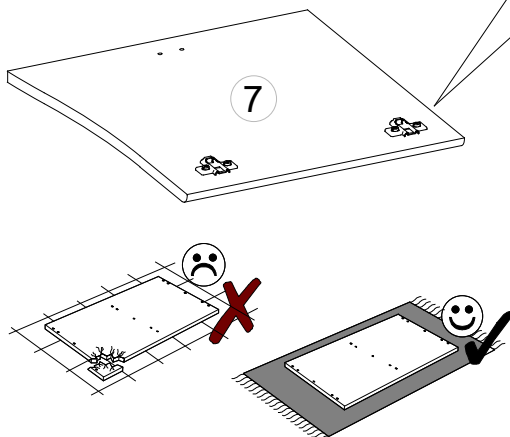
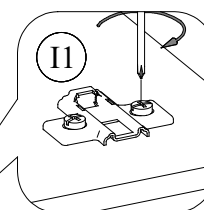
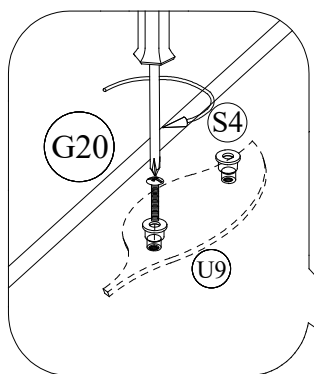
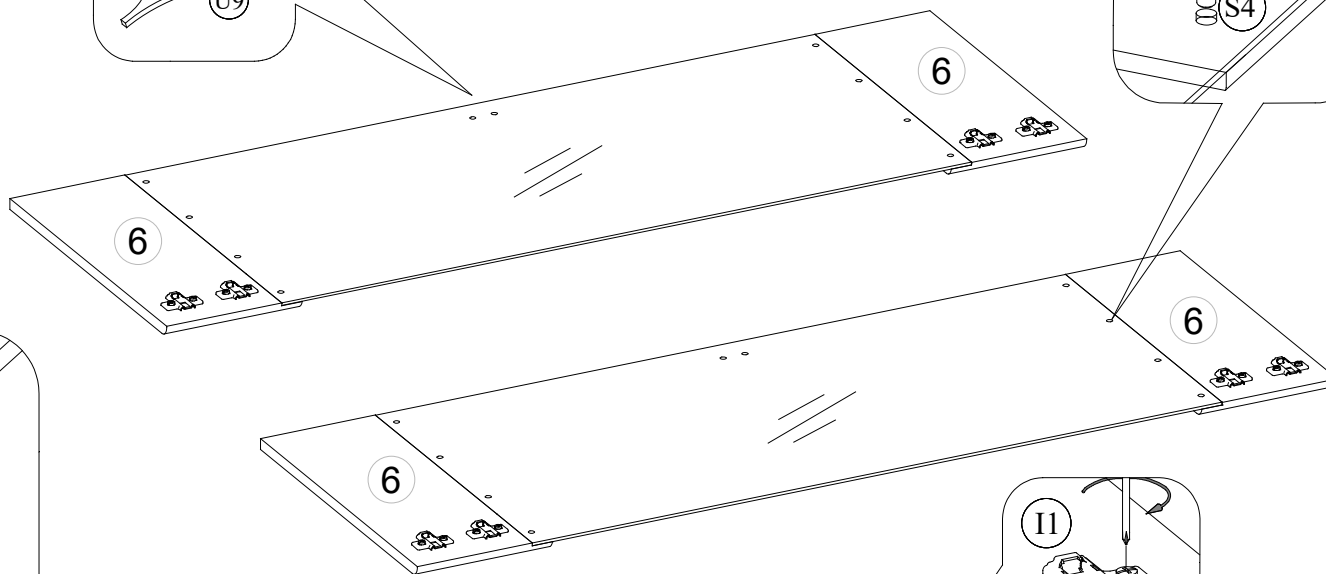
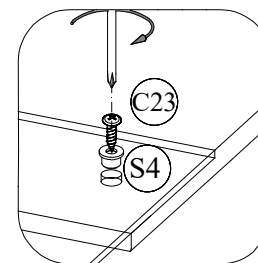
A1		Ø8x35mm	B2	B34x5x11mm
		4szt.		24szt.






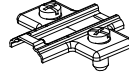
5.



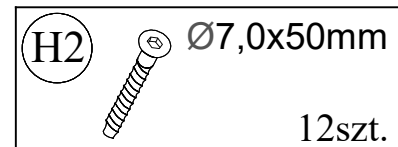
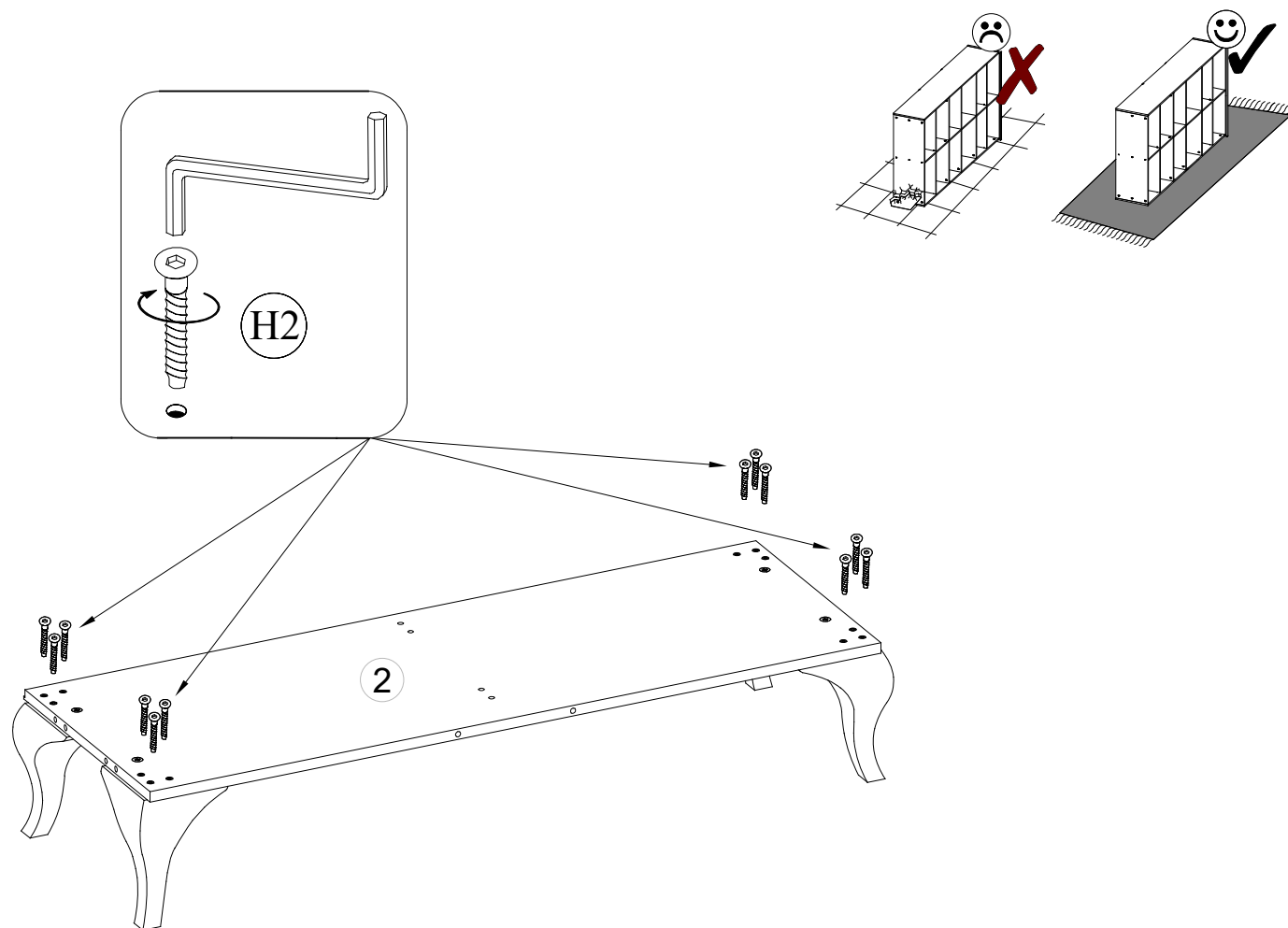
Do przykręcenia uchwyty we froncie szklanym urzyć śrubek 4,0x10.

UWAGA

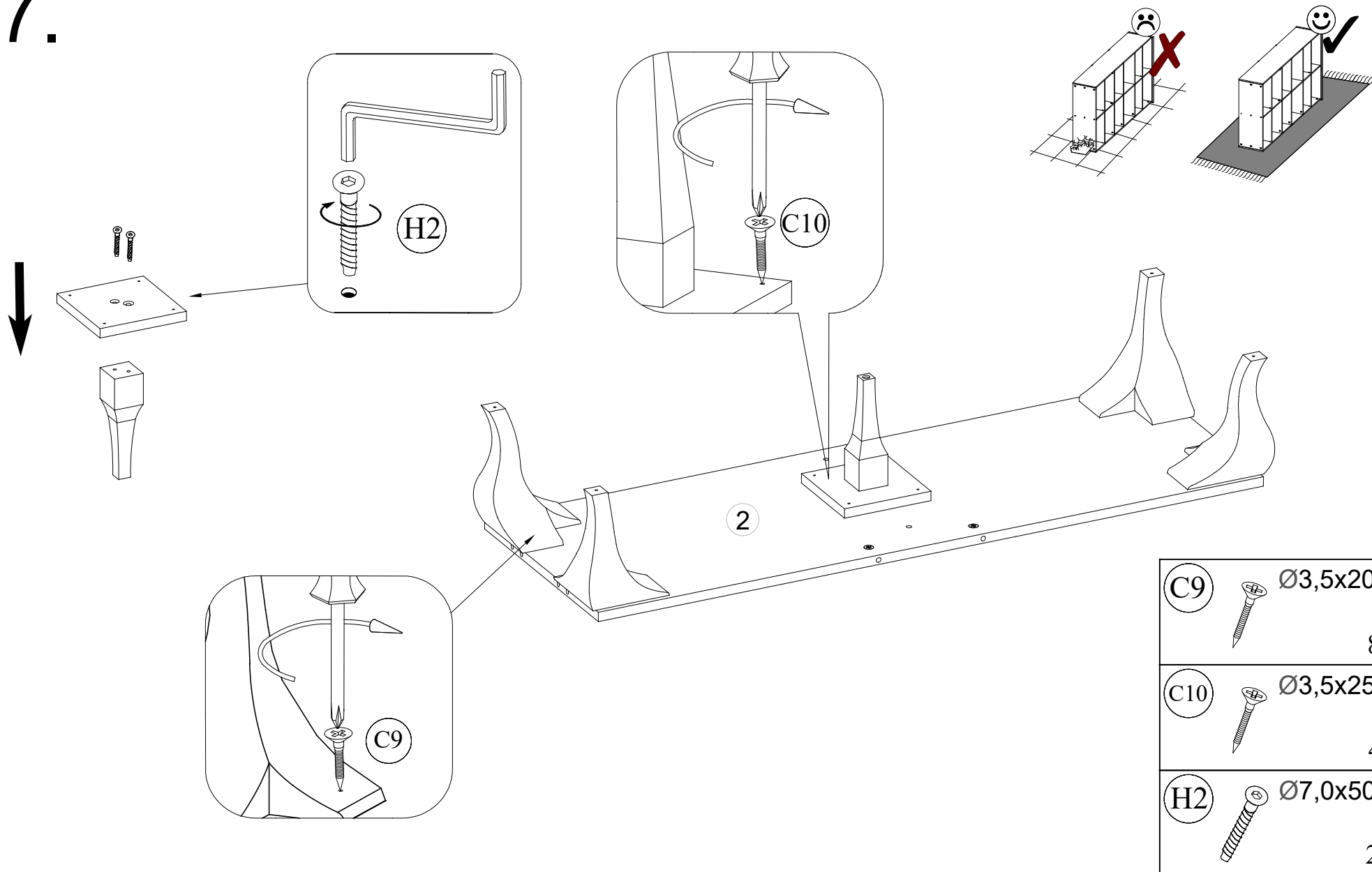




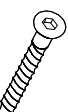
C23		Ø5,0x16mm	16szt.
G19		Ø4,0x22mm	4szt.
S4			20szt.
G20		Ø4,0x10mm	4szt.
U9			4szt.
I1			12szt.

6.

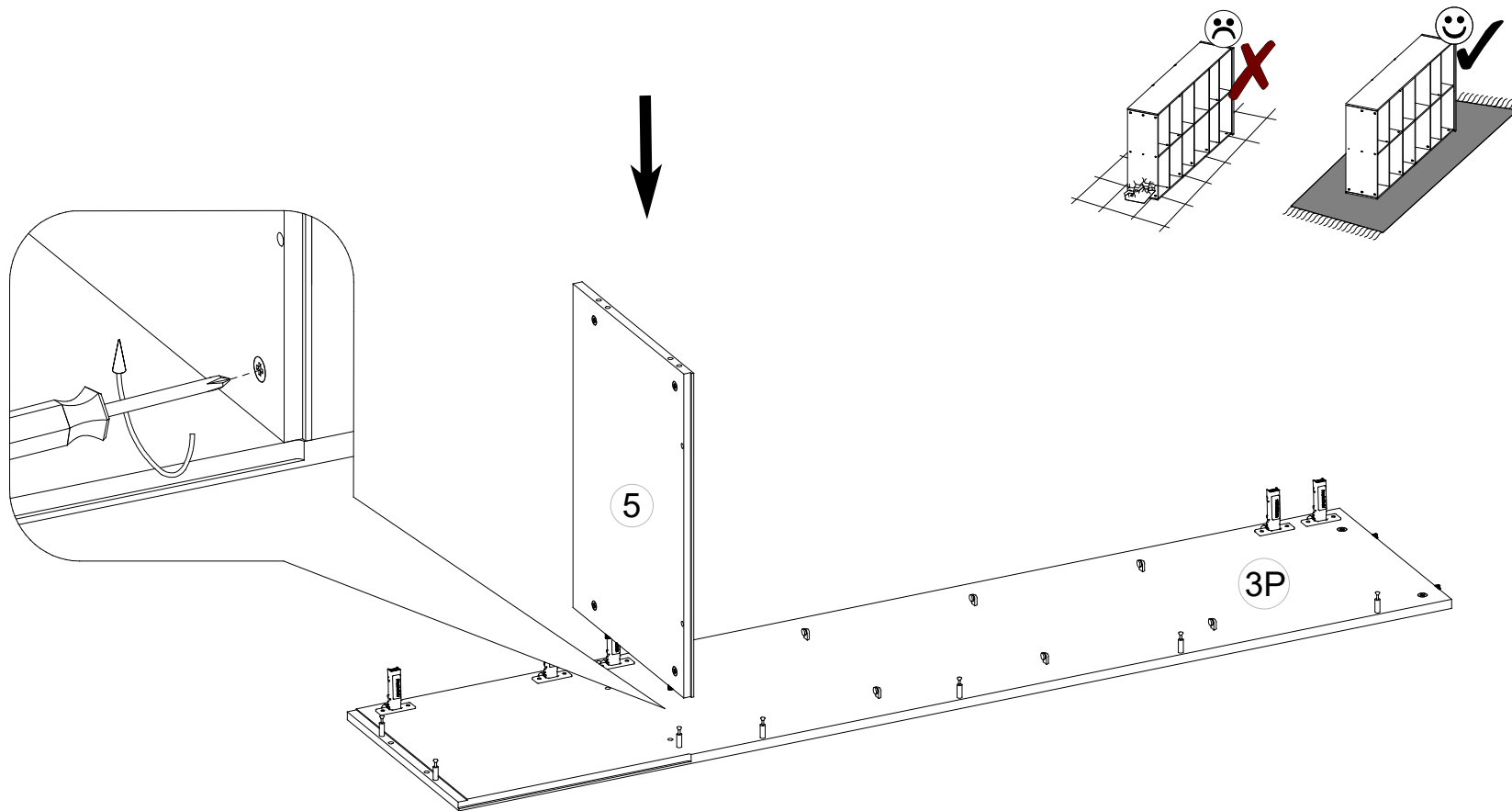


7.



C9		Ø3,5x20mm	8szt.
C10		Ø3,5x25mm	4szt.
H2		Ø7,0x50mm	2szt.

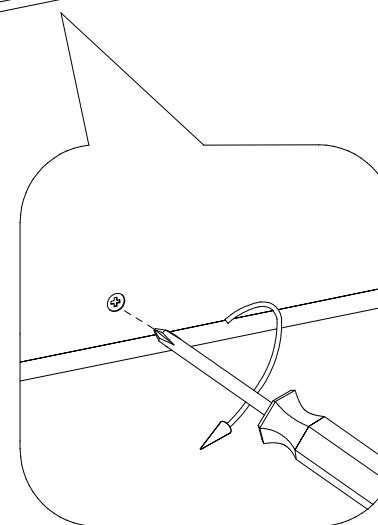
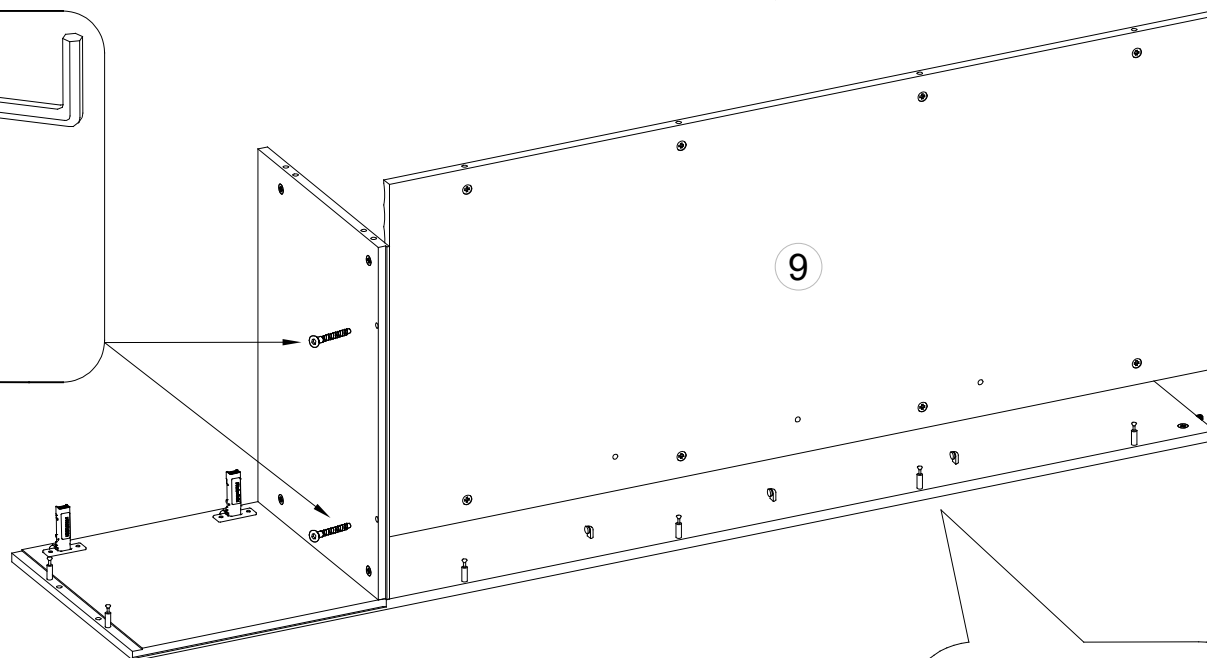
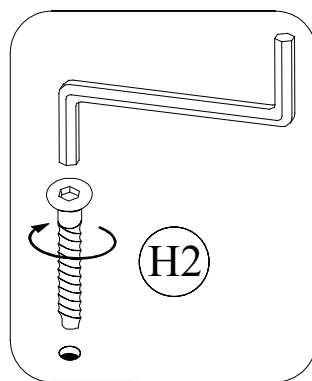
8.



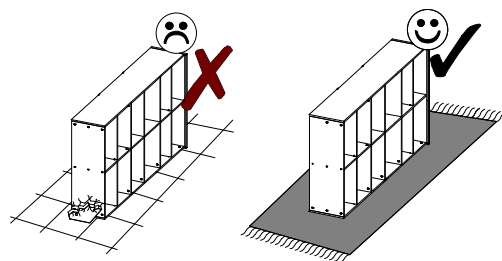
9.



KROK 2

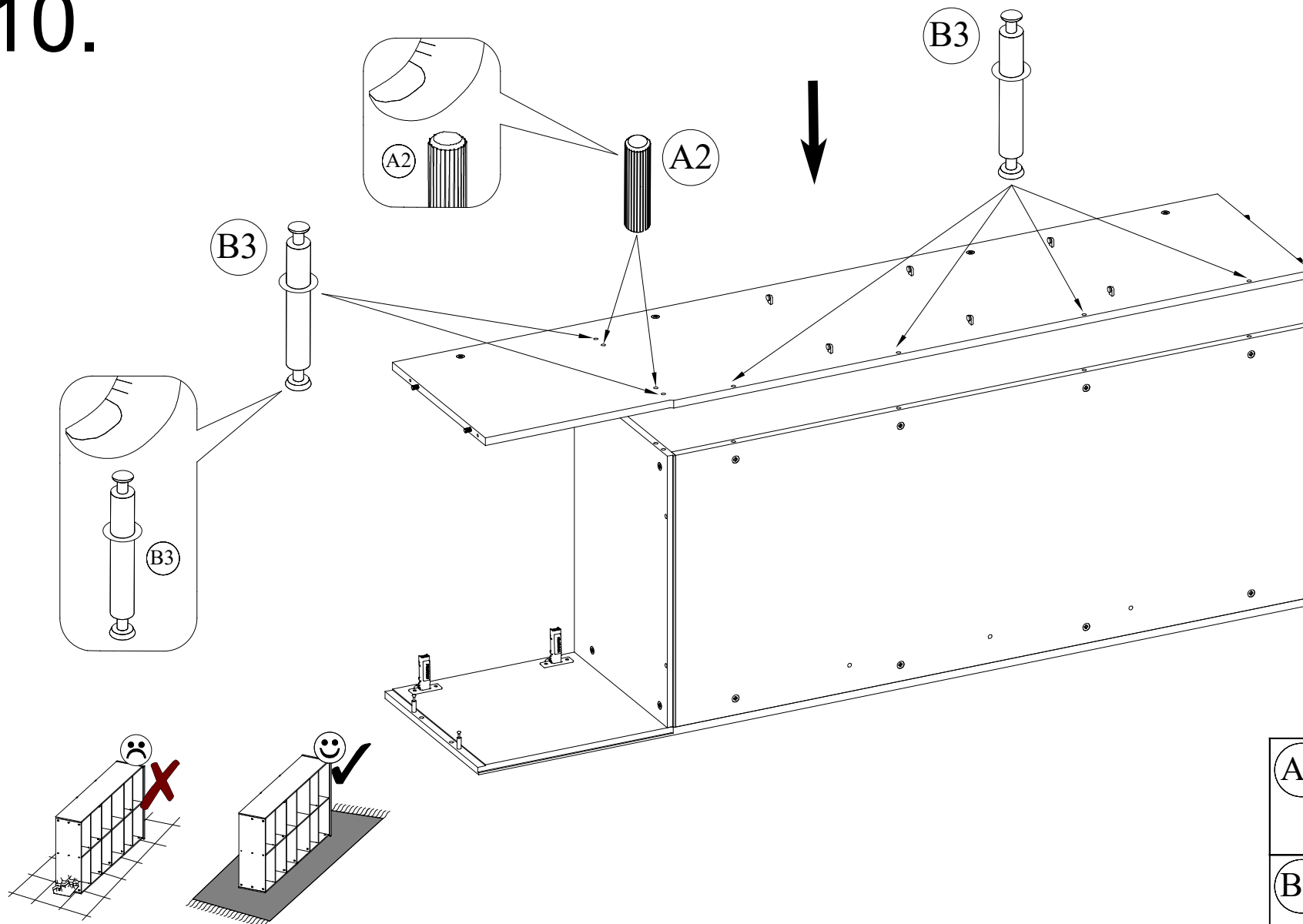




KROK 1



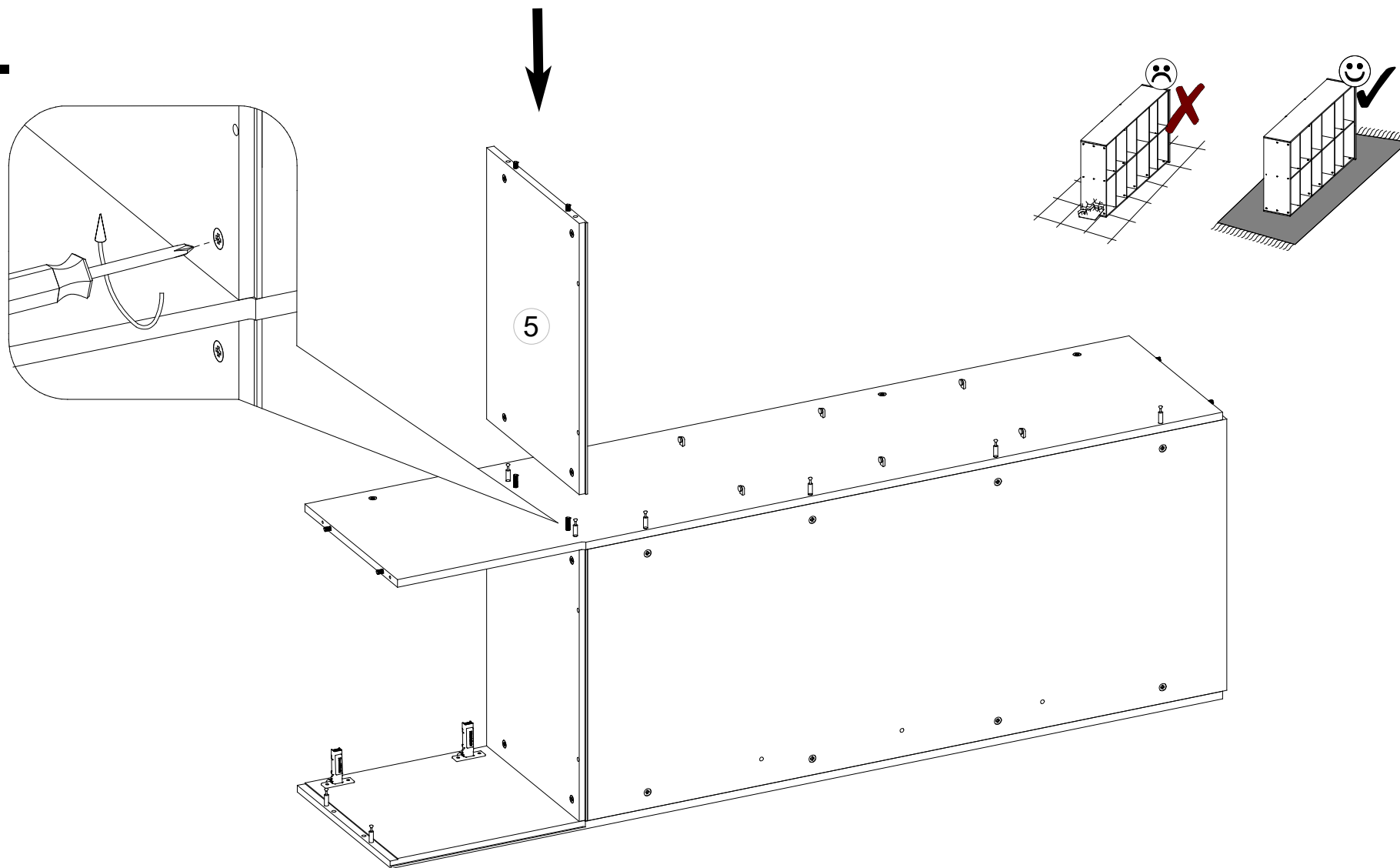
1. Połączyć ściankę tylną ryflowaną z bokiem trzpieniami mimośrodowymi.
2. Wkręcić konfirmaty - H2.

10.



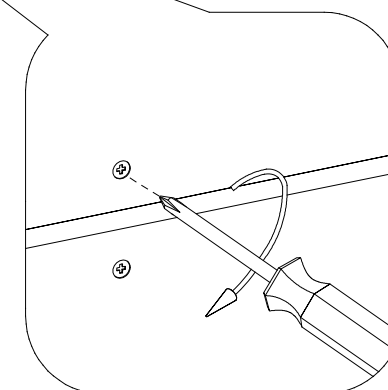
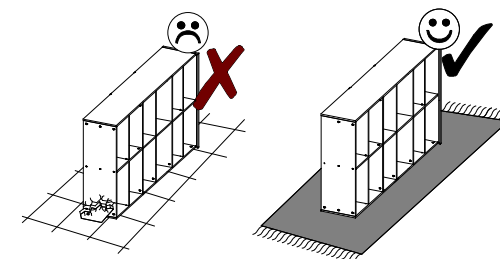
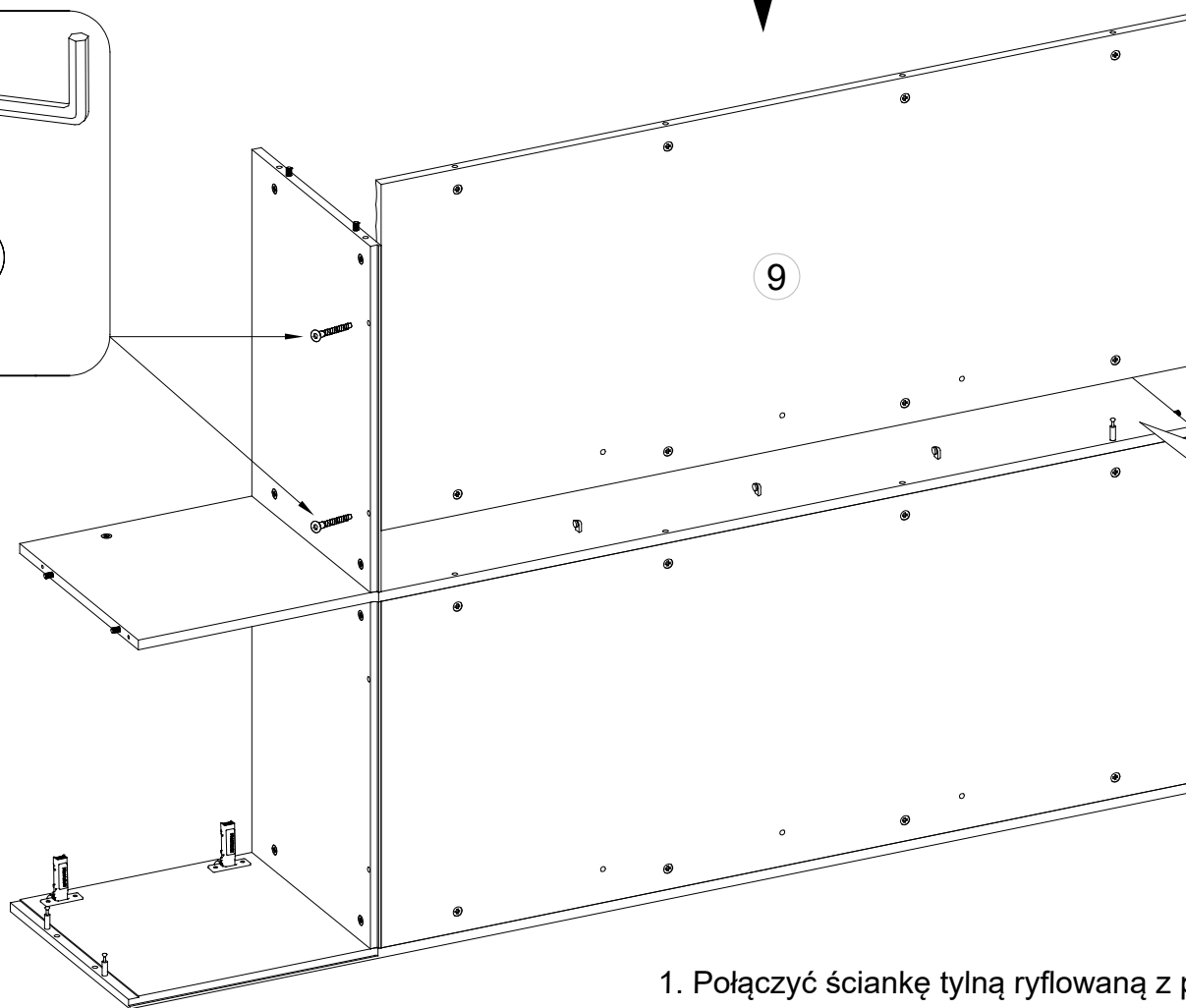
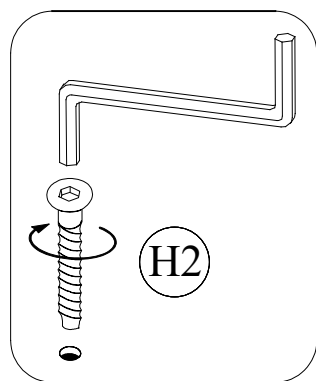
A2		Ø8x65mm
		2szt.
B3		B34x16
		6szt.

11.



12.

KROK 2



KROK 1

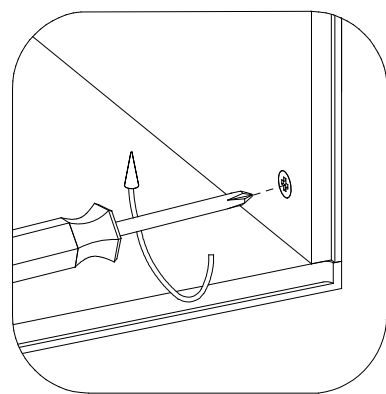
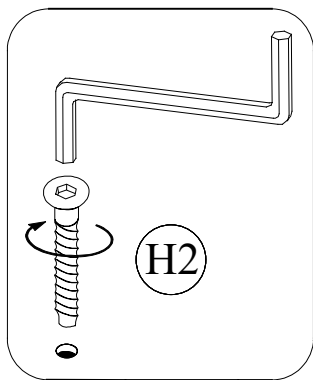
1. Połączyć ściankę tylną ryflowaną z przegrodą trzpieniami mimośrodowymi.
2. Wkręcić konfirmaty - H2.

13.

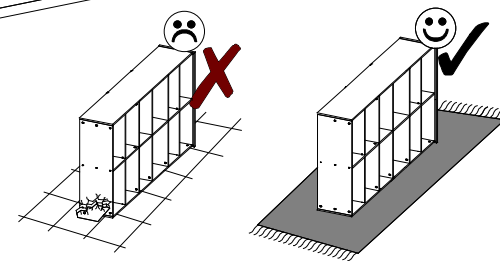
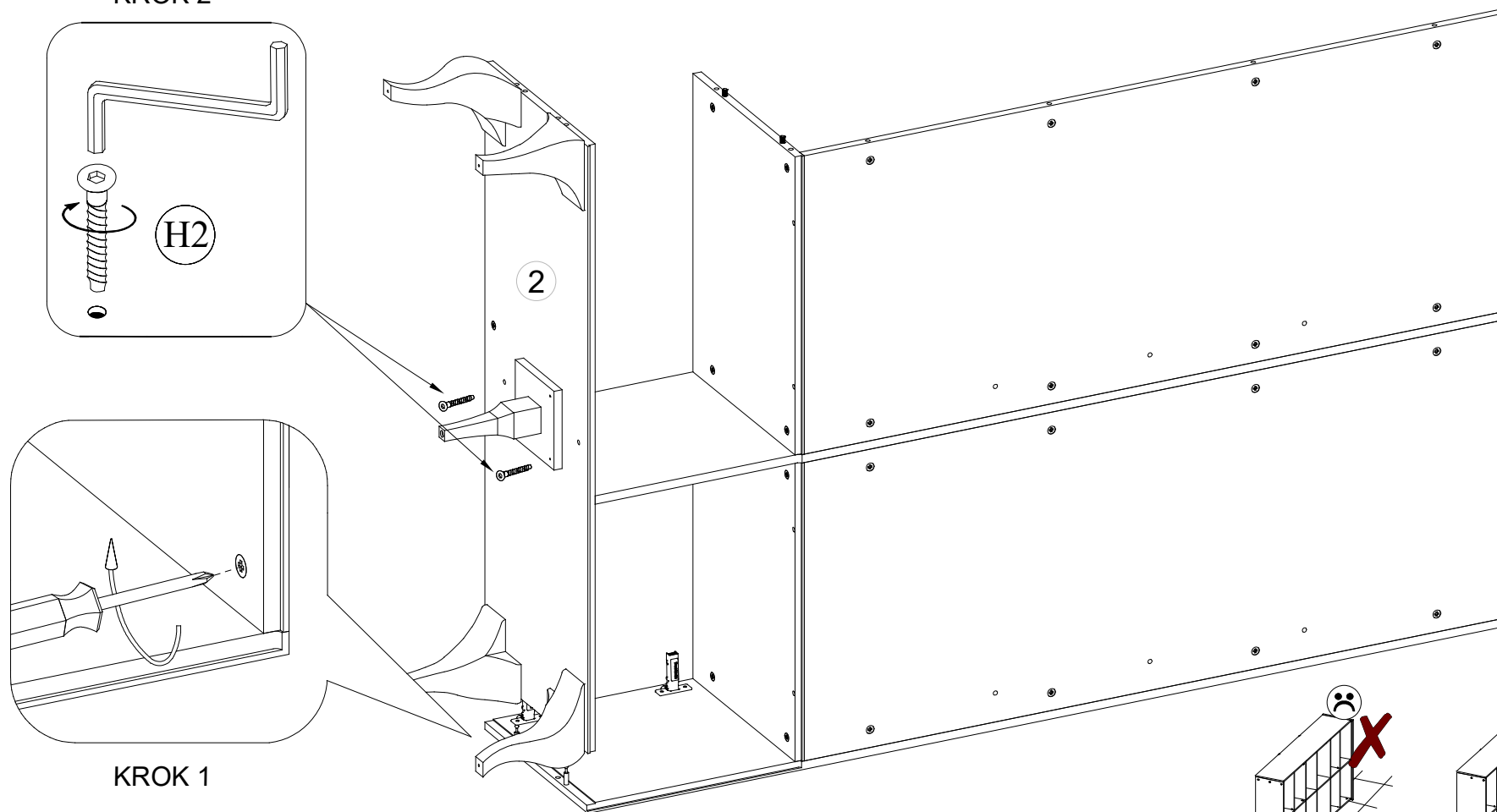


1. Połączyć wieniec dolny z bokiem trzpieniami mimośrodowymi - od wewnątrz.
2. Wkręcić konfirmaty - H2.

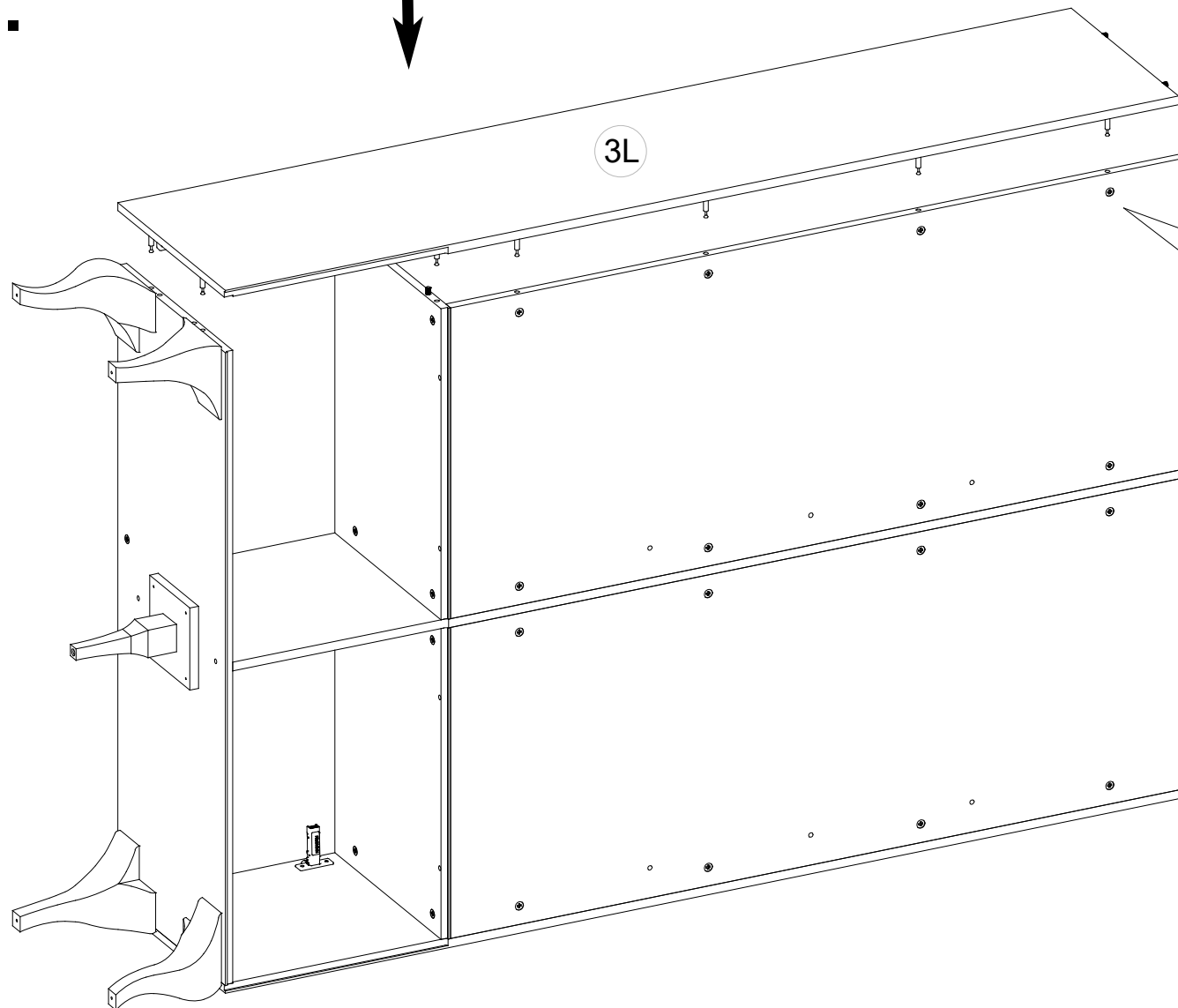
KROK 2



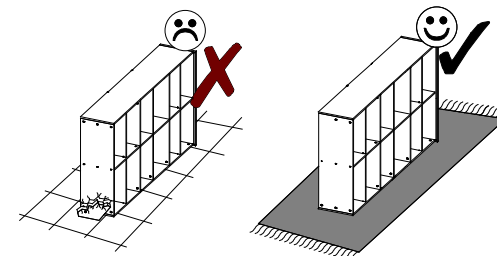
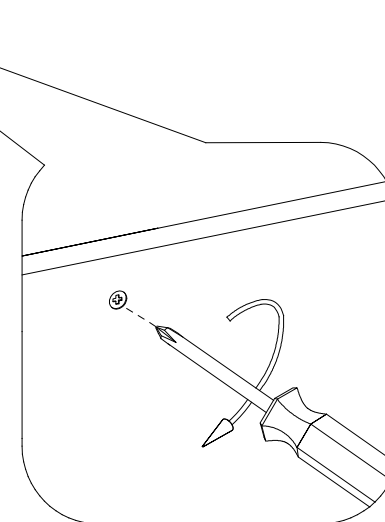
KROK 1



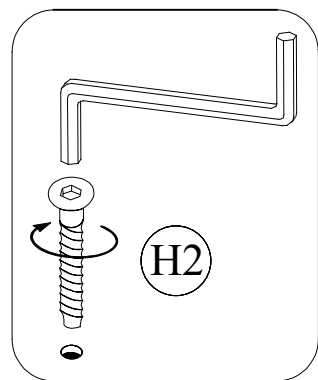
14.



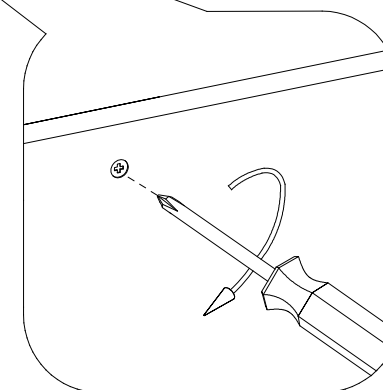
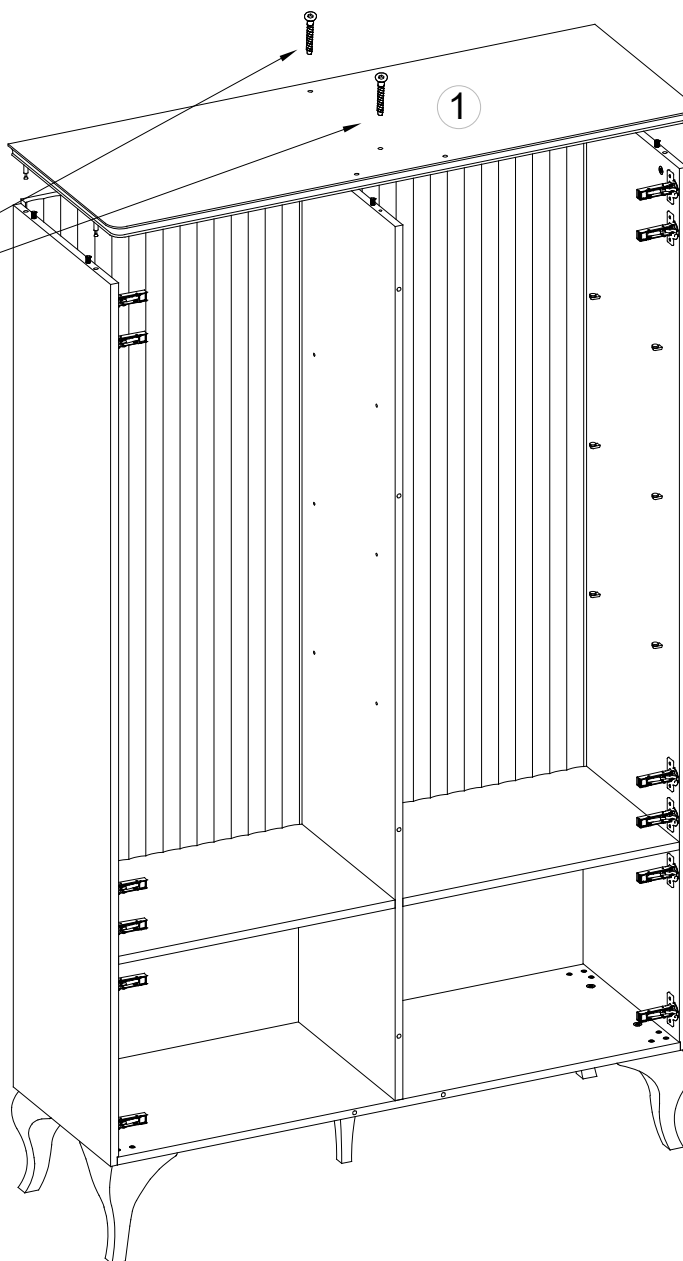
3L



15.

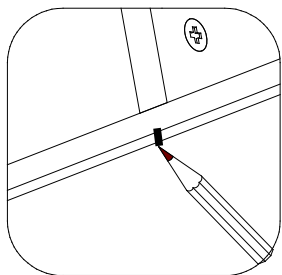


KROK 2

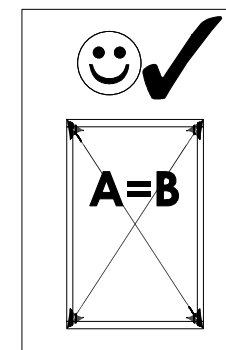
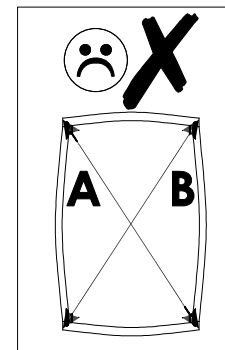
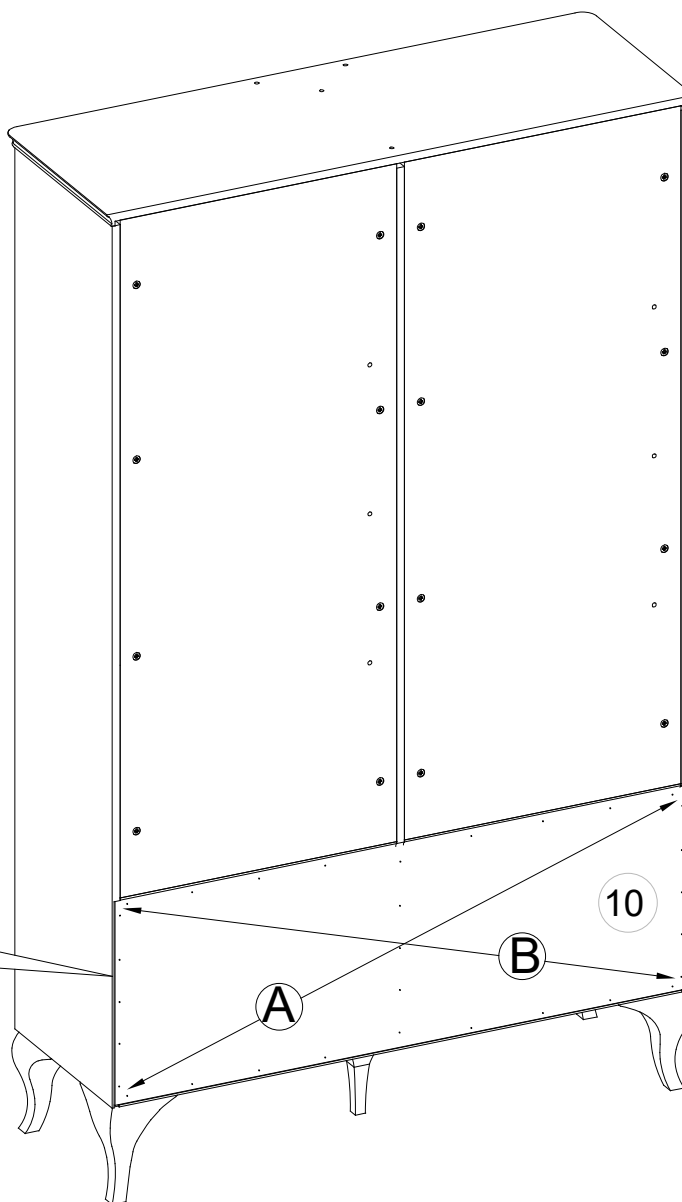
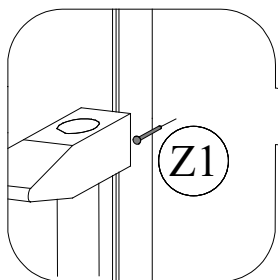



KROK 1

16.

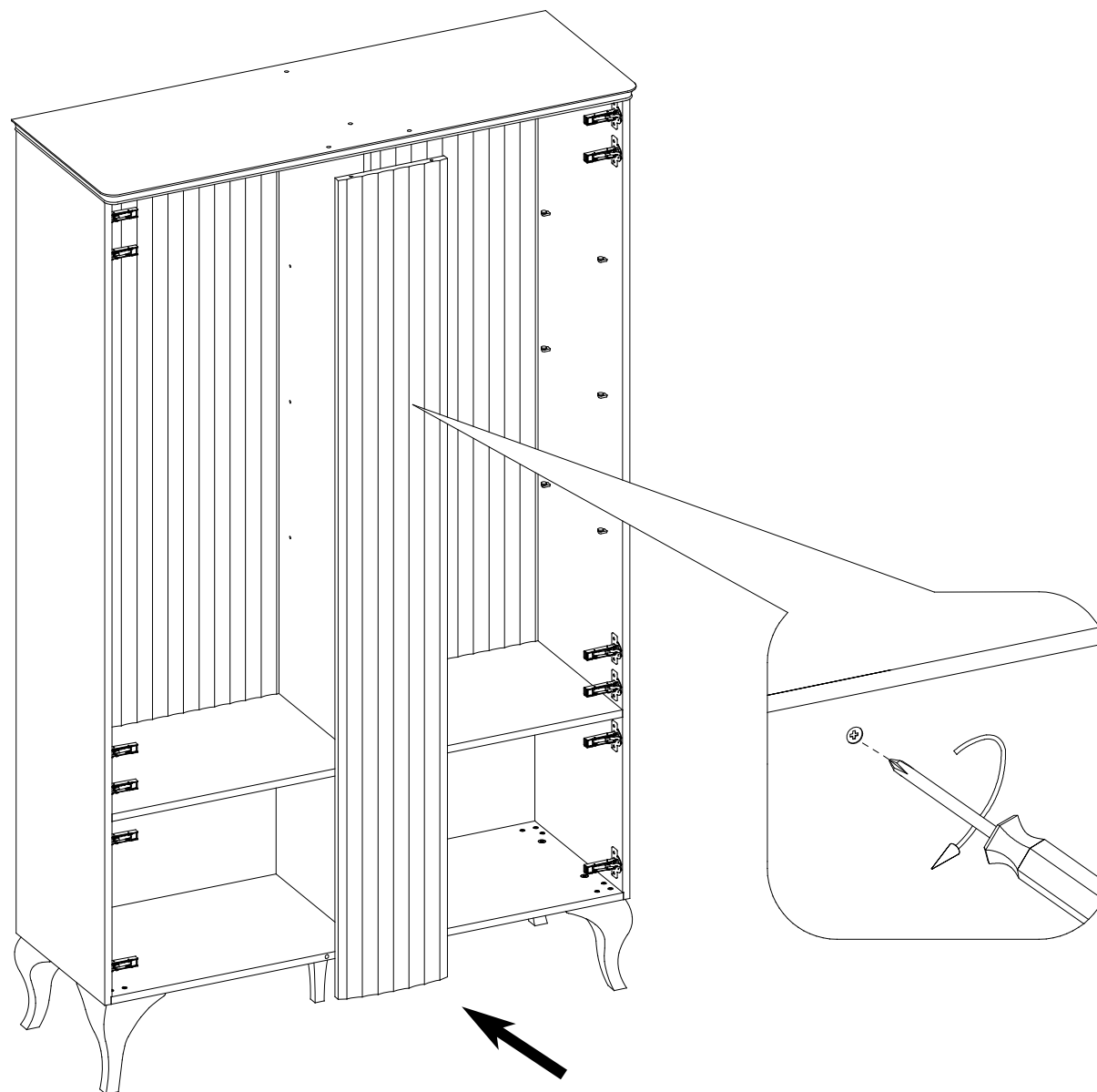


1. Zaznaczyć środek na przegrodzie pionowej.
2. Przybić ściankę tylną po krawędziach zewnętrznych.
3. Zaznaczyć środek na ściance tylnej i przybić.

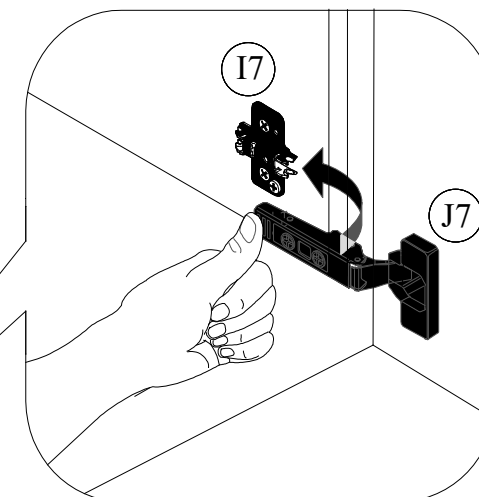
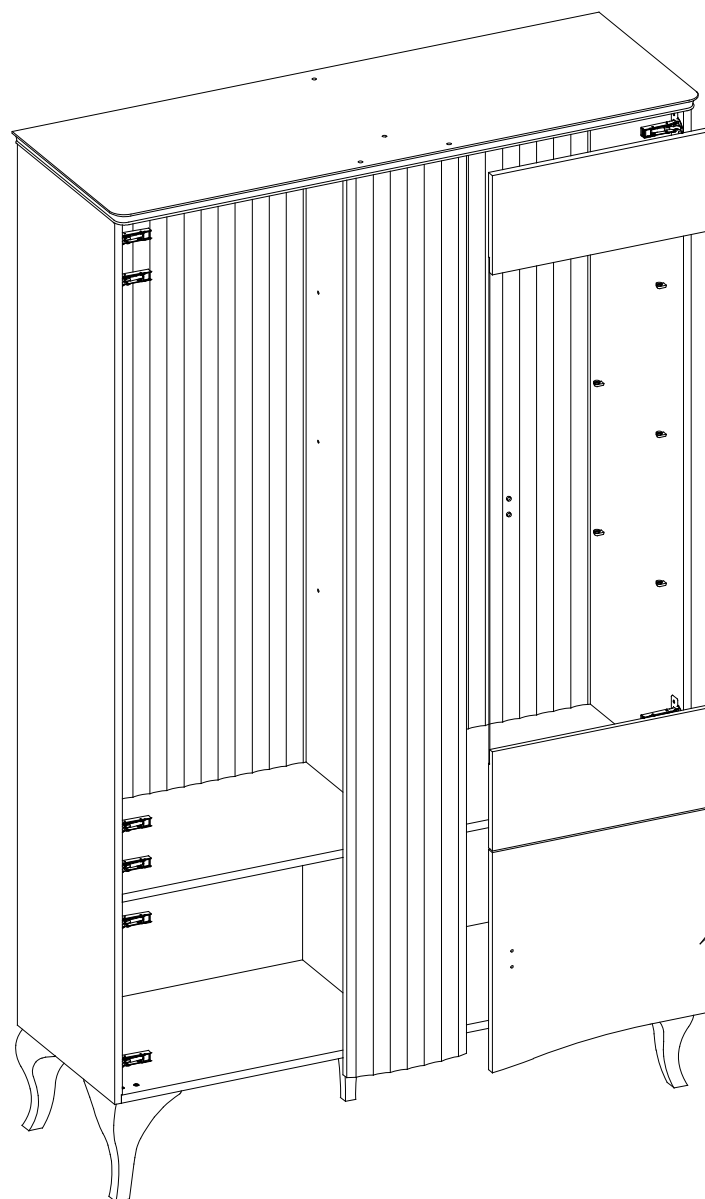
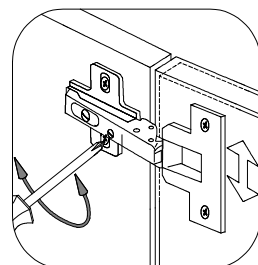
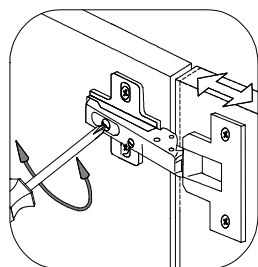
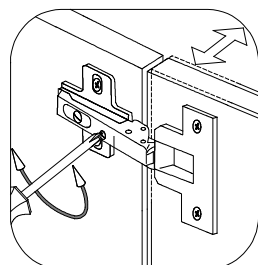
 $A=B$

(Z1)  Ø1,4x25mm
50szt.

17.



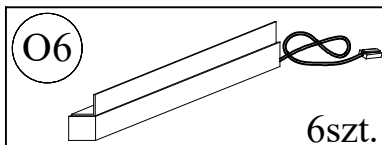
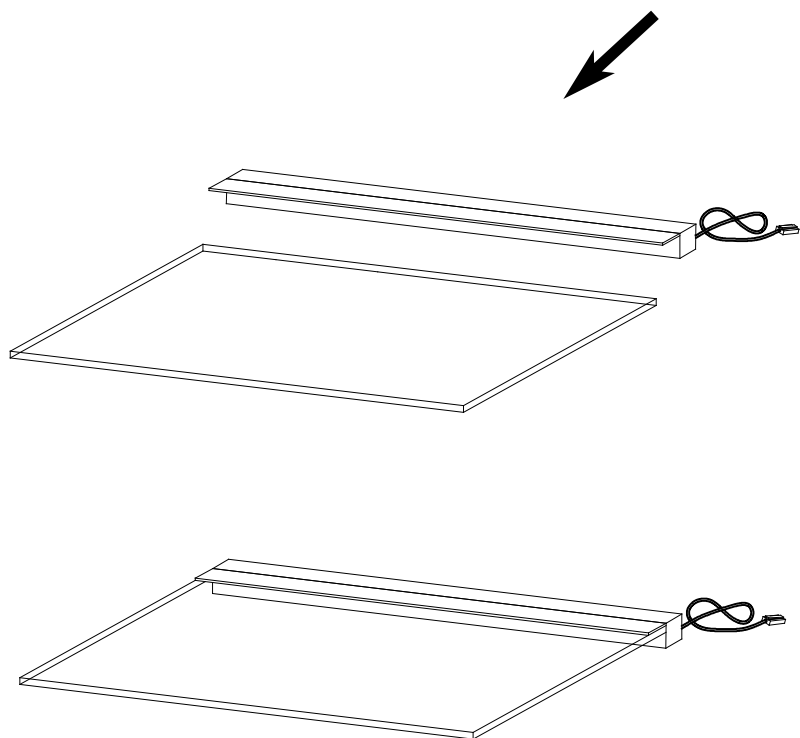
18.



Montaż oświetlenia

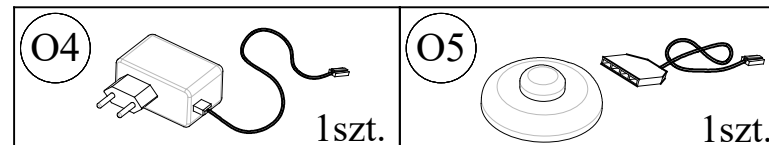
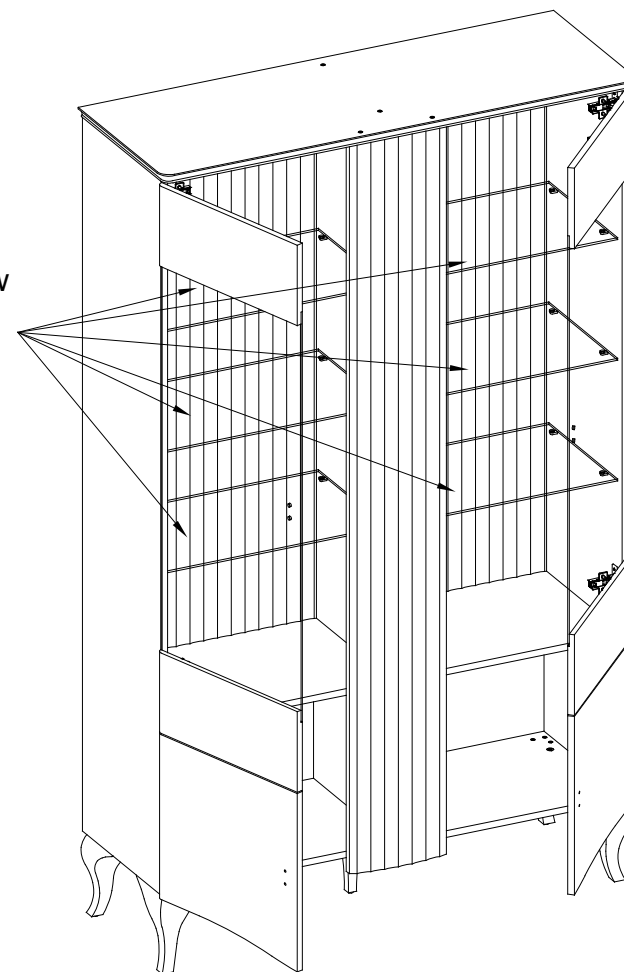
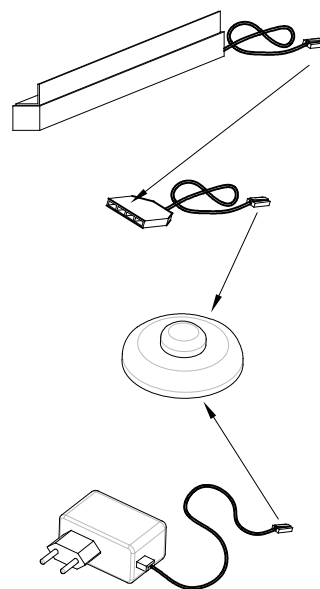
19.

Przykleić listwę oświetleniową do półki.



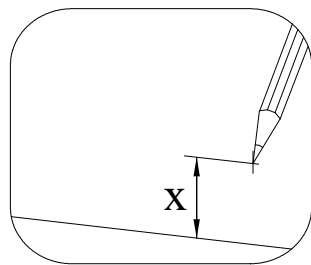
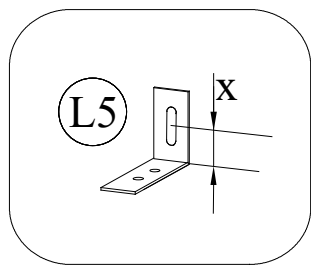
20.

Przełożyć przewód przez otwór w ścianie, następnie włożyć półki. Przewody połączyć z rozdzielaczem, włącznikiem nożnym i zasilaczem.

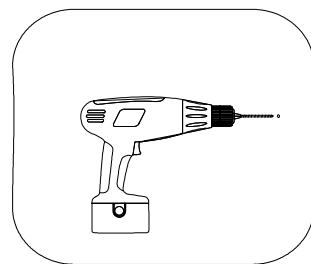


21.

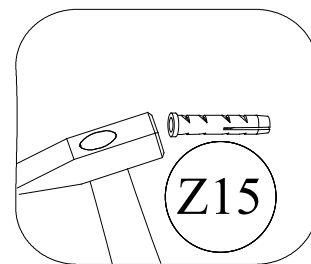
Krok 1



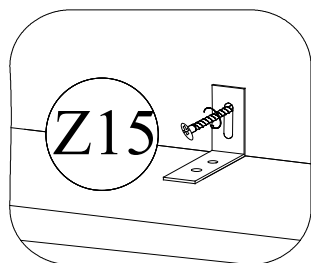
Krok 2



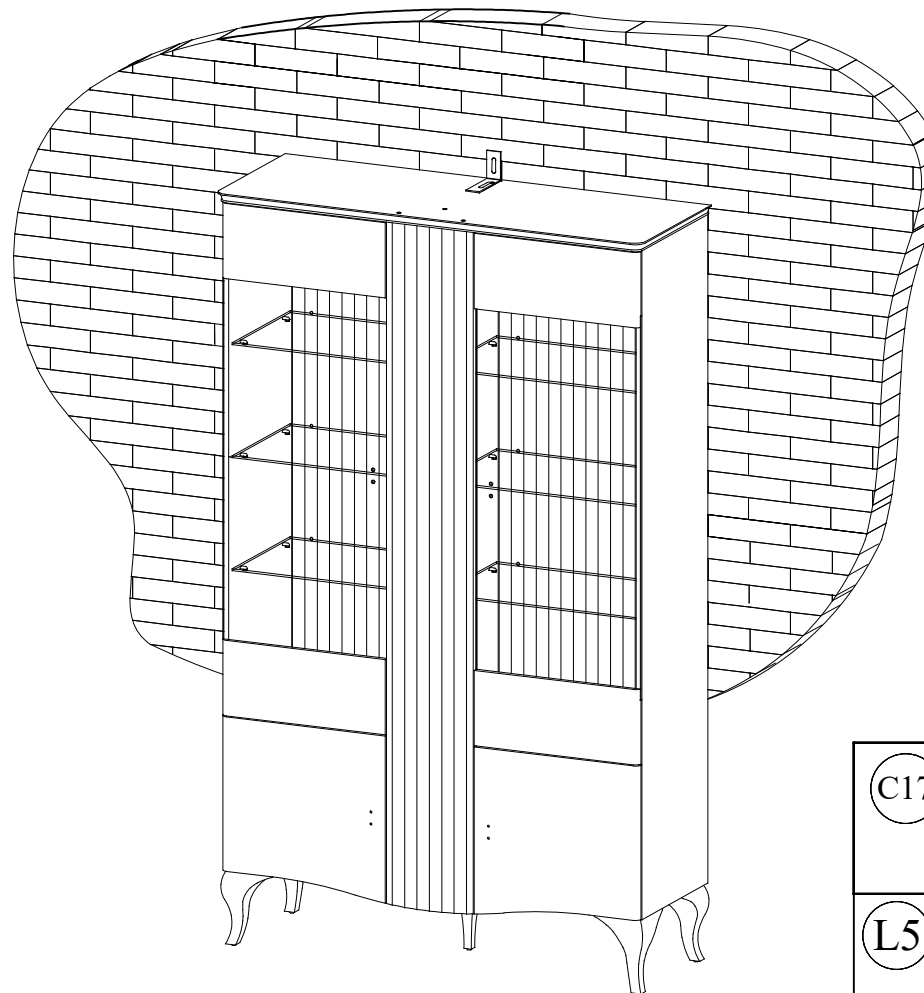
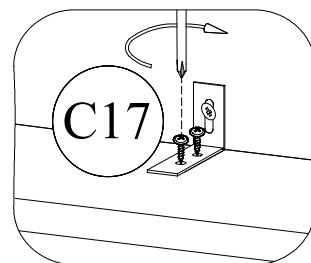
Krok 3


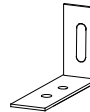



Krok 4



Krok 5



C17		Ø3,5x14mm	2szt.
L5			1szt.
Z15		Ø8,0x40mm	1szt.