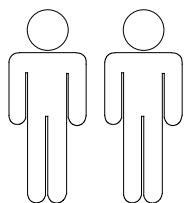
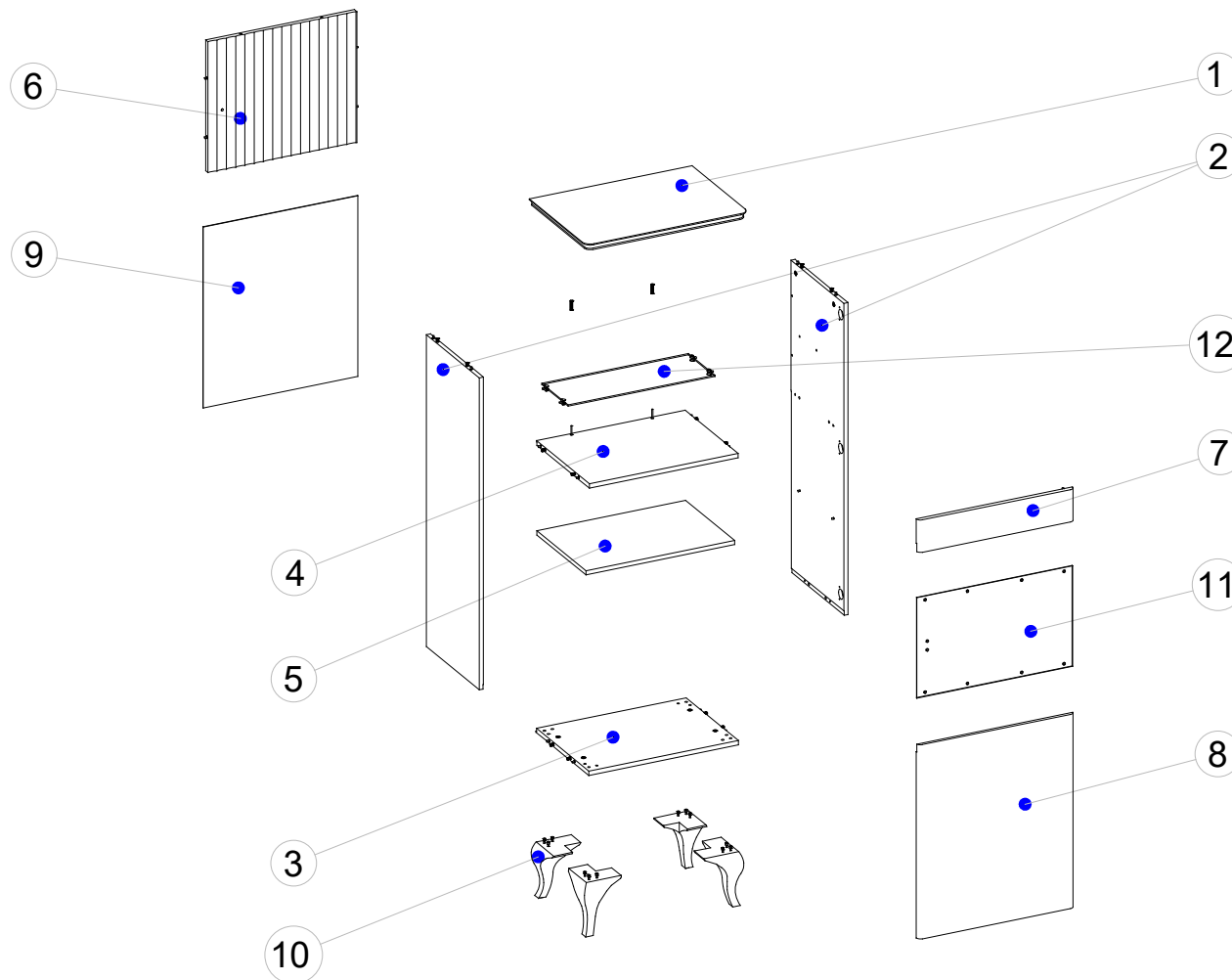
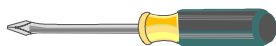
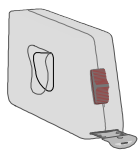


TARAN KO
MEBLE

INSTRUKCJA MONTAŻU



2 Osoby
2 Person
2 Persone
2 Человек

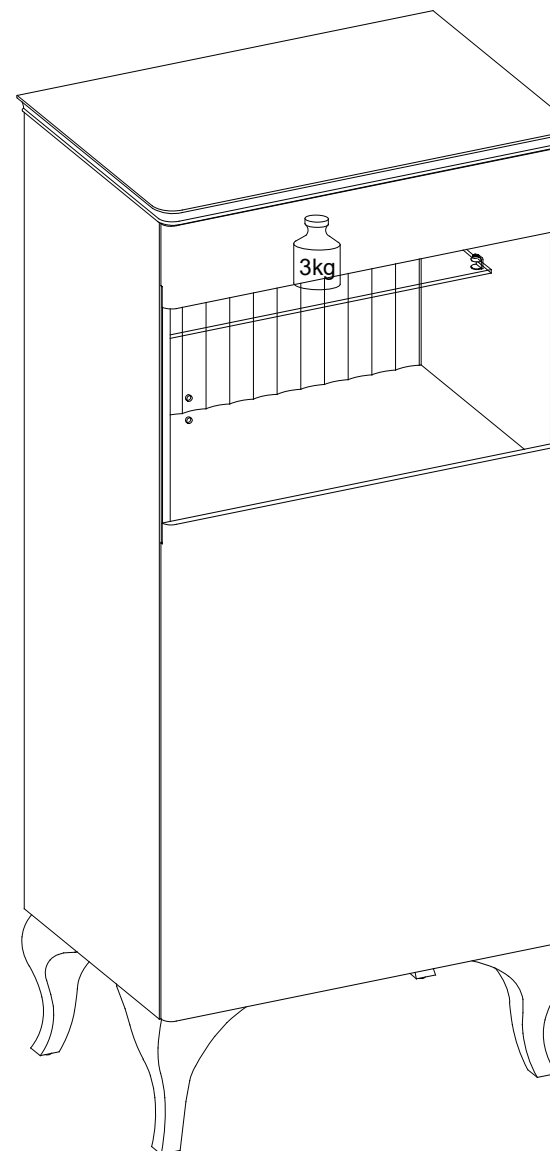


Nazwa Modelu: MADERA

Typ: MD-W3/4

Strona Nr: 2 z 15


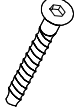

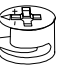





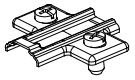
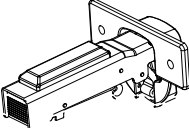


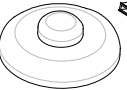
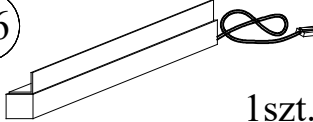

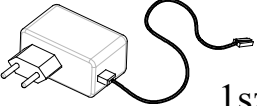


Nr	Nazwa	Długość	Szerokość	Grubość	Ilość elem.	Paczka
1	Blat	616	430	25	1	1/7
2L.P	Bok	1156	400	16	2	2/7
3	Wieniec dolny	566	400	16	1	1/7
4	Przegroda pionowa	562	400	16	1	1/7
5	Półka	562	370	16	1	1/7
6	Ścianka tylna ryflowana	562	485	18	1	3/7
7	Front część górna	590	120	16	1	3/7
8	Front część dolna	590	720	16	1	3/7
9	Ścianka tylna dolna	670	584	3	1	3/7
10	Nóżka	199	145	145	4	4/7
11	Szkoło frontowe	589	372	4	1	6/7
12	Półka szklana	550	200	5	1	7/7
Legenda	L-lewy, P-prawy, G- góra, D-dół					



Nazwa Modelu: MADERA

Typ: MD-W3/4

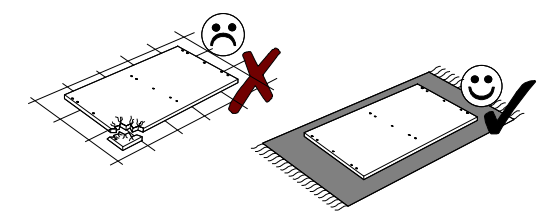
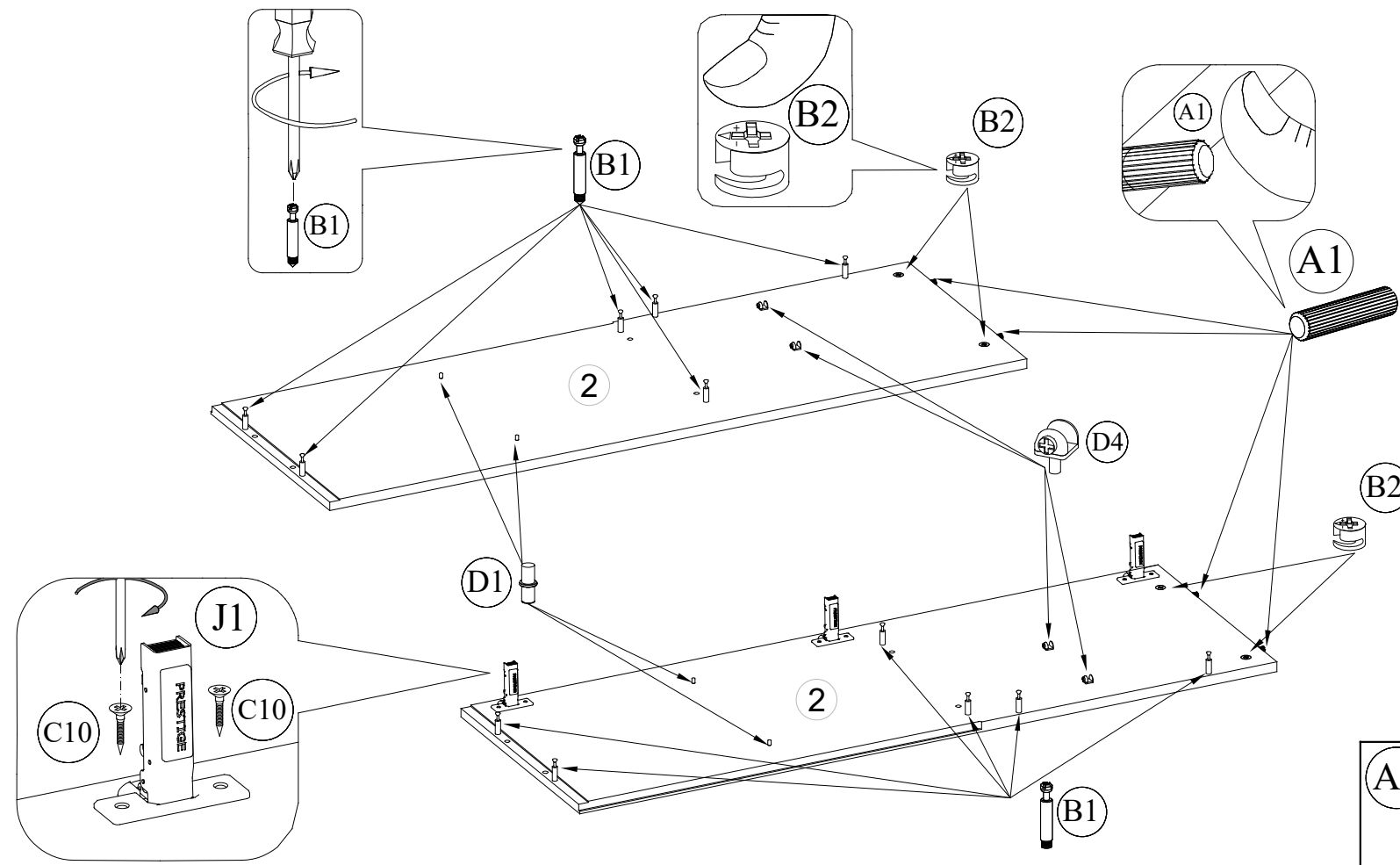
Strona Nr: 3 z 15

<p>A1  Ø8x35mm 14szt.</p>	<p>H2  Ø7,0x50mm 14szt.</p>	<p>B1  B34x5x11mm 18szt.</p>	<p>B2  B34x5x11mm 18szt.</p>	<p>G20  Ø4,0x10mm 2szt.</p>
<p>S4  10szt.</p>	<p>C8  Ø3,5x16mm 6szt.</p>	<p>C9  Ø3,5x20mm 8szt.</p>	<p>C23  Ø5,0x16mm 8szt.</p>	<p>I1  3szt.</p>
<p>J1  3szt.</p>	<p>D4  Ø5,0mm 4szt.</p>	<p>D1  Ø5,0 4szt.</p>	<p>O5  1szt.</p>	<p>O6  1szt.</p>
<p>U9  1szt.</p>	<p>O4  1szt.</p>	<p>Z4  1szt.</p>	<p>Z1  Ø1,4x25mm 50szt.</p>	

Ø3,5x16mm



1.



A1		Ø8x35mm
		4szt.

B2		B34x5x11mm
		4szt.

D1		Ø5,0
		4szt.

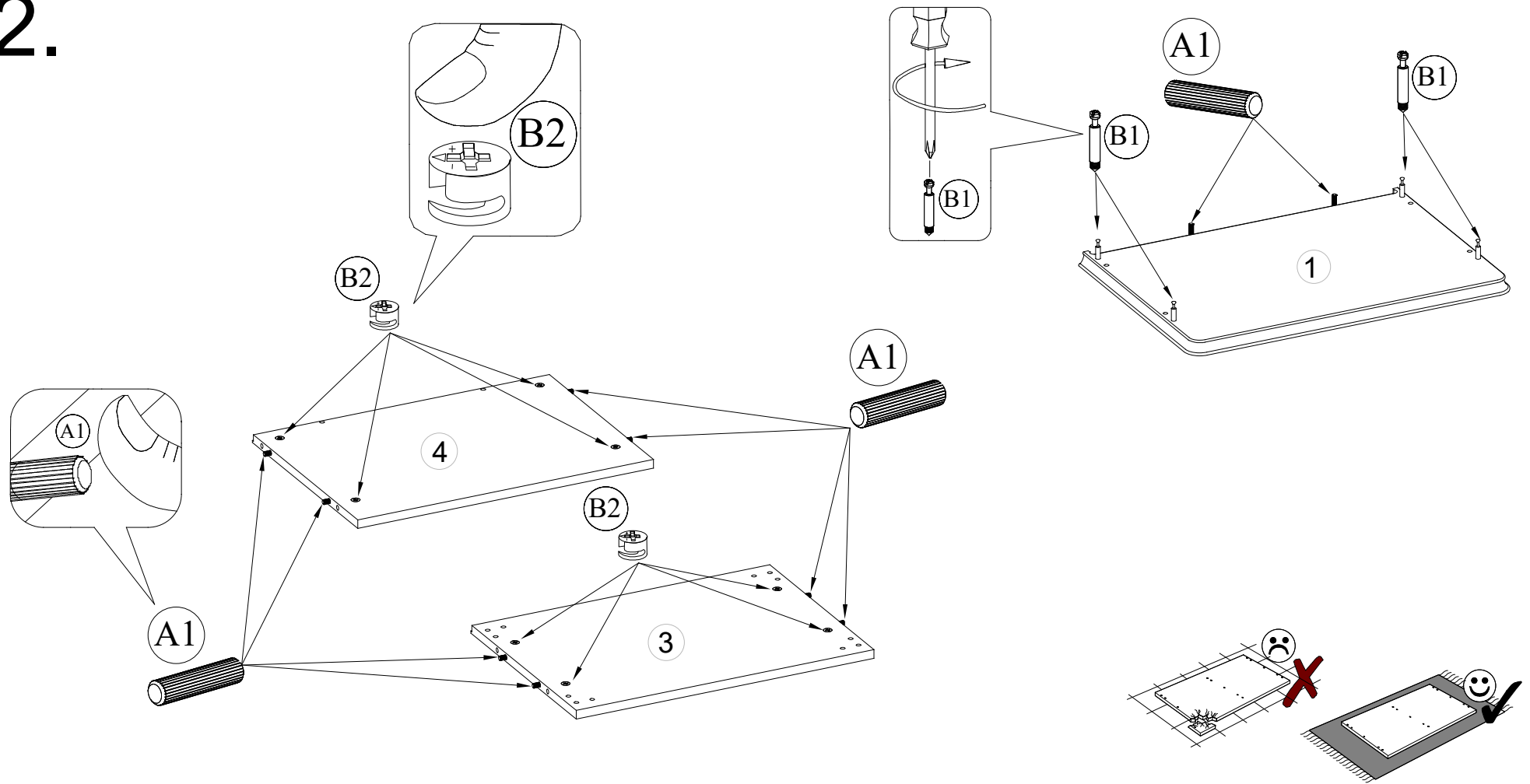
B1		B34x5x11mm
		12szt.



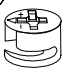
C10		Ø3,5x16mm
		6szt.

D4		Ø5,0mm
		4szt.

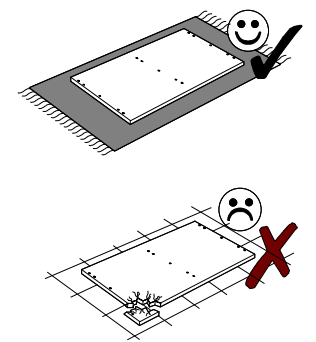
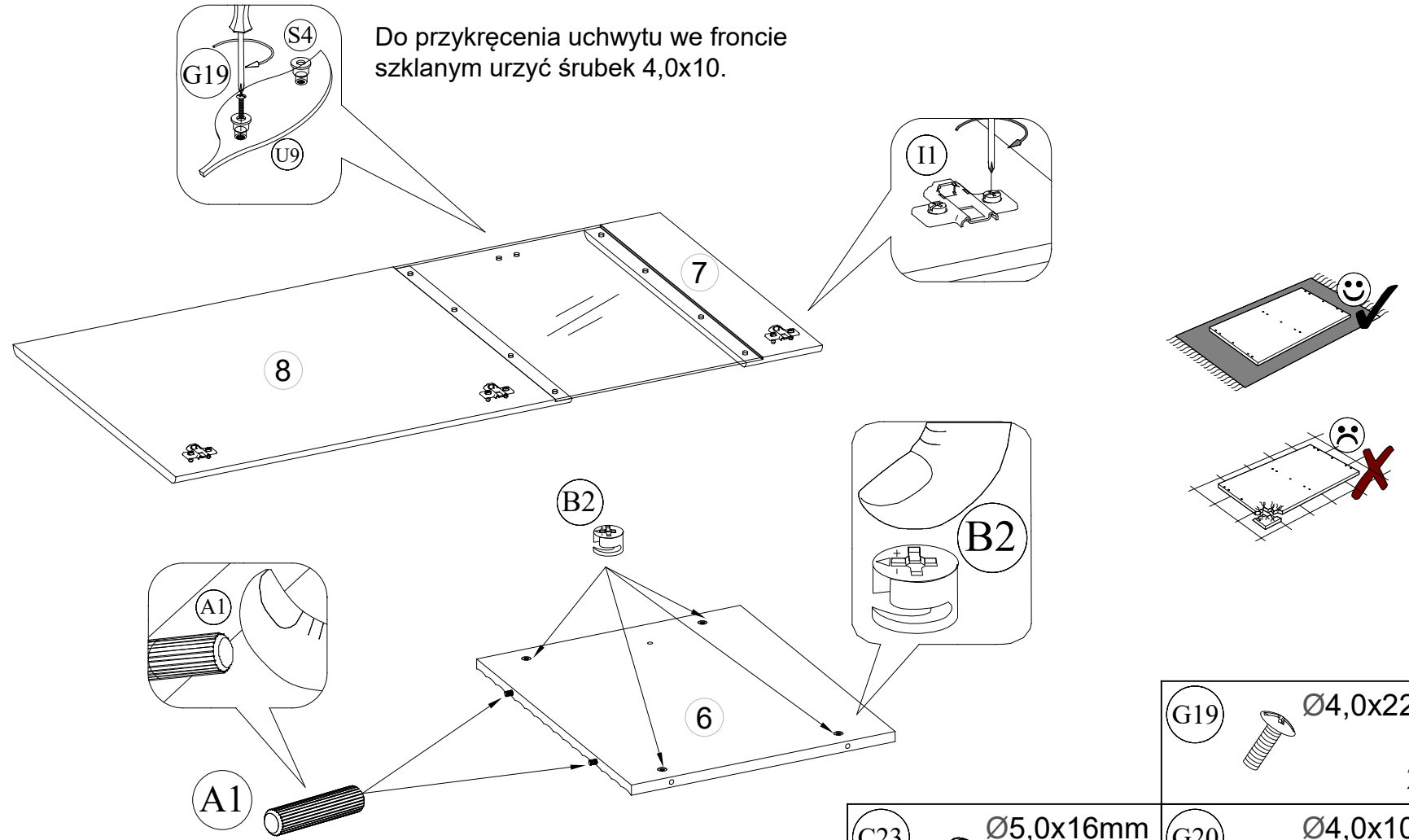
J1		
		3szt.


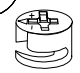
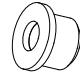
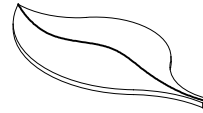
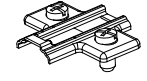



2.



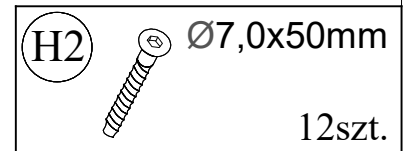
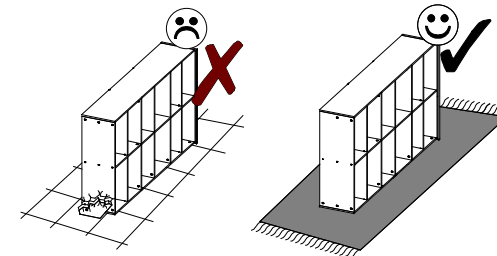
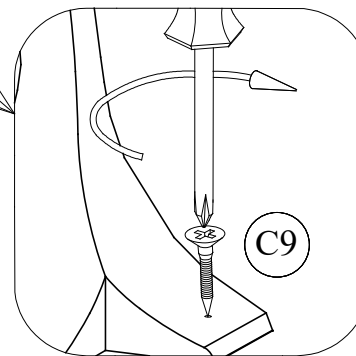
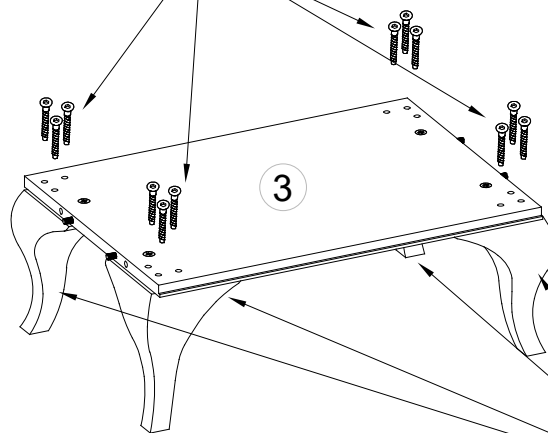
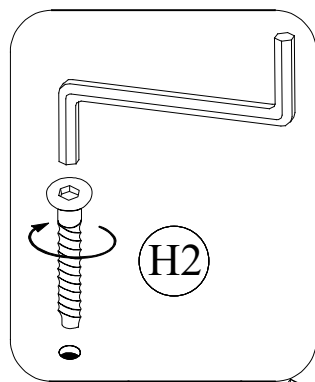
<p>(A1)  Ø8x35mm 10szt.</p>	<p>(B1)  B34x5x11mm 4szt.</p>	<p>(B2)  B34x5x11mm 4szt.</p>
--	--	--

3.

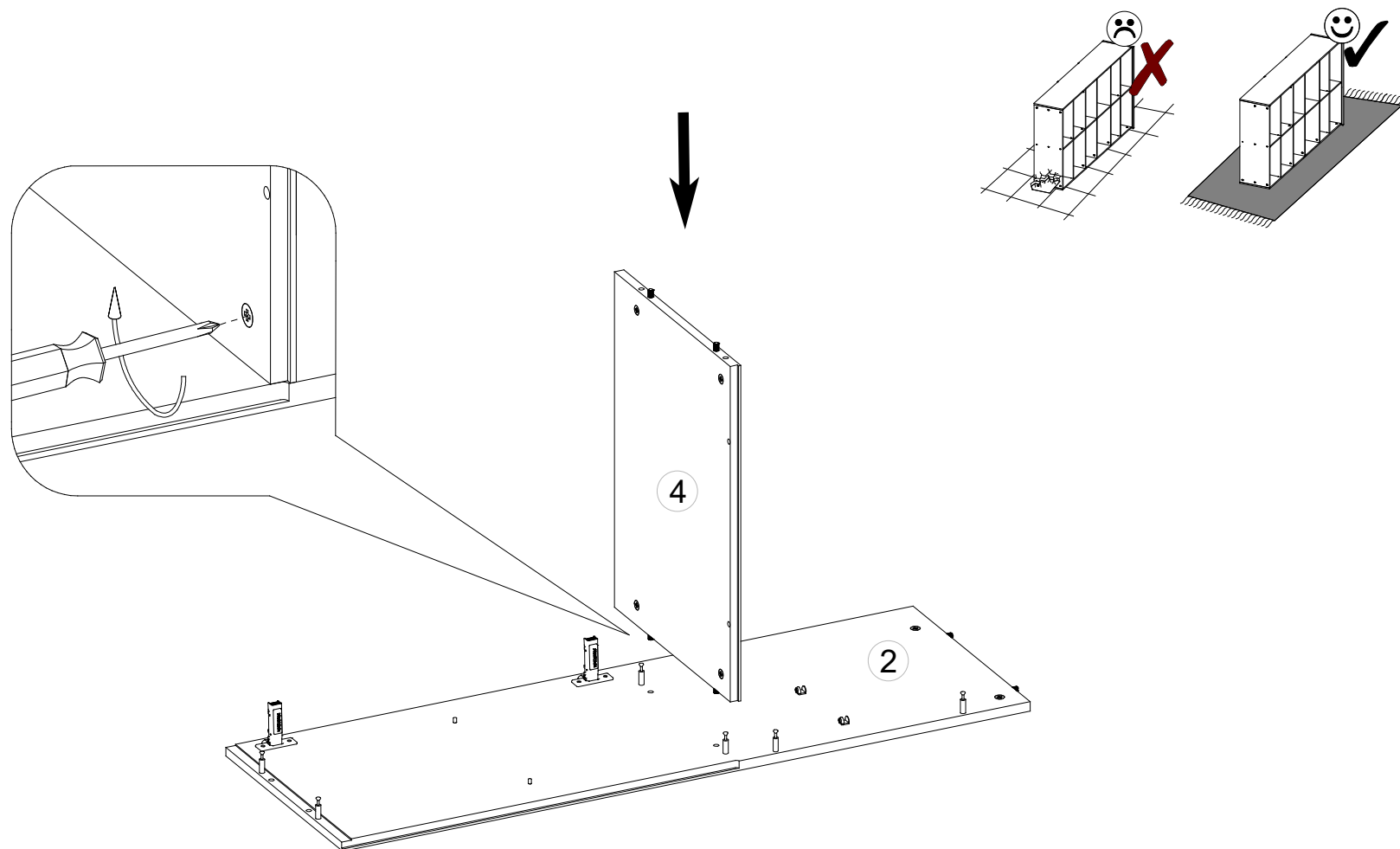


<p>A1  Ø8x35mm 2szt.</p>	<p>B2  B34x5x11mm 4szt.</p>	<p>S4  10szt.</p>	<p>U9  1szt.</p>	<p>I1  3szt.</p>
		<p>C23  Ø5,0x16mm 8szt.</p>	<p>G20  Ø4,0x10mm 4szt.</p>	<p>G19  Ø4,0x22mm 2szt.</p>

4.

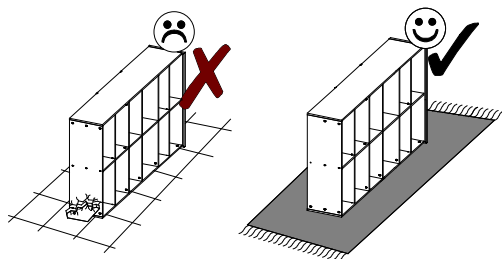
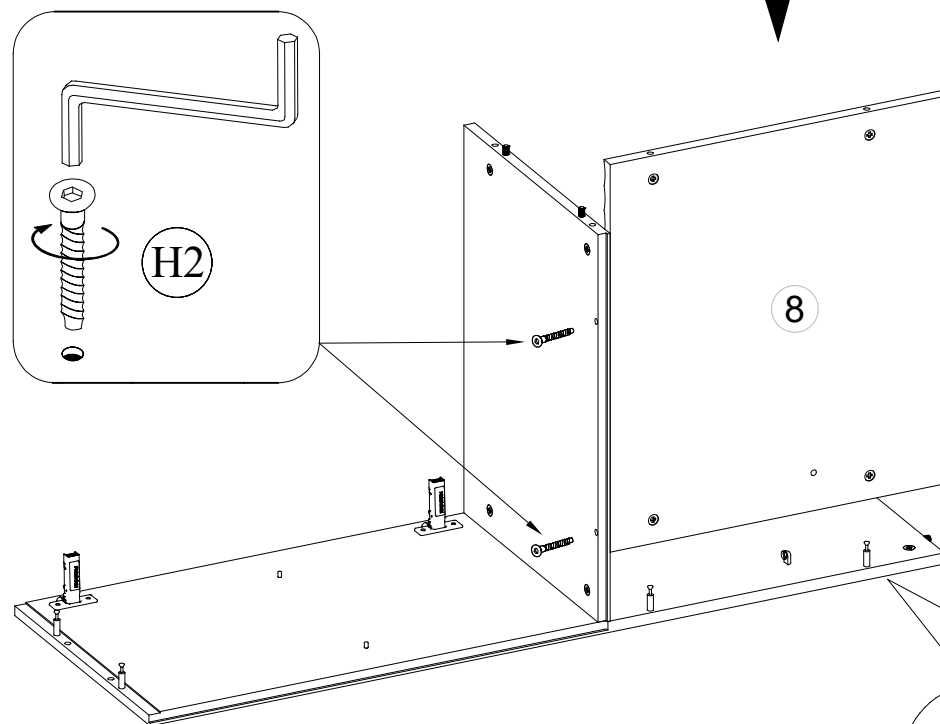


5.

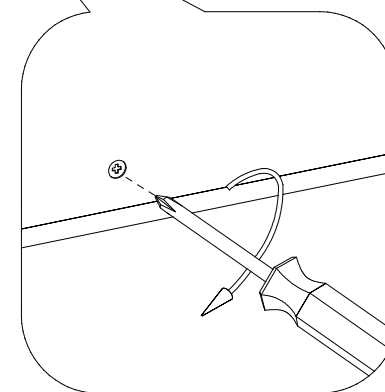


6.

KROK 2

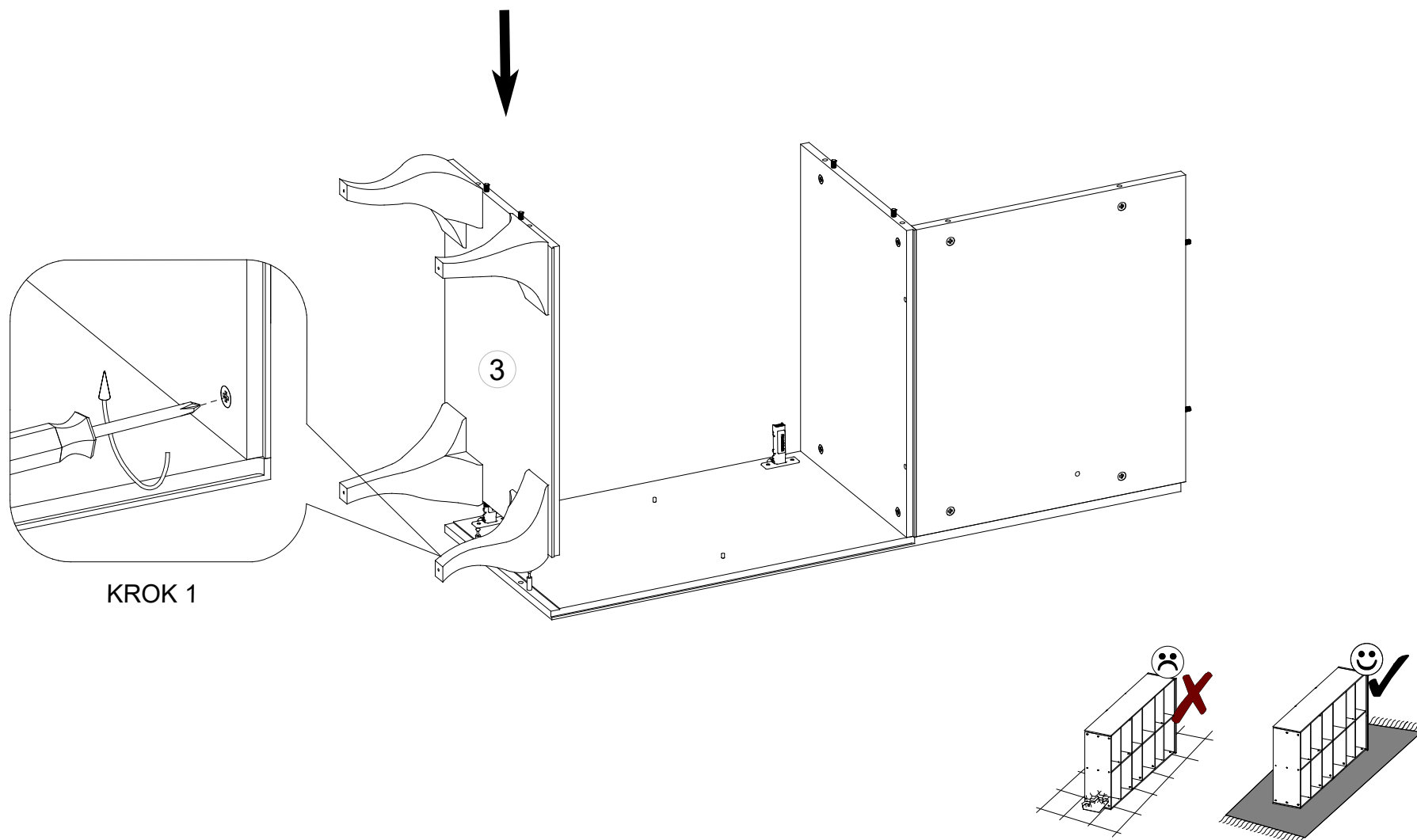


1. Połączyć ściankę tylną ryflowaną z bokiem trzpieniami mimośrodowymi.
2. Wkręcić konfirmaty - H2.

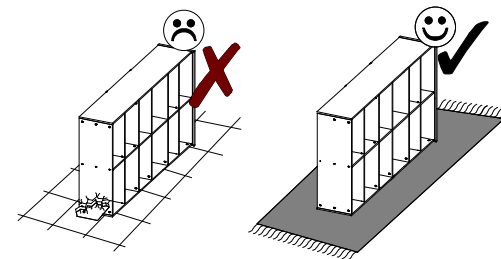
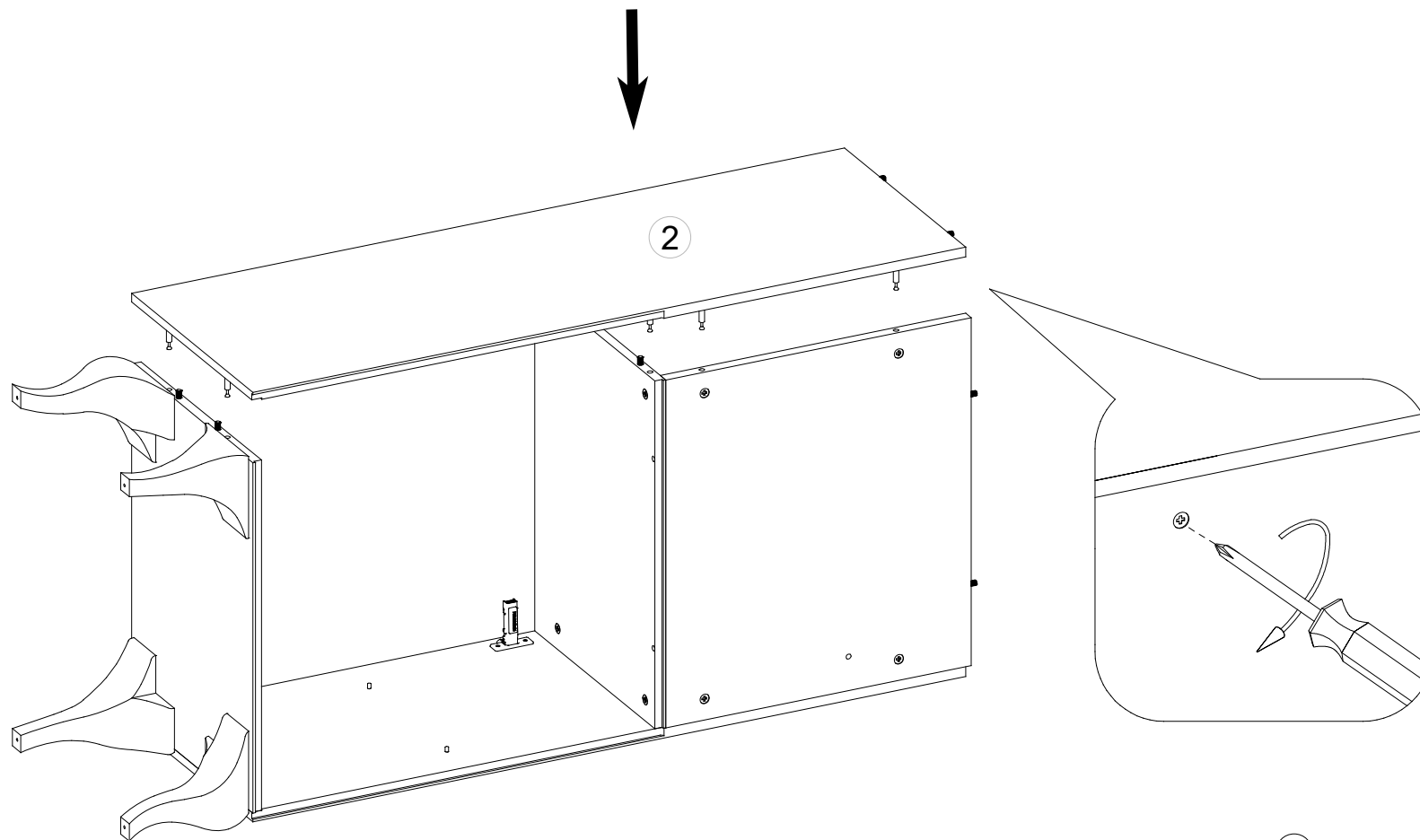


KROK 1

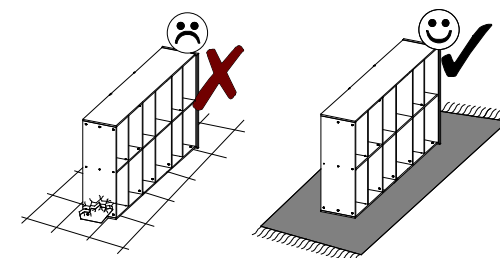
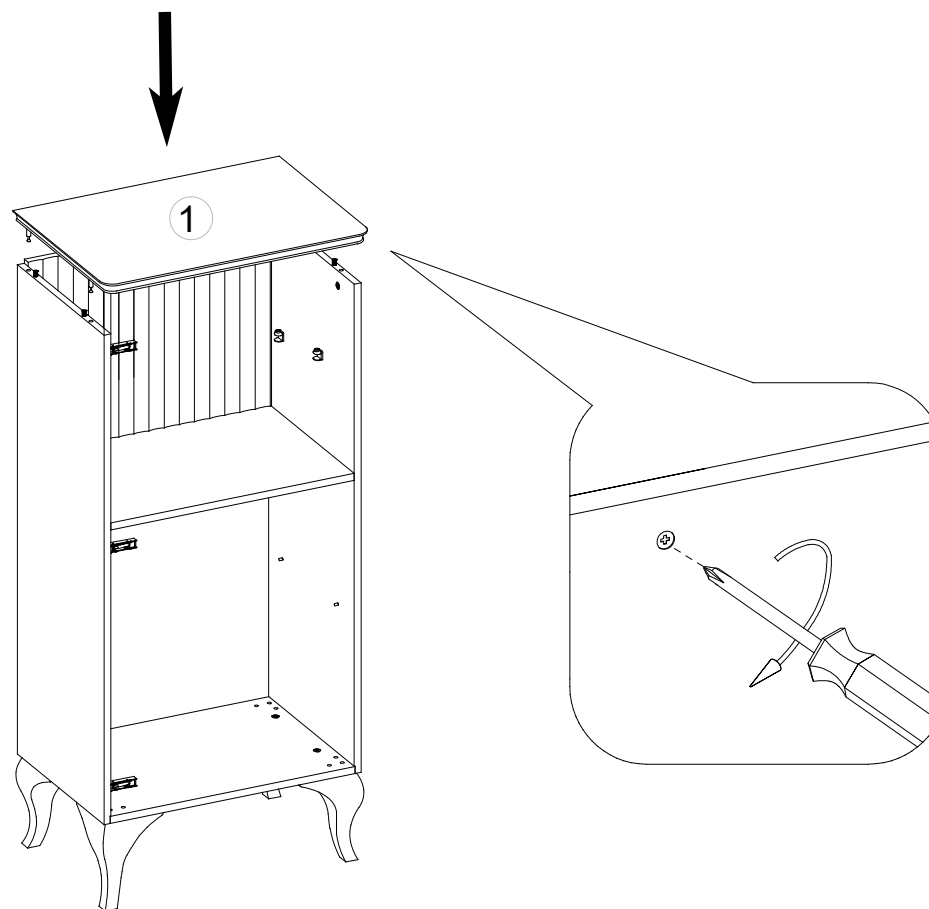
7.



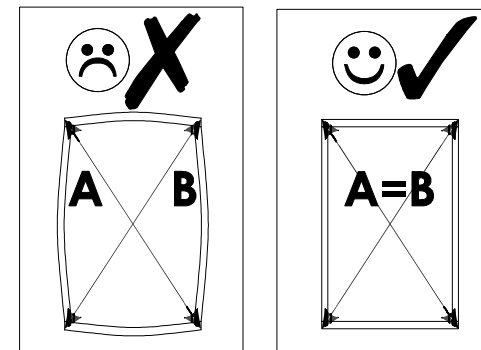
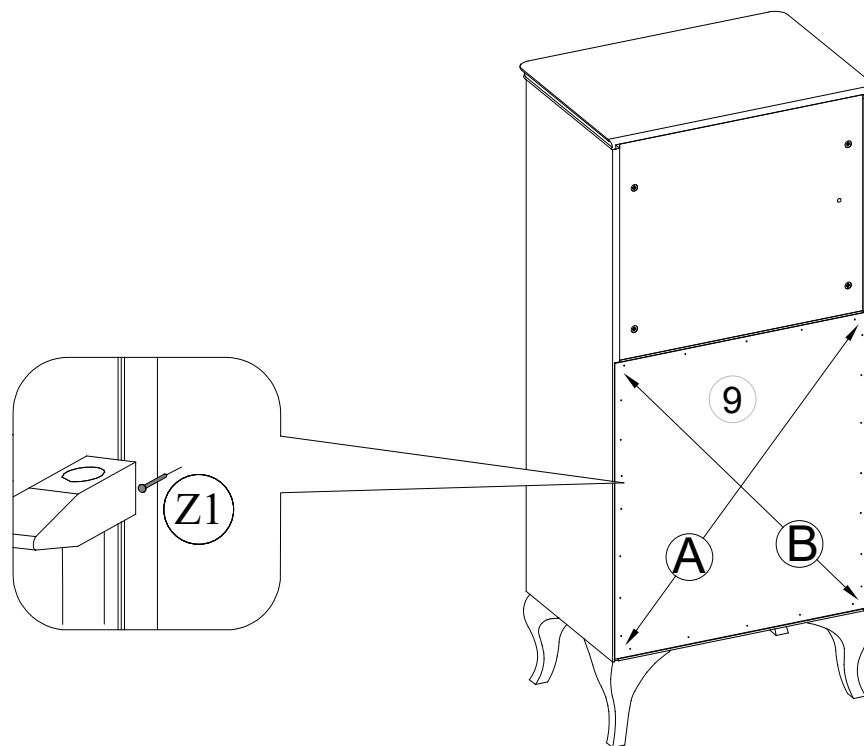
8.



9.



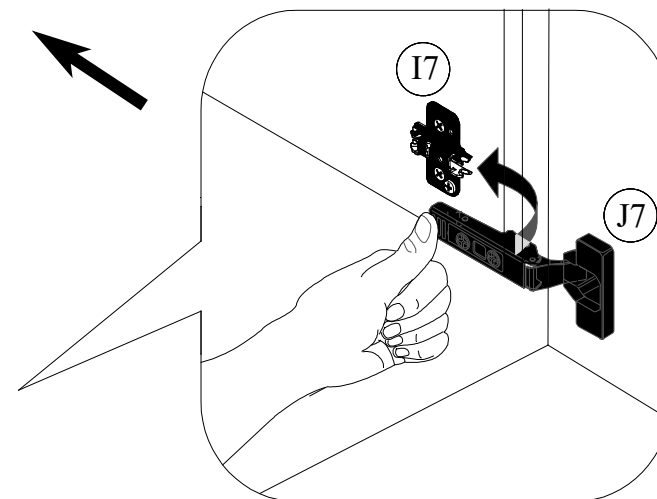
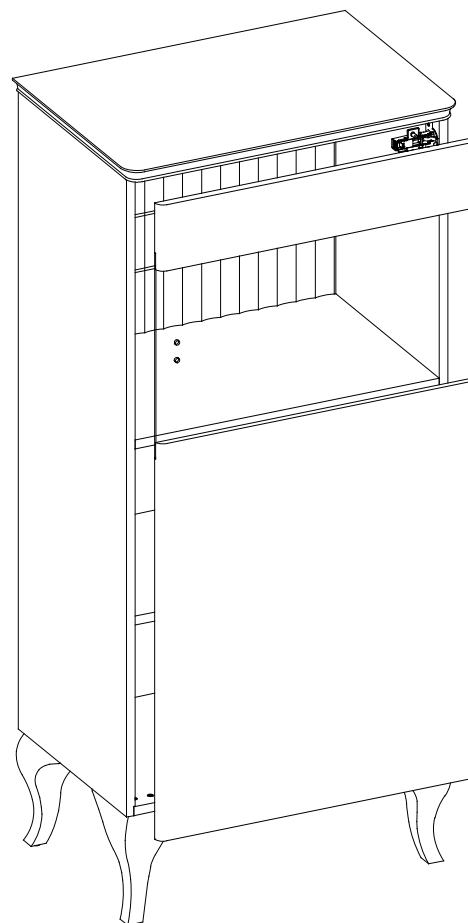
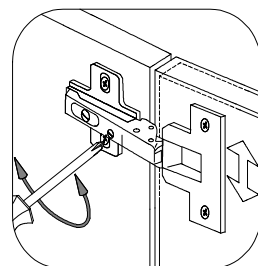
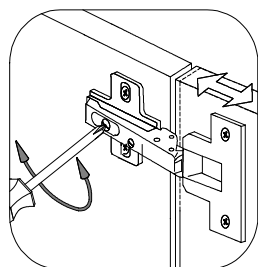
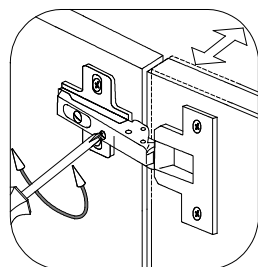
10.



A=B

Z1 $\varnothing 1,4 \times 25 \text{mm}$
50szt.

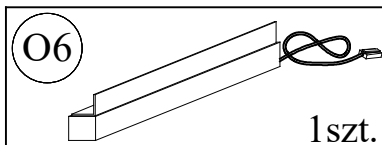
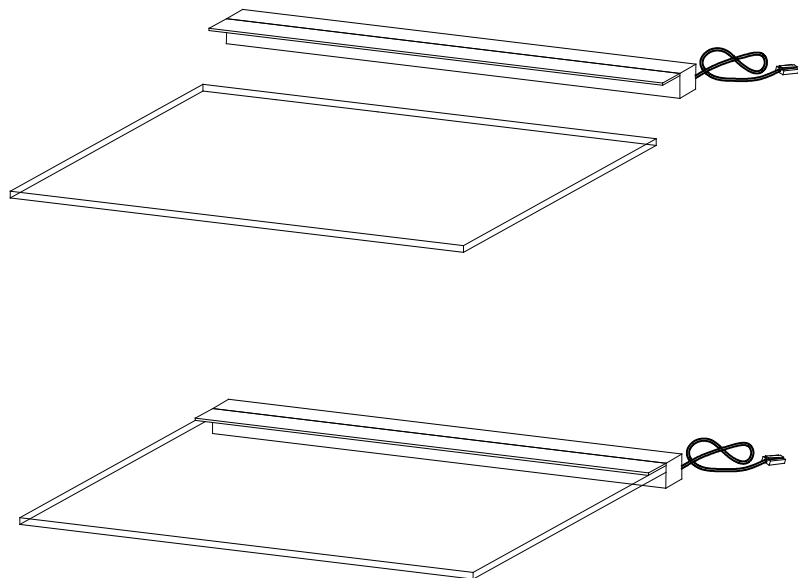
11.



Montaż oświetlenia

12.

Przykleić listwę oświetleniową do półki.



13.

Przełożyć przewód przez otwór w ścianie, następnie włożyć półkę. Przewód połączyć z rozdzielaczem, włącznikiem nożnym i zasilaczem.

