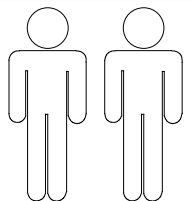
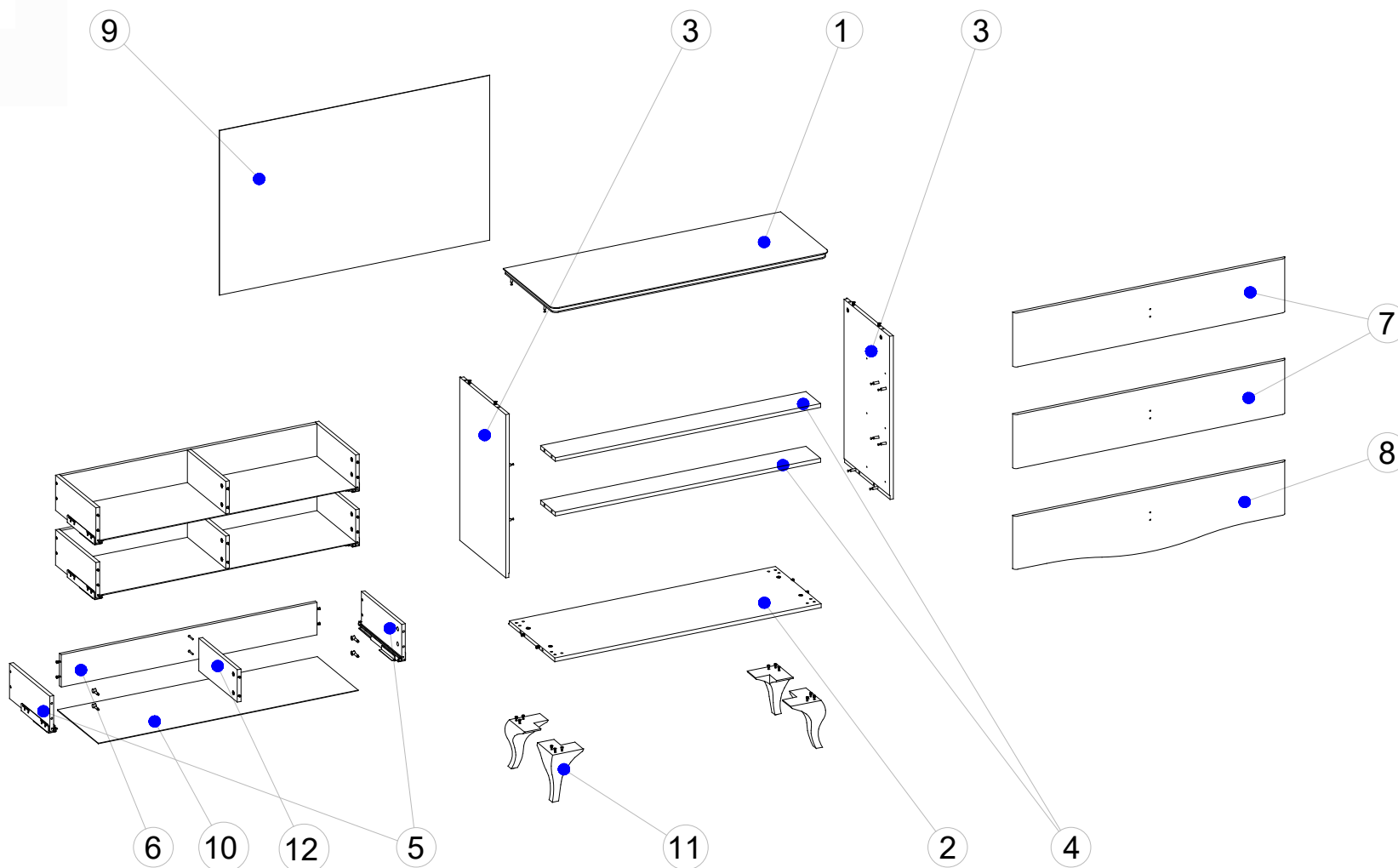
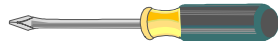
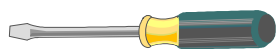
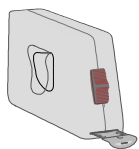


TARANCO  
MEBLE

# INSTRUKCJA MONTAŻU



**2 Osoby**  
**2 Person**  
**2 Persone**  
**2 Человек**



Nazwa Modelu: MADERA

Typ: MD-KSz

Strona Nr: 2 z 14


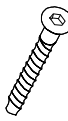

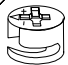









Nr	Nazwa	Długość	Szerokość	Grubość	Ilość elem.	Paczka
1	Blat	1206	430	25	1	1/5
2	Wieniec dolny	1156	400	16	1	1/5
3	Bok	695	400	16	2	1/5
4	Łączyna	1152	128	16	2	1/5
5	Bok szuflady	350	150	16	6	1/5
6	Tył szuflady	1112	138	16	3	1/5
7	Front szuflady G/S	1180	230	16	2	2/5
8	Front szuflady dolnej	1180	266	16	1	2/5
9	Ścianka tylna	1174	701	3	1	5/5
10	Dno szuflady	1129	355	3	3	5/5
11	Nóżka	199	145	145	4	3/5
12	Przegroda szuflady	334	138	16	3	1/5
Legenda	L-lewy, P-prawy, G- góra, D-dół					



Nazwa Modelu: MADERA

Typ: MD-KSz

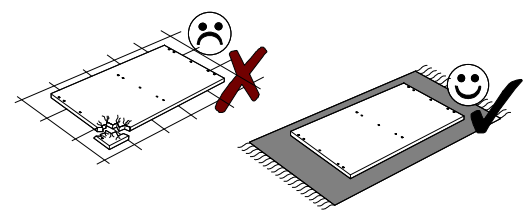
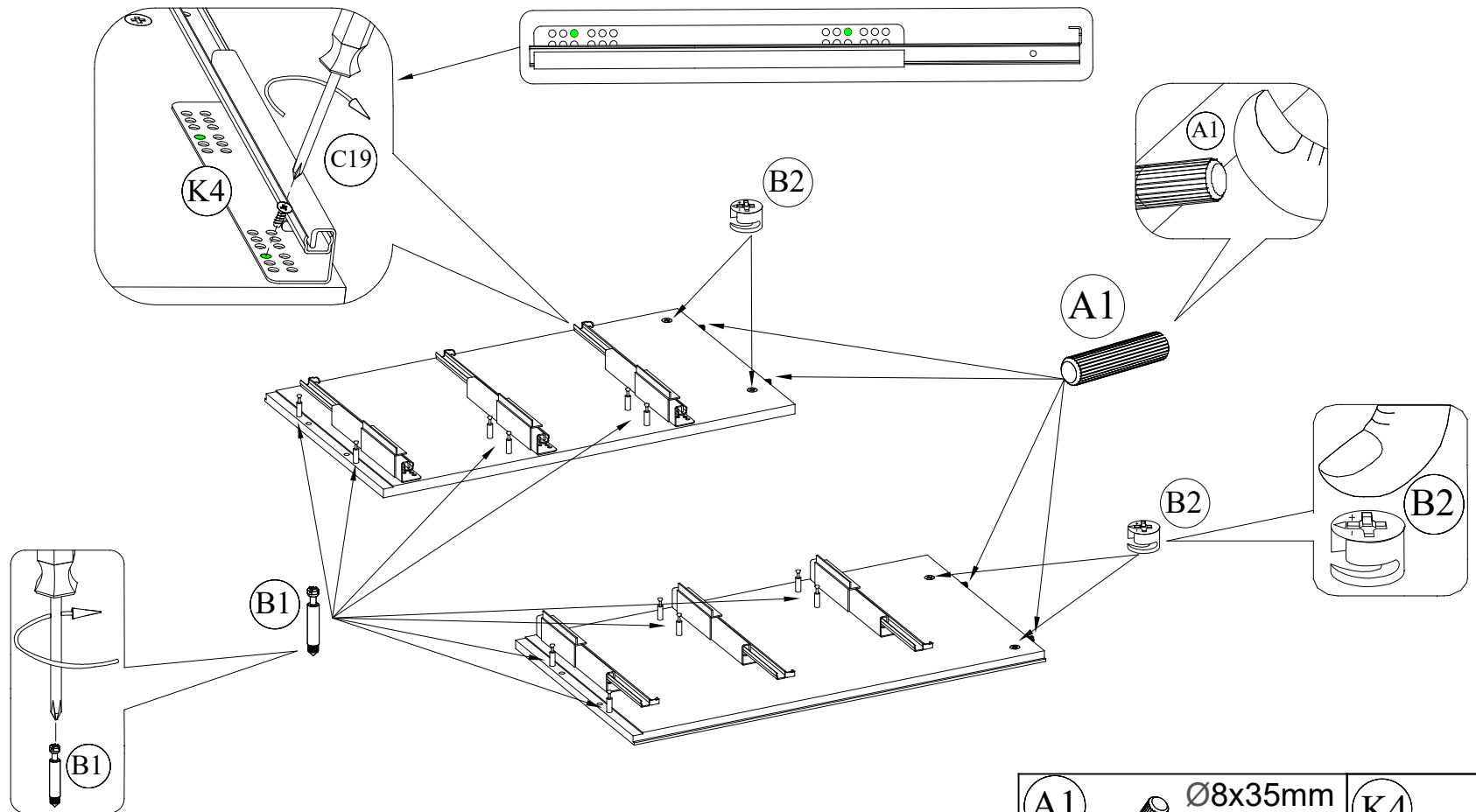
Strona Nr: 3 z 14


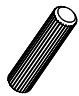

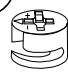

<b>A1</b>  Ø8x35mm 8szt.	<b>H2</b>  Ø7,0x50mm 30szt.	<b>B1</b>  B34x5x11mm 34szt.	<b>B2</b>  B34x5x11mm 34szt.	<b>G20</b>  Ø4,0x22mm 6szt.
<b>C19</b>  Ø5,0x13mm 12szt. EURO	<b>C8</b>  Ø3,5x16mm 6szt.	<b>C9</b>  Ø3,5x20mm 8szt.	<b>K4</b>  dł. 350mm L 3szt.	<b>K4</b>  dł. 350mm P 3szt.
<b>U9</b>  3szt.	<b>Z4</b>  1szt.	<b>Z1</b>  Ø1,4x25mm 50szt.		

Ø3,5x16mm

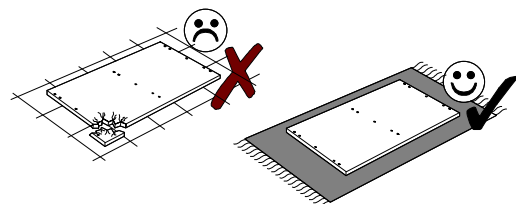
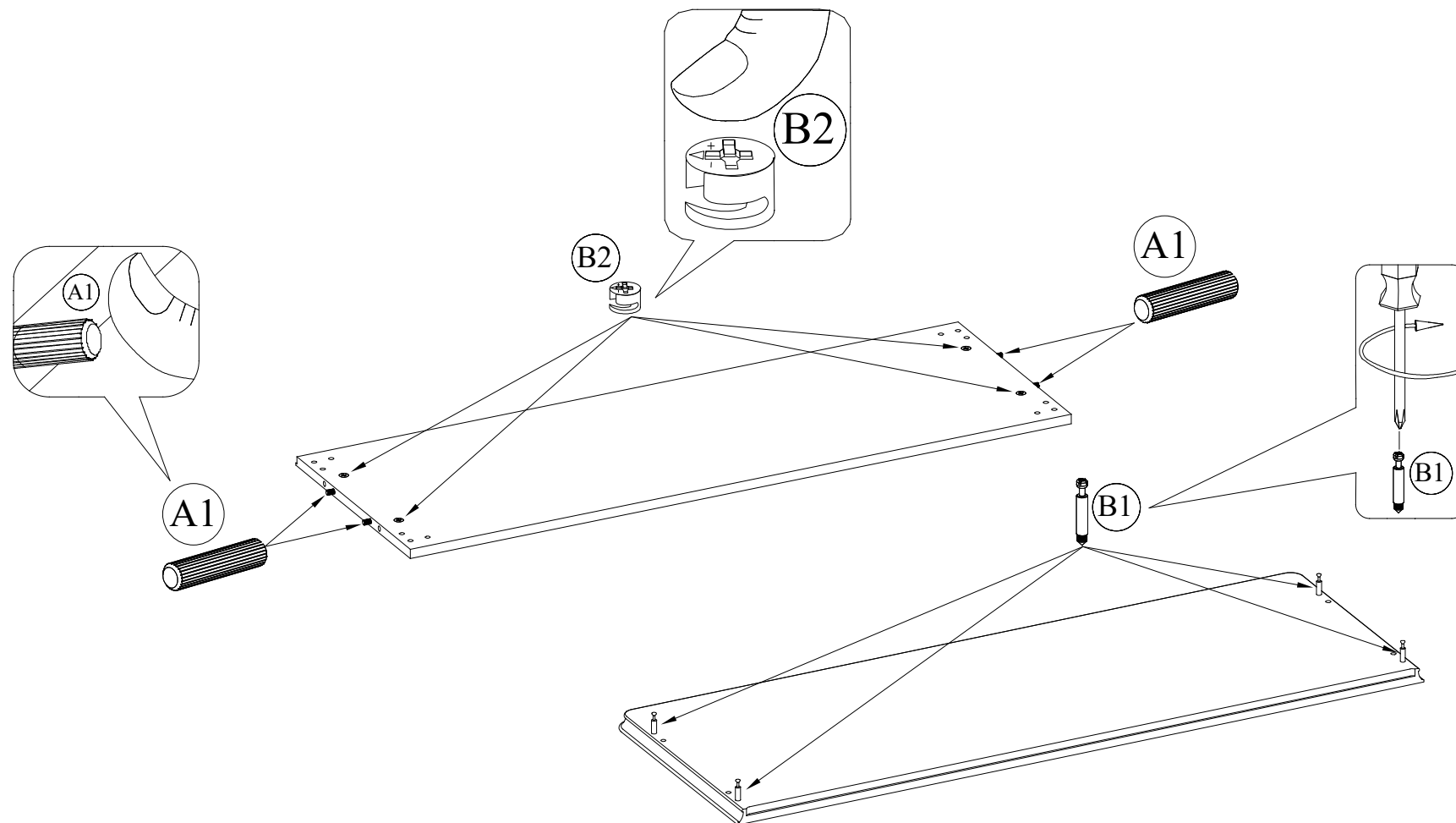




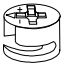
# 1.



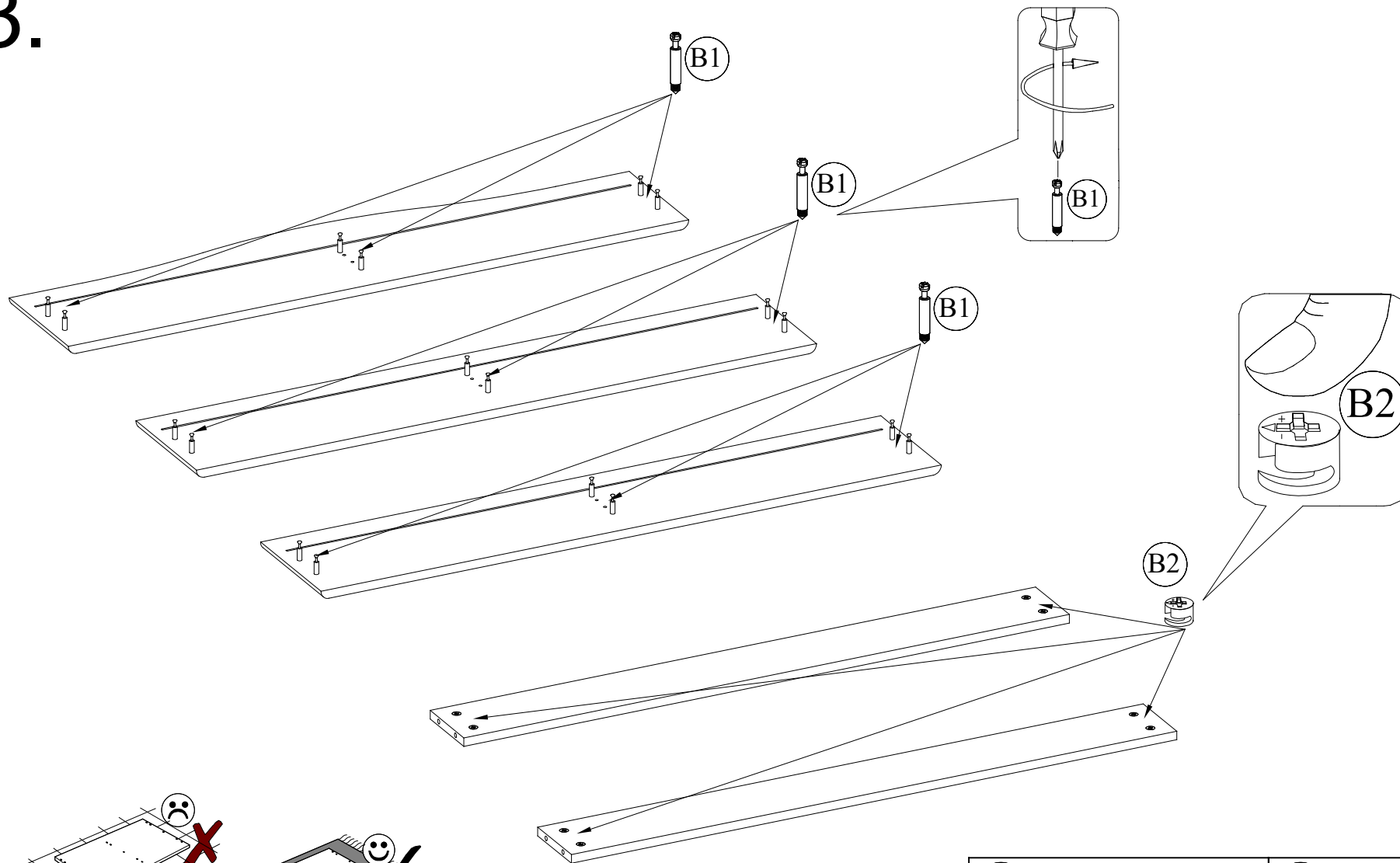
 C19 Ø5,0x13mm EURO 12szt.	 A1 Ø8x35mm 4szt.	 K4 dł. 350mm L 3szt.
	 B2 B34x5x11mm 4szt.	 K4 dł. 350mm P 3szt.


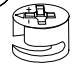
2.



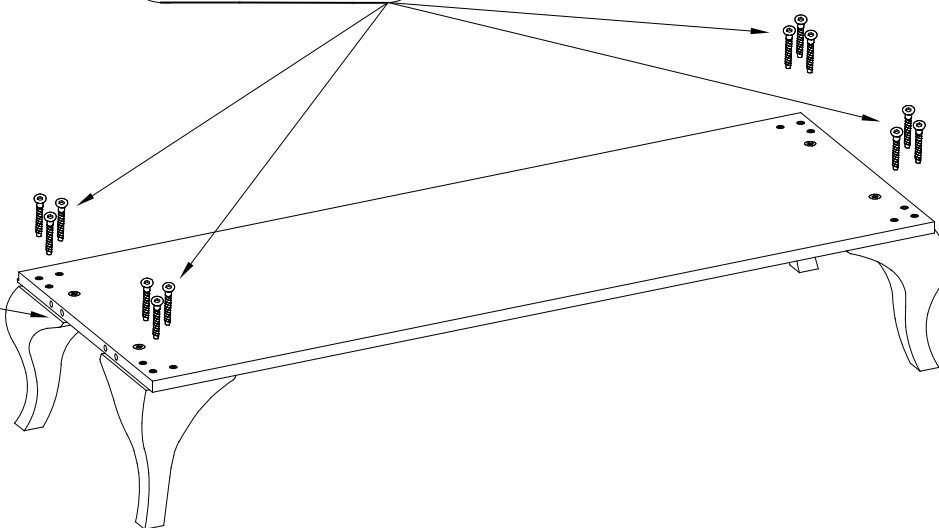
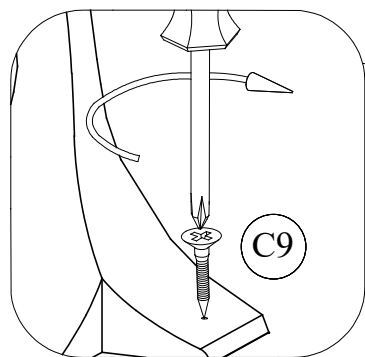
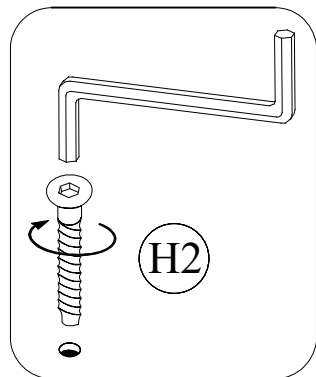
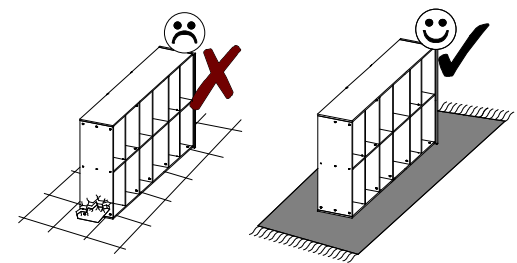
<p>A1</p>  <p>Ø8x35mm 4szt.</p>	<p>B1</p>  <p>B34x5x11mm 4szt.</p>	<p>B2</p>  <p>B34x5x11mm 4szt.</p>
--	---	---



3.



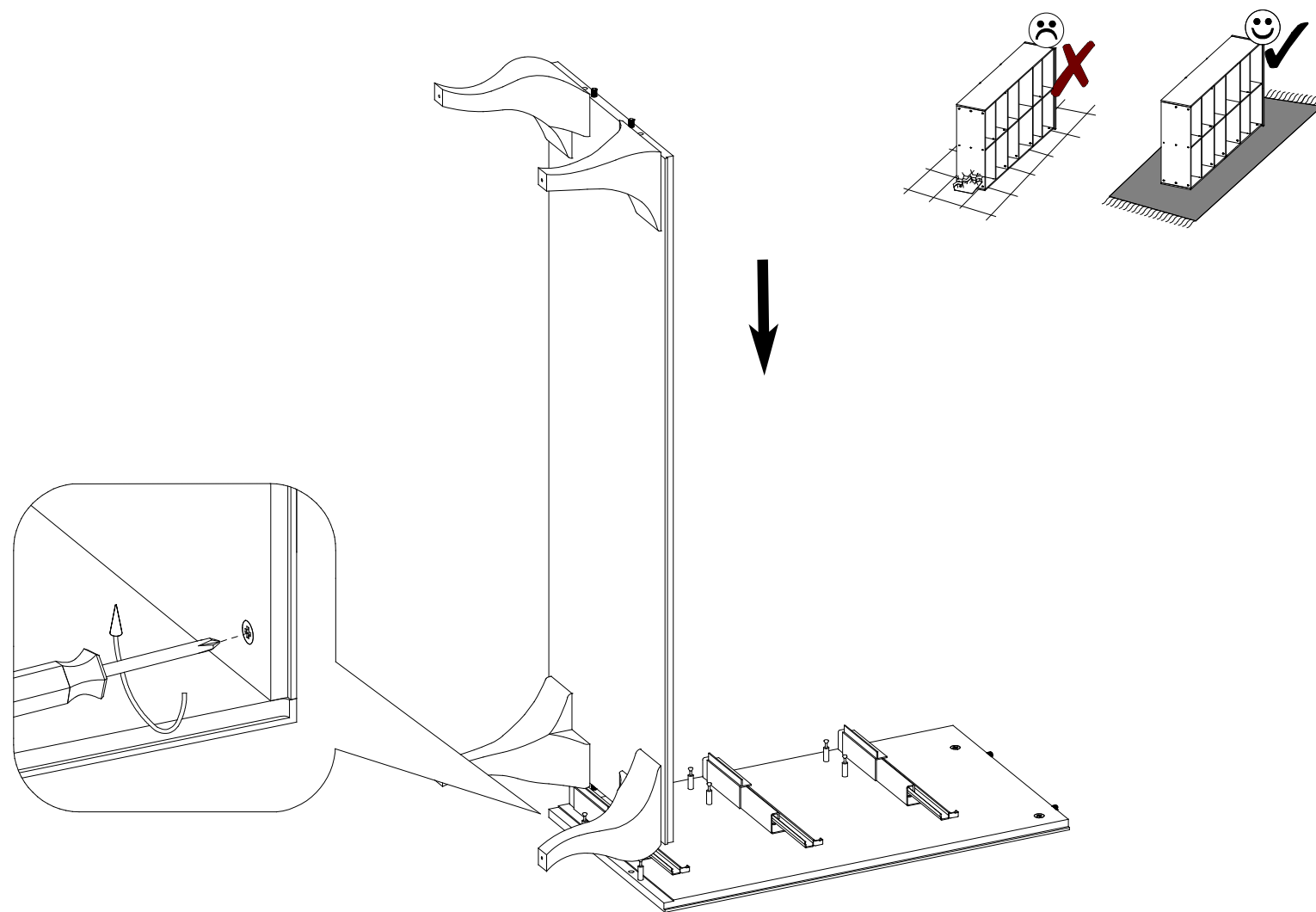
	<p>B34x5x11mm</p>		<p>B34x5x11mm</p>
<p>18szt.</p>		<p>8szt.</p>	

4.



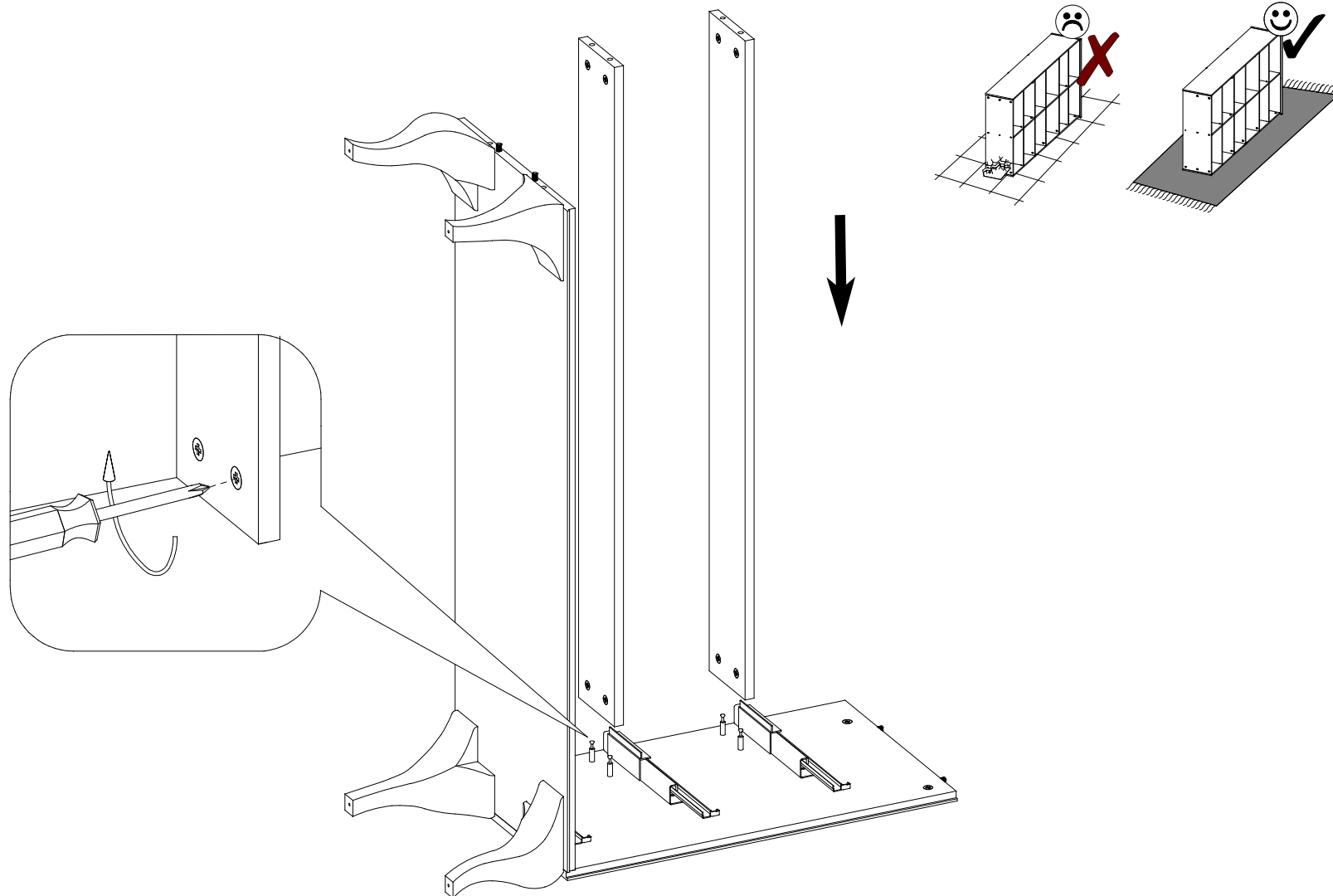
C9		Ø3,5x20mm
		8szt.
H2		Ø7,0x50mm
		12szt.

5.

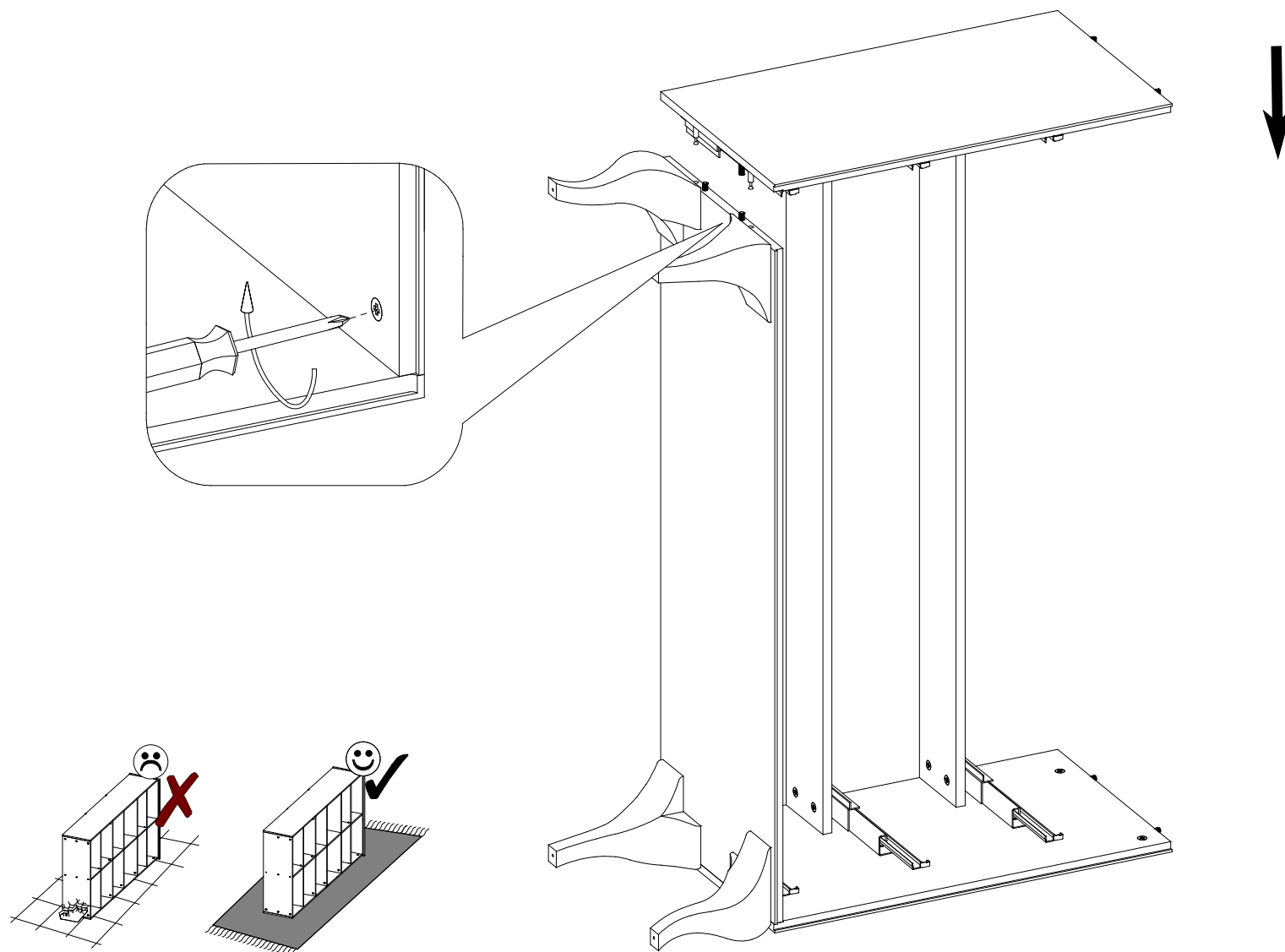




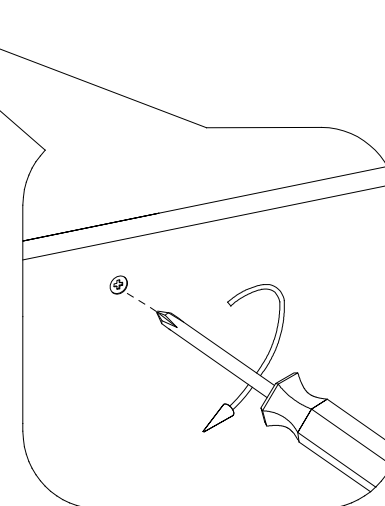
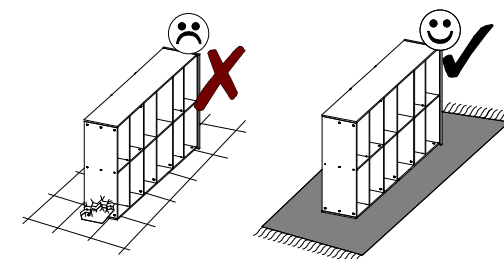
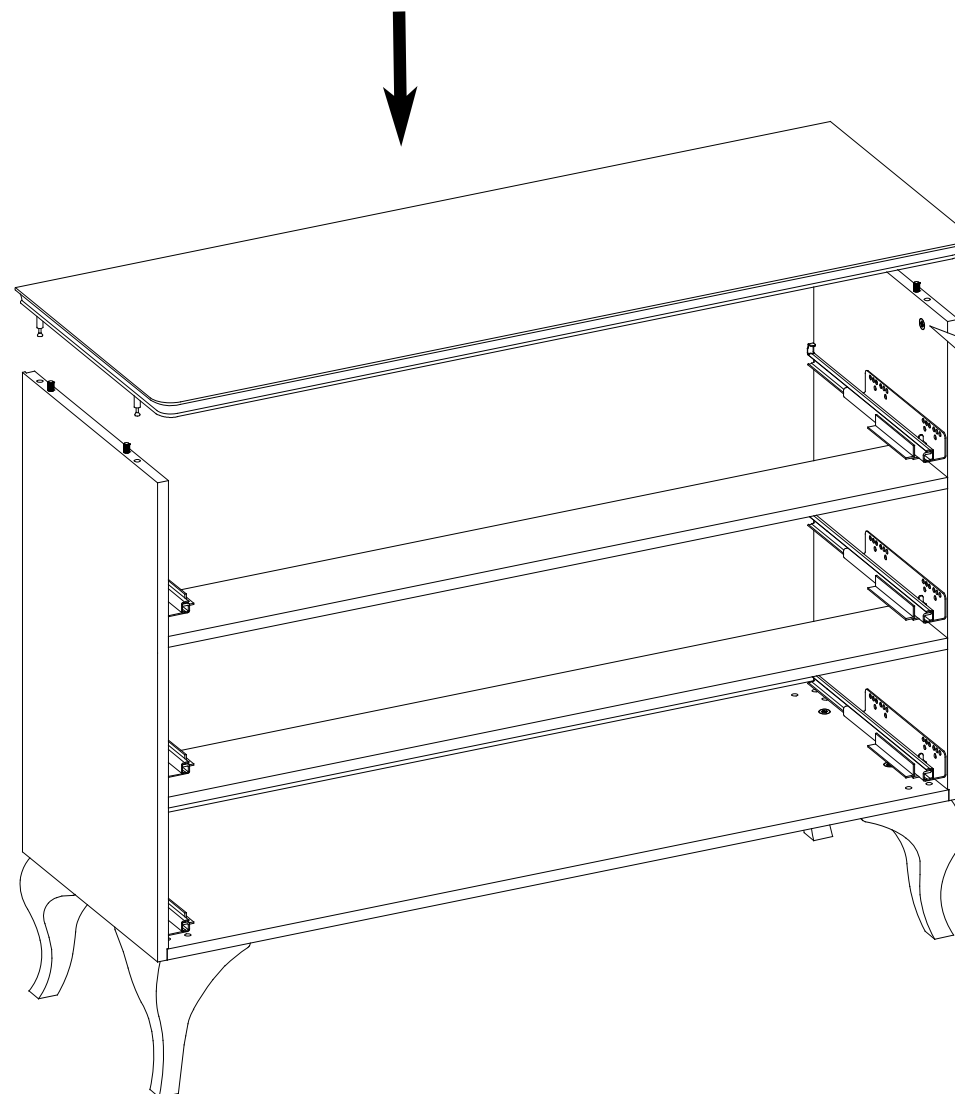
6.



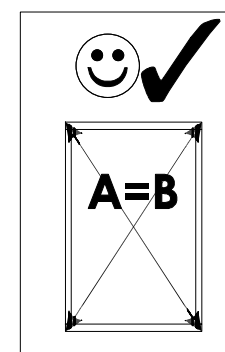
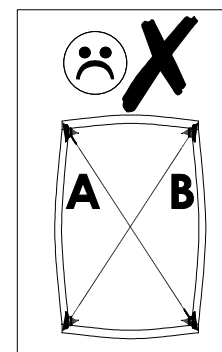
7.



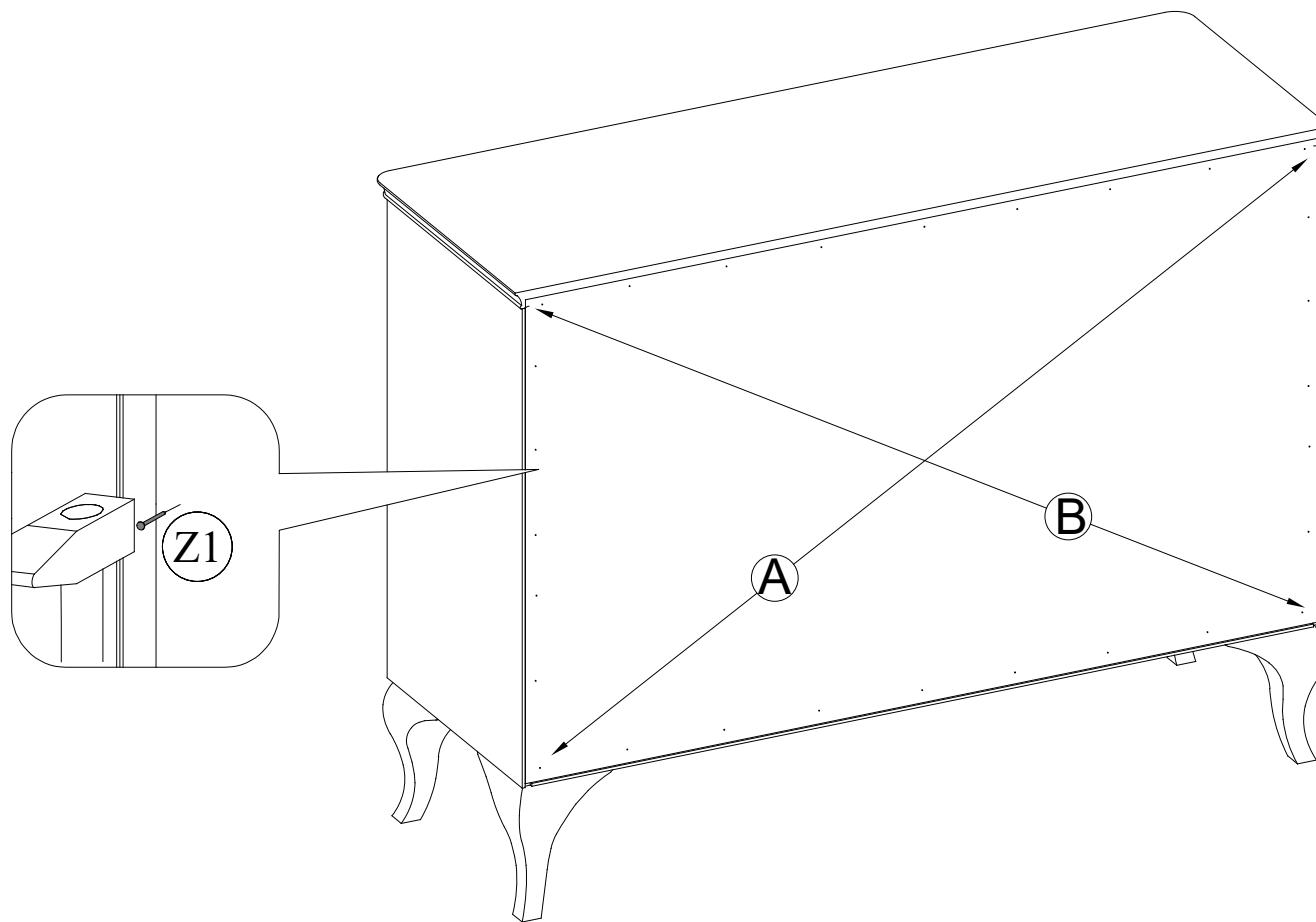
8.



9.

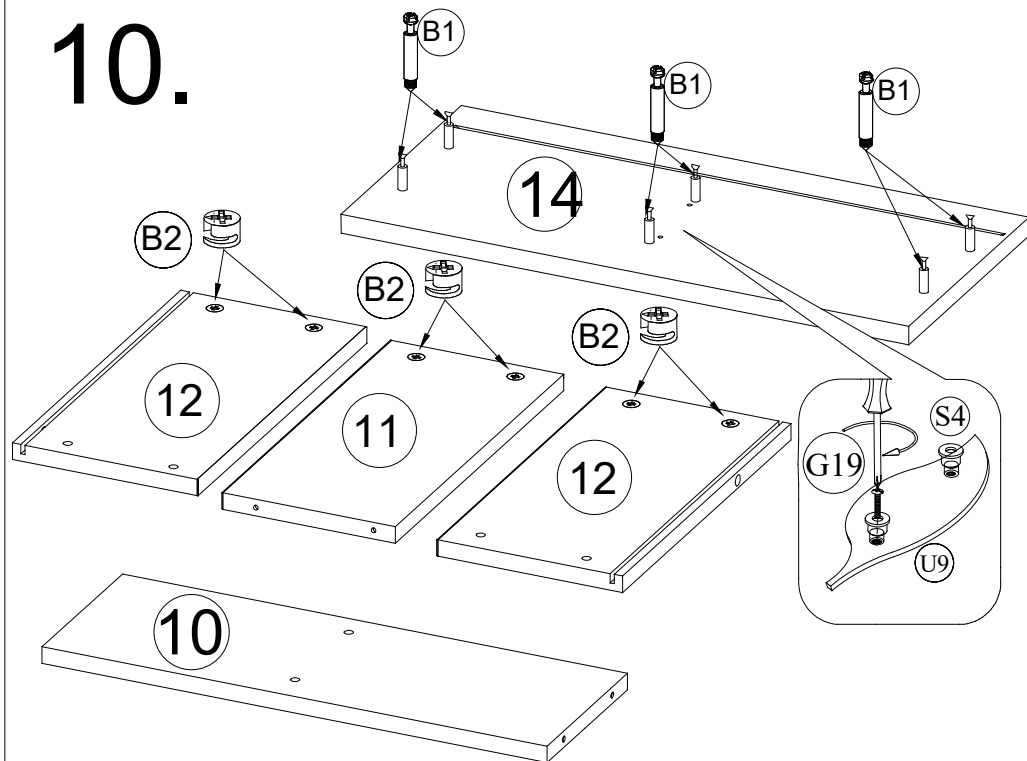


A=B

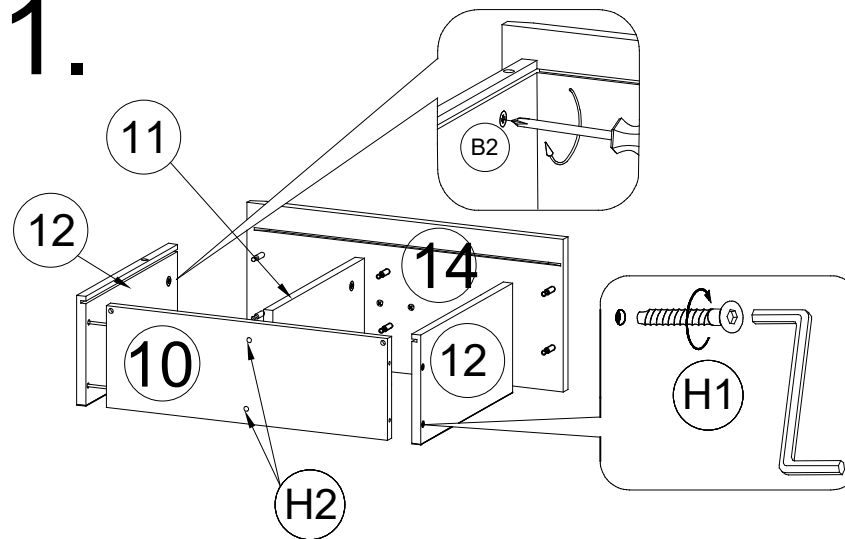


Z1  $\varnothing 1,4 \times 25 \text{mm}$   
50szt.

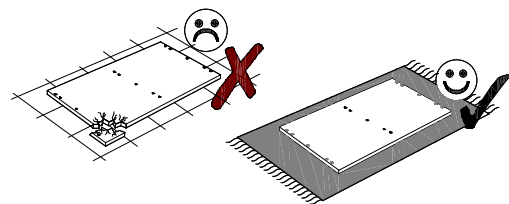
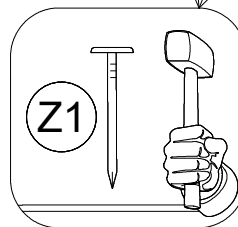
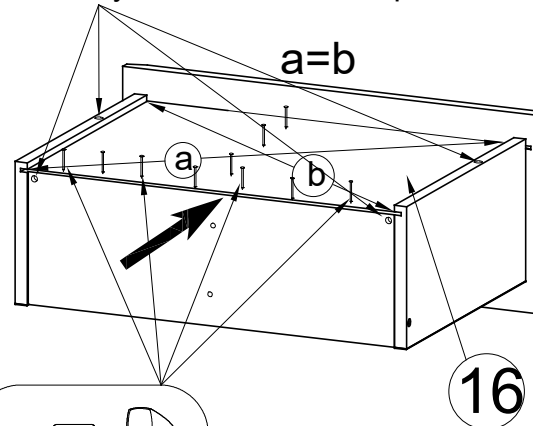
10.



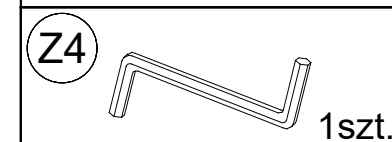
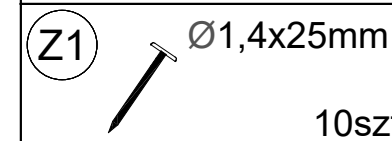
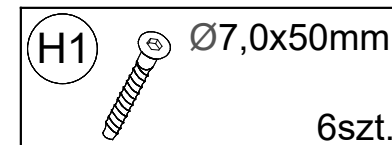
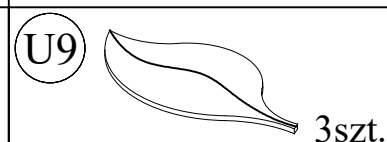
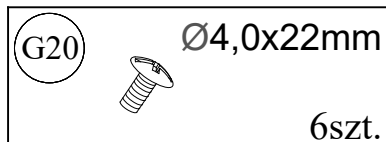
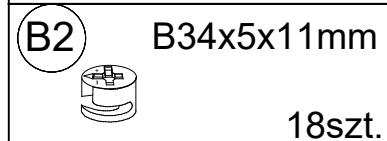
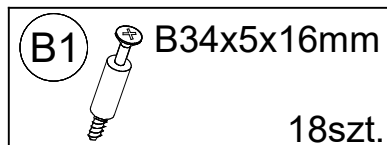
11.



UWAGA !!!  
Otwory do zamontowania przewodnic



Rysunki uniwersalne,  
przedstawiają zasadę  
montażu szuflady.



12.

